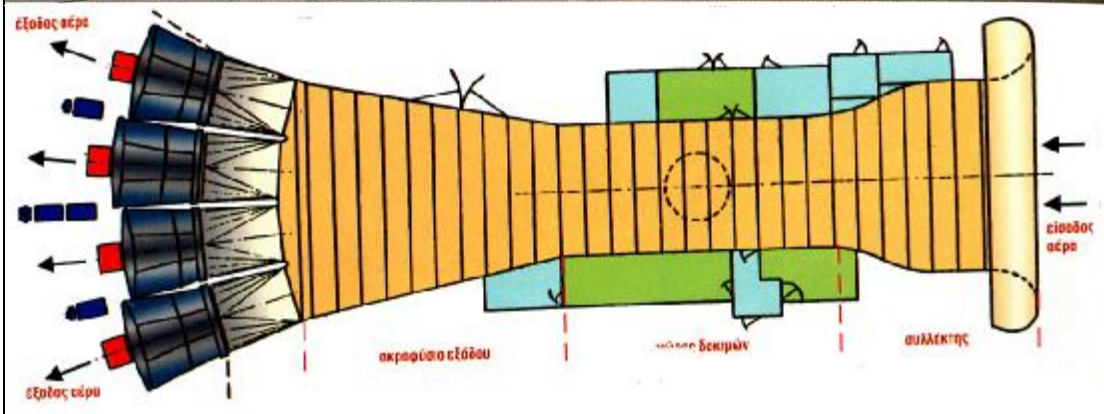


**ΑΝΩΤΑΤΟ ΤΕΧΝΟΛΟΓΙΚΟ  
ΕΚΠΑΙΔΕΥΤΙΚΟ ΙΔΡΥΜΑ ΠΑΤΡΑΣ**

**ΠΤΥΧΙΑΚΗ ΕΡΓΑΣΙΑ**

**ΘΕΜΑ : “ΑΕΡΟΔΥΝΑΜΙΚΕΣ ΠΑΡΑΜΕΤΡΟΙ ΣΤΟΝ  
ΣΧΕΔΙΑΣΜΟ ΕΠΙΒΑΤΙΚΩΝ ΑΥΤΟΚΙΝΗΤΩΝ ”**



**ΥΠΕΥΘΥΝΟΣ  
ΚΑΘΗΓΗΤΗΣ  
Δρ. Δ. ΜΠΑΚΟΣ**

**ΣΠΟΥΔΑΣΤΕΣ  
ΜΑΛΤΕΖΟΣ ΠΑΝΑΓΙΩΤΗΣ  
ΤΡΙΚΑΛΙΩΤΗΣ ΓΕΩΡΓΙΟΣ**

## ΠΕΡΙΕΧΟΜΕΝΑ

<b><u>Περίληψη.</u></b>	4
<b><u>1. Ανάδρομη στην εξέλιξη του επιβατικού αυτοκίνητου και η συμβολή της αεροδυναμικής.</u></b>	6
1.1 Εισαγωγή.	6
1.2 Η εξέλιξη της μορφής του αυτοκίνητου μέχρι και την δεκαετία του 1940.	10
1.3 Η εξέλιξη της μορφής του αυτοκίνητου μετά τον δεύτερο Παγκόσμιο Πόλεμο.	18
1.4 Τα σύγχρονα μοντέλα και οι μελλοντικές εξελίξεις.	21
<b><u>2. Η αεροδυναμική του αυτοκίνητου και έννοιες της αεροδυναμικής.</u></b>	25
2.1 Εισαγωγή στην αεροδυναμική.	25
2.2 Αεροδυναμική αντίσταση και άνωση.	31
2.3 Συνολική αντίσταση οχήματος.	35
2.4 Παράγοντες αύξησης των μορφών αντίστασης.	36
<b><u>3. Αεροδυναμική και οικονομία καύσιμων.</u></b>	39
3.1 Εισαγωγή.	39
3.2 Οικονομία καύσιμων.	39
3.3 Αεροδυναμική αντίσταση και κατανάλωση καύσιμων.	40
3.4 Βάρος οχήματος και κατανάλωση καύσιμων.	48
<b><u>4. Διαδικασία της αεροδυναμικής σχεδίασης.</u></b>	52
4.1 Η σχεδίαση των σύγχρονων αυτοκίνητων και η αεροδυναμική τους.	59
<b><u>5. Ιστορική ανάδρομη των αμαξωμάτων – τύποι αμαξωμάτων.</u></b>	62
5.1 Σκοπός του αμαξώματος.	62
5.2 Ιστορική εξέλιξη των αμαξωμάτων.	63
5.3 Τύποι αμαξωμάτων.	73
<b><u>6. Δομή των αμαξωμάτων.</u></b>	78
6.1 Γενικά για το πλαίσιο.	78
6.2 Πλαίσιο μη αυτοφερόμενο.	81
6.2.1 Δύναμη που ενεργούν στο σασί του πλαισίου.	81
6.2.2 Διατομές πλαισίου.	84
6.2.3 Υλικά κατασκευής.	88
6.2.4 Ονοματολογία των μερών του σασί.	88
6.2.5 Τύποι πλαισίων.	89
6.2.6 Έλεγχος πλαισίων.	91
6.2.7 Βλάβες και επισκευές στο σασί.	91
6.2.7.1 Τα είδη των στρεβλώσεων.	91

6.2.7.2	Ελέγχων των στρεβλώσεων.	92
6.2.7.3	Επαναφορά σασί.	95
6.2.7.4	Διάβρωση.	95
6.2.7.5.α	Ηλεκτροχημική διάβρωση.	96
6.2.7.5.β	Μορφές διάβρωση.	96
6.2.7.5.γ	Έλεγχος φθορών από σκουριά.	96
6.2.7.5.δ	Επίδραση των φθορών από σκουριά.	97
6.2.7.5.ε	Πως ελέγχουμε τις φθορές από σκουριά.	97
6.2.7.5.στ	Επισκευές από φθορές λόγω σκουριάς.	98
<b>7.</b>	<b><u>Αεροσήραγγες.</u></b>	<b>102</b>
7.1	Εισαγωγή.	102
7.2	Κατάταξη σηράγγων.	102
7.3	Υποηχητικές σήραγγες.	104
7.4	Διηχητικές σήραγγες.	105
7.5	Υπερηχητικές σήραγγες.	105
7.6	Υπέρ – υπερηχητικές σήραγγες.	105
7.7	Η ροή γύρω από τα αυτοκίνητα.	106
7.8	Δόκιμη στην αεροσήραγγα του MIRA.	107
7.8.1	Η διαδικασία δόκιμης.	108
7.8.2	Δοκιμή με καπνό.	115
	<b><u>Συμπεράσματα - Παρατηρήσεις.</u></b>	<b>118</b>
	<b><u>Βιβλιογραφία.</u></b>	<b>121</b>

## **ΠΕΡΙΛΗΨΗ**

Στην εργασία αυτή θα αναφερθούμε στον τρόπο σχεδίασης των σύγχρονων επιβατικών αυτοκινήτων. Στην αρχή γίνεται μια αναδρομή στην ιστορική εξέλιξη της μορφής του αυτοκινήτου, από τα πρώτα βήματα δημιουργίας του.

Με τα χρόνια παρατηρήθηκε ότι υπήρχε ανάγκη για αεροδυναμικό σχεδιασμό των οχημάτων. Η ανάγκη αυτή δημιουργήθηκε από την ενεργειακή και οικονομική κρίση. Με τον αεροδυναμικό σχεδιασμό χρειάζεται μικρότερη ισχύ από τον κινητήρα για την κίνηση του οχήματος, συνεπώς και μικρότερη κατανάλωση καυσίμων και λιγότερα έξοδα. Με το αεροδυναμικό αμάξωμα μπορούμε να λύσουμε διάφορα άλλα προβλήματα, τα οποία δημιουργούνται από την κίνηση του οχήματος. Ταυτόχρονα εξηγούνται και οι διάφορες αεροδυναμικές έννοιες για πιο εύκολη κατανόηση του απλού αναγνώστη.

Στην συνέχεια θα εξηγήσουμε, τι είναι τα αμαξώματα, τους τύπους, την δομή τους, τις βλάβες που μπορεί να παρουσιάσουν και τους τρόπους επισκευής τους. Το κεφάλαιο αυτό γράφτηκε για να μπορέσει ο απλός αναγνώστης να πάρει μια γενική ιδέα για την δομή του αυτοκινήτου.

Και τέλος αναλύεται ο τρόπος με τον οποίο μπορούμε να δοκιμάσουμε ένα αυτοκίνητο για την αεροδυναμική του σχεδίαση. Ο τρόπος αυτός είναι μια προσομοίωση της πραγματικότητας που γίνεται με την βοήθεια της αεροδυναμικής σήραγγας. Για την καλύτερη κατανόηση περιγράφεται και μια δοκιμή.

Στην πτυχιακή αυτή, έγινε μια προσπάθεια για απλή εξήγηση και περιγραφή της αεροδυναμικής, ώστε να είναι εύκολα κατανοητή από αναγνώστες μη εξοικειωμένους με το θέμα.

# *ΚΕΦΑΛΑΙΟ 1*

# **ΑΝΑΔΡΟΜΗ ΣΤΗΝ ΕΞΕΛΙΞΗ ΤΟΥ ΕΠΙΒΑΤΙΚΟΥ ΑΥΤΟΚΙΝΗΤΟΥ ΚΑΙ Η ΣΥΜΒΟΛΗ ΤΗΣ ΑΕΡΟΔΥΝΑΜΙΚΗΣ**

## **1.1 ΕΙΣΑΓΩΓΗ**

Το 1876 παρουσιάζεται η πρώτη τετράχρονη μηχανή εσωτερικής καύσης από τον μηχανικό Nikolaus Otto. Την χρόνια αυτή ξεκινά η ιστορία του αυτοκινήτου με την σημερινή του μορφή.

Μέχρι το 1900 μια σειρά από εφευρέσεις δημιούργησε τις προϋποθέσεις κατασκευής ενός πραγματικού αυτοκινούμενου οχήματος με τα χαρακτηριστικά που δεν έχουν αλλάξει πολύ μέχρι και σήμερα. Στις πρότυπες εκείνες εφευρέσεις αναφέρονται, στο τιμόνι (1894) από τον Vacheron, το σύστημα του εξαερωτήρα η καρμπυρατέρ (1892) από τον Maybach, τα ελαστικά με αεροθαλάμους από τον Dunlop και τους αδερφούς Michelin, ο άξονας μετάδοσης της κίνησης (1895) από τον Lanchester, οι κινητήρες πολλών κυλίνδρων από τους Moors και Daimler, το ψυγείο με κυψέλες, το κιβώτιο ταχυτήτων και η τοποθέτηση χαμηλά του συστήματος αυξομείωσης της ταχύτητας από τον Daimler και ο καρδονικός σύνδεσμος για τη μετάδοση της κίνησης από το διαμήκη άξονα κίνησης στους άξονες των τροχών από τον Renault.

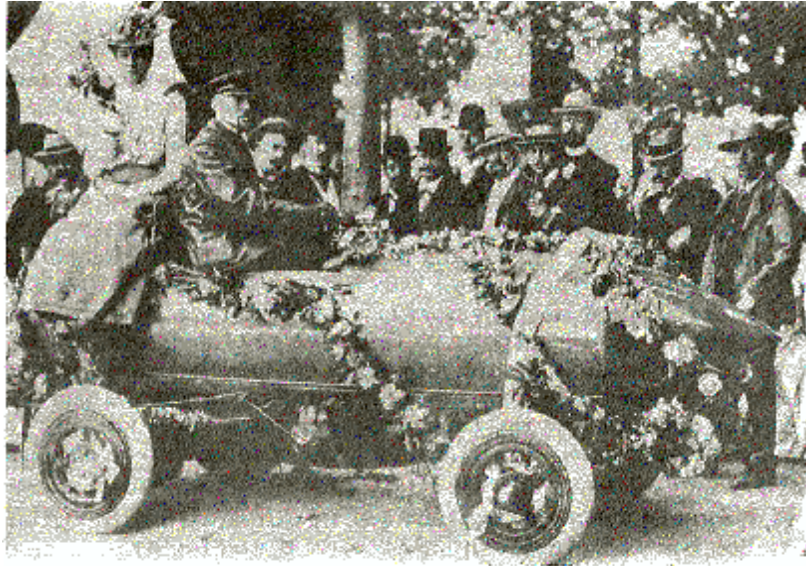
Το 1895 στην Γαλλία λόγω της ανάπτυξης και του ενδιαφέροντος για τα αυτοκίνητα, διοργανώθηκε ο πρώτος αγώνας αυτοκινήτων. Τα αυτοκίνητα κάλυψαν την απόσταση Παρίσι-Μπορντό με επιστροφή ( 1200 χιλιόμετρα περίπου ) με μέση ωριαία ταχύτητα σχεδόν 24 Km/h.

Στην Αγγλία τον πρώτο καιρό τα αυτοκίνητα θεωρήθηκαν επικίνδυνα και οι περιορισμοί στην κυκλοφορία τους ήταν ιδιαίτερα αυστηροί. Ένα παράδειγμα είναι ο νόμος της κόκκινης σημαίας. Ο νόμος έλεγε , ότι όταν ένα αυτοκίνητο κυκλοφορούσε στην πόλη έπρεπε μπροστά απ' αυτό να προχωρεί ένας πεζός ο οποίος κινούσε μια κόκκινη σημαία , απομακρύνοντας έτσι τους ανυποψίαστους πεζούς. Το όριο ταχύτητας στις πόλεις ήταν μόλις 3,2 Km/h, ενώ στην έξοχη το διπλάσιο 6,4 Km/h.

Όμως φυσικό ήταν πολύ γρήγορα τέτοιοι περιορισμοί να σταματήσουν να ισχύουν και σύντομα ήρθαν και τα πρώτα ρεκόρ ταχύτητας. Τα πρώτα ρεκόρ ταχύτητας ήρθαν από ηλεκτρικά κινούμενα οχήματα , αν και οι κινητήρες εσωτερικής καύσης είχαν από την αρχή μεγάλη εφαρμογή στα αυτοκίνητα.

Το πρώτο ρεκόρ ταχύτητας ήρθε το (1898) και ήταν 63 Km/h, ενώ το (1899) ο Βέλγος Camille Jenatzy το ανέβασε στα 106 Km/h, με ηλεκτρικό αυτοκίνητο .το όχημα αυτό είχε μορφή πύραυλου.(φωτογραφία 1.1)

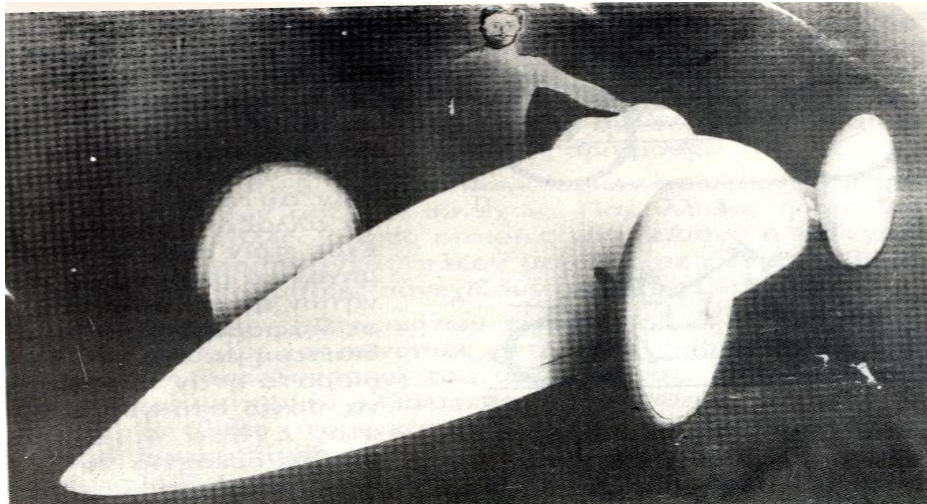
Το οποίο μας δείχνει την διάθεση του κατασκευαστή να μειώσει την αεροδυναμική αντίσταση του αυτοκινήτου. Αυτή ήταν μια κίνηση προς την σωστή κατεύθυνση και δείχνει την σημασία που έδειξαν οι πρώτοι κατασκευαστές στην αεροδυναμικοί των οχημάτων τους , το οποίο αργότερα ατόνησε . Μέχρι την δεκαετία του 70', θεωρούσαν υπερβολικό για τα επιβατικά αυτοκίνητα παραγωγής , να δίνεται ιδιαίτερη σημασία στο θέμα αυτό.



**Φωτογραφία 1.1** Το ηλεκτρικό αυτοκίνητο του Camille Jenatton που το 1899 ανέβασε το ρεκόρ της ταχύτητας στα 106 Km / h.

[ Η αεροδυναμική του Αυτοκίνητου, Εργαστήριο Αεροδυναμικής ΕΜΠ ]

Το 1902 ο Charles Baker , με το ηλεκτροκίνητο του όχημα , σε σχήμα σταγόνας , δημιούργησε νέο ρεκόρ ταχύτητας με 137 Km/h, ενώ το 1904 ο ίδιος έφτασε τα 167 Km/h. Το όχημα αυτό είχε εντυπωσιακό σχήμα (φωτογραφία 1.2), ή μύωση της αεροδυναμικής αντίστασης και η τοποθέτησε όσο το δυνατόν χαμηλότερα του κέντρου βάρους , ήταν τα κύρια μελήματα του κατασκευαστή. Χαρακτηριστικό στοιχείο του νεωτερισμού ήταν η κάλυψη των μεγάλων λεπτών τροχών με ειδικά καλύμματα για την μείωση του συντελεσθεί αντίστασης. Βλέποντας κανείς σήμερα το όχημα του Baker, εύκολα μπορούσε να το θεωρήσει σαν ένα σύγχρονο όχημα προοριζόμενο για διαγωνισμό οικονομίας καύσιμου.

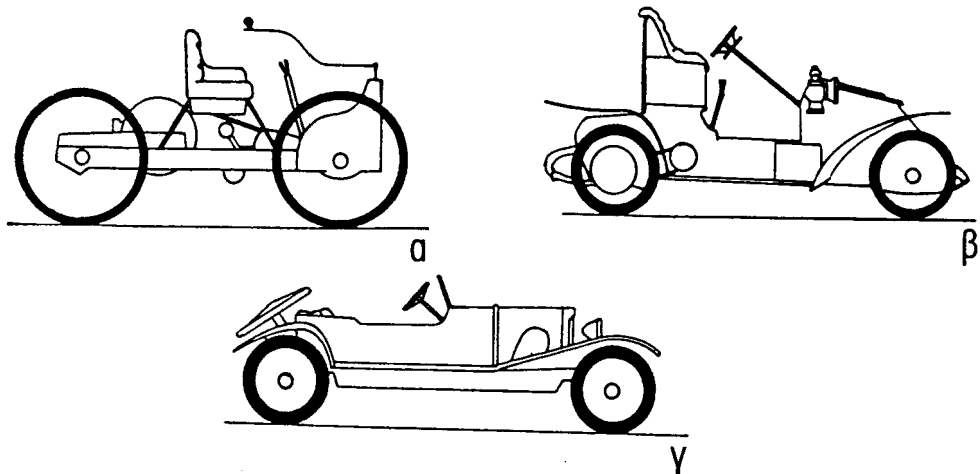


**Φωτογραφία 1.2** Το ηλεκτρικό αυτοκίνητο του Charles Baker. Το 1902 το όχημα αυτό δημιούργησε νέο ρεκόρ ταχύτητας με 137 Km / h, ενώ το 1904 ένα παρόμοιο μοντέλο βελτίωσε ακόμα περισσότερο την επίδοση με 167 Km / h.

[ Η αεροδυναμική του Αυτοκίνητου, Εργαστήριο Αεροδυναμικής ΕΜΠ ]

Τα ηλεκτρικά αυτοκίνητα στις αρχές του εικοστού αιώνα ήταν πολύ δημοφιλή, όμως η ανάπτυξη του κινητήρα εσωτερικής καύσης τα έθεσε πολύ γρήγορα στο περιθώριο. Η μεγάλη αυτονομία και η μεγάλη συγκέντρωση ισχύος, ήταν τα συντριπτικά πλεονεκτήματα των νέων κινητήρων. Καθώς οι κινητήρες εσωτερικής καύσης γίνονταν όλο και πιο αξιόπιστοι η ιπποδύναμη τους μεγάλωνε και τα αυτοκίνητα γίνονταν όλο και πιο δημοφιλή σε μεγαλύτερα ποσοστά του πληθυσμού, οι ανάγκες και κατά συνέπεια η μορφή των αυτοκινήτων άρχισε να αλλάζει πολύ γρήγορα.

Πριν το 1900 τα μηχανικά μέρη των αυτοκινήτων ήταν τοποθετημένα σε διάφορα σημεία χωρίς να δίνετε ιδιαίτερη σημασία σε παραμέτρους όπως η κατανομή βάρους, αεροδυναμική κτλ, και τα καθίσματα ήταν τοποθετημένα πάνω στο γυμνό πλαίσιο (σχήμα 1.1.α). Στην πρώτη δεκαετία του 1900 αρχίζει η σημερινή τυποποίηση στην διάταξη των μηχανικών μερών. Δηλαδή η μηχανή στο εμπρός τμήμα του αυτόκλητου, η κνίσει στους πίσω τροχούς και οι επιβάτες στο κέντρο (σχήμα 1.1.β). Ταυτόχρονα δημιουργούνται και τα πρώτα ανοιχτά και κλειστά αμαξώματα. Τα κλειστά αμαξώματα προέρχονταν από παλιές άμαξες, ενώ τα ανοιχτά, στην αρχή κάλυπταν μόνο τον κινητήρα και διάφορα μηχανικά μέρη, ενώ από την δεύτερη δεκαετία του 1900 απόκοτου και αυτά πλήρες αμαξώματα με πόρτες και παρμπρίζ (σχήμα 1.1.γ).



**Σχήμα 1.1 α)** Η μορφή των αυτοκινήτων πριν το 1900.

**β)** Η μορφή των αυτοκινήτων στις αρχές του εικοστού αιώνα.

**γ)** Η μορφή των αυτοκινήτων μετά το 1920.

[ Η αεροδυναμική του Αυτοκινήτου, Εργαστήριο Αεροδυναμικής ΕΜΠ ]

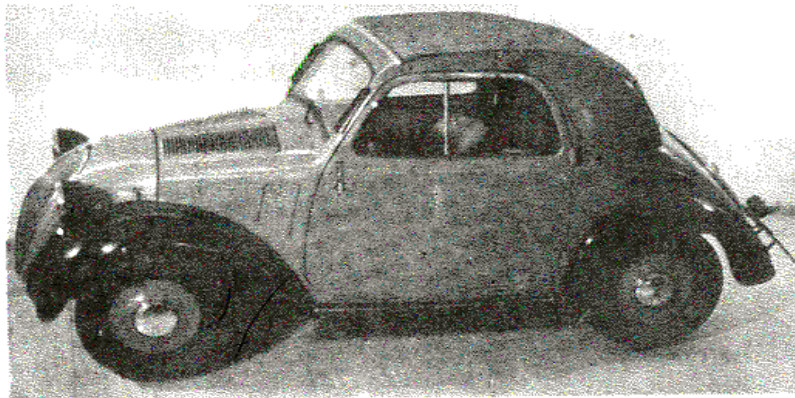
Όταν ξεκίνησε ο Πρώτος Παγκόσμιος πόλεμος η τεχνολογία του αυτοκινήτου μεταφέρθηκε σε στρατιωτικές εφαρμογές, που οδήγησε σε τεχνολογικές βελτιώσεις και ιδιαίτερα στην τυποποίηση των κινητήρων και των μηχανικών μερών. Η τυποποίηση αυτή επέτρεψε μετά τον πόλεμο τη μαζικοποίηση της παραγωγής, τη μείωση του κόστους της κατασκευής των αυτοκινήτων και κατά συνέπεια την εξάπλωση τους σε όλες της οικονομικές τάξεις του πληθυσμού. Στις Η.Π.Α. βρήκε μεγάλη εφαρμογή η ιδέα της μαζικής παραγωγής και της τυποποίησης των προϊόντων, όπου η ζήτηση ήταν πολύ σημαντική. Σημαντικότερο παράδειγμα της νέας εποχής για τα αυτοκίνητα, είναι το μοντέλο 'T' της FORD το οποίο κατασκευαζόταν σε γραμμές παραγωγής με πολύ χαμηλό κόστος και μικρό χρόνο κατασκευής.



Το μοντέλο αυτό έγινε εξαιρετικά δημοφιλές και παράχθηκε σε μεγάλους αριθμούς λόγω του ότι ήταν φθηνό και είχε μικρό κόστος συντηρήσεις.

Μετάξι των δυο Παγκόσμιων Πολέμων, η παραγωγή των αυτοκίνητων αυξάνει συνεχώς. Παράλληλα, η οικονομική κρίση ανάγκασε πολλές μικρές εταιρίες να κλείσουν η να ενωθούν μεταξύ τους, δημιουργώντας μεγάλες σε μέγεθος βιομηχανίες, από τις οποίες πολλές υπάρχουν και σήμερα.

Οι ταχύτητες των αυτοκίνητων της περιόδου 1900-1920 ήταν πολύ χαμηλές και συνεπώς κατά τον σχεδιασμό τους, οι παράγοντες όπως η αεροδυναμικοί του αμαξώματος, δεν λαμβάνονταν σχεδόν καθόλου υπόψη. Άλλωστε η προσπάθεια για φθηνότερα αυτοκίνητα επέβαλε στους κατασκευαστές να ακολουθούν τα απλούστερα σχήματα, ενώ η χημικοί τιμή των καύσιμων δεν επέβαλε καμία ανάγκη μείωσης της κατανάλωσης.



**Φωτογραφία 1.3** Το μοντέλο FIAT 500  
[ Η αεροδυναμική του Αυτοκίνητου, Εργαστήριο Αεροδυναμικής ΕΜΠ ]



**Φωτογραφία 1.4** Το μοντέλο Citroen 2CV  
[ Η αεροδυναμική του Αυτοκίνητου, Εργαστήριο Αεροδυναμικής ΕΜΠ ]

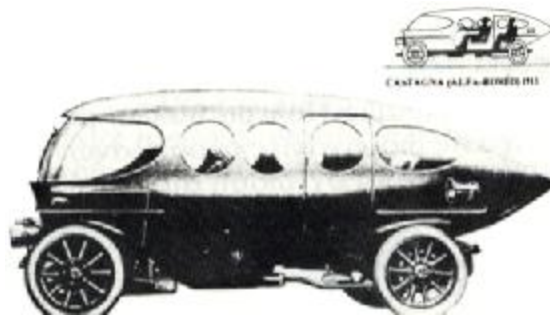
Από τη δεκαετία του 30', η μορφή των αυτοκίνητων αλλάζει και καθιερώνονται πλέον τα κλειστά τύπου αμαξώματα με ομαλές οπισθοκλινείς γραμμές. Ακόμα αυξάνει ο εξοπλισμός και η πολυτέλεια τους με διάφορα εξαρτήματα, όπως ραδιόφωνο, υαλοκαθαριστήρες, επιχρωμιωμένες

διακοσμήσεις κ.α., στοιχεία τα οποία είχαν ένα σκοπό τον εντυπωσιασμό και την προσέλκυση του αγοραστικού κοινού και λιγότερο την κάλυψη πρακτικών αναγκών. Στις Η.Π.Α. η προσπάθεια εντυπωσιασμού του αγοραστικού κοινού μέσω της πολυτελείας και ανέσεις γινόταν καθημερινή πρακτική στην Ευρώπη, η οικονομική κατάσταση, μετά τον Δεύτερο Παγκόσμιο πόλεμο αλλά και οι ανάγκες του πληθυσμού επέβαλαν στις βιομηχανίες την κατασκευή μικρών και φθηνών αυτοκινήτων όπως το Austin 7, το FIAT (φωτογραφία 1.3), το Citroen 2CV (φωτογραφία 1.4 ) και το KDF όπου αργότερα ονομαστικέ Volkswagen και έγινε ένα από τα πιο δημοφιλή αυτοκίνητα.

## 1.2 Η ΕΞΕΛΙΞΗ ΤΗΣ ΜΟΡΦΗΣ ΤΟΥ ΑΥΤΟΚΙΝΗΤΟΥ ΜΕΧΡΙ ΚΑΙ ΤΗΝ ΔΕΚΑΕΤΙΑ ΤΟΥ 1940

Στα αυτοκίνητα μαζικής παραγωγής δεν υπήρχε η τάση αλλά ούτε και η ανάγκη για σχεδίαση περισσότερο μελετημένων, από αεροδυναμικοί άποψη, αυτοκινήτων, ωστόσο υπήρξαν κάποιες προσπάθειες προς την κατεύθυνση. Αυτές οι προσπάθειες οφείλονταν στην "ανησυχία" ορισμένων μηχανικών-σχεδιαστών παρά στην πολιτική των κατασκευαστριών εταιριών. Οι περισσότερες προσπάθειες δεν προχώρησαν πέρα από την κατασκευή μερικών πρωτότυπων η μεταφορά τους στους αγώνες και τα ρεκόρ ταχύτητας, όπου υπήρχε μεγαλύτερο ενδιαφέρον και κάθε ιδέα ίσως βελτίωνε την απόδοση των οχημάτων.

Η Alfa Romeo παρουσίασε (1913) ένα αυτοκίνητο που μπορούσε να κινείται με την εκπληκτικοί, για την εποχή, ταχύτητα των 136 Km/h (φωτογραφία 1.5). Η ονομασία του ήταν Castagna και το σχεδίασε ο κόμης Ricotti. Το εντυπωσιακότερο στοιχείο σ' αυτό το όχημα, εκτός του σχήματος σταγόνας, ήταν ότι ήταν μια ολοκληρωμένοι πρόταση ενός επιβατικού οχήματος ικανού να μεταφέρει τέσσερα η πέντε άτομα.

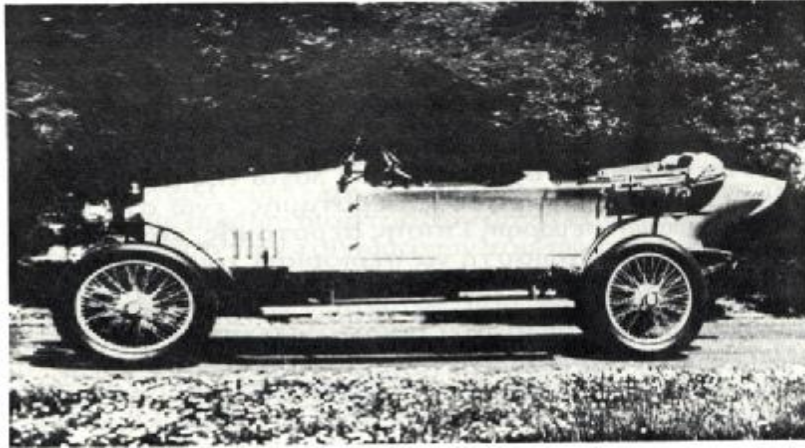


**Φωτογραφία 1.5** Το μοντέλο της Alfa Romeo Castagna (1913) σχεδιασμένο από τον κόμη Ricotti.

[ Η αεροδυναμική του Αυτοκίνητου, Εργαστήριο Αεροδυναμικής ΕΜΠ ]

Μια άλλη σχεδιαστική τάση η οποία είχε περισσότερη απήχηση από την Alfa Romeo του Ricotti, ήταν η διαμορφώσει του πείσου μέρους σε σχήμα πρύμνης πλοίου, στοιχείο δανεισμένο από την ναυπηγική. Πρόθεση των σχεδιαστών ήταν να βελτιώσουν την αεροδυναμικοί των οχημάτων, πράγμα το οποίο δεν συνέβαινε πραγματικά, αφού η αποκόλληση της ροής στις γωνίες και τα φτερά του υπόλοιπου αυτοκίνητου ήταν πολύ έντονη. Το σχήμα

αυτό αν και δεν είχε πρακτική αξία άρεσε στον κόσμο και υιοθετήθηκε σε αρκετά μοντέλα (φωτογραφία 1.6).

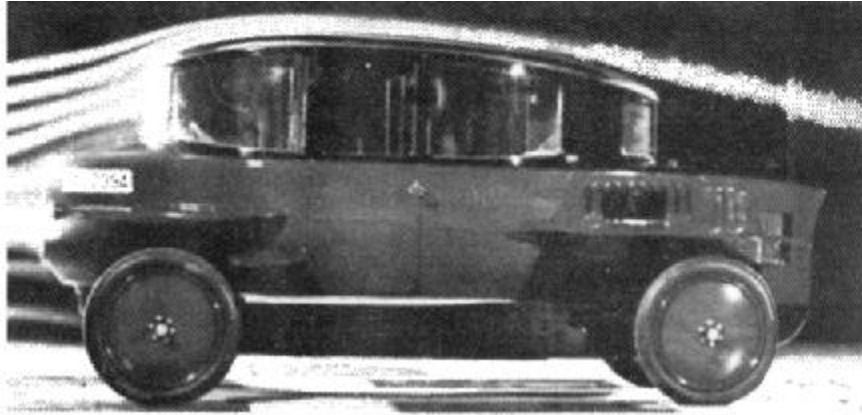


**Φωτογραφία 1.6** Το μοντέλο Audi-Alpensieger (1913)  
[ Η αεροδυναμική του Αυτοκίνητου, Εργαστήριο Αεροδυναμικής ΕΜΠ ]

Μετά των Πρώτο Παγκόσμιο πόλεμο πολλοί μηχανικοί οι οποίοι δούλευαν στις βιομηχανίες αεροπλάνων και αερόπλοιων, άρχισαν να ασχολούνται με την σχεδίαση αυτοκίνητων. Ήταν φυσικό η εμπειρία τους σε θέματα αεροδυναμικής να μεταφερθεί στα οχήματα.

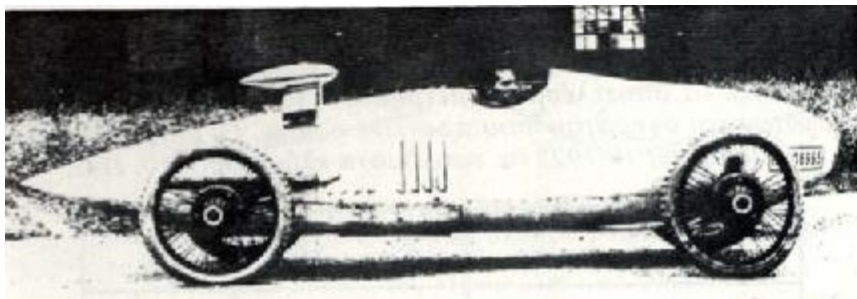
Ο Dr. Edmund Rumpler ήταν ένας από αυτούς, που ξεκίνησε την σταδιοδρομία του ως σχεδιαστής αεροσκαφών αλλά το 1918 μεταπήδησε στην αυτοκινητοβιομηχανία. Οι γνώσεις του σε θέματα αεροδυναμικής τον οδήγησαν στην σχεδίαση οχημάτων με ουσιαστικά αεροδυναμικά χαρακτηριστικά. Χαρακτηριστικό παράδειγμα τέτοιας σχεδίασης είναι του σχήματος σταγόνας, αυτοκίνητο του Rumpler το 1924 (φωτογραφία 1.7), το όχημα αυτό μετέφερε τέσσερις επιβάτες και είχε των κινητήρα στο πίσω μέρος , ώστε να εκμεταλλεύεται το στενό χώρο που σχηματιζόταν λόγω της μορφής του. Η κάτοψη του είχε σχήμα συμμετρικής αεροτομής, ενώ στο πίσω μέρος η οροφή χαμήλωνε σε μορφή επίσης αεροτομής, κάτι που φανερώνει την πρόθεση του σχεδιαστή να περιορίσει τους τρισδιάστατα σχηματιζόμενους στροβίλους στο πίσω μέρος του οχήματος.

Το 1929 ένα πραγματικό αυτοκίνητο αυτού του τύπου μετρήθηκε στη αεροσήραγγα της Volkswagen από τον Buchheim. Ο συντελεστής αντίστασης βρέθηκε 0.28 με μια μετωπική επιφάνεια  $2.57 \text{ m}^2$ , κάτι που είναι σημαντικό αν αναλογισθεί κανείς ότι μόλις το 1982 ένα άλλο επιβατικό αυτοκίνητο το Audi 100 III, πέτυχε συντελεστή αντίστασης 0.30. η τιμή αυτή για το όχημα του Rumpler θα μπορούσε να είναι ακόμα χαμηλότερη, αν οι τροχοί του η τα μηχανικά του μέρη των αναρτήσεων και του κινητήρα ήταν επαρκώς καλυμμένα, στοιχείο οποίο εφαρμόζεται γενικά στην σύγχρονη σχεδίαση. Το 1923 ο Rumpler σχεδίασε για την Benz ένα όχημα για αγώνες, σε σχήμα σταγόνας (φωτογραφία 4.8) το οποίο είχε μεγάλη επιτυχία στους αγώνες, ενώ η μορφή του επηρέασε πολλούς μεταγενέστερους μηχανικούς, όπως τον Dr. Ferdinand Porsche.



**Φωτογραφία 1.7** Το μοντέλο Rumberg car  
[ Η αεροδυναμική του Αυτοκίνητου, Εργαστήριο Αεροδυναμικής ΕΜΠ ]

Αεροδυναμική σήραγγα: Πειραματική διάταξη που επιτρέπει την κυκλοφορία του αέρα (με μεγάλη ταχύτητα) γύρω από ένα πρότυπο, για να μελετηθεί η συμπεριφορά αυτού του πρότυπου στη ροή του αέρα. Με αυτό τον τρόπο, παρατηρούνται επιστημονικά, αεροπλάνα, βλήματα, κτλ. Σε μικρότερη κλίμακα από το πρωτότυπο, που δεν μπορεί να παρατηρηθεί όταν κινείται μέσα στην ατμόσφαιρα. Η λειτουργία της υποστηρίζεται στην αρχή της σχετικής κίνησης. (περισσότερα σε επόμενο κεφαλαίο).



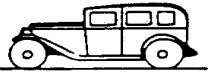
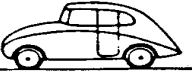

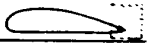
**Φωτογραφία 1.8** Το μοντέλο Benz (1923) σχεδιασμένο από τον Dr. Edmund Rumpler.  
[ Η αεροδυναμική του Αυτοκίνητου, Εργαστήριο Αεροδυναμικής ΕΜΠ ]

Ένας ακόμη σημαντικός σχεδιαστής-μηχανικός, προερχόμενος από την αεροπορική βιομηχανία, ήταν ο Αυστριακός Paul Jaray. Ξεκίνησε ως σχεδιαστής αεροσκαφών για τον κόμη Zeppelin και συνέχισε ως ερευνητής με εργασίες σχετικές με την αεροδυναμική των αερόπλοιων. Μετά τον Πρώτο Παγκόσμιο πόλεμο άρχισε τον σχεδιασμό και την μελέτη μοντέλων αυτοκινήτων στην αεροσήραγγα του Zeppelin η οποία ήταν η μεγαλύτερη στην Γερμανία. Η πρόσφορα του Jaray εκτείνεται στην συστηματική πειραματική μελέτη και ερευνά στο σχεδιασμό αεροδυναμικών αυτοκινήτων, αφού μελέτησε στην αεροσήραγγα πολλές μορφές σωμάτων προσπαθώντας να βρει την μορφή με το χαμηλότερο συντελεστή αεροδυναμικής αντίστασης. Τις δόκιμες τις έκανε με μοντέλα μικρών διαστάσεων (μέχρι 1:10) για να μην

υπάρχει επίδραση των τοιχωμάτων του τμήματος δοκίμων, ενώ ανέπτυξε διάφορες τεχνικές για την μέτρηση των διάφορων μεγεθών.

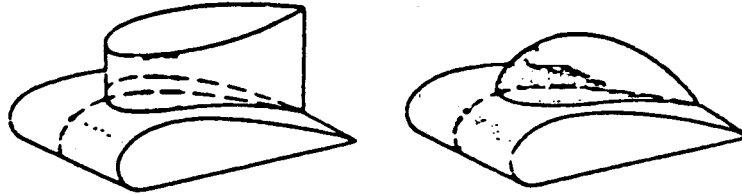
Ουσιαστικά ήταν πρώτος που ανέλιξε την μορφή της ροής γύρο από ένα όχημα στο χώρο και σε σχέση με το έδαφος. Επίσης ήταν ο πρώτος που αναφέρθηκε σε "Streamlined" αυτοκίνητα, δηλαδή οχήματα με γραμμές που ακολουθούν τις γραμμές ροής του αέρα. Η σημαντικότερη παρατήρηση του ήταν ότι σώματα όπως αεροτομές η ελλειψοειδή, τα οποία γενικά παρουσιάζουν τη μικρότερο αντίσταση, όταν πλησιάζουν στο έδαφος η συμμετρία της ροής γύρο τους χαλάει και η αντίσταση του μεγαλώνει. Η παρατήρηση αυτή τον οδήγησε στο συμπέρασμα ότι τα σώματα που κινούνται κοντά στο έδαφος, για να έχουν την μικρότερο αεροδυναμική αντίσταση, θα πρέπει να είναι σώματα εκ περιστροφής, κομμένα όμως στο επίπεδο συμμετρίας τους που είναι παράλληλο με το έδαφος. Επίσης, ανάλογα με την απόσταση από το έδαφος, το εμπρός τμήμα τους θα πρέπει να στρογγυλεύεται κατάλληλα.

Μια σειρά συστηματικών μετρήσεων το 1922 από τον Klemmeger για λογαριασμό του Jaray, επιβεβαίωσαν την ορθότητα της παρατήρησης αυτής (πίνακας 1.1). Οι μετρήσεις αυτές προσδιόρισαν επίσης και το κατώτερο όριο μέχρι το οποίο θα μπορούσε να φτάσει ο **συντελεστής αντίστασης** (είναι το άθροισμα των αντιστάσεων μορφής  $D_{\mu}$ , αντίστασης τριβής  $D_{\tau\rho}$ , επαγωγίσιμης αντίστασης  $D_{\epsilon\pi.\pi}$ , αντίστασης αλληλεπίδρασης  $D_{\alpha\lambda}$  και αντίστασης εσωτερικού πεδίου  $D_{\epsilon\varsigma.\pi}$ ) για ένα όχημα με ρόδες. Το όριο αυτό ήταν γύρο στο 0.15 και ήταν στόχος του Jaray χωρίς ποτέ να πετύχει.

	$A_{1:1}$ ( $m^2$ )	$C_D$
	<b>2.99</b>	<b>0.64</b>
 Μεγάλα οχήματα Jaray	<b>2.86</b>	<b>0.30</b>
 Μικρά οχήματα Jaray	<b>1.87</b>	<b>0.29</b>
 Σώμα χωρίς ρόδες	<b>2.99</b>	<b>0.15</b>
	εμπρός μέρος με γωνίες	<b>0.13</b>
Σώμα με ρόδες	εμπρός μέρος στρογγυλεμένο	<b>0.09</b>

**Πίνακας 1.1** Τα αποτελέσματα μετρήσεων του συντελεστή αντίστασης σχημάτων και οχημάτων που πρότεινε ο Jaray. Οι μετρήσεις έγιναν από τον W. Klemmeger το 1922 σε ομοιώματα κλίμακας 1:10 [ Η αεροδυναμική του Αυτοκίνητου, Εργαστήριο Αεροδυναμικής ΕΜΠ ]

Ο Jaray, βασισμένος στα παραπάνω συμπεράσματα, υπέδειξε μερικά βασικά σχήματα για την μορφή που θα έπρεπε να έχουν τα αυτοκίνητα. Τα σχήματα ήταν ένας συνδυασμός δυο αεροδυναμικών σωμάτων τοποθετημένων κάθετα μεταξύ τους. Δηλαδή, ενός σώματος παράλληλου προς το έδαφος, που παρουσίαζε τη μικρότερη αντίσταση και μιας συμμετρικής αεροτομής η ενός ελλειψοειδούς, κάθετα τοποθετημένου ως προς το πρώτο (σχήμα 1.2).



**Σχήμα 1.2** η βασική μορφή σωμάτων που κατά τον Jaray παρουσίαζαν την μικρότερη δυνατή αεροδυναμική αντίσταση και τα οποία μπόρεσαν να εφαρμοστούν στην σχεδίαση των αμαξωμάτων.  
[ Η αεροδυναμική του Αυτοκίνητου, Εργαστήριο Αεροδυναμικής ΕΜΠ ]

Η ιδέα αυτή αν και ήταν εξαιρετικής σημασίας, δεν κατόρθωσε να απόκτηση ιδιαίτερη πρακτική εφαρμογή στα σχήματα των αυτοκινήτων. Αυτό οφείλεται στο ότι για να είναι οι μορφές, που πρότεινε ο Jaray, αποδοτικές θα έπρεπε να έχουν μεγάλο μήκος, μικρό ύψος και πολύ ομαλό πίσω μέρος, σχήμα που μεγάλωνε κατά πολύ το τελικό μήκος του αυτοκίνητου, ενώ μεγάλος χώρος έμενε ανεκμετάλλευτος. Εναλλακτικά θα έπρεπε να έχουν μεγάλο ύψος και μικρό πλάτος, που περιορίζε την πρακτικότητα τους και αισθητικά τρώμαζε και απωθούσε τους αγοραστές, όπως αποδειχτικό από τα αυτοκίνητα που κατασκευάστηκαν με παρόμοια λογική. Οι ιδέες του Jaray βρήκαν αρκετούς υποστηρικτές και ορισμένοι κατασκευαστές παρουσίασαν μερικά μοντέλα βασισμένα στις αρχές αυτές τα οποία επίσης δεν έγιναν αποδεκτά από το κοινό.

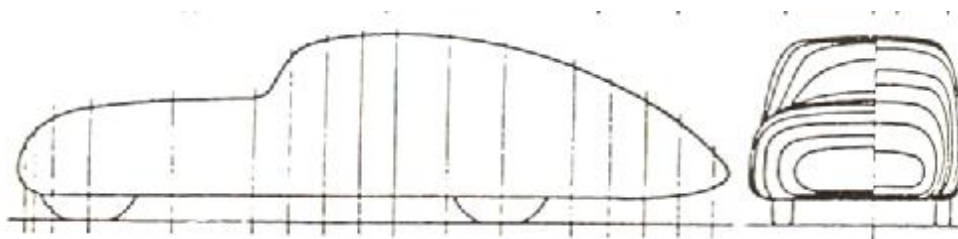
Ένα από τα ελάχιστα οχήματα που ήταν βασισμένο στις ιδέες του Jaray και που βγήκε στην μαζική παραγωγή, ήταν το Adler-Trumpf το 1934 σχεδιασμένο από τον E. Kleyer, (φωτογραφία 1.9) και το Tatra 87 του 1937 από τον H. Ledwinka που κατασκευαστικό στην Τσεχοσλοβακία (φωτογραφία 1.10). Το Adler-Trumpf είχε σχήμα πιο πιστό στις αρχές του Jaray και παρά τις μεγάλες του διαστάσεις είχε περιορισμό χώρο για τους επιβάτες. Αντίθετα στο Tatra 87 ο χώρος των επιβατών ήταν μετατοπισμένος προς τα εμπρός, τοποθετώντας τον κινητήρα πίσω, έχοντας έτσι περισσότερο διαθέσιμο εσωτερικό χώρο. Παρατηρήθηκε ότι τα οχήματα που είχαν λεπτό και μακρή πίσω μέρος (όπως τα σχήματα του Jaray) παρουσίαζαν ασθένεια σε πλευρικούς άνεμους, κύριος στις υψηλές ταχύτητες και για τον λόγο αυτό ήταν απαραίτητο ένα φτερό στο πίσω μέρος. Το 1979 ένα πραγματικό αυτοκίνητο Tatra, μετρήθηκε στην αεροσήραγγα της Volkswagen και έδωσε συντελεστή αντίστασης 0.36, που δείχνει πόσο αποτελεσματικές ήταν οι ιδέες του Jaray.



**Φωτογραφία 1.9** Το μοντέλο Adler – Trumpfτου 1934 σχεδιασμένο από τον E.Kleyer.  
[ Περιοδικό DRIVE ]

Ο Jaray σχεδίασε και αυτοκίνητα αγώνων για λογαριασμό της Daimler-Benz και της Auto-Union τα όπια είχαν μεγάλες επιτυχίες.

Το 1938 η ερευνά που είχε ξεκινήσει ο Klemmeger για τον Jaray, συνεχιστικέ από άλλους ερευνητές στο Gottingen υπό την διεύθυνση του Ludwig Prandtl. Οι έρευνες αυτές δημιούργησαν ένα νέο σχήμα αυτοκίνητου που ακολουθούσε τις ιδέες του Jaray και έμεινε γνωστό με το όνομα "Lange-Car" (σχήμα 1.3).



**Σχήμα 1.3** Η μορφή "Lange – Car"

Το 1938 στο ερευνητικό κέντρο του Gottingen και υπό την διεύθυνση του Ludwig Prandtl αναπτύχθηκε ένα σχήμα αυτοκίνητου με μικρή αεροδυναμική αντίσταση, βασισμένο στις αρχές που πρότεινε ο Jaray και το οποίο έμεινε γνωστό με το όνομα "Lange - Car" δηλαδή μακρύ – αυτοκίνητο  
[ Η αεροδυναμική του Αυτοκίνητου, Εργαστήριο Αεροδυναμικής ΕΜΠ ]

Το σχήμα αυτό έδινε συντελεσθεί αντίστασης μεταξύ 0.14 και 0.16 που ωμός ήταν για ένα απλό μοντέλο χωρίς λεπτομέρειες η ανοίγματα για την ψύξη. Το σχήμα αυτό επηρέασε ορισμένα μεταγενέστερα αυτοκίνητα όπως η Porsche 911 (φωτογραφία 1.11.α) και η Laguar E-type (φωτογραφία 1.11.β), αυτοκίνητα μεγάλων ταχυτήτων στα οποία ο περιορισμένος χώρος των επιβατών δεν δημιούργησε ιδιαίτερα προβλήματα.



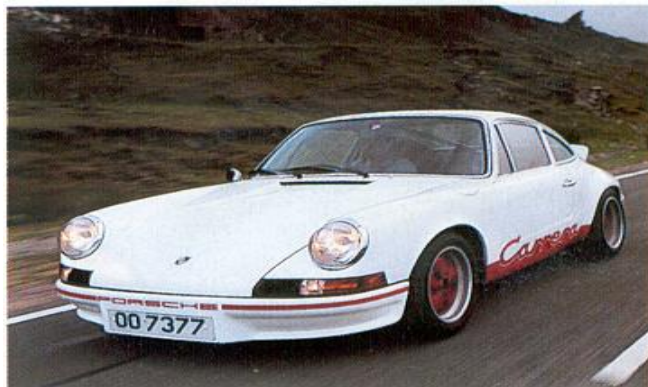
**Εικόνα 1.11.α** Το μοντέλο Porsche 911  
[ Περιοδικό DRIVE ]



**Εικόνα 1.11.β** Το μοντέλο jaguar E-type  
[ Περιοδικό DRIVE ]

Ο τύπος "Lange-car" επηρέασε και μερικά ευρείας παραγωγής μοντέλα όπως το πολύ γνωστό Volkswagen KDF (Kraft Dutch Freude) η αλλιώς Beetle (σκαθάρι), (φωτογραφία 4.11.γ) το οποίο σχεδίασε ο Dr. Ferdinand Porsche, και αργότερα το μοντέλο ID 19 της Citroen.

Τα αυτοκίνητα αυτά, ήταν πολύ ευπαθή σε πλευρικούς άνεμους και η αστάθεια τους σε μεγάλες ταχύτητες, επέβαλε στα πολύ γρήγορα οχήματα (όπως την Porsche 911) την τοποθετήση μιας πολύ μεγάλης αεροτομής στο πίσω μέρος. (φωτογραφία 1.12)



**Φωτογραφία 1.12** Το μοντέλο Porsche 911 Turbo.  
[ Περιοδικό DRIVE ]



Στις αρχές της δεκαετίας του 30', η ερευνά από τον Lay διάφορων μορφών οχημάτων, οδήγησε σε σημαντικά συμπεράσματα τα οποία επηρέασαν την μορφή των επόμενων αυτοκινήτων. Το βασικότερο συμπέρασμα ήταν ότι ο συντελεστής αντίστασης αύξανε λίγο, αν δημιουργούταν ένα απότομο κόψιμο αντί για το λεπτό πίσω μέρος που πρωτινέ ο Jaray. Η επιβάρυνση του συντελεστή αντίστασης αντισταθμιζόταν από το γεγονός ότι το όχημα είχε μια πολύ πρακτική εμφάνιση με καλύτεροι εκμετάλλευση του εσωτερικού χώρου και κύριος σημαντικά μικρότερο μήκος.

Από το 1934 και μετά δημιουργείται μια νέα σχεδιαστική τάση με πρωτοπόρους τους Lay, Kamm και Everling οι οποίοι υιοθετούν το απότομο κόψιμο του πείσου μερους η γνωστό ως "ουρά Kamm" (Kamm η K-Back). Το 1939 ένα πραγματικό αυτοκίνητο K5 του '39, σχεδιασμένο από τον Kamm σύμφωνα με την ιδέα του K-Back μετρήθηκε σε αεροσήραγγα και έδωσε συντελεστή αντίστασης 0.37 με μετωπική επιφάνεια 2.17 m<sup>2</sup> (φωτογραφία 1.13). Η τιμή αυτή ήταν αρκετά μακριά από την τιμή 0.15 που ήθελε ο Jaray, αλλά η τιμή αυτή αναφέρετε για πραγματικό αυτοκίνητο του '39, με ανοίγματα για αερισμό, πραγματικούς τροχούς και μηχανικά μέρη, άρα ήταν τελικά, ιδιαίτερα χαμηλή.



**Φωτογραφία 1.13** Το μοντέλο K5, σχεδιασμένο από τον καθηγητή Kim το 1938.  
[ Περιοδικό 4 ΤΡΟΧΟΙ ]

Τα αντίστοιχα μοντέλα της κατηγορίας αυτής, την εποχή εκείνη παρουσίαζαν συντελεστή αντιστάσεως μέχρι και 0.8. Με την έναρξη του Δεύτερου Παγκόσμιου πόλεμου τελειώνει και η ιστορία των "Stremlinerd" αυτοκινήτων και των ιδεών του Jaray. Μετά τον πόλεμο ελάχιστη κατασκευαστές (όπως η Citroen), συνέχισαν προς την κατεύθυνση αυτή για αυτοκίνητα παραγωγής, ενώ η σχεδιαστική τάση αλλάζει για άλλη μια φορά.

### 1.3 Η ΕΞΕΛΙΞΗ ΤΗΣ ΜΟΡΦΗΣ ΤΟΥ ΑΥΤΟΚΙΝΗΤΟΥ ΜΕΤΑ ΤΩΝ ΔΕΥΤΕΡΟ ΠΑΓΚΟΣΜΙΟ ΠΟΛΕΜΟ

Κατά Δεύτερο παγκόσμιο πόλεμο η παραγωγή των αυτοκίνητων μειώθηκε αφού όλες σχεδόν οι πρώτες ύλες και το εργατικό δυναμικό διοχετεύονταν στην πολεμική βιομηχανία ενώ η αγοραστική ζήτηση ήταν μηδενική. Μετά τον πόλεμο πολλές νέες εφαρμογές της πολεμικής βιομηχανίας, βρίσκουν άμεση χρήση τόσο στον τρόπο παραγωγής των αυτοκίνητων όσο και στα ίδια τα προϊόντα.

Την σημαντικότερη ανάπτυξη έχουν οι κινητήρες, καθώς η απόδοση τους αυξάνει σε μεγάλο βαθμό χάρη στην εμπειρία που αποκτήθηκε βασικά από τους αεροπορικούς κινητήρες. Η μορφή των αυτοκίνητων παραμένει η ίδια, αλλά μπαίνοντας στην δεκαετία του '50 τα σχήματα αρχίζουν να απλοποιούνται. Γίνονται μικρότερα χωρίς ογκώδη φτερά στους τροχούς, με μεγαλύτερες γυάλινες επιφάνειες και άφθονη χρήση επιχρωμιωμένων επενδύσεων.

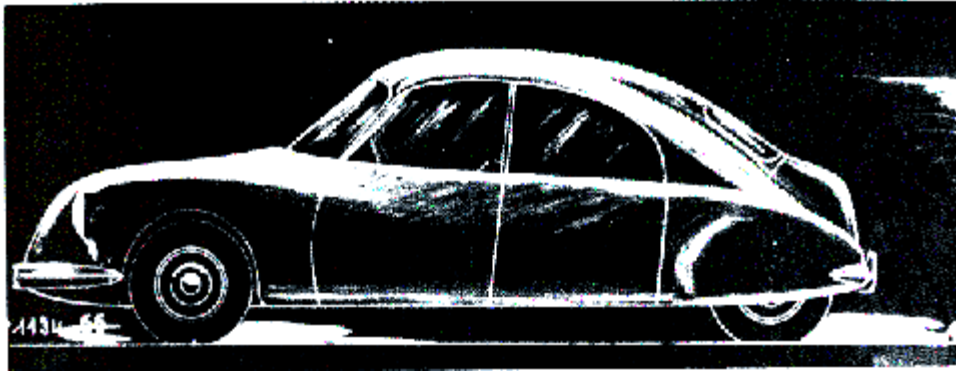
Αυτά ισχύουν στην Ευρώπη. Στις Η.Π.Α. εξακολουθούν η άνεση και η πολυτέλεια να είναι τα βασικά στοιχεία που προσελκύουν το αγοραστικό κοινό, και οι βασικές διαστάσεις παραμένουν στα ίδια μεγάλα επίπεδα. Η ιδέα αυτή θα συνεχιστεί για μερικές δεκαετίες ακόμη. Αλλά την δεκαετία του '80 η Αμερική θα αναγκαστεί να ακολουθήσει τα Ευρωπαϊκά και Ιαπωνικά πρότυπα, κατασκευάζοντας μικρότερα αυτοκίνητα με εμφάνιση στην πρακτικότητα και την λειτουργικότητα τους.

Στην Ευρώπη και την Ιαπωνία, οι διάφορες στο πολιτιστικό επίπεδο αλλά και στην διαφορετική καθημερινή πρακτική δεν ευνόησαν ποτέ τα ογκώδη αυτοκίνητα με την αισθητική του εντυπωσιασμού όπως τα Αμερικανικά μοντέλα. Στις Η.Π.Α. οι περισσότερες πόλεις χτίζονταν ταυτόχρονα με την αύξηση των αυτοκίνητων, αλλά στην Ευρώπη ήταν χτισμένες από την εποχή των ιππήλατων οχημάτων. Οι στενοί δρόμοι, η έλλειψη χώρου στάθμευσης αλλά και το απαγορευτικό κόστος κατασκευής και κυκλοφορίας των μεγάλων μοντέλων, ήταν μερικοί από τους λόγους που οδήγησαν τους Ευρωπαίους στις δικές τους σχεδιαστικές προτάσεις.

Οι Ευρωπαϊκές προτάσεις ήταν μικρά οικονομικά αυτοκίνητα, με λεπτές σχεδιαστικές γραμμές που ταίριαζαν στα αισθητικά κριτήρια των Ευρωπαίων, αξιοπιστία, προσιτά στην αγορά τους καθώς και στην κίνηση τους στις πόλεις.

Στην Ιαπωνία, έχοντας ίδια με την Ευρώπη οικονομικά και χωροταξικά προβλήματα, αλλά και στοχεύοντας, την αποχή εκείνη, ως προς τις εξαγωγές την Ευρωπαϊκή αγορά ακολουθούσαν τα ευρωπαϊκά κριτήρια σχεδιάσεις και κατασκευής των αυτοκίνητων.

Από τα μέσα της δεκαετίας του '50, οι εταιρίες διαθέτουν μοντέλα για διάφορες προτιμήσεις και η αισθητική αλλαγή των μοντέλων γίνεται με γρήγορους ρυθμούς. Χαρακτηριστικό μοντέλο της δεκαετίας αυτής αλλά και της επόμενης είναι το DS της Citroen. Στο αρχικό του σχέδιο ο γλυπτής Bertoni το 1950 (φωτογραφία 1.14.α) προσπάθησε να εφαρμόσει της αρχές των "Streamlined" σχημάτων του Jaray. Όμως η τελική μορφή του αυτοκίνητου (φωτογραφία 1.14.β) ξέφυγε αρκετά από την ιδέα αυτή, παρόλα αυτά ο συντελεστής αντίστασης ήταν αρκετά χαμηλός 0.38, με μετωπική επιφάνεια σχετικά μεγάλη 2.14 m<sup>2</sup>.



**Φωτογραφία 1.14.α** Το αρχικό σχέδιο του Bertoni το 1950 για το μοντέλο της.  
[ Η αεροδυναμική του Αυτοκίνητου, Εργαστήριο Αεροδυναμικής ΕΜΠ ]

Ουσιαστικά ήταν τα μόνα μοντέλα της Citroën που ακολούθησε τις ιδέες του Jaray. Τα επόμενα μοντέλα ήταν το ίδιο καλά αεροδυναμικά σχεδιασμένα, αλλά ακολούθησαν την μορφή Kamm-Back (GS του 1970 και CX2000 του 1974), ενώ ένα νεώτερο μοντέλο της Citroën (BX του 1982) ακόλουθη μια ενδιάμεση σχεδίαση με περισσότερες ευθείες γραμμές και μεγαλύτερη κλήση του πίσω μέρους.

Το 1959 παρουσιάζεται στην Αγγλία από τον Sir Alec Issigonis ένα από τα δημοφιλέστερα μοντέλα στην ιστορία του αυτοκίνητου, το Mini Cooper της Austin-Morris

*La DS « Prestige » de 1958.*



**Φωτογραφία 1.14.β** Το μοντέλο της Citroën DS στην τελική του μορφή.  
[ Η αεροδυναμική του Αυτοκίνητου, Εργαστήριο Αεροδυναμικής ΕΜΠ ]

Η δεκαετία του '60 ήταν μια χρυσή εποχή για τα αυτοκίνητα, αφού πολλές εταιρίες πρόσφεραν μοντέλα μεγάλου κυβισμού και υψηλών ταχυτήτων με πολλές ιδέες από τους αγώνες ταχύτητας και αντοχής. Την εποχή αυτή η οικονομία καυσίμων πολύ λίγο απασχολούσε τους ενδιαφερόμενους.

Το 1973 η κρίση στην Μέση Ανατολή θα κάνει τους κατασκευαστές να αναζητήσουν νέες τεχνολογικές προτάσεις ώστε να μειώσουν, όσο το δυνατόν, την κατανάλωση και το κόστος κατασκευής των προϊόντων τους. Η

εποχή αυτή ευνοεί τα μικρά σε μέγεθος και κυβικά αυτοκίνητα. Όλες σχεδόν οι εταιρίες πρόσφεραν μαζί με τα μεγάλα μοντέλα τους και μια σειρά από μικρά και οικονομικά μοντέλα, τα οποία γνωρίζουν μεγάλη εμπορική επιτυχία.

Μια σύντομη παρουσίαση των πλέον χαρακτηριστικών "μικρόν" μοντέλων (με κινητήρα μέχρι 1200 cm<sup>3</sup>) της δεκαετίας του '70:

**Στην Γαλλία,** το 1970 παρουσιάζεται βελτιωμένο το 2CV της Citroen.  
το 1972 παρουσιάζεται το 104 της Peugeot.  
το 1972 το μοντέλο 5 της Renault.  
το 1976 παρουσιάζεται το LN της Citroen.  
το 1977 το Horizon της Chrysler-Simca και  
το 1978 το Visa της Citroen.

**Στην Γερμανία,** το 1974 παρουσιάζει η Volkswagen το Golf μετά το πολύ πετυχημένο Beetle (σκαθάρι).  
το 1975 η Volkswagen πάλι, το Polo.  
το 1974 το μοντέλο 50 η Audi και  
το 1975 το βελτιωμένο Kadett η Opel.

**Στην Ιταλία,** το 1971 παρουσιάζεται το 127 της Fiat.  
το 1971 το Alfasud της Alfa Romeo.  
το 1975 η επανέκδοση του A112 της Autobianchi και  
το 1978 η Fiat παρουσιάζει το Ritmo.

**Η Ευρωπαϊκή,** Ford (Αγγλία και Γερμανία) ανανεώνει το μοντέλο Escort της προηγούμενης δεκαετίας, ενώ  
το 1976 παρουσιάζεται το Fiesta.

**Στην Ιαπωνία,** το 1971 το 100A Cherry της Datsun / Nissan.  
το 1973 η Toyota το Starlet και ανανεώνει το Corolla.  
το 1973 το μοντέλο Lancer της Mitsubishi και  
το 1977 η Mazda το 323.

Όλα τα παραπάνω μοντέλα είχαν κοινό στοιχείο εκτός από το μικρό τους μέγεθος, αλλά και την μεγάλη απήχηση από το αγοραστικό κοινό. Πολλά από τα παραπάνω μάνταλα συνεχίζουν να παράγονται για δυο σχεδόν δεκαετίες και μερικά έως και σήμερα με μικρές αλλαγές, ενώ αλλά ήταν βάση για αλλά νεώτερα μοντέλα, μεγαλύτερα και περισσότερα εξελιγμένα, με σημαντικοί επιτυχία στην διεθνή αγορά.

Από αεροδυναμική άποψη τα περισσότερα μοντέλα έχουν μεγάλους συντελεστές αντίστασης (μέχρι και 0.45) κάτι που αντισταθμιζόταν από την μικρή μετωπική τους επιφάνεια και το μικρό τους βάρος. Στα επόμενα μοντέλα κατά την δεκαετία του '80, μειώθηκε σημαντικά ο συντελεστής αντίστασης χάρη στην προσεκτικότερη σχεδίαση των τμημάτων που επηρεάζουν την ροή, όπως η μορφή του εμπρός τμήματος, των υδρορροών, των ανοιγμάτων για την ψύξη του κινητήρα, των προφυλακτήρων κτλ.

Μερικά "μικρά" μοντέλα που κυκλοφορούν σήμερα, τα οποία είναι βελτιωμένες επανεκδόσεις των παραπάνω ή νέα μοντέλα είναι: το Saxo της Γαλλικής Citroen, το Matiz της Κορεατικής Daewoo, το Cuore της Daihatsu, τα Seicento, Panta και Punto της Ιταλικής Fiat, τα Ka και Fiesta της Γερμανικής Ford, το Atos της Κορεατικής Hyundai, το Y της Ιταλικής Lancia, της Ιαπωνικής Mazda το 323, το Colt της Ιαπωνικής Mitsubishi, το Micra της Ιαπωνικής Nissan, το Corsa της Γερμανικής Opel, της Γαλλικής Peugeot το 106, το Twingo της επίσης Γαλλικής Renault, τα Ισπανικά της Seat Aroza και Ibiza, το Τσεχικό Skoda Fabia, το Smart, της Ιαπωνικής Subaru το Vivio, το Alto της Ιαπωνικής Suzuki, το Yaris της Ιαπωνικής Toyota, τα Γερμανικά

Lupo & Polo της Volkswagen ενώ έχει επανακυκλοφορήσει το γνωστό Beetle ωμός με μεγάλους σε κυβικά κινητήρες που το βγάζουν από την κατηγορία των μικρών. Έχει ξανά κυκλοφορήσει και το επίσης γνωστό από την δεκαετία του '50 και '60 Mini Cooper με μεγάλους και αυτό σε κυβικά κινητήρες οπή το βγάζουν και αυτό από την κατηγορία των μικρών αυτοκίνητων.

#### **1.4 ΤΑ ΣΥΧΡΟΝΑ ΜΟΝΤΕΛΑ ΚΑΙ ΟΙ ΜΕΛΛΟΝΤΙΚΕΣ ΕΞΕΛΙΞΕΙΣ**

Στον ένα αιώνα ζωής του αυτοκίνητου δεν υπήρξε ούτε μια στιγμή που να σταμάτησε η εξέλιξη του. Η εξέλιξη του σε έναν ή πόλους τομείς όπως αμαξώματα, κινητήρες, εξοπλισμός αεροδυναμικής κ.τ.λ. ήταν πολύ εντυπωσιακοί. Πολλές από τις εξελίξεις που είχαν σκοπό την βελτίωση της ασφάλειας, της ποιότητας και του εξοπλισμού δεν ήταν και τόσο σημαντικές εξελίξεις, ήταν ή αύξηση της ισχύος με την κατασκευή μικρών αλλά ισχυρών κινητήρων στην δεκαετία του '70 όπου το πρόβλημα χώρου στα μικρά μοντέλα έγινε πολύ πιεστικό. Μια σημαντική εξέλιξη ήταν και η μύωση της κατανάλωσης, ή καλύτερη κατανομή της ροπής σε όλες τις στροφές λειτουργίας του κινητήρα, ή μείωση του θορύβου και των ταλαντώσεων, ή ελάττωση των κινουμένων τμημάτων αλλά και ή απλοποίηση του τρόπου επισκευής και συντήρησης.

Η βελτίωση της ποιότητας καύσης του μίγματος καύσιμου-αέρα επέτρεψε πληρέστερη εκμετάλλευση της θερμογόνου δύναμης των καύσιμων και μύωση των ρυπογόνων ουσιών που εκπέμπονται με τα καυσαέρια. Ο κινητήρας, τα συστήματα των αναρτήσεων, των φρένων, των ηλεκτρικών και ηλεκτρονικών συστημάτων, της μετάδοση της κίνησης, ή μορφή και οι ιδιότητες των ελαστικών ή η αντοχή και το βάρος των αναρτήσεων είναι μερικά από τα σημεία όπου η σημασία της εξέλιξης έχει μεγάλη σημασία. Ειδικά στο χώρο των αμαξωμάτων η εξέλιξη είναι περισσότερο από οποιοδήποτε άλλο τομέα εμφανής και εντυπωσιακή.

Τα σύγχρονα μοντέλα έχουν κοινό στοιχείο την προσεγγμένη, από άποψη αεροδυναμικής, σχεδιαστών αμαξωμάτων. Χαρακτηριστικό γνώρισμα της δεκαετίας του '80 είναι η προσπάθεια για καλύτερη αεροδυναμική, κάτι που όπως φαίνεται από τα σχέδια των εταιριών για μελλοντικά τους μοντέλα θα συνεχισθεί. Στα σχέδια αυτά κυριαρχεί η αεροδυναμική σχεδίαση, ενώ η τετρακίνηση, ή τετραδιεύθυνση και η πληθώρα λεκτικών συστημάτων δεν πάνε πίσω.

Για την δεκαετία του '80 η τιμή του 0.30 για των συντελεστή αεροδυναμικής αντίστασης ήταν ο στόχος, κάτι που καθιερώθηκε (σε τέτοιο βαθμό που μοντέλα με συντελεστή 0.35 θεωρούνται "μέτριας αεροδυναμικής", η βελτίωση του Cd παραμένει στόχος όχι μόνο στα πειραματικά μοντέλα αλλά και στα μοντέλα μαζικής παραγωγής. Στις περισσότερες περιπτώσεις αυτό επιτυγχάνεται χωρίς σοβαρά προβλήματα στον κατασκευαστικό τομέα, ενώ αισθητικά η εξέλιξη δεν ξαφνιάζει το κοινό όπως παλιότερα.

Στα μοντέλα της περιόδου 1980-1990 συναντά κανείς προσεκτική σχεδίαση στο εμπρός τμήμα με διαμόρφωση ομαλών επιφανειών, τοποθέτηση μικρών αλλά αποδοτικών εισαγωγών αέρα για την ψύξη του

κινητήρα, μεγάλη κλίση του παρμπρίζ και καθοδήγηση του αέρα προς τα πλαϊνά παράθυρα, που αποτελούν μια ενιαία σχεδόν επιφάνεια με τις πλευρικές κολώνες του οχήματος, τα οποία είναι μερικά από τα κυριότερα μέσα για την μείωση της αντίστασης στα σύγχρονα αυτοκίνητα. Επίσης η διαμόρφωση του πίσω μέρους ώστε η διαταραχή στον ομόρρου να είναι η μικρότερη δυνατή και η πίεση βάσης μεγαλύτερη, ή όσο το δυνατόν πληρέστερη κάλυψη του πατώματος και των μηχανικών τμημάτων με πλαστικό κάλυμμα, καθώς και η διαμόρφωση του πίσω προφυλακτήρα ώστε να οδηγεί το ρεύμα του αέρα από το κάτω μέρος του οχήματος μακρύτερα.

Η ύπαρξη των τροχών και των ανοιγμάτων τους επηρεάζουν σε μεγάλο βαθμό την αντίσταση των οχημάτων. Από πολύ παλιά είχε δοκιμασθεί η πλήρη κάλυψη των τροχών με σχεδόν επίπεδα κλίματα, ενώ σε μερικά μοντέλα παραγωγής καλύπτοντας μερικός και η εξωτερική επιφάνεια του συστήματος τροχών.

Στις περισσότερες περιπτώσεις τα κίνητρα ήταν για λόγους αισθητικής και λιγότερο για την μείωση της αντίστασης μιας και το υπόλοιπο σχήμα δεν ευνοούσε κάτι τέτοιο. Στα σύγχρονα μοντέλα, ή τοποθετήσει των τροχών σε θόλους του αμαξώματος, αποτελεί πλέον κανόνα. Η κάλυψη των τροχών εφαρμόζεται σχεδόν αποκλείσθηκα σε πειραματικά μοντέλα με πολύ καλά αποτελέσματα, ενώ για λόγους αισθητικής αποφεύγεται σε αυτοκίνητα μαζικής παραγωγής. Η Citroen από την δεκαετία του '50 είχε καθιέρωση σε όλα τα μοντέλα της την μερική κάλυψη των πίσω τροχών, κάτι που διατηρεί και σήμερα στα τελευταία μοντέλα. Ενδιαφέρον είναι και η κάλυψη των εμπρός τροχών όπως εφαρμόζεται σε πολλά πειραματικά μοντέλα. Στην περίπτωση αυτή οι τροχοί καλύπτονται από ελαστική μεμβράνη η οποία με κατάλληλη διάταξη παραμορφώνεται, ακολουθώντας την κίνηση του τροχού στην αλλαγή κατεύθυνσης του οχήματος.

Ένα από τα νέα στοιχεία που προβλέπεται να καθιερωθούν στην σύγχρονη σχεδίαση, είναι μεγάλες γυάλινες επιφάνειες από ιδικό υλικό το οποίο σκουραίνει ανάλογα με το επίπεδο της ηλιοφάνειας και το οποίο θα χρησιμοποιείται και στην σκεπή. Αυτό το στοιχείο θα δίνει μια νέα αίσθηση στο εσωτερικό των οχημάτων, καθώς οι επιβάτες θα έχουν ελεύθερο όλο σχεδόν το πεδίο ορατότητας γύρω τους. Προς το παρόν το μεγάλο κόστος τέτοιων υλικών περιορίζει την χρήση τους σε μερικά τμήματα ορόφων ή σε πειραματικά μοντέλα.

Τα απόλυτα ενσωματωμένα, μικρού μεγέθους φωτιστικά σώματα στο εμπρός στρογγυλεμένο τμήμα, καθώς και η πλήρη ενσωμάτωση στο αμάξωμα των προφυλακτήρων εφαρμόζεται ήδη και έχει καθιερωθεί σε όλα τα μοντέλα.

Η καλύτερη σχεδίαση του εναλλάκτη (ψυγείου) και η αποδοτικότερη λειτουργία του, έχουν μειώσει ακόμη περισσότερο το μέγεθος των εισαγωγών του αέρα για την ψύξη του κινητήρα. Τέλος δοκιμάζονται λύσεις με καταργήσει των παραθύρων ή αντικατάσταση τους από μικρά ανοίγματα, σε μια προσπάθεια για ομαλές επιφάνειες χωρίς ενώσεις. Καθώς όμως τα μοντέλα αποκτούν όλο και πιο καμπύλα πλευρικά τοιχώματα, θα εμφανίζονται με σημαντικές κατασκευαστικές δυσκολίες στον τρόπο κίνησης και εισχώρησης των κατήλων επιφανειών των κρυστάλλων των παραθύρων στο χώρο της πόρτας.

Η εφαρμογή των λύσεων αυτών και άλλων, που εμφανίζονται ή θα εμφανισθούν στα σχεδιαστήρια των εταιριών, δοκιμάζονται στα πειραματικά

μοντέλα. Στα μοντέλα μαζικής παραγωγής, εξαρτάται από την αποδοχή τους από το αγοραστικό κοινό και από τα πλεονεκτήματα που θα προσφέρουν, εις βάρος ίσως κάποιων χαρακτηριστικών των οχημάτων που ήδη κυκλοφορούν και σε συνδυασμό με τα αισθητικά κριτήρια της κάθε εποχής.

# ΚΕΦΑΛΑΙΟ 2



## Η ΑΕΡΟΔΥΝΑΜΙΚΗ ΤΟΥ ΑΥΤΟΚΙΝΗΤΟΥ ΚΑΙ ΕΝΝΟΙΕΣ ΤΗΣ ΑΕΡΟΔΥΝΑΜΙΚΗΣ

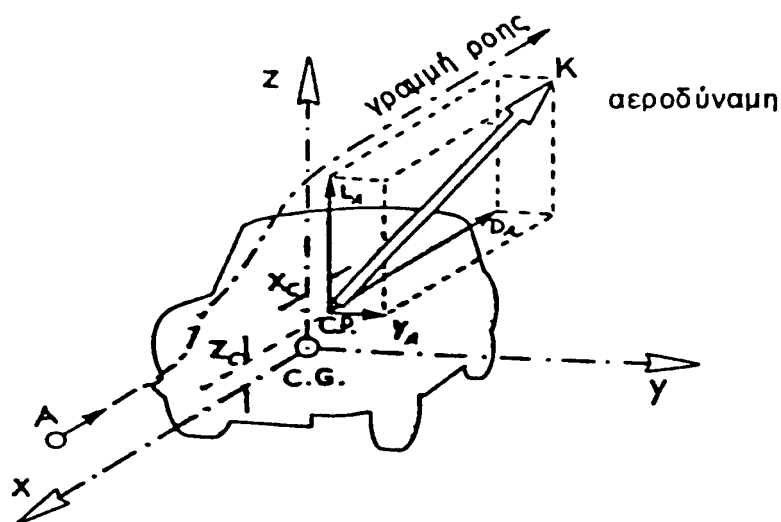
### 2.1 ΕΙΣΑΓΩΓΗ ΣΤΗΝ ΑΕΡΟΔΥΝΑΜΙΚΗ

Όταν ένα σώμα κινείται μέσα στον αέρα (Σχήμα 2.1), τότε πάνω σ' αυτό αναπτύσσεται μια αεροδύναμη ή οποία συμβολίζεται με (K). Το σημείο εφαρμογής της δύναμης αυτής (σχεδόν συμπίπτει με το κέντρο πιέσεων) και η διεύθυνση της εξαρτώνται από την διεύθυνση του διανύσματος της σχετικής κίνησης, το σχήμα του σώματος και την παρουσία άλλων σωμάτων κοντά στο εξεταζόμενο. Η διανομή των πιέσεων που αναπτύσσεται πάνω στο σώμα έχει άμεση σχέση με την διανομή των ταχυτήτων του αέρα στις ίδιες θέσεις και συγκεκριμένα σε κάθε σημείο μιας ροϊκής γραμμής θα ισχύει ότι :

$$p + q = p + \frac{r \cdot V^2}{2} = p_o + \frac{r \cdot V_o^2}{2} = (staJero) \quad (2.1)$$

- όπου :
- p είναι η στατική πίεση
  - q είναι η δυναμική πίεση
  - r είναι η πυκνότητα του αέρα
  - V είναι η τοπική ταχύτητα του αέρα
  - p<sub>o</sub> είναι η στατική πίεση του αέρα
  - και V<sub>o</sub> είναι η ταχύτητα του αέρα ως προς το όχημα, πολύ μπροστά από αυτό.

Η σχέση αυτή είναι γνωστή ως εξίσωση του Bernoulli και μας δείχνει ότι όταν η τοπική ταχύτητα της ροής μεταβάλλεται (πράγμα που σημαίνει ότι μεταβάλλεται και η δυναμική πίεση), πρέπει να μεταβληθεί και η τοπική στατική πίεση ώστε το άθροισμα των δυο πιέσεων να παραμένει σταθερό.



**Σχήμα 2.1** Το σύστημα συντεταγμένων και οι συνιστώσες της αεροδυναμικής. [ Η αεροδυναμική του Αυτοκίνητου, Εργαστήριο Αεροδυναμικής ΕΜΠ ]

Όταν ένα σώμα κινείται μέσα στον αέρα, οι ροϊκές γραμμές που το περιβάλλουν αλλάζουν κατεύθυνση, με αποτέλεσμα την μεταβολή της κινητικής ενέργειας του πεδίου ροής και της δυναμικής πίεσης  $q$ . Σύμφωνα με την σχέση του Bernoulli, από την μεταβολή της δυναμικής πίεσης ( $q$ ) θα υπάρξει μεταβολή της στατικής πίεσης ( $p$ ) και κατά συνέπεια μια διαφοροποίηση του πεδίου των πιέσεων πάνω στο σώμα όπως φαίνεται και στο (Σχήμα 2.2), όπου  $C_p$  είναι ο συντελεστής πίεσης που ορίζεται από την σχέση :

$$C_p = \frac{p - p_o}{0.5 \cdot \rho \cdot V_o^2} \quad (2.2)$$

Η αεροδυναμική είναι ανάλογη του τετράγωνου της ταχύτητας της ροής, της επιφάνειας του σώματος που προβάλλεται σε επίπεδο κάθετο στην διεύθυνση της ροής και ενός διαστατού συντελεστή που εξαρτάται από το σχήμα του σώματος και τον αριθμό Reynolds της ροής που ορίζεται ως :

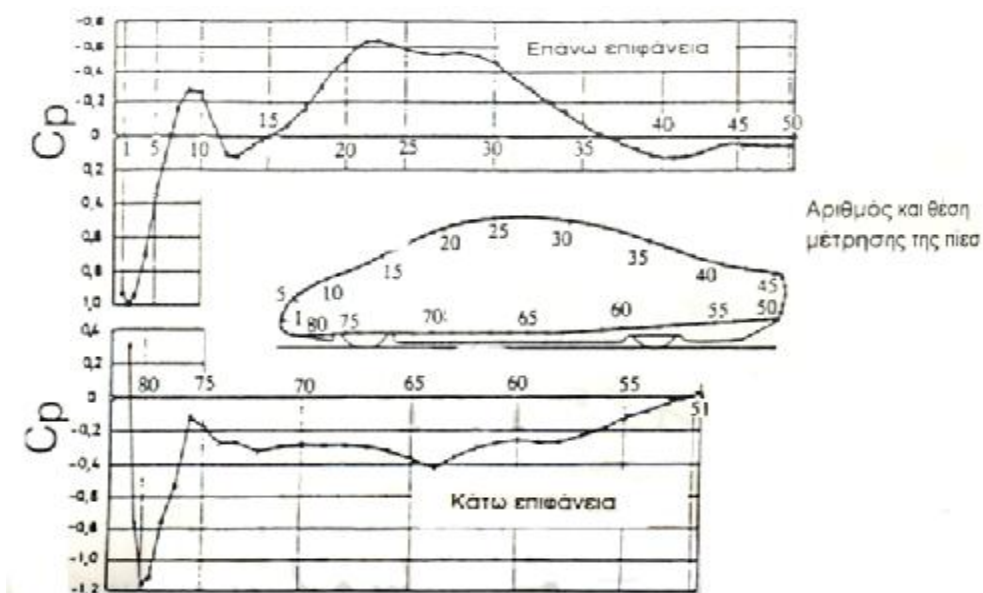
$$R_e = \frac{V_o \cdot l}{\nu}$$

όπου :  $l$  είναι το μήκος του οχήματος

και  $\nu$  είναι ο συντελεστής κινηματικής συνεκτικότητας

Όποτε η αεροδυναμική ( $K$ ) θα δίνεται από την σχέση :

$$K = q \cdot A \cdot C_k = \frac{\rho \cdot V_o^2}{2} \cdot A \cdot C_k \quad (2.3)$$



**Σχήμα 2.2** Η διανομή του συντελεστή πίεσης  $C_p$  κατά το μήκος ενός οχήματος, α) στην επάνω επιφάνεια, β) στην κάτω επιφάνεια

Από την σχέση αυτή, η αεροδυναμική (Κ) αναλυθεί στους τρεις άξονες του ορθογωνίου συστήματος αναφοράς (Σχήματα 2.1 & 2.3), έχοντας υπολογίσει τις τιμές των δυνάμεων και των ροπών και χρησιμοποιώντας τις σχέσης ορισμού των μεγεθών αυτών, προκύπτουν οι τρεις συνιστώσες της με τους αντιστοίχους διαστατούς συντελεστές :

$$\text{Αντίσταση} \rightarrow D = q \cdot A \cdot C_d = \frac{\rho \cdot V_o^2}{2} \cdot A \cdot C_d \Rightarrow C_d = \frac{D}{\frac{1}{2} \cdot \rho \cdot V_o^2 \cdot A} \quad (2.4)$$

$$\text{Άνωση} \rightarrow L = q \cdot A \cdot C_L = \frac{\rho \cdot V_o^2}{2} \cdot A \cdot C_L \Rightarrow C_L = \frac{L}{\frac{1}{2} \cdot \rho \cdot V_o^2 \cdot A} \quad (2.5)$$

$$\text{Πλευρική δύναμη} \rightarrow S = q \cdot A \cdot C_S = \frac{\rho \cdot V_o^2}{2} \cdot A \cdot C_S \Rightarrow C_S = \frac{S}{\frac{1}{2} \cdot \rho \cdot V_o^2 \cdot A} \quad (2.6)$$

$$\text{Ροπή διατοιχισμού} \rightarrow R = q \cdot A \cdot l \cdot C_R = \frac{\rho \cdot V_o^2}{2} \cdot A \cdot l \cdot C_R \Rightarrow C_R = \frac{R}{\frac{1}{2} \cdot \rho \cdot V_o^2 \cdot A \cdot l} \quad (2.7)$$

$$\text{Ροπή απόκλισης} \rightarrow Y = q \cdot A \cdot l \cdot C_Y = \frac{\rho \cdot V_o^2}{2} \cdot A \cdot l \cdot C_Y \Rightarrow C_Y = \frac{Y}{\frac{1}{2} \cdot \rho \cdot V_o^2 \cdot A \cdot l} \quad (2.8)$$

$$\text{Ροπή πρόνευσης} \rightarrow P = q \cdot A \cdot l \cdot C_p = \frac{\rho \cdot V_o^2}{2} \cdot A \cdot l \cdot C_p \Rightarrow C_p = \frac{P}{\frac{1}{2} \cdot \rho \cdot V_o^2 \cdot A \cdot l} \quad (2.9)$$

όπου :  $C_d$  ο συντελεστής αεροδυναμικής αντίστασης (ή οπισθέλκουσας).

$C_L$  ο συντελεστής αεροδυναμικής άνωσης

$C_S$  ο συντελεστής πλευρικής δύναμης

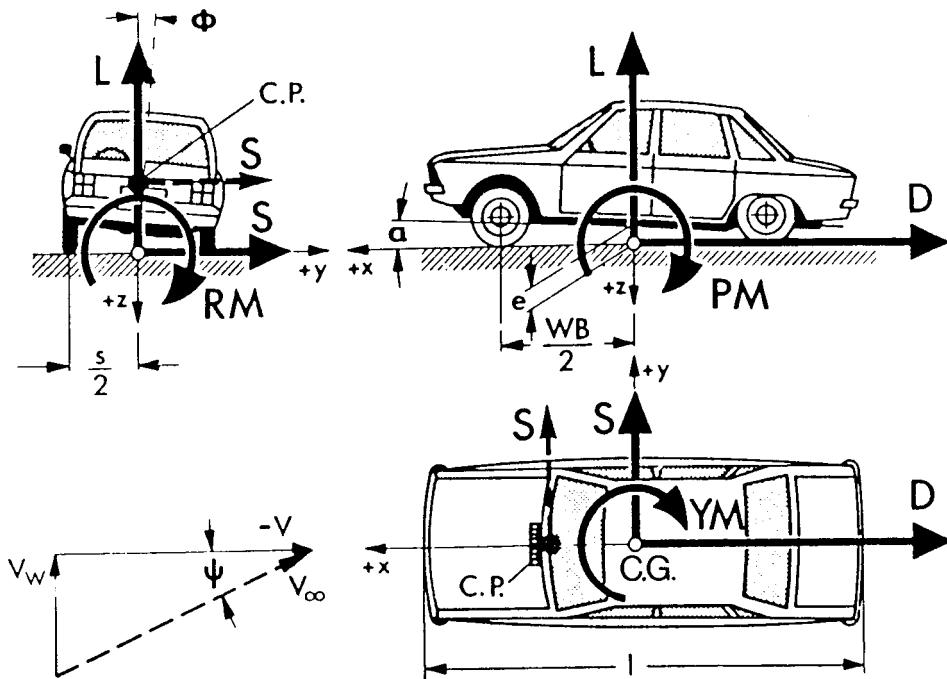
$C_R$  ο συντελεστής ροπής διατοιχισμού

$C_Y$  ο συντελεστής ροπής απόκλισης

Και  $C_p$  ο συντελεστής ροπής πρόνευσης

Όπου 'D' είναι η οπισθέλκουσα δύναμη, 'L' η δύναμη άνωσης, 'S' η πλευρική δύναμη, 'R' η ροπή διατοιχισμού, 'Y' η ροπή απόκλισης, 'P' η ροπή πρόνευσης, 'V<sub>o</sub>' η ταχύτητα αναφοράς, 'A' η μετωπική επιφάνεια του ομοιώματος, 'ρ' η πυκνότητα του αέρα και 'l' η απόσταση των αξόνων των τροχών.

Στο αυτοκίνητο, το κέντρο βάρους δεν συμπίπτει με το κέντρο των πιέσεων στο οποίο εφαρμόζεται η αεροδύναμη. Έτσι δημιουργούνται τρεις ροπές, οι οποίες τείνουν να περιστρέψουν το όχημα γύρω από τους τρεις άξονες του συστήματος συντεταγμένων. Στο σχήμα 2.3 φαίνεται το σύστημα συντεταγμένων, το κέντρο βάρους (C.G.), το κέντρο πιέσεων (C.P.), η αεροδύναμη, οι συνιστώσες της και οι τρεις ροπές που αναπτύσσονται.



**Σχήμα 2.3** Οι δυνάμεις και οι ροπές που ασκούνται στο αυτοκίνητο.  
 [ Η αεροδυναμική του Αυτοκίνητου, Εργαστήριο Αεροδυναμικής ΕΜΠ ]

Οι τρεις ροπές που αναπτύσσονται είναι :

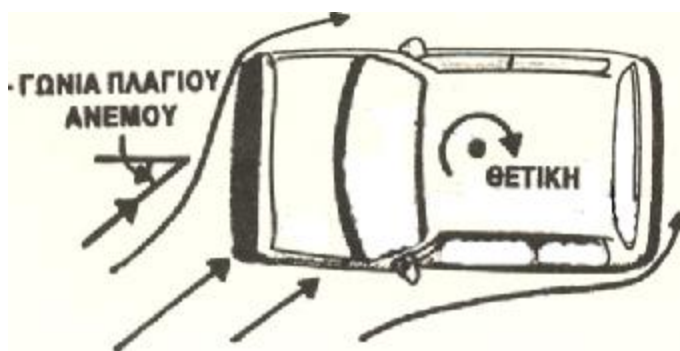
1. Η ροπή περιστροφής ή περικύλησης : όπου προκαλείται από πλευρικό άνεμο κάθετο ως προς την τροχιά του αυτοκίνητου και τείνει να ανατρέψει το όχημα.(εικόνα 2.1)



**Εικόνα 1**  
 [ Η αεροδυναμική του Αυτοκίνητου, Εργαστήριο Αεροδυναμικής ΕΜΠ ]

2. Η ροπή εκτροπής που προκαλείται από πλευρικούς ανέμους των οποίων η γωνία πρόσπτωσης είναι μικρότερη από 90° μοίρες ως προς

την τροχιά του αυτοκίνητου. Η κάθετη συνιστώσα προς την τροχιά του αυτοκίνητου έχει σαν αποτέλεσμα την εκτροπή του οχήματος. (εικόνα 2.2)



**Εικόνα 2**

[ Η αεροδυναμική του Αυτοκίνητου, Εργαστήριο Αεροδυναμικής ΕΜΠ ]

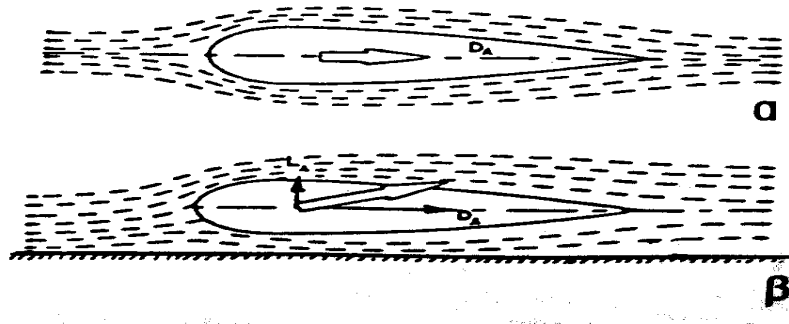
3. Η οπισθέλκουσα δύναμη που αντίθετε στην κίνηση και δημιουργείται από την διατάραξη της στρωτής ροής του ρευστού (αέρα) σε τυρβώδη ροή.

Η ροπή περιστροφής ή περικύλησης και η ροπή περιστροφής καθιστούν εξαιρετικά δύσκολο να κινηθεί το κινητό σε ευθεία τροχιά.

Η αεροδυναμική μελέτη ενός σώματος έχει σκοπό την κατάλληλη εκμετάλλευση κάποιων από της συνιστώσες της αεροδύναμης ή των δημιουργούμενων ροπών. Έτσι, στις πτέρυγες των αεροσκαφών επιδιώκουμε την μείωση της αντίστασης και την αύξηση της άνωσης, στους ελιγμούς των αεροπλάνων την ανάπτυξη κατάλληλων ροπών και στην λειτουργία των αερόφρενων την αύξηση της αντίστασης. Όμως σ' ένα αυτοκίνητο, η αντίσταση δημιουργεί ανεπιθύμητοι απώλεια ισχύος στον κινητήρα, η άνωση μείωση της πρόσφυσης των τροχών με το δρόμο και η πλευρική δύναμη προβλήματα ευσταθείας και κατευθυντικότητας. Δηλαδή, στα αυτοκίνητα οι επιδιωκόμενοι στόχοι είναι η μείωση της αντίστασης και της πλευρικής δύναμης και η ανάπτυξη αρνητικής άνωσης η οποία μαζί με το βάρος του αυτοκίνητου θα αυξήσει την πρόσφυση των τροχών στο δρόμο.

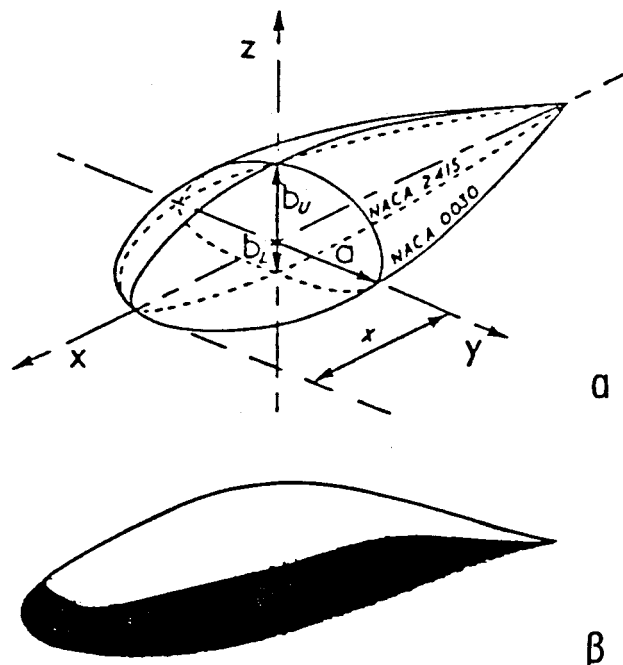
Ο τρόπος για να επιτευχθεί ο κάθε ένας από τους παραπάνω στόχους είναι γνωστός, όμως ο ιδανικός συνδυασμός τους στα αυτοκίνητα παραγωγής είναι σχεδόν απραγματοποίητος. Το σημαντικότερο πρόβλημα είναι ότι το αυτοκίνητο κινείται συνεχώς κοντά σε σταθερό όριο, το έδαφος. Η παρουσία σταθερού ορίου (έδαφος), μεταβάλλει το πεδίο ροής γύρο από ένα σώμα ελάχιστης αντίστασης κινούμενο σε ρευστό άπειρη (έκταση), φαίνετε στο (σχήμα 2.4)

Το σώμα του σχήματος 2.4.α, λόγω συμμετρικότητας του πεδίου, παρουσιάζει μόνο αντίσταση, ενώ στο σχήμα 2.4.β λόγω της γειννίασης του σώματος με το έδαφος εμφανίζεται και άνωση. Για το λόγο αυτό έγιναν μελέτες, για την εύρεση του ιδανικού σχήματος σώματος το οποίο κινούμενο σε απόσταση από το έδαφος ίση με αυτή των αυτοκινήτων να έχει την ελάχιστη απόσταση. Δυο τέτοιες μορφές οχημάτων παρουσιάζονται στο (σχήμα 2.5) με συντελεστή οπισθέλκουσας  $C_d = 0.07$  (περίπτωση α) και  $C_d = 0.09$  (περίπτωση β).



**Σχήμα 2.4** α) Το πεδίο ροής γύρω από το σώμα κινούμενο μέσα σε ρευστό άπειρης έκτασης, β) Το πεδίο ροής γύρω από το σώμα κινούμενο κοντά σε στέρεο όριο.  
 [ Η αεροδυναμική του Αυτοκίνητου, Εργαστήριο Αεροδυναμικής ΕΜΠ ]

Ο προσδιορισμός τους έγινε πειραματικά με κριτήρια σχεδίασης τους μικρή απόσταση από το έδαφος και η μέγιστη κάθετη εγκάρσια διατομή να είναι ανάλογη με διατομή τυπικών επιβατικών αυτοκινήτων.

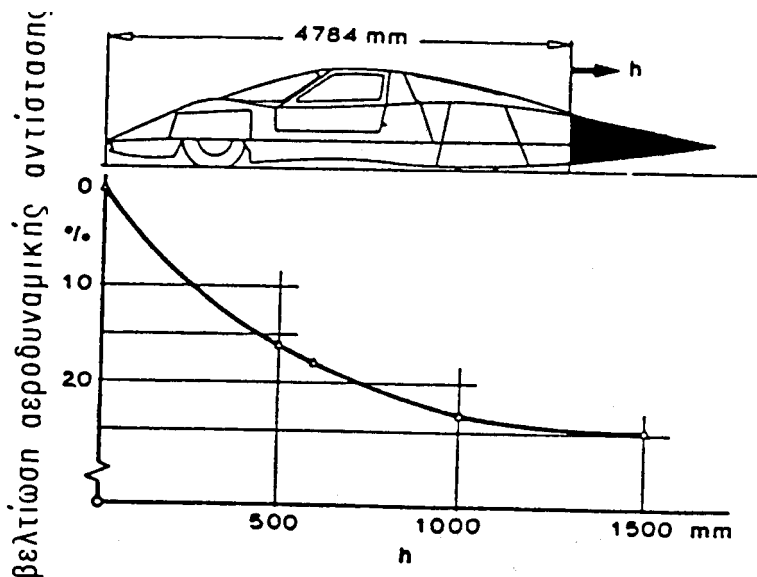


**Σχήμα 2.5** Ιδανικά σώματα ελάχιστης αεροδυναμικής αντίστασης για κίνηση κοντά στο έδαφος.  
 [ Η αεροδυναμική του Αυτοκίνητου, Εργαστήριο Αεροδυναμικής ΕΜΠ ]

Ο προσδιορισμός των σχημάτων αυτών με τους χαμηλούς συντελεστές αεροδυναμικής αντίστασης δεν έλυσε το πρόβλημα. Ένα όχημα τέτοιας μορφής, ενώ θα παρουσίαζε ελάχιστη αντίσταση, θα είχε μηδενική άνωση, ενώ οι τροχοί θα δημιουργούσαν επιπλέον θετικές αγνωστικές δυνάμεις. Για να έχει ευστάθεια όμως ένα όχημα θα πρέπει να αναπτύσσονται αρνητικές ανωστικές δυνάμεις.

Για να δημιουργηθούν αρνητικές ανωστικές δυνάμεις, διαμορφώνεται κατάλληλα το αμάξωμα και προσθέτονται πτερύγια ή αεροβοηθήματα (Spoilers), που έχουν ως αποτέλεσμα την αύξηση της αντίστασης. Παράλληλα έχουμε επιπλέον σημαντική αύξηση της αντίστασης από την παρουσία των τροχών, τους εξωτερικούς καθρέφτες, τους υαλοκαθαριστήρες, τους προφυλακτήρες, το εσωτερικό πεδίο ψύξης του κινητήρα και των φρένων, καθώς και το κύκλωμα εξαερισμού ή θέρμανσης του χώρου των επιβατών.

Επίσης κατασκευαστικοί λόγοι όπως η διαμόρφωση της κάτω επιφάνειας του οχήματος και η παρουσία δίφορων διαβαθμίσεων, σχισμών ή οπών στην εξωτερική επιφάνεια του οχήματος επιφέρουν την αύξηση της αντίστασης. Και τέλος, λόγω της αποκόπεις της ουράς στο πίσω μέρος του οχήματος και της δημιουργούμενης αποκόλλησης της ροής, εμφανίζεται μια προσθετή σοβαρή αύξηση της αντίστασης των αυτοκινήτων, φαίνεται στο (σχήμα 2.6)



**Σχήμα 2.6** Η επίδραση της επιμήκυνσης του πίσω τμήματος,  $h$ , στην εκατοστιαία βελτίωση της αεροδυναμικής αντίστασης.

[ Η αεροδυναμική του Αυτοκινήτου, Εργαστήριο Αεροδυναμικής ΕΜΠ ]

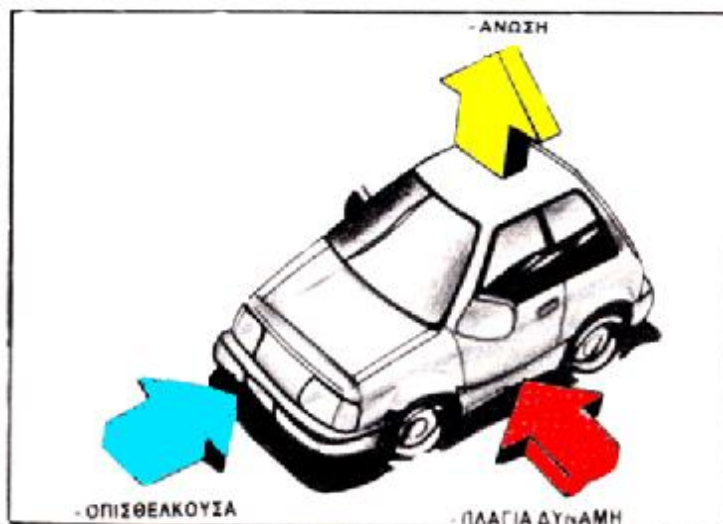
## 2.2 ΑΕΡΟΔΥΝΑΜΙΚΗ ΑΝΤΙΣΤΑΣΗ ΚΑΙ ΑΝΩΣΗ

Για να μπορεί να κινηθεί ένα αυτοκίνητο, η ισχύς του κινητήρα πρέπει να είναι τέτοια ώστε να καλύπτει τις απώλειες που εμφανίζονται και με την υπόλοιπη ισχύ να μπορεί να επιταχύνει μέχρι την επιθυμητοί ταχύτητα. Οι απώλειες σε ένα κινούμενο όχημα οφείλονται στις μηχανικές απώλειες και οφείλονται στην κίνηση διάφορων μηχανικών τμημάτων του κινητήρα, στο σύστημα μετάδοσης της κίνησης και από την κύλιση των τροχών στο οδόστρωμα (τριβή κύλισης). Η σημασία της αντίστασης του αέρα είναι πολύ μεγάλη αφού και σε μικρές ταχύτητες όπως τα 80 Km/h, οι απώλειες ισχύος για την υπερνίκηση της αεροδυναμικής αντίστασης είναι μεγαλύτερες από τις

αντίστοιχες στην ίδια ταχύτητα μηχανικές απώλειες. Όσο αυξάνεται η ταχύτητα η διάφορα σε μέγεθος των δυο αυτών απωλειών γίνεται πολύ μεγαλύτερη.

Οι δυνάμεις που εξασκούνται σ' ένα αυτοκίνητο είναι :

1. Η **οπισθέλκουσα**, η οποία αντιτίθεται στην κίνηση.
2. Η **άνωση**, η οποία σηκώνει το αυτοκίνητο από το οδόστρωμα και δημιουργεί απώλεια πρόσφυσης.
3. Η **πλευρική δύναμη** που δημιουργείται από τους πλάγιους άνεμους με αποτέλεσμα την απώλεια της ευθύγραμμης κίνησης.



**Εικόνα 3**

[ Η αεροδυναμική του Αυτοκίνητου, Εργαστήριο Αεροδυναμικής ΕΜΠ ]

Οι μηχανικές απώλειες είναι ανάλογες της ταχύτητας κίνησης, η αεροδυναμική αντίσταση είναι ανάλογη του τετράγωνου της ταχύτητας που σημαίνει ότι η αύξηση των αεροδυναμικών απωλειών σε σχέση με την ταχύτητα είναι πολύ πιο απότομη.

Η αεροδυναμική αντίσταση είναι διαμήκης συνιστώσα της αεροδύναμης που αντιτίθεται στην κίνηση του οχήματος και δίνεται από την σχέση :

$$D = q \cdot A \cdot C_d = \frac{\rho \cdot V_o^2}{2} \cdot A \cdot C_d$$

Η τιμή της αντίστασης D επηρεάζεται μεταβάλλοντας τρεις παράγοντες  $V_o$ ,  $A$  και  $C_d$ , δεδομένου ότι η πυκνότητα του αέρα  $\rho$  είναι σταθερή. Από τους τρεις παράγοντες εάν μειώσουμε την ταχύτητα  $V_o$ , θα περιορίζονταν η χρησιμότητα των αυτοκινήτων που είναι η γρήγορη μετακίνηση ανθρώπων και εμπορευμάτων, ενώ η μείωση της μετωπικής επιφάνειας  $A$ , περιορίζεται από τις απαιτήσεις χωρητικότητας και άνεσης των εσωτερικών χώρων των οχημάτων.

Συμπεραίνουμε ότι η μείωση της αεροδυναμικής αντίστασης μπορεί να επιτευχθεί με αντίστοιχη μείωση του συντελεστή οπισθέλκουσας  $C_d$ . Η



αντίσταση όμως κατά συνέπεια και ο συντελεστής αντίστασης, είναι άθροισμα πολλών επιμέρους παραγόντων που ο καθένας οφείλεται σε διαφορετικά αίτια.

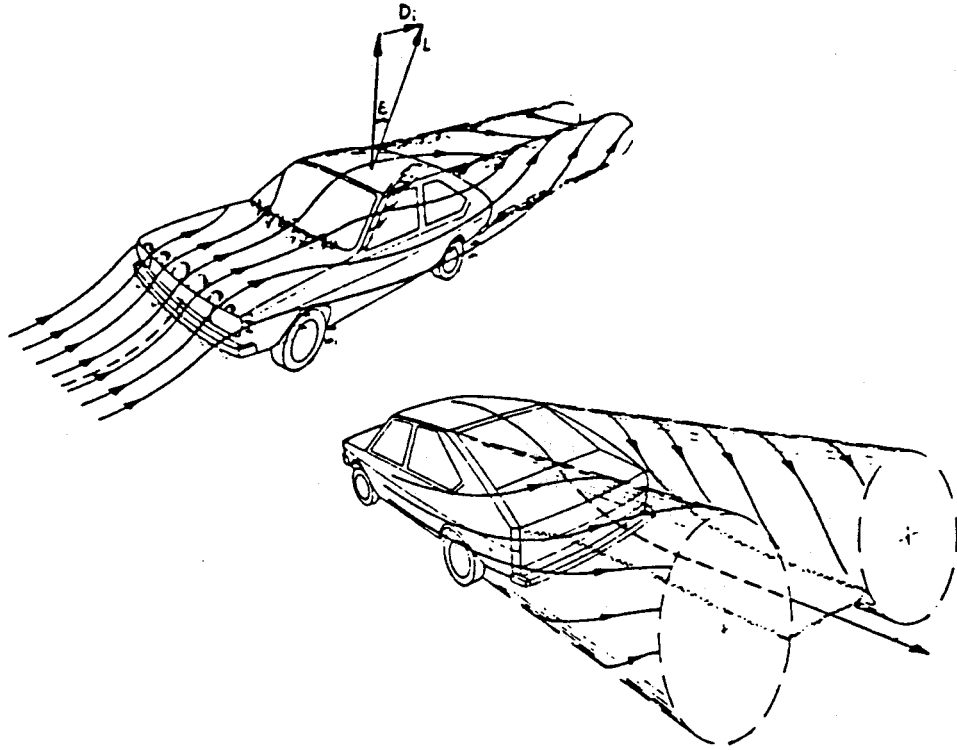
**α) ΑΝΤΙΣΤΑΣΗ ΜΟΡΦΗΣ (FORM DRAG):** Η αντίσταση μορφής δημιουργείται από το βασικό σχήμα του αυτοκίνητου και οφείλεται στην μεταφορά ορμής από το όχημα στον αέρα που το περιβάλλει και την αδυναμία του αέρα να αντικαταστήσει την πίεση του λόγω τις συνεκτικότητας του. Τα αποτελέσματα της γίνονται φανερά στο πίσω μέρος του οχήματος με την έκταση του όμορου και την έκταση των στροβιλισμών του. Δυο καθοριστικά χαρακτηριστικά για την αντίσταση μορφής είναι το σχήμα του οχήματος στην κεντρική του γραμμή και η μορφή της μετωπικής επιφάνειας του. Από τα δυο αυτά χαρακτηρίστηκα μπορεί να γίνει φανερός ο όγκος του αέρα που εκτοπίζεται από το σώμα κατά την κίνηση του και ανάλογα με τις κλίσεις των επιφανειών, το πόσο βιαία γίνεται αυτή η εκτόπιση.

**β) ΑΝΤΙΣΤΑΣΗ ΤΡΙΒΗΣ (SURFACE ή SKIN FRICTION) :** Καθώς περνάει ο αέρας πάνω από το εμπρός τμήμα του αυτοκίνητου, αναπτύσσεται ένα οριακό στρώμα που περιβάλλει την επιφάνεια του οχήματος. Το πάχος του οριακού στρώματος που αναπτύσσεται, εξαρτάται από το μέγεθος της δύναμης τριβής που ο αέρας εξασκεί πάνω στο κινούμενο όχημα. Η αντίσταση αυτή ελαχιστοποιείται με την κατασκευή ενός στενού και μικρού σώματος. Πρακτικά μια τέτοια κατασκευή δεν είναι αποδοτική. Οι απαιτήσεις μείωσης της αντίστασης τριβής ικανοποιούνται με την ομαλή εξωτερική επιφάνεια χωρίς ασυνέχειες, ώστε να αποφεύγονται οι αποκολλήσεις της ροής και η δημιουργία τυρβώδους πεδίου και να διατηρείται σε όσο το δυνατό μεγαλύτερη έκταση στρωτή ροή γύρω από την επιφάνεια του οχήματος.

**γ) ΕΠΑΓΩΜΕΝΗ ΑΝΤΙΣΤΑΣΗ (INDUCED DRAG) :** Η αντίσταση αυτή σχετίζεται με την δύναμη ανώσεις που αναπτύσσεται στο όχημα και που οφείλεται στην εγκάρσια παραμόρφωση του πεδίου ροής πίσω από αυτό. Αιτία της παραμόρφωσης του πεδίου ροής είναι η ανάπτυξη εγκάρσιων στροβίλων οι οποίοι από το κάτω μέρος του οχήματος, όπου επικρατεί υπερπίεση, κατευθύνονται στο χώρο υποπίεσης στο επάνω μέρος του αυτοκίνητου. Κατά την κίνηση του οχήματος, οι στροβίλοι εκτείνονται στο πίσω μέρος του σχηματίζονται το ζεύγος των "προσκολλημένων στροβίλων" όπως φαίνονται στο (σχήμα 2.7). Αποτέλεσμα των στροβίλων είναι η απόκλιση των γραμμών ροής προς το έδαφος και η μεταβολή της γωνίας πρόσπτωσης του αέρα στο αυτοκίνητο. Έτσι, η αρχική δύναμη άνωσης κλίνει προς τα πίσω κατά μια γωνία ( $\epsilon$ ), ίση με την μεταβολή της γωνίας πρόσπτωσης, δίνοντας μια οριζόντια συνιστώσα που είναι η επαγομένη αντίσταση.

**δ) ΑΝΤΙΣΤΑΣΗ ΑΛΛΗΛΕΠΙΔΡΑΣΗΣ (INTERFERENCE DRAG) :** Κάθε προσθετό αντικείμενο ή γενικά διαταραχή της λείας και ομαλής εξωτερικής επιφάνειας του αυτοκίνητου, για παράδειγμα οι υαλοκαθαριστήρες και οι εξωτερική καθρέπτες που εμποδίζει ή διαταράσσει την ομαλή ροή του αέρα, δημιουργεί μια προσθετή αντίσταση. Η αντίσταση αυτή των επιμέρους τμημάτων, επειδή προστίθεται στην αντίσταση του κύριου σώματος του οχήματος, πρέπει να αναχθεί στην ίδια μετωπική επιφάνεια αναφοράς, δηλαδή την μετωπική επιφάνεια ολόκληρου του οχήματος. Ο υπολογισμός της αντίστασης των επιμέρους τμημάτων μπορεί να γίνει με απευθείας μέτρηση σε κατάλληλες μετρικές διατάξεις, έχοντας λάβει υπόψη την

αλληλεπίδραση του τοπικού πεδίου ροής γύρω από το επιμέρους τμήμα, με την κύρια ροή που περιρρέει το όχημα.



**Σχήμα 2.7** Σχηματική παράσταση του πεδίου ροής γύρω από το αυτοκίνητο, παρατηρώντας το από δυο διαφορετικές όψεις.  
[ Η αεροδυναμική του Αυτοκίνητου, Εργαστήριο Αεροδυναμικής ΕΜΠ ]

**ε)ΑΝΤΙΣΤΑΣΗ ΕΣΩΤΕΡΙΚΟΥ ΠΕΔΙΟΥ (INTERNAL FLOW RESISTANCE) :** Δημιουργείται από τον αέρα του εσωτερικού κυκλώματος, δηλαδή του κυκλώματος ψύξης του νερού, του λαδιού και των φρένων καθώς και από το κύκλωμα εξαερισμού / κλιματισμού του χώρου των επιβατών. Οι σημερινές ανάγκες των οχημάτων για ψύξη των κινητήρων είναι πολύ μικρότερες από παλιότερα, αφού έχουμε πιο αποδοτικά και εξελιγμένα συστήματα ψύξης, όμως παραμένουν αρκετά μεγάλες οι ανάγκες για την ψύξη ποσότητες αέρα. Η μείωση της αντίστασης ως προς αυτόν τον παράγοντα, μπορεί να έλθει με την μείωση της έκτασης των εισαγωγών, κάνοντας όμως την λειτουργία των συστημάτων ψύξης ακόμα πιο αποδοτική και ταυτόχρονα επιλέγοντας προσεκτικά την θέση τοποθετήσει τους στην εξωτερική επιφάνεια του οχήματος. Η σημερινή τεχνολογία επιτρέπει την τοποθετήσει και την λειτουργία αυτοματοποιημένων συστημάτων τα οποία αυξομειώνουν το άνοιγμα των αεραγωγών ανάλογα με την ταχύτητα του αυτοκίνητου και την θερμοκρασία του κινητήρα, βελτιστοποιώντας την σχέση ψύξης του κινητήρα και αντίστασης του εσωτερικού πεδίου.

## 2.3 ΣΥΝΟΛΙΚΗ ΑΝΤΙΣΤΑΣΗ ΟΧΗΜΑΤΟΣ

Προσθέτοντας τα πέντε προηγούμενα είδη αντίστασης, έχουμε την ολική αντίσταση του οχήματος.

Εάν  $D_\mu$  = αντίσταση μορφής  
 $D_{\tau\rho}$  = αντίσταση τριβής  
 $D_{\text{επ.π}}$  = επαγώγιμη αντίσταση  
 $D_{\text{αλ}}$  = αντίσταση αλληλεπίδρασης  
 $D_{\text{εσ.π}}$  = αντίσταση εσωτερικού πεδίου

Τότε θα έχουμε  $D = D_\mu + D_{\tau\rho} + D_{\text{επ.π}} + D_{\text{αλ}} + D_{\text{εσ.π}}$ .

Εφαρμόζοντας τον τύπο της αεροδυναμικής  $D = \frac{r \cdot V^2}{2} \cdot A \cdot C_d$ , όπου :

$V$  = Η σχετική ταχύτητα του αυτοκίνητου ως προς τον αέρα. (εάν ο αέρας κινείται με αντίθετη ταχύτητα 40 Km/h και το αυτοκίνητο με 60 Km/h τότε η σχετική ταχύτητα είναι  $V=60+40=100$  Km/h)

$A$  = Η μετωπική επιφάνεια του αμαξώματος

$\rho$  = Η πυκνότητα του αέρα

$C_d$  = Ο συντελεστής αεροδυναμικής αντίστασης

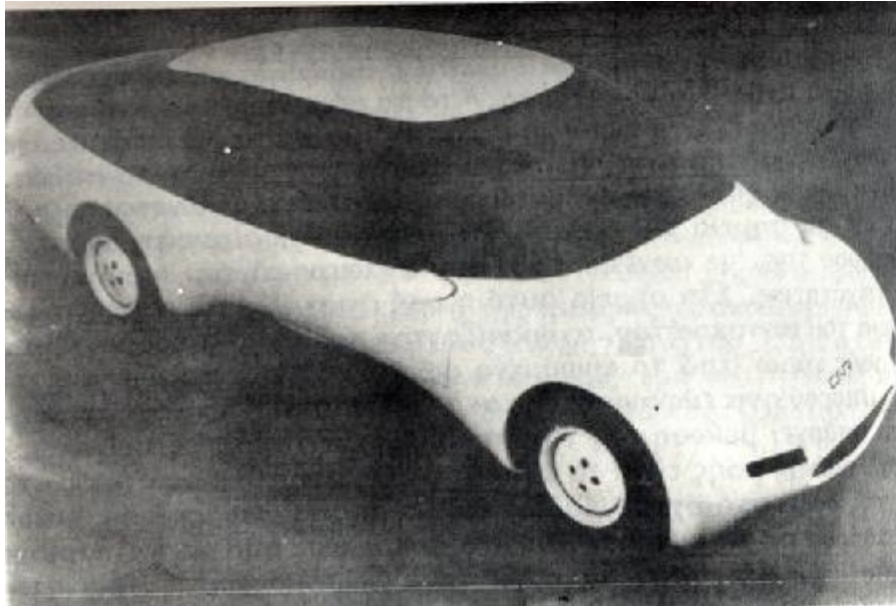
Αντικαθιστώντας στην παραπάνω έχω :

$$D = \frac{r \cdot V^2}{2} \cdot A \cdot CD_m + \frac{r \cdot V^2}{2} \cdot A \cdot CD_{tr} + \frac{r \cdot V^2}{2} \cdot A \cdot CD_{\text{επ.π}} + \frac{r \cdot V^2}{2} \cdot A \cdot CD_{\text{αλ}} + \frac{r \cdot V^2}{2} \cdot A \cdot CD_{\text{εσ.π}}$$

$$\text{και } D = \frac{r \cdot V^2}{2} \cdot A \cdot (CD_m + CD_{tr} + CD_{\text{επ.π}} + CD_{\text{αλ}} + CD_{\text{εσ.π}})$$

Το άθροισμα μέσα στην παρένθεση ονομάζεται **συντελεστής αεροδυναμικής αντίστασης ( $C_d$ )**.

Παράδειγμα στο οποίο φαίνεται καθαρά η επίδραση των μορφών αντίστασης που προαναφέρθηκαν, είναι το πειραματικό μοντέλο του οίκου Pininfarina, "Banana Car" (φωτογραφία 2.1). (1978), Η αρχική μορφή του μοντέλου χωρίς κατασκευαστικές λεπτομέρειες είχε πολύ χαμηλό συντελεστή αεροδυναμικής αντίστασης ( $CD$ ), περίπου 0.16 . Με την δημιουργία εισαγωγής για των αέρα που ψύχει το νερό του κινητήρα ο συντελεστής ανέβηκε στο 0.17. Η τοποθέτηση εξωτερικού καθρέπτη και υαλοκαθαριστήρων, ανέβασαν τον συντελεστή στο 0.23. Η παραπέρα διαμόρφωση του μοντέλου σύμφωνα με τις κατασκευαστικές απαιτήσεις, όπως η τοποθέτηση αρμών στα παράθυρα, τα κενά στις πόρτες και η τοποθέτηση φωτιστικών σωμάτων, ανέβασαν τον συντελεστή ( $CD$ ) γύρω στο 0.28, τιμή που έχουν πολλά αυτοκίνητα μαζικής παραγωγής



**Φωτογραφία 2.1** Το "Banana Car" από τον σχεδιαστικό οίκο Pininfarina.  
[ Η αεροδυναμική του Αυτοκίνητου, Εργαστήριο Αεροδυναμικής ΕΜΠ ]

## 2.4 ΠΑΡΑΓΟΝΤΕΣ ΑΥΞΗΣΗΣ ΤΩΝ ΜΟΡΦΩΝ ΑΝΤΙΣΤΑΣΗΣ

Στο κεφαλαίο αυτό παρουσιάζονται οι κυριότεροι παράγοντες που συμβάλλουν στην αύξηση ενός ή περισσότερων μορφών αντίστασης και στη διαμόρφωση τις τιμές της δύναμης άνωσης.

Επειδή ο αέρας δεν είναι ιδανικό ρευστό, όποτε κατά την κίνηση του αναπτύσσονται δύναμης τριβής, με αποτέλεσμα την ανάπτυξη οριακού στρώματος πάνω στα στέρεα όρια που περιρρέει. Μέσα στην περιοχή του οριακού στρώματος παρατηρείται μεταβολή της ταχύτητας, από μηδέν πάνω στο σώμα έως την τιμή της ταχύτητας στην αδιατάρακτη ροή στο όριο του οριακού στρώματος. Όταν η μεταβολή αυτή της ταχύτητας κοντά στο στέρεο όριο είναι απότομη, η αναπτυσσόμενη τριβή στο ρευστό είναι μεγάλη και το οριακό στρώμα είναι τυρβώδες. Όταν η μεταβολή είναι μικρή και η τριβή, επίσης, θα είναι μικρή και το οριακό στρώμα είναι στρωτό.

Στο αυτοκίνητο το οριακό στρώμα είναι κύριος τυρβώδες με εξαίρεση την περιοχή πάνω από τον χώρο της μηχανής στο εμπρός μέρος. Στην υπόλοιπη επιφάνεια του αυτοκίνητου το οριακό στρώμα είναι τυρβώδες, αφού το σχήμα του αυτοκίνητου αλλά και οι συνθήκες του περιβάλλοντος κοντά στην επιφάνεια του εδάφους ευνοούν την πρόωρη μετάβαση της στρωτής ροής σε τυρβώδη.

Το πάχος του οριακού στρώματος εξαρτάται από την τοπική ταχύτητα και το σχήμα του αυτοκίνητου. Στο εμπρός μέρος του αυτοκίνητου η μορφή του έχει ως αποτέλεσμα την επιτάχυνση της ροής και συνεπώς από την σχέση του Bernoulli, η πίεση θα είναι μικρή. Από το μέσο περίπου του αυτοκίνητου και μετά, η κλίση των επιφανειών που προκαλεί επιβράδυνση της ροής και αύξηση της πίεσης. Καθώς αυξάνει η πίεση του αέρα, η κλίση της ταχύτητας μέσα στο οριακό στρώμα μειώνεται φθάνοντας σε ένα σημείο μηδενισμού και στην συνέχεια αναστροφής του προσήμου της, με συνέπεια και την αναστροφή του διανύσματος της ταχύτητας.

Στο σημείο αυτό η ροή αποκολλάται από την επιφάνεια του οχήματος, σχηματίζοντας τις περιοχές αποκολλημένης ροής γύρω από το κινούμενο σώμα. Σημεία αποκόλλησης της ροής εμφανίζονται και σε άλλα σημεία του αυτοκίνητου όπου υπάρχει μείωση της ταχύτητας. Σημαντικότερες περιοχές όπου γίνεται αποκόλληση ροής είναι το εμπρός μέρος στην περιοχή πρόσπτωσης της ροής στο όχημα και στο σημείο ενώσεις του εμπρός παραθύρου με το χώρο της μηχανής. Και στις δυο αυτές περιοχές δίνεται ιδιαίτερη προσοχή κατά τον σχεδιασμό του αυτοκίνητου, δίνονται μεγάλη κλίση στο εμπρός παράθυρο (πάνω από 60 μοίρες), διαμορφώνοντας κατάλληλα το καπό της μηχανής στο σημείο της ένωσης με το παράθυρο, καλύπτοντας συγχρόνως και τους υαλοκαθαριστήρες οι οποίοι επιτείνανε την εμφάνιση αποκόλλησης και τέλος στρογγυλοποιώντας το εμπρός μέρος του οχήματος και καλύπτοντας τα ανοίγματα στα Φώτα και στον προφυλακτήρα.

Οι παραπάνω περιοχές είναι οι πιο κατάλληλες για την τοποθέτηση των αεραγωγών για το σύστημα ψύξης και κλιματισμού, αφού εκεί η πίεση είναι μεγάλη και συνεπώς πιο αποδοτική η λειτουργία των συστημάτων αυτών. Παράλληλα εισροή αέρα από τις περιοχές αυτές απορροφά το οριακό στρώμα εξομαλύνοντας την ροή γύρω από το όχημα.

Στην περιοχή του όμορου στο πίσω μέρος του αυτοκίνητου, η πίεση είναι συνήθως ομοιόμορφη και μικρότερη της πίεσης στο εμπρός μέρος. Αποτέλεσμα της διαφοράς πίεσης είναι η εμφάνιση μιας δύναμης με αντίθετη φορά προς την κίνηση του αυτοκίνητου. Ένα ευνοϊκό αποτέλεσμα της αποκόλλησης της ροής στο πίσω μέρος (που είναι αναπόφευκτη) και της δημιουργίας όμορου, είναι ότι γίνεται περιττή η διαμόρφωση του οχήματος πέρα από την γραμμή αποκόλλησης (σχήμα 2.8), χωρίς να επέρχεται μεταβολή των αεροδυναμικών χαρακτηριστικών. Η γραμμή αποκόλλησης ορίζει την επιφάνεια βάσης, το μέγεθος της οποίας έχει μεγάλη σημασία σε ότι αφορά την αεροδυναμική αντίσταση ενός αυτοκίνητου. Ο σκοπός των σχεδιαστών (για να επιτευχθεί μικρή αεροδυναμική αντίσταση) είναι η μετακίνηση της γραμμής αποκόλλησης όσο το δυνατόν πιο κοντά στο πίσω μέρος του αυτοκίνητου, ώστε η επιφάνεια βάσης να είναι όσο το δυνατό μικρότερη και η πίεση στον όμορο (πίεση βάσης) να είναι όσο το δυνατό μεγαλύτερη.

Η παρουσία των τροχών και η κίνηση των αυτοκίνητων κοντά στο έδαφος, είναι ένας σημαντικός παράγοντας που επηρεάζει άμεσα τα αεροδυναμικά χαρακτηριστικά ενός αυτοκίνητου.(σχήμα 2.9). Οι τροχοί μπορούν να θεωρήσουν κύλινδροι μικρού πλάτους οι οποίοι περιστρέφονται ενώ εκτελούν σύγχρονη και μεταφορική κίνηση. Σ' αυτή την περίπτωση και με το θεώρημα του Magnus θα έπρεπε να δημιουργείται μια δύναμη κάθετη στην διεύθυνση της μεταφορικής κίνησης και με κατεύθυνση προς τα κάτω, Το έδαφος όμως εμποδίζει τον αέρα να πέραση από τα κάτω μέρος των τροχών, δημιουργώντας ένα διαφορετικό πεδίο γύρω τους με συνέπεια, η δύναμη Magnus να κατευθύνεται προς τα επάνω.

# ΚΕΦΑΛΑΙΟ 3

## **ΑΕΡΟΔΥΝΑΜΙΚΗ ΚΑΙ ΟΙΚΟΝΟΜΙΑ ΚΑΥΣΙΜΩΝ**

### **3.1 ΕΙΣΑΓΩΓΗ**

Ένα από τα σημαντικότερα παγκόσμια προβλήματα της εποχής μας είναι η εξοικονομήσει ενέργειας. Στον τομέα των μεταφορών, το πρόβλημα αυτό είναι ιδιαίτερα σοβαρό, καθώς για την πραγματοποίησή τους απαιτείται ένα μελό ποσοστό της συνολικά καταναλισκόμενης ενέργειας. Επιπλέον, από το σύνολο των οχημάτων που χρησιμοποιούνται για τις μεταφορές, τα οχήματα οδικής χρήσης κατέχουν την πρώτη θέση σε αριθμό και σε ποσότητα εκτελούμενου μεταφορικού έργου. Για να πραγματοποιηθεί το έργο αυτό, είναι απαραίτητες μεγάλες ποσότητες καύσιμων. Υπολογίζεται ότι ένα ποσοστό 25-40 % της συνολικής ποσότητας αργού πετρελαίου που διατίθεται υπό μορφή αποσταγμάτων, καταναλώνεται στα οχήματα οδικής χρήσης ενώ όλο το κόστος των καύσιμων αποτελεί ένα ποσοστό 10-15 % του συνολικού κόστους των μεταφορών. Είναι επόμενος φανερό ότι πρέπει να γίνεται η βέλτιστη χρησιμοποίηση των καύσιμων, αφ' ενός με την πληρέστερη εκμετάλλευση των αδικαιολόγητων απωλειών. Παρακάτω θα διευκρινιστεί ο όρος "αδικαιολόγητες απώλειες" και θα αντιδιαστέλλει από τις "δικαιολογημένες απώλειες" που αυξάνουν την κατανάλωση καύσιμων αλλά είναι απαραίτητες για την ασφαλή, άνεση και με κάποιες προϋποθέσεις οικονομική κίνηση των οχημάτων, των επιβατών και των εμπορευμάτων.

### **3.2 ΟΙΚΟΝΟΜΙΑ ΚΑΥΣΙΜΩΝ**

Οικονομία καύσιμων ενός οχήματος χαρακτηρίζεται η ιδιότητα του να χρησιμοποιεί ορθολογικά την ενέργεια που απελευθερώνεται από τα καύσιμα. Επειδή το κόστος των καύσιμων είναι μεγάλο και αποτελεί σημαντικό μέρος του συνολικού κόστους των μεταφορών, όσο λιγότερα καύσιμα καταναλώνει ένα όχημα τόσο μικρότερο είναι το λειτουργικό του κόστος. Από την άποψη αυτή, η αξιολόγηση ενός οχήματος στην πράξη, υπολογίζεται από το λόγο της απόστασης που διανύει προς την ποσότητα του καύσιμου που καταναλώνει, δηλαδή των λόγο (Km/lt).

Η πρακτική αυτή αξιολόγηση δεν εξασφαλίζει πλήρη αντικειμενικότητα αφού η κατανάλωση καύσιμου ενός οχήματος εξαρτάται, εκτός από την σχεδίαση και την τεχνική του κατάσταση, από τις οδικές, κυκλοφοριακές και κλιματολογικές συνθήκες κατά την κίνηση του, από την κατάσταση φόρτωσης και τέλος από τον τρόπο οδήγησης του από τον οδηγό. Είναι προφανές ότι όταν το όχημα μεταφέρει ένα φορτίο, η κατανάλωση του ανά μονάδα απόστασης που διανύει θα είναι μεγαλύτερη από την κατανάλωση του ίδιου οχήματος που λειτουργεί στις ίδιες συνθήκες αλλά χωρίς φορτίο. Έτι, για μια συγκεκριμένη διαδρομή, με το όχημα στην βέλτιστη δυνατή τεχνική του κατάσταση και με δεδομένες τις κλιματολογικές συνθήκες, η πλέον αξιόπιστη αξιολόγηση του οχήματος ως προς την κατανάλωση καύσιμου είναι ο συνυπολογισμός του μήκους της διαδρομής που διανύει με το μεταφορικό έργο που εκτελείται, δηλαδή (tn x Km/lt)

Όταν όμως είναι ίδιες οι κλιματολογικές συνθήκες, η κατάσταση φόρτωσης, ο τρόπος οδήγησης και η διαδρομή που διανύει, τότε η λειτουργική κατανάλωση καυσίμων του οχήματος εξαρτάται από τον τρόπο σχεδίασης και λειτουργίας του κινητήρα και το μέγεθος των αντιστάσεων που αντιτίθεται στην κίνηση. Η ισχύς του κινητήρα καταναλώνεται στην υπερνίκηση των αντιστάσεων αυτών και η ποσότητα καυσίμου που χρειάζεται σε κάθε ταχύτητα είναι ανάλογη της απαιτούμενης ισχύος.

Αναλύοντας το ισοζύγιο ισχύος ενός κινουμένου οχήματος και έχοντας υπόψη ότι η ανάλυση αυτή είναι περισσότερο ποιοτική παρά ποσοτική αφού η αλληλοσυσχέτιση και οι αλληλοεπιδράσεις των επιμέρους παραγόντων είναι περισσότερο πολύπλοκες από αυτή την παρουσίαση, προκύπτει η σχέση :

$$N_e = N_{tr} + N_{in} + N_r + N_g + N_{air} \quad (3.1)$$

Όπου :  $N_e$  η ισχύς που αποδίδει ο κινητήρας (e=engine)

$N_{tr}$  η ισχύς που καταναλώνεται στις τριβές των συστημάτων f=friction μετάδοσης (tr=transmission), (συμβολίζεται και ως  $N_t$ , ισχύς τριβών (f=friction)).

$N_{in}$  η ισχύς για την υπερκίνηση της αδρανείας των περιστρεφόμενων και μετακινούμενων μαζών (in=inertia) ή ισχύς επιτάχυνσης

$N_r$  η ισχύς για την υπερκίνηση της αντίστασης κύλισης των ελαστικών στο οδόστρωμα (r=rolling).

$N_g$  η ισχύς για την υπερκίνηση της παράλληλης με την κίνηση συνιστώσας του βάρους όταν το όχημα κινείται σε διάδρομο υπό κλίση (g=grade) ή ισχύς ανόδου.

$N_{air}$  η ισχύς για την υπερκίνηση της αντίστασης του αέρα.

Για την πληρότητα της παρουσίασης αυτής, αναφέρεται ότι οι δυο παράγοντες  $N_r$  και  $N_g$  συνθέτουν την αντίσταση δρόμου :

$$N_{rd} = N_r + N_g \quad (rd=road) \quad (3.2)$$

Ενώ η ισχύς κίνησης που μεταδίδεται στους κινητήριους τροχούς μέσω των συστημάτων μετάδοσης είναι :

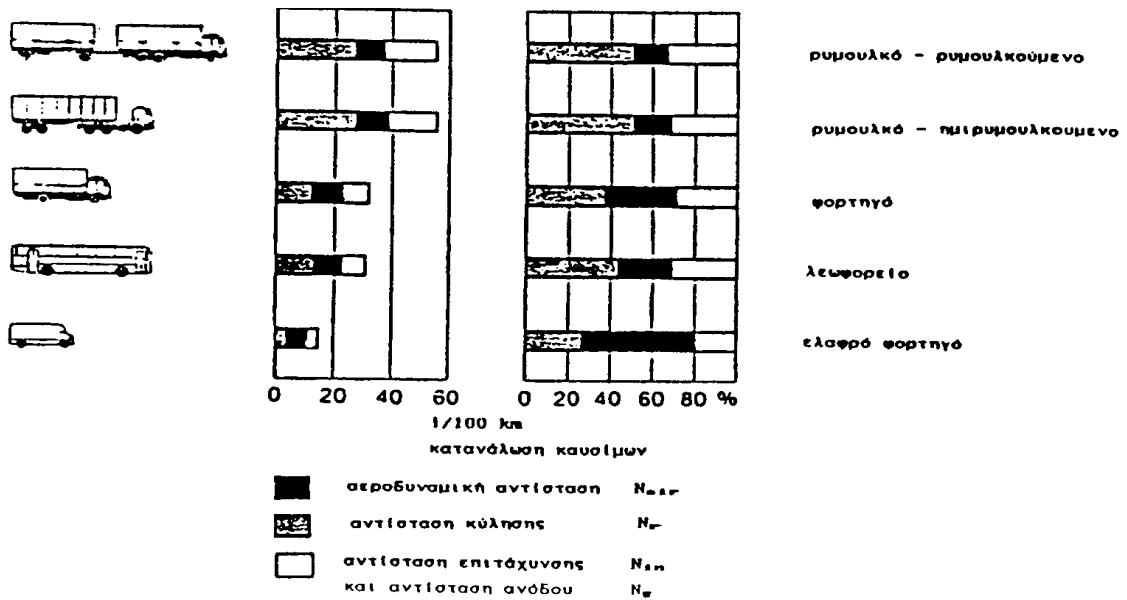
$$N_t = N_e + N_{tr} \quad (t=traction) \quad (3.3)$$

Από την σχέση του ισοζυγίου της ισχύος είναι προφανές ότι η κατανάλωση καυσίμου του οχήματος αυξάνει με την αύξηση των αντιστάσεων τριβής, δρόμου και αέρα ενώ όταν το όχημα επιταχύνεται, απαιτείται επί πλέον ποσότητα καυσίμου για την υπερνίκηση των δυνάμεων αδρανείας και την αύξηση της κινητικής ενέργειας των μαζών που κινούνται, αυξάνοντας την ολική κατανάλωση καυσίμου.

### 3.3 ΑΕΡΟΔΥΝΑΜΙΚΗ ΑΝΤΙΣΤΑΣΗ ΚΑΙ ΚΑΤΑΝΑΛΩΣΗ ΚΑΥΣΙΜΩΝ

Παραπάνω αναφέρουμε τους παράγοντες οι οποίοι καθόριζαν την απαιτούμενη ισχύ από τον κινητήρα για να μπορέσει ένα όχημα να κινηθεί. Οι παράγοντες αυτοί δημιουργούν αντίσταση στην κίνηση του οχήματος, όποτε το μέγεθος τους έχει άμεση επίδραση στην ποσότητα καυσίμου, όπου από την καύση του θα προκύψει η ισχύς του κινητήρα.





**Σχήμα 3.1** Κατανάλωση καυσίμων σε λίτρα ανά εκατό χιλιόμετρα διαδρομής (Lt / 100 Km) και η εκατοστιαία συμμετοχή του κάθε είδους αντίστασης στη διαμόρφωση της συνολικής αντίστασης στην κίνηση.

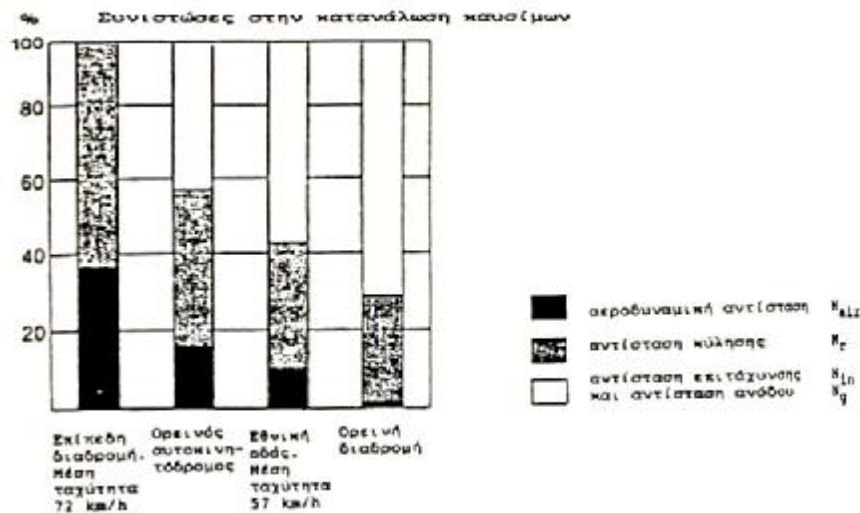
[ Η αεροδυναμική του Αυτοκίνητου, Εργαστήριο Αεροδυναμικής ΕΜΠ ]

Παρακάτω θα ασχοληθούμε περισσότερο με την επίδραση της αεροδυναμικής αντίστασης στην ποσότητα του καυσίμου που απαιτείται για την υπερκίνηση της και οι συνέπειες της μεταβολής της στην κατανάλωση καυσίμου, σαν συναρτήσεως του είδους και των χαρακτηριστικών κίνησης των διάφορων κατηγοριών οχημάτων δρόμου.

Στο σχήμα 3.1 βλέπουμε τις κυριότερες κατηγορίες οχημάτων, (εκτός επιβατικών) και την συνολική κατανάλωση που παρουσιάζουν σε λίτρα ανά εκατό χιλιόμετρα διαδρομής (Lt/100 Km) και το ποσοστό του κάθε είδους αντίστασης που συμμετέχει στην διαμόρφωση της συνολικής αντίστασης ( $N_t$ ) την οποία πρέπει να υπερνικήσουν οι κινητήριои τροχοί.

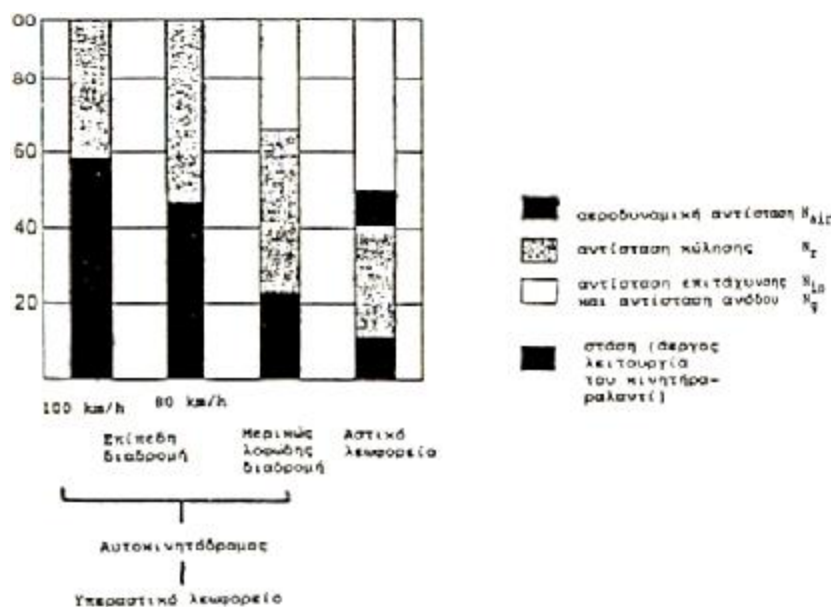
Το είδος της κίνησης αναφέρεται στο αν το όχημα κινείται με μεγάλη ή με μικρή ταχύτητα, αν οι διαδρομές του είναι σε αυτοκινητόδρομο ή μέσα στην πολύ και τέλος αν οι διαδρομές του είναι σε ομαλός έδαφος ή σε έδαφος ορεινό με μεγάλα κομμάτια δρόμου υπό κλίση. Το κάθε είδος κίνησης έχει ορισμένα χαρακτηριστικά, όπως η σταθερή ή η επιταχυνόμενη και επιβραδυνόμενη κίνηση, η κίνηση με συνεχείς στάσεις ή η σχέση μετάδοσης με την οποία πρέπει να κινείται το όχημα. Στα είδη και τα χαρακτηριστικά αυτά κίνησης, η κάθε μορφή αντίστασης επηρεάζει λιγότερο ή περισσότερο την κίνηση του οχήματος, καταναλώνοντας ανάλογο ποσοστό της ισχύος που αποδίδει ο κινητήρας με άμεση επίδραση στην κατανάλωση καυσίμου για την υπερκίνηση της αντίστασης αυτής. Τα σχήματα 3.2 & 3.3 δείχνουν την διαφοροποίηση της επίδρασης στην κίνηση, της κάθε μορφής αντίστασης, ανάλογα με το είδος και τα χαρακτηριστικά της διαδρομής, για ένα φορτηγό τύπου ρυμουλκό-ημιρυμουλκούμενο, βάρος 38 τόνων, και για ένα υπεραστικό και αστικό λεωφορείο. Για το φορτηγό, η αεροδυναμική αντίσταση είναι πάνω από 58% της ολικής αντίστασης, όταν η κίνηση γίνεται σε επίπεδη διαδρομή με μεγάλη ταχύτητα. Αντίθετα, στο αστικό λεωφορείο με τις συνεχείς στάσεις, επιταχύνσεις, επιβραδύνσεις και γενικά κίνηση με μικρή

ταχύτητα όχι πάντα σε επίπεδες διαδρομές, η αντίσταση αδρανείας και η αντίσταση λόγω κλίσης του εδάφους είναι 50% της ολικής αντίστασης κίνησης, ενώ η αεροδυναμική αντίσταση είναι μόλις το 10% της αντίστασης αυτής.



**Σχήμα 3.2** κατανάλωση ενός φορτηγού τύπου ρυμουλκό – ημιρυμουλκούμενου βάρους 38 τόνων για την υπερκίνηση των συνιστωσών της αντίστασης κίνησης ( $N_i$ ) για διαδρομές με διαφορετικά χαρακτηριστικά.

[ Η αεροδυναμική του Αυτοκίνητου, Εργαστήριο Αεροδυναμικής ΕΜΠ ]



**Σχήμα 3.3** Κατανάλωση καυσίμων ενός αστικού και ενός υπεραστικού λεωφορείου για την υπερκίνηση των συνιστωσών της αντίστασης κίνησης ( $N_i$ ).

[ Η αεροδυναμική του Αυτοκίνητου, Εργαστήριο Αεροδυναμικής ΕΜΠ ]

Στα επιβατικά αυτοκίνητα, όπου στην αγορά τους υπάρχει ιδιαίτερος ανταγωνισμός, οι μέσες ταχύτητες κίνησης είναι μεγαλύτερες απ' ότι στα οχήματα των άλλων κατηγοριών ενώ συγχρόνως το βάρος των οχημάτων

αυτόν είναι μικρό. Τα χαρακτηριστικά αυτά των επιβατικών αυτοκινήτων συνεπάγονται με μειωμένες αντίστασης κύλισης, επιτάχυνσης και ανόδου, ενώ αντίθετα σημαίνοντα ρόλο στην διαμορφώσει της ολικής τους αντίστασης παίζει η αντίσταση του αέρα. Το μέγεθος της αεροδυναμικής αντίστασης είναι κρίσιμο, είτε για την επίτευξη της μέγιστης επιδιωκόμενης ταχύτητας, είτε για την μείωση της ποσότητας καυσίμων που απαιτούνται για την κίνηση των οχημάτων αυτών.

Από την σχέση του ισοζυγίου της ισχύος, θεωρώντας κίνηση με σταθερή ταχύτητα, Σομαλός έδαφος και με ένα συντελεστή ( $n$ ) για τις απώλειες τριβής στα συστήματα μετάδοσης, προκύπτει η σχέση :

$$n \cdot N_e = N_r + N_{air} \quad (3.4)$$

Στην σχέση αυτή ανάλογα της κάθε συνιστώσας στη διαμόρφωση της συνολικής αντίστασης, εξαρτάτε από την ταχύτητα του οχήματος. Πιο συγκεκριμένα, αν  $V$  είναι η ταχύτητα κίνησης του οχήματος, τότε θα είναι :

$$N_r = f \cdot W \cdot V = y_1(V) \quad (3.5)$$

όπου :  $W$  είναι το βάρος του σχήματος μείων την άνωση και  $f$  ο συντελεστής της αντίστασης κυλήσεις

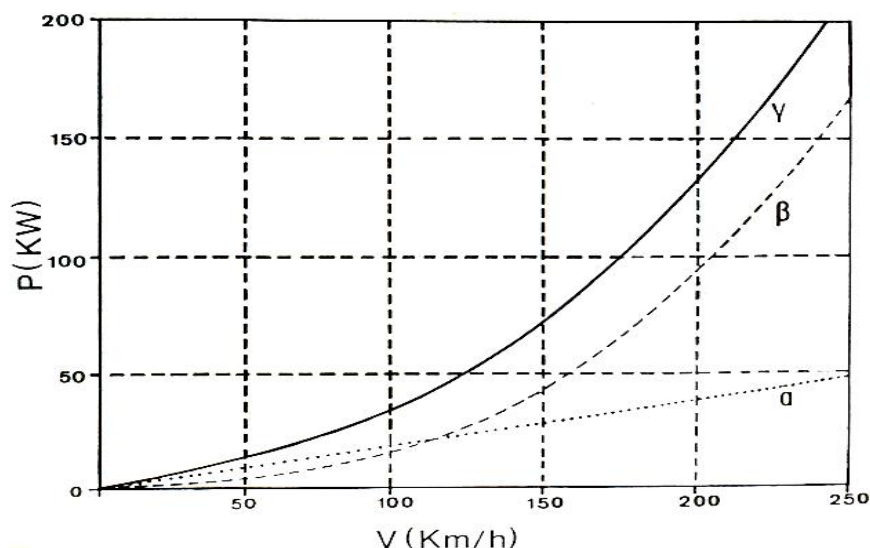
$$\text{και : } N_{air} = D \cdot V = \frac{r \cdot V^2}{2} \cdot A \cdot C_d \cdot V = y_2(V^3) \quad (3.6)$$

όπου :  $D$  η αεροδυναμική αντίσταση  
 $r$  η πυκνότητα του αέρα

$A$  η μετωπική επιφάνεια του οχήματος  
(προβολή σε επίπεδο κάθετο στην κίνηση)

$C_d$  ο συντελεστής αεροδυναμικής αντίστασης

Από τις παραπάνω σχέσης συμπεραίνουμε ότι η μηχανική ισχύς είναι απευθείας ανάλογη της ταχύτητας, ενώ η αεροδυναμική ισχύς είναι ανάλογη του κύβου της ταχύτητας, (σχήμα 3.4).



**Σχήμα 3.4** Μεταβολή της απαιτούμενης ισχύος για την κίνηση ενός οχήματος ως συνάρτηση της ταχύτητας κίνησης.

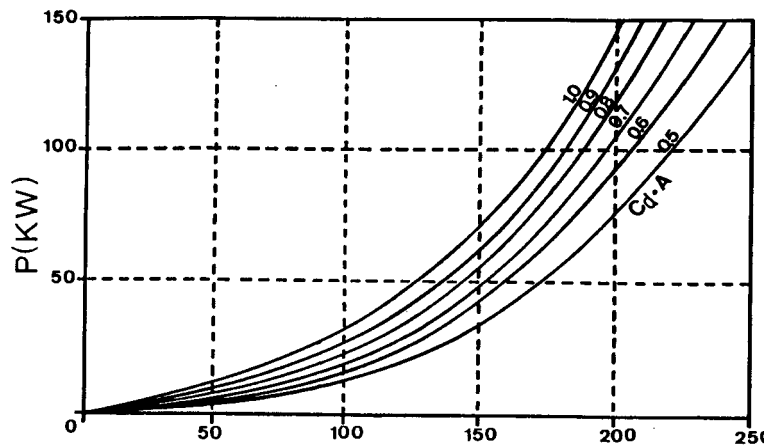
Καμπύλη (α) μεταβολή της ισχύος για την υπερκίνηση της μηχανικής αντίστασης.

Καμπύλη (β) μεταβολή της ισχύος για την υπερκίνηση της αεροδυναμικής αντίστασης.

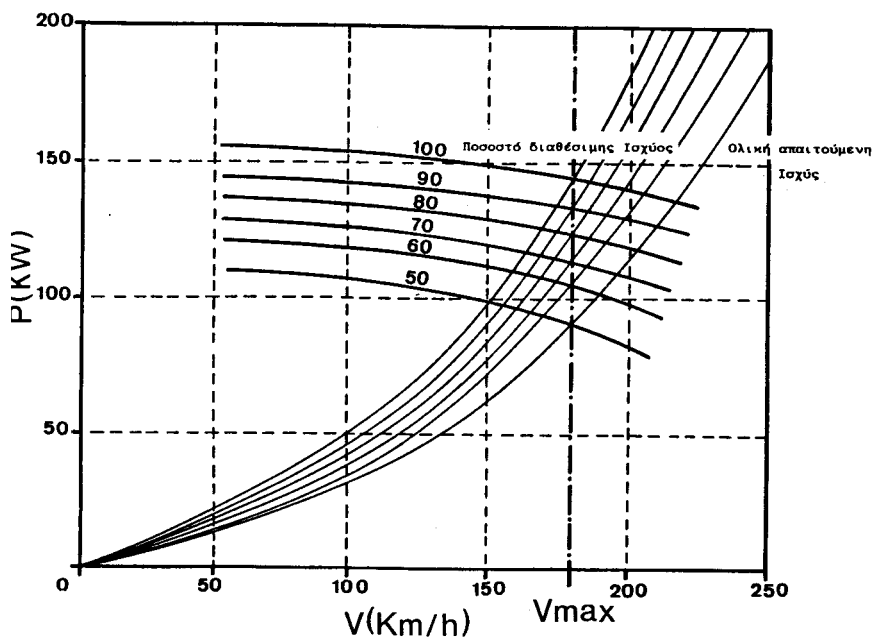
Καμπύλη (γ) ολική ισχύς που απαιτείται για την υπερκίνηση της μηχανικής και της αεροδυναμικής αντίστασης.

[ Η αεροδυναμική του Αυτοκινήτου, Εργαστήριο Αεροδυναμικής ΕΜΠ ]

Στα σχήματα 3.5 & 3.6 παρουσιάζεται σαφέστερα η συσχέτιση της αεροδυναμικής αντίστασης με την μέγιστη ταχύτητα και την απαιτούμενη ισχύ του κινητήρα η οποία, όμως, έχει άμεση επίδραση στην κατανάλωση καυσίμων. Στο σχήμα 3.5 η απαιτούμενη ισχύς είναι συνάρτηση της ταχύτητας κίνησης του οχήματος με παράμετρο το γινόμενο του συντελεστή αεροδυναμικής αντίστασης με την μετωπική επιφάνεια του οχήματος. Είναι προφανές από το σχήμα αυτό ότι αν η επιφάνεια  $A$  μένει σταθερή, με την ίδια ισχύ κινητήρα, η βελτίωση του συντελεστή αντίστασης  $C_d$  βοηθάει το όχημα να αναπτύσσει υψηλότερη τελική ταχύτητα.



**Σχήμα 3.5** Επίδραση της αεροδυναμικής αντίστασης στην τελική ταχύτητα του οχήματος. [ Η αεροδυναμική του Αυτοκίνητου, Εργαστήριο Αεροδυναμικής ΕΜΠ ]

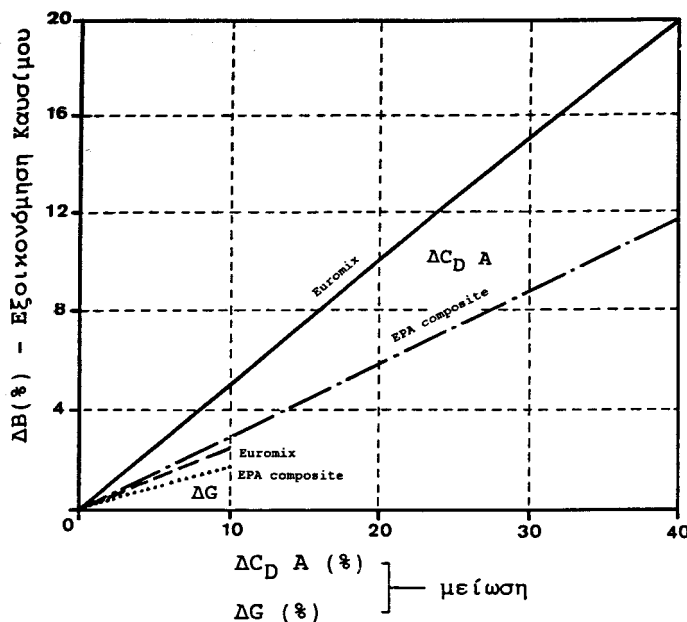


**Σχήμα 3.6** Απαιτούμενη ισχύς και διαθέσιμη ισχύς του κινητήρα για την επίτευξη της μέγιστης ταχύτητας,  $V_{max}$ , όταν μεταβάλλεται η αεροδυναμική αντίσταση του οχήματος. [ Η αεροδυναμική του Αυτοκίνητου, Εργαστήριο Αεροδυναμικής ΕΜΠ ]

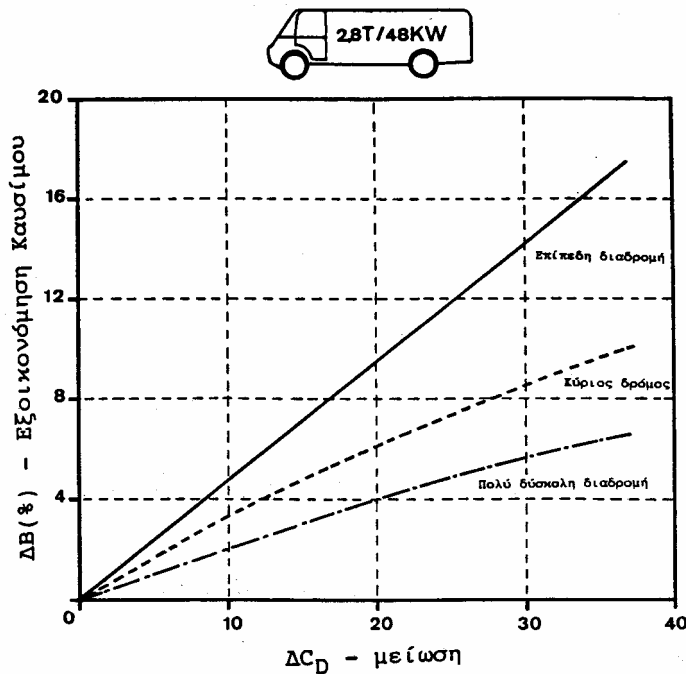
Στο σχήμα 3.6 προστίθεται η μηχανική αντίσταση, θεωρώντας ότι είναι καμπύλη με σταθερή κλίση, στις καμπύλες του σχήματος 3.5 και προκύπτουν οι καμπύλες ολικής απαιτούμενης ισχύος για την υπερνίκηση της μηχανικής και της αεροδυναμικής αντίστασης, όπου παράμετρος μεταβολής είναι ο συντελεστής Cd. Εάν στη συνέχεια είναι δεδομένη η τελική ταχύτητα (Vmax) του οχήματος, σημειώνεται και η διαθέσιμη ισχύς του κινητήρα για την επίτευξη της ταχύτητας αυτής μεταβάλλεται η αεροδυναμική αντίσταση.

Είναι προφανές ότι η μείωση της μετωπικής επιφάνειας, για όλες τις κατηγορίες των οχημάτων, θα μείωνε την αεροδυναμική τους αντίσταση. Τα σημερινά, όμως, οχήματα μπορούν να θεωρηθούν αρκετά συμπαγείς κατασκευές με πολύ μικρές δυνατότητες μείωσης της μετωπικής τους επιφάνειας χωρίς να δημιουργήσουν προβλήματα λειτουργικότητας (χώροι μηχανικών συστημάτων και εμπορευμάτων ή αποσκευών), άνεσης (χώρος επιβατών) και ασφάλειας (όγκος μηχανικών συστημάτων και τρόπος κατασκευής όλου του οχήματος). Έτσι, τις περισσότερες φορές οι σχεδιαστές οποιουδήποτε οχήματος, είναι υποχρεωμένοι να δουλέψουν με δεδομένες τις βασικές διάστασης, οι οποίες καθορίζονται από το είδος και την κατηγορία του οχήματος, τη χρήση για την οποία προορίζεται και στους αγοραστές στους οποίους θα απευθυνθεί.

Με τους παραπάνω περιορισμούς, η δυνατότητα μειώσεων της μετωπικής επιφάνειας είναι πολύ περιορισμένη, χωρίς ουσιαστική συμβολή στην μείωση της τιμής της αεροδυναμικής αντίστασης του οχήματος. Ο μόνος δρόμος, που απομένει για να μειωθεί η αεροδυναμική αντίσταση ενός οχήματος, είναι η μείωση του αντιστοίχου συντελεστή Cd.



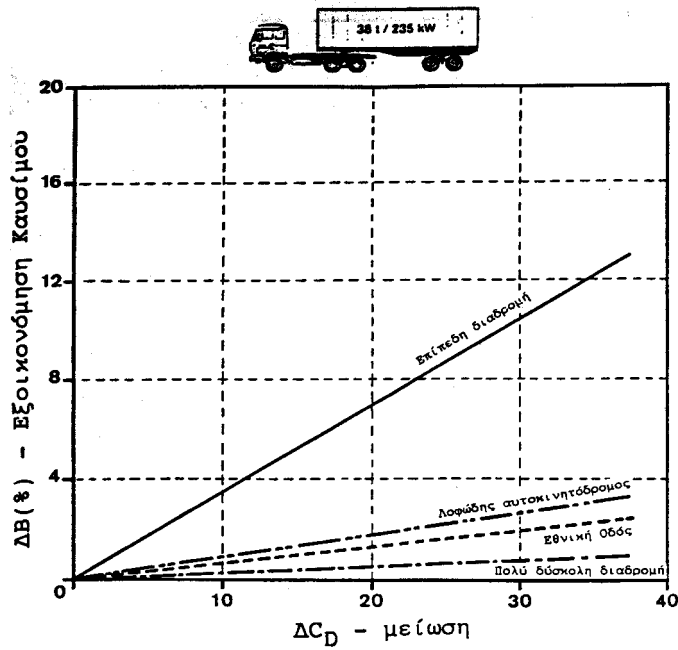
**Σχήμα 3.7** Επίδραση της μεταβολής της αεροδυναμικής αντίστασης και του βάρους του οχήματος, στην κατανάλωση καυσίμων ενός επιβατικού αυτοκινήτου.  
[ Η αεροδυναμική του Αυτοκινήτου, Εργαστήριο Αεροδυναμικής ΕΜΠ ]



**Σχήμα 3.8** Επίδραση της μεταβολής της αεροδυναμικής αντίστασης στην κατανάλωση καυσίμων μικρών φορτηγών.  
[ Η αεροδυναμική του Αυτοκίνητου, Εργαστήριο Αεροδυναμικής ΕΜΠ ]

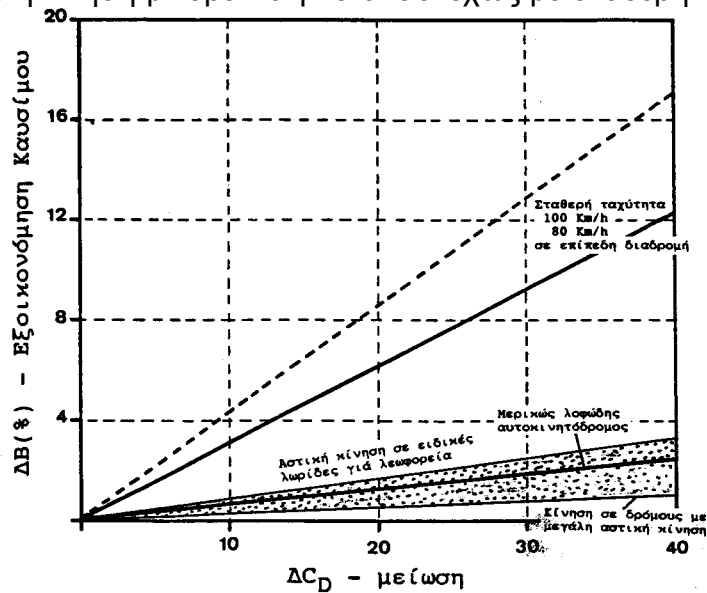
Στα σχήματα 3.7, 3.8, 3.9, και 3.10 παρουσιάζεται η επίδραση της μείωσης του συντελεστή αεροδυναμικής αντίστασης  $C_d$ , στην κατανάλωση καυσίμου.

Το σχήμα 3.7 αναφέρεται στα επιβατικά αυτοκίνητα και παρουσιάζει συγχρόνως την επίδραση της μεταβολής του βάρους στην κατανάλωση καυσίμων. Οι διαδρομές στις οποίες υπολογίζεται η κατανάλωση είναι η Eurotax και η EPA composite. Οι διαδρομές αυτές είναι τεχνικές, σαφώς προδιαγραμμένες ως προς την ταχύτητα κίνησης, την κλίση του εδάφους, το ρυθμό επιτάχυνσης ή επιβράδυνσης, το χρόνο κίνησης σε κάθε τμήμα της διαδρομής και τέλος, ως προς τη σχέση μετάδοσης, στο κιβώτιο ταχυτήτων του οχήματος που δοκιμάζεται. Η Eurotax είναι σύμφωνη με τις οδηγίες της Ευρωπαϊκής Ένωσης ενώ η EPA composite είναι σύμφωνη με τις ανάλογες οδηγίες των Η.Π.Α. η διάφορα των δυο διαδρομών στο σχήμα 3.7 οφείλεται στο ότι η Eurotax έχει μεγαλύτερα τμήματα με σταθερή ταχύτητα (μεγάλη  $N_{air}$ ), σε αντίθεση με την EPA composite όπου υπάρχουν πολλές αυξομειώσεις της ταχύτητας (μεγάλη  $N_{in}$ ).



**Σχήμα 3.9** Επίδραση της μεταβολής της αεροδυναμικής αντίστασης στην κατανάλωση καυσίμων των οχημάτων τύπου ρυμουλκό – ημιρυμουλκούμενο.  
[ Η αεροδυναμική του Αυτοκίνητου, Εργαστήριο Αεροδυναμικής ΕΜΠ ]

Το σχήμα 3.8 αναφέρεται σε μικρά φορτηγά και τα σχήματα 3.9 και 3.10 σε μεγάλα φορτηγά και λεωφορεία αντίστοιχα. Σε όλες τις παραπάνω τις περιπτώσεις είναι εμφανής η διάφορα μεταξύ "πολύ δύσκολης διαδρομής", που αναφέρεται σε στενό δρόμο με συνεχείς στροφές και διαδοχικές ανηφόρες / κατηφόρες και "ομαλής διαδρομής" που αναφέρεται σε επίπεδο δρόμο όπου η κίνηση μπορεί να γίνεται συνεχώς με σταθερή ταχύτητα.



**Σχήμα 3.10** Επίδραση της μεταβολής της αεροδυναμικής αντίστασης στην κατανάλωση καυσίμων των λεωφορείων.  
[ Η αεροδυναμική του Αυτοκίνητου, Εργαστήριο Αεροδυναμικής ΕΜΠ ]

Στα μεγάλα φορτηγά, είναι αξιοσημείωτη η μικρή μείωση της κατανάλωσης σε κύριους δρόμους, όπου το όχημα αυξομειώνεται συνεχώς ταχύτητα λόγω διαδρομής ή λόγω κυκλοφορίας, καθώς και στους λοφώδεις αυτοκινητόδρομους με συνεχείς ανηφόρες / κατηφόρες, όπου είναι μεγάλη η τιμή της ισχύς ανόδου  $N_g$ .

Τέλος στα λεωφορεία, η μείωση του Cd για κίνηση σε λοφώδεις αυτοκινητόδρομους δεν προσφέρει σημαντική μείωση της κατανάλωσης, σε αντίθεση με την σημαντική μείωση των καύσιμων για κίνηση με υψηλές ταχύτητες σε ομαλούς αυτοκινητόδρομους. Πρέπει να σημειωθεί ότι τέτοιες διαδρομές είναι συνήθεις για τουριστικά λεωφορεία, όπως συνήθεις είναι και για τα μεγάλα φορτηγά διεθνών μεταφορών. Για τα αστικά λεωφορεία, σημαντική είναι η διάφορα στην κατανάλωση για κίνηση σε ειδική λωρίδα κυκλοφορίας. Στην περίπτωση αυτή, τα λεωφορεία μπορούν ότι στη μικτή κυκλοφορία, επιτρέποντας την εμφάνιση των αποτελεσμάτων της μείωσης του Cd στην κατανάλωση καύσιμων.

Για την μείωση του συντελεστή αεροδυναμικής αντίστασης, υπάρχουν διάφοροι τρόποι για να επιτευχθεί, αναφέρεται στο 2<sup>ο</sup> Κεφαλαίο. Κατά την ανάπτυξη ενός νέου μοντέλου, οι παράγοντες που επηρεάζουν την κατανάλωση καύσιμων πρέπει να αποτιμώνται με τα κριτήρια της αγοράς που καθορίζουν την οικονομική απόδοση του μοντέλου στην κατασκευάστρια εταιρία. Για να γίνει αυτό, η κατανάλωση καύσιμων είναι απαραίτητο να υπολογίζεται σε σχέση με όλες τις άλλες παραμέτρους που επηρεάζονται και δεν μπορούν να αγνοηθούν ή να υποεκτιμηθούν, αφού καθορίζονται από τις απαιτήσεις της αγοράς.

Χαρακτηριστικά παραδείγματα είναι η μέγιστη ταχύτητα και η επιτάχυνση, δυο χαρακτηριστικά ιδιαίτερης σημασίας στην απόδοση ενός οχήματος. Όπως φαίνεται από το σχήμα 3.6, η μείωση της αεροδυναμικής αντίστασης προσφέρει την δυνατότητα μείωσης της ισχύς που αποδίδει ο κινητήρας, χωρίς να μειωθεί η τελική ταχύτητας του οχήματος. Η μείωση όμως της αποδιδόμενης ισχύος, συνεπάγεται με χειροτέρευση της επιτάχυνσης στις μικρές ταχύτητες όπου απαιτείται περισσότερη ισχύς από τον κινητήρα ώστε να υπερνικηθεί η ισχύς επιτάχυνσης  $N_{in}$ . Παράλληλα η μείωση της αποδιδόμενης ισχύος του κινητήρα σημαίνει μείωση της κατανάλωσης καύσιμων. Μια συσχέτιση που αντιπροσωπεύει τη μέση κατάσταση για όλα τα οχήματα, είναι μείωση κατά 10% της ισχύος του κινητήρα, συνεπάγεται μείωση κατά 4% της κατανάλωσης καύσιμων. Η ταυτόχρονη όμως μείωση των χαρακτηριστικών επιτάχυνσης των οχημάτων είναι ανεπιθύμητη και έτσι μπαίνουν περιορισμοί στη εφαρμογή των μεθόδων αυτών που σκοπεύουν στην εξοικονομήσει καύσιμων. Με τις σημερινές συνθήκες ανταγωνισμού, η περίσσεια ισχύος και τα καλά χαρακτηριστικά επιτάχυνσης (ειδικά για τα επιβατικά αυτοκίνητα), θεωρούνται μεγαλύτερης σημασίας για τις απαιτήσεις της αγοράς, από την μειωμένη κατανάλωση καύσιμων.

### **3.4 ΒΑΡΟΣ ΟΧΗΜΑΤΟΣ ΚΑΙ ΚΑΤΑΝΑΛΩΣΗ ΚΑΥΣΙΜΩΝ**

Η αεροδυναμική σχεδίαση ενός οχήματος ως παράγοντας επηρεασμού της κατανάλωσης καύσιμων, πρέπει να εξετάζεται όχι μόνο ως προς την αεροδυναμική αντίσταση αλλά και ως προς την αντίσταση κύλισης. Από τα



σχήματα 3.1, 3.2 και 3.3 διαπιστώνουμε ότι η αντίσταση κύλισης είναι σημαντική σε σύγκριση με την αεροδυναμική αντίσταση, για μικρές και μέσες ταχύτητες κίνησης των οχημάτων. Στα επιβατικά αυτοκίνητα, λόγω μικρού βάρους και μεγάλων ταχυτήτων κίνησης, η αντίσταση κύλισης είναι σχεδόν πάντα μικρό ποσοστό Οίης ολικής αντίστασης του οχήματος.

Οι σχέσεις της αντίστασης κύλισης προς την αεροδυναμική αντίσταση, ισχύουν αν η αντίσταση κύλισης επηρεάζεται κατά κύριο λόγο από το βάρος του οχήματος. Οι υπόλοιποι παράγοντες που επηρεάζουν το μέγεθος της αντίστασης κυλήσεις είναι, η μορφή της επιφάνειας του οδοστρώματος, η επιφάνεια των ελαστικών και η πίεση του αέρα των ελαστικών του οχήματος.

Στις μικρές και μέσες ταχύτητες κίνησης, όπου η αεροδυναμική δεν έχει σημαντική επίδραση στα χαρακτηριστικά της κίνησης, το βάρος του οχήματος και το φορτίο του είναι η μόνη συνιστώσα που συνθέτει την κάθετη δύναμη η οποία, μέσω των σημείων επαφής (επιφάνεια ελαστικών) του οχήματος με το οδόστρωμα, καθορίζει το μέγεθος της αντίστασης κύλισης. Στις μεγάλες ταχύτητες, υσχιουν τα ίδια μόνο για τα φορτηγά και τα λεωφορεία. Στα επιβατικά αυτοκίνητα η άνωση είναι της ίδιας τάξης μεγέθους με το βάρος, με αποτέλεσμα η διανυσματική πρόθεση ή αφαίρεση των δυο αυτών δυνάμεων να μεταβάλλει τελείως την οδική συμπεριφορά του οχήματος, επιδρώντας στην πρόσφυση των ελαστικών. Μεταβάλλοντας την πρόσφυση επηρεάζεται η κατευθυντικότητα των διεθυντηρίων τροχών, η ευαισθησία του οχήματος στους πλευρικούς άνεμους και η σημασία της φυγόκεντρης δύναμης κατά την κίνηση σε καμπύλες διαδρομές.

Η επίδραση του βάρους στην κατανάλωση καύσιμων, εκδηλώνεται μέσω των αντιστάσεων κύλισης, επιτάχυνσης και ανόδου ενώ η επίδραση της άνωσης, μόνο μέσω της αντίστασης κύλισης.

Η μείωση του βάρους του οχήματος σημαίνει μικρότερη μάζα και κατά συνέπεια μικρότερη αδράνεια και ισχύ επιτάχυνσης και μικρότερη ισχύ κύλισης. Στο σχήμα 3.7, σημειώνεται η εκατοστιαία εξοικονόμηση καύσιμων που επιτυγχάνεται με την εκατοστιαία μείωση του βάρους στα επιβατικά αυτοκίνητα. Από το σχήμα διαπιστώνεται ότι μείωση βάρους κατά 10% επιφέρει οικονομία καύσιμων περίπου κατά 3%. Για να επιτευχθεί η μείωση του βάρους ενός οχήματος κατά 10% θα πρέπει, ή να χρησιμοποιηθούν ακριβά υλικά κατασκευής, δημιουργώντας προβλήματα κόστους, ή να αφαιρεθούν υλικά σε βάρος της μηχανικής αντοχής και των μονώσεων, δημιουργώντας σοβαρά προβλήματα ασφάλειας και άνεσης των επιβατών.

Η εξοικονόμηση καύσιμων που επιτυγχάνεται, αποτελεί πολύ μικρό κέρδος σε σύγκριση με το υψηλό κόστος κατασκευής και τα προβλήματα ασφάλειας που συνεπάγεται η μείωση του βάρους. Θα πρέπει να διευκρινισθεί ότι η μείωση του βάρους που συζητείται, αναφέρεται σε επί πλέων μείωση του βάρους από την βέλτιστη δυνατή κατασκευαστική και οικονομική κατάσταση της κατασκευής, όπως καθορίζεται από τα γενικότερα κριτήρια για κάθε εποχή. Έτσι η αποφυγή της μείωσης του βάρους εις βάρος της ασφάλειας, αναφέρεται στα σημερινά αυτοκίνητα τα οποία είναι πολύ ελαφρύτερα αλλά και ασφαλέστερα από τις θωρακισμένες κατασκευές που δοκιμάστηκαν για μια περίοδο στη δεκαετία του '70 ή τα οχήματα της δεκαετίας του '30. σύγχρονος όμως είναι βαρύτερα και λιγότερο ασφαλή από τις αγωνίστηκες κατασκευές οι οποίες λόγω ειδικών κραμάτων και θερμοπλαστικών υλικών, είναι πανάκριβες και ταυτόχρονα δεν επιτρέπουν, ακόμα, την σε σειρά παραγωγή τους σε μεγάλους αριθμούς. Ωστόσο, η

μείωση του βάρους είναι πάντοτε στόχος των κατασκευαστών, αφού μια ελαφριά κατασκευή έχει μικρότερη αντίσταση κατά την επιτάχυνση και αξιοποιεί καλύτερα (κατά την κίνηση) την διαθέσιμη ισχύ του κινητήρα.

Η μείωση του βάρους του οχήματος είναι θετική ως προς τη μείωση της απαιτούμενης ισχύος επιτάχυνσης και επόμενος βελτιώνει την οικονομία καύσιμων, όμως δεν είναι θετική και με την αντίσταση κύλισης. Η αντίσταση κύλισης εξαρτάται άμεσα από την κάθετη δύναμη με την οποία το όχημα πιέζει το οδόστρωμα. Όταν ο δρόμος είναι οριζόντιος και το όχημα ακίνητο, η κάθετη δύναμη ισούται με το άθροισμα του βάρους και της άνωσης. Για τα βαρεία οχήματα (φορτηγά και λεωφορεία) η άνωση είναι σημαντικά μικρότερη από το βάρος. Στα επιβατικά και τα αγωνίστηκα η άνωση και όχι το βάρος είναι που καθορίζει το μέγεθος της κάθετης δύναμης.

Από τα παραπάνω είναι προφανές ότι στόχος όλων των σχεδιαστών, είναι η δημιουργία αρνητικής άνωσης (με την γενική μορφή του οχήματος, την κατάλληλη τοποθέτηση των εισαγωγών-εξαγωγών των εσωτερικών κυκλωμάτων του αέρα και την τοποθέτηση κατάλληλων προσθέτων αεροβοηθημάτων), όπως είναι επόμενο αυξάνει την αντίσταση κύλιση και επόμενος την κατανάλωση καύσιμων. Στην περίπτωση αυτή, η καλή πρόσφυση είναι σημαντικότερη από την εξοικονομήσει καύσιμων και έως εκ τούτου έχει μεγαλύτερη βαρύτητα για των σχεδιαστή. Το δίλημμα αυτό είναι εντονότερο στα οχήματα υψηλών επιδόσεων, όπου η αρνητική άνωση έχει μεγαλύτερη σημασία Κάιν από την μειωμένη αεροδυναμική αντίσταση. Στα οχήματα αυτά, η αυξημένη αντίσταση κύλισης και η μη βέλτιστη αεροδυναμική αντίσταση, αυξάνουν μεν την κατανάλωση καύσιμων αλλά επιτυγχάνουν καλύτερα το αντικειμενικό στόχο που είναι οι υψηλές επίδοσης. Στόχος αρκετά διαφοροποιημένος από αυτόν που έχουν τα οχήματα παραγωγής, απαραίτητα γνωστός όμως στους σχεδιαστές, ώστε να προσφέρουν στους πελάτες-καταναλωτές το βέλτιστο κάθε φορά προϊόν.

# ΚΕΦΑΛΑΙΟ 4

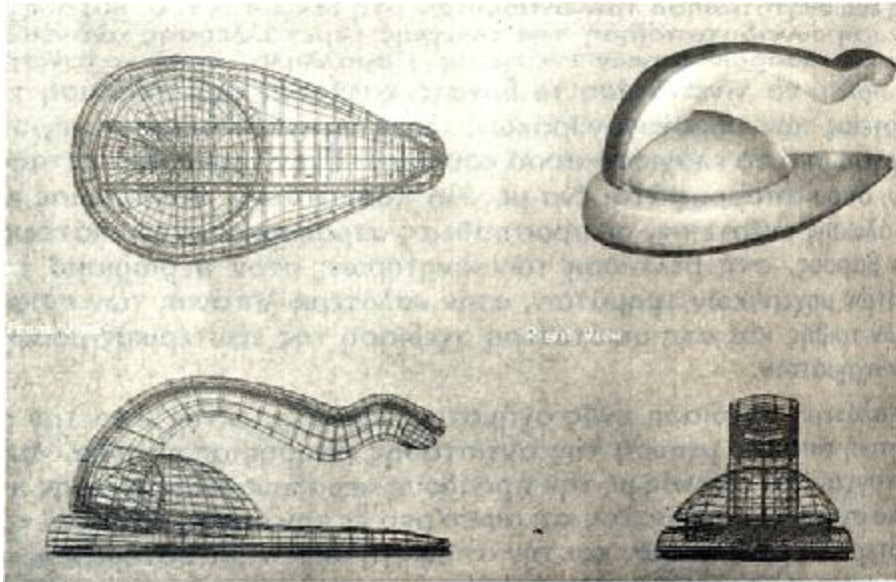
## **ΔΙΑΔΙΚΑΣΙΑ ΑΕΡΟΔΥΝΑΜΙΚΗΣ ΣΧΕΔΙΑΣΗΣ**

Μετά την βιομηχανική επανάσταση, τον 18<sup>ο</sup> αιώνα, εντατικοποιήθηκαν οι προσπάθειες των ανθρώπων για ανεύρεση και εκμετάλλευση πηγών ενέργειας. Η αρχή εξάρτιση από τον άνθρακα, μετά τον Δεύτερο Παγκόσμιο πόλεμο διαφοροποιήθηκε, καθώς η καύση του πετρελαίου και των παραγωγών του έδινε άφθονη και φθηνή ενέργεια. Οι δυο ενεργειακές κρίσεις της δεκαετίας του '70 και η οικολογική ευαισθητοποίηση των ανθρώπων στην δεκαετία του '80, οδήγησαν στην συνειδητοποίηση της ανάγκης εκμεταλλεύσεις ανανεώσιμων και καθαρών πηγών ενέργειας. Παράλληλα, έγινε κατανοητό ότι πρέπει να γίνεται όσο το δυνατό καλύτερη εκμετάλλευση της ενέργειας υδρογονανθράκων, ώστε να αποδίδεται η μέγιστη ενέργεια από το ελάχιστο πόσο καύσιμου. Στον τομέα των μεταφορών, όπου απορροφάται ένα μεγάλο ποσοστό της παγκόσμιας κατανάλωσης ενεργείας, οι προσπάθειες στράφηκαν στην ελάττωση του βάρους, στη βελτίωση των κινητήρων, στην καλύτερη λίπανση των επιφανειών τριβής και στη σωστότερη σχεδίαση της εξωτερικής μορφής των οχημάτων.

Καλύτερη σχεδίαση ενός οχήματος σημαίνει, εκτός από την αισθητική άποψη, μείωση της αντίστασης κίνησης στον αέρα. Αυτό επιτυγχάνεται αφενός με την αεροδυναμική μορφή στο ολικό σχήμα του οχήματος και αφετέρου με την ομαλή συνέχεια των εξωτερικών επιφανειών και την αποφυγή ακμών ή απότομων μεταβολών των κλίσεων των καμπυλών.

Πέρα από την καλλιτεχνική και εμπορική σχεδίαση των οχημάτων από τους σχεδιαστές, η επιστήμη της αεροδυναμικής ανέλαβε σημαντικό ρόλο στον τομέα της σχεδίασης και της διαμόρφωσης του τελικού προϊόντος, αφού έγινε κατανοητό ότι η σχεδίαση σύμφωνα με τους κανόνες της αεροδυναμικής προσφέρει πολλαπλά οφέλη. Εκτός από τη μείωση της αντίστασης κίνησης στον αέρα, βελτιώνει την ευστάθεια του οχήματος αυξάνοντας την πρόσφυση και ελαττώνοντας τις επιδράσεις των πλευρικών ανεμών, την καλύτερη απόδοση των συστημάτων ψύξης του κινητήρα και των φρένων, βελτιώνει την απόδοση του κυκλώματος εξαερισμού στο χώρο των επιβατών και τέλος, περιορίζει της διάστασης του όμορου του οχήματος, μειώνοντας της επίδρασης της κίνησης του στα οχήματα που ακολουθούν ή κινούνται στο πλάι κατά την συναντήσε ή την προσπέραση. Τα τελευταία χρόνια μια λέξη, η λέξη CAD, συνοδεύει όλο και περισσότερο τόσο τα προϊόντα της βιομηχανίας όσο και το λεξιλόγιο των όσων ασχολούνται με αυτά τόσο σε επίπεδο πωλήσεων όσο και σε επίπεδο παραγωγής. Και δεν είναι τυχαίο. Η χρήση ηλεκτρονικών υπολογιστών για την σχεδίαση (computer-aid design) και στη συνέχεια την παραγωγή προϊόντων, αποτελεί το κυριότερο στοιχείο στη σύγχρονη βιομηχανική σχεδίαση και σίγουρα την χαρακτηρίζει. Όλο και δυσκολότερα πλέον συναντά κανείς προϊόντα που έχουν παραχθεί χωρίς τη συμβολή, έστω και μικρή, ενός απλού υπολογιστικού συστήματος. Για τα τμήματα πωλήσεων και διαφήμισης και μόνο η αναγραφή της χρήσης ηλεκτρονικού υπολογιστή στη σχεδίαση του προϊόντος στα διαφημιστικά έντυπα, εξασφαλίζει μια σίγουρη πορεία πωλήσεων για το προϊόν, κάτι που φανερώνει την όλο και αυξανόμενη τάση του αγοραστικού κοινού να συνδέει τη χρήση των ηλεκτρονικών υπολογιστών με την ποιότητα και την αξιοπιστία

ρουν τελικού προϊόντος. Αλλά για τα περισσότερα προϊόντα η σχεδίαση με χρήση ηλεκτρονικού υπολογιστή είναι πλέον ανάγκη που ξεκινά από την προσπάθεια μείωσης του κόστους παραγωγής, την αύξηση της παραγωγής, τη βελτίωση των προϊόντων και την παραπέρα εξέλιξη τους με τελικό αποδεκτή όλων αυτών των βελτιώσεων του αγοραστή του προϊόντος. Στη φωτογραφία (4.1) & (4.1) βλέπουμε της τρεις όψεις, υπό την μορφή πλέγματος και τη χρωματική του απόδοση, ενός συρραπτικού μηχανήματος γραφείου, όπως παρουσιάζεται στη οθόνη ενός υπολογιστικού συστήματος.



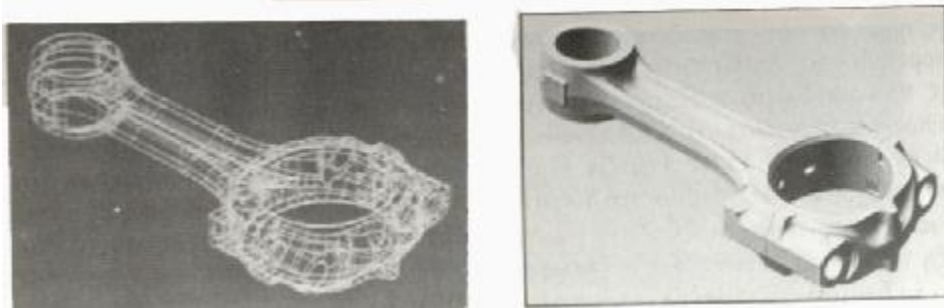
**Φωτογραφία 4.1** παράδειγμα σχεδίασης συρραπτικού μηχανήματος γραφείου με την χρήση ηλεκτρονικού υπολογιστή.

[ Η αεροδυναμική του Αυτοκίνητου, Εργαστήριο Αεροδυναμικής ΕΜΠ ]

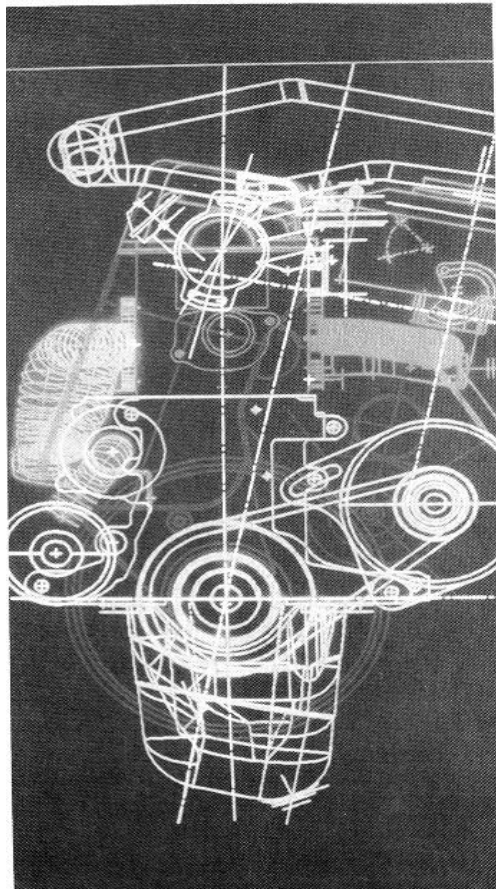
Στην αυτοκινητοβιομηχανία η χρήση υπολογιστικών συστημάτων έχει γενικευθεί, παραμερίζοντας σε μεγάλο βαθμό τις κλασικές μεθόδους σχεδίασης, υπολογισμού και παραγωγής ενός οχήματος. Στον τομέα της συναρμολόγησης και παραγωγής, η χρήση των υπολογιστικών συστημάτων είναι απόλυτη, όπως μπορεί κανείς να διαπιστώσει στα σύγχρονα εργοστάσια παραγωγής πολλών Ευρωπαϊκών και Ιαπωνικών αυτοκινητοβιομηχανιών, καθώς η παρουσία ανθρώπινου δυναμικού μέσα σε αυτά είναι σχεδόν ανύπαρκτη. Στον τομέα της ερευνάς και της σχεδίασης, οι μηχανικοί έχουν πλέον ένα πολύτιμο εργαλείο με σχεδόν απεριόριστες δυνατότητες που αυξάνουν με γρήγορους ρυθμούς χάρις στην εξέλιξη της τεχνολογίας των ηλεκτρονικών και το οποίο τους επιτρέπει τη δόκιμη και τον έλεγχο του προϊόντος, απευθείας, στις οθόνες των υπολογιστικών συστημάτων.

Εξαρτήματα μηχανών, φωτογραφίες ( 4.2 και 4.3, μηχανικά συστήματα, ανάρτησης, ακόμα και περίπτωσης συγκρούσεων και αντοχής των αμαξωμάτων, μπορούν να ελέγχουν χωρίς να είναι απαραίτητη η κατασκευή και πολύ περισσότερο η καταστροφή του ομοιώματος, ενώ πολύ σημαντική είναι επίσης η δυνατότητα αποθήκευσης των αποτελεσμάτων για το σχεδιασμένο προϊόν και την απείθεια κατασκευή του μέσω των

αυτοματοποιημένων συστημάτων κατασκευής (CAM). Στο σχήμα 4.1 φαίνεται το σύστημα των πλαισίων για τον έλεγχο της αντοχής του αμαξώματος ενός πειραματικού αυτοκίνητου από την Citroen με την μέθοδο των πεπερασμένων στοιχείων.

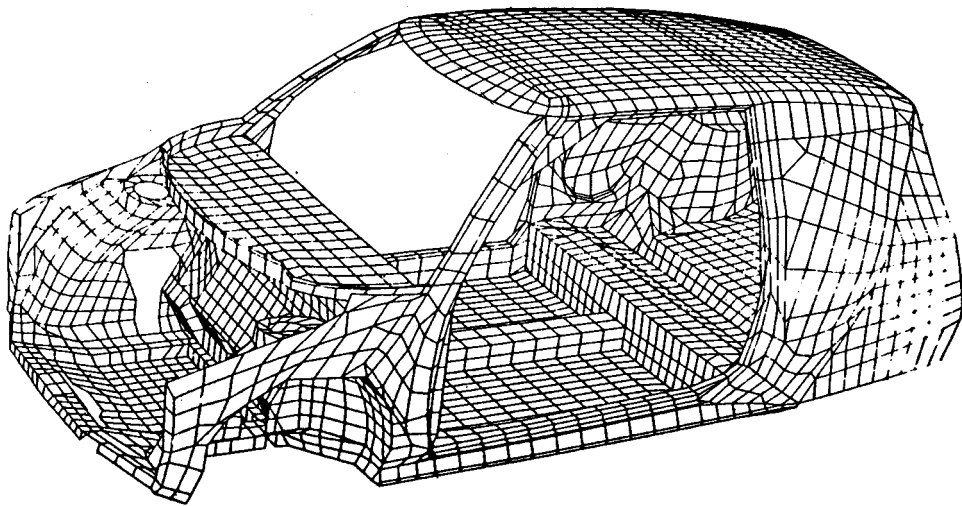


**Φωτογραφία 4.2** παράδειγμα σχεδίασης διωστήρα μηχανής εσωτερικής καύσης με την χρήση ηλεκτρονικού υπολογιστή.  
[ Η αεροδυναμική του Αυτοκίνητου, Εργαστήριο Αεροδυναμικής ΕΜΠ ]



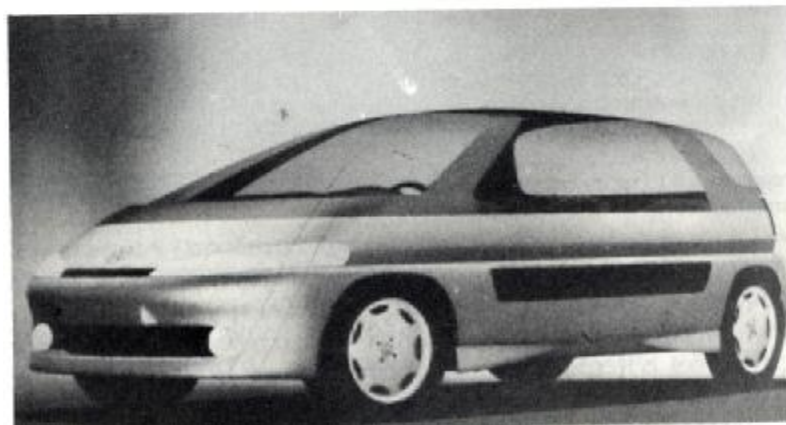
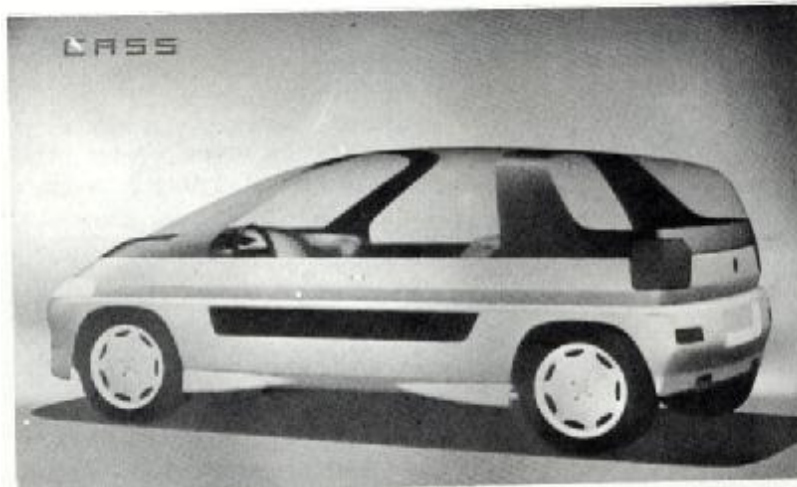
**Φωτογραφία 4.3** Παράδειγμα σχεδιάσεις μηχανής εσωτερικής καύσης με την χρήση του ηλεκτρονικού υπολογιστή  
[ Η αεροδυναμική του Αυτοκίνητου, Εργαστήριο Αεροδυναμικής ΕΜΠ ]

Σε ότι αφορά την αισθητική αλλά και την λειτουργικότητα των τελικών προϊόντων, η χρήση των υπολογιστικών συστημάτων επιτρέπει τη δόκιμη διάφορων προτάσεων οι οποίες μπορούν να αποδοθούν με ακρίβεια και αρκετό ρεαλισμό, φωτογραφία 4.4 .Η θέση των επιβατών, η εργονομία των συστημάτων στο εσωτερικό του αυτοκίνητου αλλά και η ορατότητα προς τα έξω του οδηγού και των επιβατών, είναι μερικά μόνο από τα σημεία στα οποία η χρήση ηλεκτρονικών υπολογιστών διευκολύνει και βελτιώνει τη δουλειά των μηχανικών. Με την χρήση πολύ υψηλής ανάλυσης οθονών και συστημάτων με μεγάλη υπολογιστική μνήμη, οι σχεδιαστές μπορούν να πάρουν σχέδια με ρεαλισμό, φωτογραφία 4.5, ρεαλισμό όμως που υστερεί ακόμα αρκετά, κύριος ως προς την απόδοση των χρωμάτων και των λεπτομερειών, σε σχέση με ανάλογα σχέδια που γίνονται με τις κλασσικές τεχνικές σχεδίασης όπως είναι ο αερογραφός. Σημαντική είναι επίσης και η δυσκολία που παρουσιάζει η χρωματική απόδοση στον ηλεκτρονικό υπολογιστή ακόμα και απλού σχήματος οχημάτων, είναι απαραίτητη μια σημαντική προεργασία για την προετοιμασία των δεδομένων, προεργασία που απαιτεί ειδικές γνώσεις και αρκετό χρόνο. Στη φωτογραφία 4.6 φαίνεται η δυσκολία (δημιουργία πλέγματος που να περιγράφει την επιφάνεια του αμαξώματος) και οι απαιτήσεις σε εξοπλισμό (δύο οθόνες υψηλής ανάλυσης, πολύ μεγάλο υπολογιστικό σύστημα, ειδικό ψηφιοποιητή και βοηθητική κονσόλα λειτουργιών)που απαιτεί η προοπτική σχεδίαση του οχήματος της φωτογραφίας (4.5 . Παντός ακόμα και σε αυτή την περίπτωση, η δυνατότητα αναπαραγωγής και αλλαγής επιμέρους παραμέτρων, όπως η σκίαση, ο χρωματισμός, το σημείο οράσεως του οχήματος κτλ. καθιστούν τήρηση των υπολογιστικών συστημάτων σχεδόν αναγκαία.



**Σχήμα 4.1** Εφαρμογή της μεθόδου των πεπερασμένων στοιχείων για την μελέτη της αντοχής του αμαξώματος του πειραματικού οχήματος ECO2000 της Citroen  
[ Η αεροδυναμική του Αυτοκίνητου, Εργαστήριο Αεροδυναμικής ΕΜΠ ]

Στον τομέα της αεροδυναμικής, η χρήση των υπολογιστών για αρκετά χρόνια είχε περιοριστεί μόνο σε εφαρμογές αεροπορικού ενδιαφέροντος, αφού η αεροδυναμική σε αυτές τις περιπτώσεις ήταν ο κυριότερος παράγοντας σχεδιασμού.



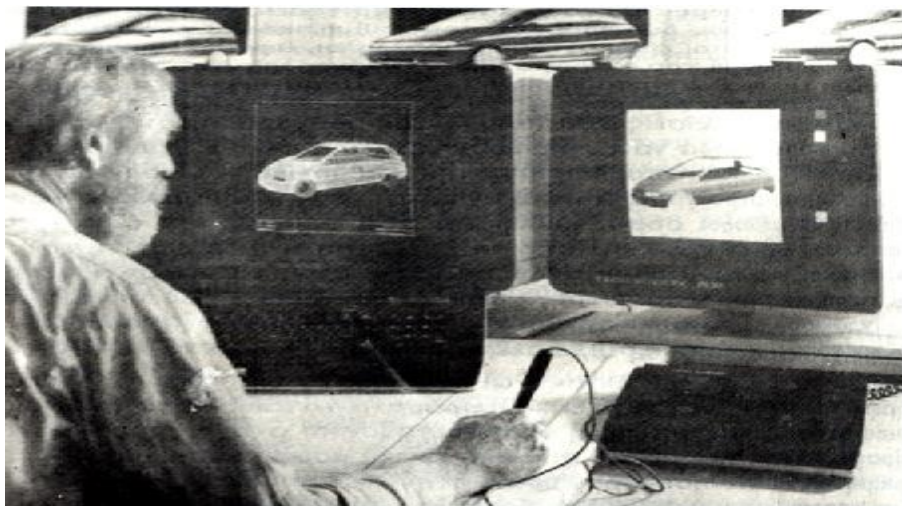
**Φωτογραφία 4.4** Παράδειγμα σχεδίασης με την χρήση ηλεκτρονικού υπολογιστή του πειραματικού αυτοκίνητου Futura της Volkswagen.  
[ Η αεροδυναμική του Αυτοκίνητου, Εργαστήριο Αεροδυναμικής ΕΜΠ ]



**Φωτογραφία 4.5** Παράδειγμα σχεδίασης με την χρήση ηλεκτρονικού υπολογιστή πειραματικού αυτοκίνητου της Volkswagen.  
[ Η αεροδυναμική του Αυτοκίνητου, Εργαστήριο Αεροδυναμικής ΕΜΠ ]



Στα αυτοκίνητα, το μεγάλο ενδιαφέρον για αεροδυναμική σχεδίαση ξεκινά μετά το 1973 και αρχικά η ερευνά γίνεται εξολοκλήρου με πειραματικές μεθόδους μέσα σε αεροσήραγγες. Η εφαρμογή αριθμητικών μεθόδων, προερχόμενων από την αεροπορική βιομηχανία, για την πρόληψη του πεδίου ροής του αέρα γύρω από ένα σχήμα, σε βιομηχανικό τουλάχιστον επίπεδο, αρχίζει στις αρχές τις δεκαετίας του '80, όταν η αεροδυναμική σχεδίαση γίνεται το κύριο χαρακτηριστικό των περισσότερων αυτοκινήτων. Η ανάγκη περιορισμού του χρόνου και του κόστους εξέλιξης ενός νέου οχήματος, οδήγησε τα κέντρα ερευνάς των αυτοκινητοβιομηχανιών στην ανάπτυξη αριθμητικών μεθόδων περιορισμένης μεν ακρίβειας αλλά κατάλληλων για τον προκαταρκτικό, από άποψη αεροδυναμικής, έλεγχο των οχημάτων. Ως εκ τούτου, οι πειραματικές δοκιμές σε αεροσήραγγες εξακολουθούν να αποτελούν το κύριο μέσο μελέτης της αεροδυναμικής συμπεριφοράς των οχημάτων, αλλά έχει περιοριστή ο χρόνος και το κόστος των δοκιμών αυτών που γίνεται πλέον, κύριος στο τελικό στάδιο εξέλιξης ενός νέου αυτοκινήτου. Ο σύγχρονος τρόπος υλοποίησης μιας σχεδιαστικής και αισθητικής ιδέας ενός νέου οχήματος, αφού προηγουμένως έχουν καθορισθεί ο σκοπός της χρήσης του και απαίτησης λειτουργικότητας του, ενώ παράλληλα έχουν ληφθεί υπόψη οι περιορισμοί κόστους και οι απαιτήσεις ασφάλειας των επιβατών, ακολουθεί δυο δρόμους, τον αριθμητικό και τον πειραματικό. Οι δρόμοι αυτή είναι σχεδόν παράλληλοι, αφού ο αριθμητικός προηγείται ελαφρά του πειραματικού. Ο λόγος γι' αυτό είναι ότι με τον πρώτο μπορεί να προσδιορισθεί εύκολα, γρήγορα και με χαμηλό σχετικό κόστος η γενική μορφή του οχήματος, εξετάζονται διάφορες εναλλακτικές λύσεις και παίρνονται γρήγορα αποτελέσματα που μπορούν εύκολα να συγκριθούν μεταξύ τους. Οι θεωρητικές –αριθμητικές μέθοδοι συμπεραίνονται από στοιχεία και συμπεράσματα που έχουν προέλθει από την μακρόχρονη πειραματική ερευνά. Η ακρίβεια των αριθμητικών μεθόδων προς το παρόν υστερεί της ακρίβειας του πειράματος αφού τα φαινόμενα που πρέπει να περιγράψουν είναι πολύ σύνθετα και οι απαιτούμενοι υπολογιστικοί χρόνοι σε μερικές περιπτώσεις απαγορευτικοί.



**Φωτογραφία 4.6** Παράδειγμα σχεδίασης με την χρήση του ηλεκτρονικού υπολογιστή πειραματικού μοντέλου της Volkswagen.

[ Η αεροδυναμική του Αυτοκινήτου, Εργαστήριο Αεροδυναμικής ΕΜΠ ]

Μετά τα πρώτα αριθμητικά αποτελέσματα ως προς τη γενική μορφή του οχήματος, αρχίζει το πειραματικό στάδιο κατά το οποίο ομοιώματα, αρχικά υπό κλίμακα, εξετάζονται στην αεροδυναμική σήραγγα. Αφού καθορισθεί η τελική γενική μορφή του σχήματος, η αριθμητική διερεύνηση προχωράει στην εξέταση λεπτομερειών κυρίως ως προς την ακριβή διαμόρφωση του οχήματος (η κλίση των παραθύρων, οι διάστασης του εμπρός και πίσω μέρους) και την εύρεση της βέλτιστης θέσης των εισαγωγών και εξαγωγών του αέρα από και προς το εσωτερικό του οχήματος. Παράλληλα, πειραματικά μοντέλα σε φυσικό μέγεθος εξετάζονται στη αεροσήραγγα (οι περισσότερες αυτοκινητοβιομηχανίες έχουν ιδιοκτήτες ή έχουν πρόσβαση σε μεγάλες αεροσήραγγες, όπου μπορούν να εξετασθούν μοντέλα σε φυσικό μέγεθος ή πραγματικά αυτοκίνητα), ακολουθώντας τις υπόδειξης των αριθμητικών αποτελεσμάτων μέχρις ότου καθοριστούν οι περισσότερες λεπτομέρειες της εξωτερικής μορφής του μοντέλου. Στο στάδιο αυτό ρυθμίζονται και οι σχεδιαστικές λεπτομέρειες σε ότι αφορά τη μορφή και το μέγεθος των φωτιστικών στοιχείων, των προφυλακτών και των εισαγωγών του αέρα στο εμπρός και πίσω μέρος του αυτοκινήτου.

Σε επόμενο στάδιο, κατασκευάζεται πραγματικό όχημα υπό μορφή πρωτότυπου και δοκιμάζεται στην αεροσήραγγα. Εκτός από τη συνολική εξέταση όλων των εξωτερικών σχεδιαστικών λεπτομερειών, στο στάδιο αυτό εξετάζεται η κυκλοφορία του αέρα στο εσωτερικό του οχήματος (κύριος στο χώρο των επιβατών), το μέγεθος και ο περιορισμός πιθανών αεροδυναμικών θορύβων και η αποτελεσματικότητα των υαλοκαθαριστήρων. Στην φάση αυτή, το τελικό πρωτότυπο μετρίεται σημείο προς σημείο από ειδικά καταγραφικά μηχανήματα, συνδεδεμένα με υπολογιστικά συστήματα, μέσω των οποίων γίνεται τελικά και η αναλυτική αποτύπωση των επιφανειών προκείμενου να διαμορφωθούν ανάλογα οι μήτρες παραγωγής των επιφανειών αυτών.

Τελικό στάδιο, πριν αρχίσει η παραγωγή του αυτοκινήτου, αποτελούν οι δόκιμες σε πεδία δοκίμων αρχικά και στην συνέχεια σε επιλεγμένες φυσικές κατάστασης όπως κίνηση σε πόλη, αυτοκινητόδρομους με μεγάλη ταχύτητα, σε χωματόδρομους ποικίλων καταστάσεων, σε στενές αναβάσεις, σε βρεγμένους δρόμους και τέλος σε χιονισμένο και παγωμένο περιβάλλον.

Στο τελικό αυτό στάδιο δεν θα γίνει εκτενέστερη αναφορά, αφού η εξέταση μας δεν αφορά την πλήρη εξέλιξη ενός οχήματος, αλλά μόνο τη σχεδίαση και μάλιστα τις επιπτώσεις της αεροδυναμικής στον τομέα αυτό.

Η τελευταία διευκρίνιση είναι ιδιαίτερα σημαντική καθώς η αεροδυναμική εξέταση ενός οχήματος δεν δίνει μονοσήμαντα σχεδιαστικά αποτελέσματα. Εκτός από ορισμένους γενικούς κανόνες που οφείλει να ακολουθήσει ο σχεδιαστής, για παράδειγμα η θέση και το μέγεθος των φωτιστικών σωμάτων ή οι ελάχιστες διαστάσεις του χώρου των επιβατών, η αισθητική και καλλιτεχνική απόδοση των ιδεών μένει σχεδόν ανεπηρέαστη. Είναι όμως πιθανό, στο στάδιο της αριθμητικής και πειραματικής εξέτασης να προταθούν στο σχεδιαστή ορισμένες τροποποιήσεις, ώστε εκτός από την αισθητική εικόνα του νέου μοντέλου, να επιτευχθούν οι στόχοι της μειωμένης καταναλώσεως καύσιμου και της ευσταθείας κίνησης, δημιουργώντας σε συνδυασμό και με τους άλλους σχεδιαστικούς και κατασκευαστικούς τομείς, το βέλτιστο δυνατό λειτουργικό και εμπορικό αποτέλεσμα. Αυτή η διαδικασία ανεβάζει σημαντικά το κόστος δημιουργίας και εξέλιξης ενός νέου μοντέλου. Οι απαιτήσεις όμως του αγοραστικού κοινού και ο αυξανόμενος σκληρός

ανταγωνισμός στην αγορά του αυτοκίνητου, επιβάλλουν στους κατασκευαστές την εξέταση και διερεύνηση κάθε λεπτομέρειας. Επιβάλλουν επίσης, την εκμετάλλευση των γνώσεων και των δυνατοτήτων όλων των επιστημονικών κλάδων που μπορούν να συμβάλλουν στη διάθεση στην αγορά όλο και περισσότερο αποδοτικών, λειτουργικών, ασφαλών και οικονομικών αυτοκινήτων.

#### **4.1 Η ΣΧΕΔΙΑΣΗ ΤΩΝ ΣΥΧΡΟΝΩΝ ΑΥΤΟΚΙΝΗΤΩΝ ΚΑΙ Η ΑΕΡΟΔΥΝΑΜΙΚΗ ΤΟΥΣ**

Τα αυτοκίνητα από τα πρώτα χρόνια της εμφάνισής τους αποτέλεσαν ένα αναπόσπαστο μέρος της καθημερινής ζωής είτε στον επαγγελματικό τομέα γενικά, είτε ως μέσο μεταφοράς ανταγωνιστικό του σιδηρόδρομου, είτε τέλος ως μέσο διασκέδασης και προσωπικής εξυπηρέτησης. Αποτέλεσμα της ευρείας αυτής χρήσης ήταν να γίνει εμπορικό προϊόν έντονα ανταγωνιστικό, με συνέπεια να υπόκειται συνεχώς σε νέες βελτιώσεις. Οι βελτιώσεις αυτές, κατά καιρούς σημαντικές σε πλήθος και μέγεθος, είναι αποτέλεσμα αμέτρητων ωρών μελέτης, σχεδιασμού και δοκιμής των διάφορων εξαρτημάτων του κινητήρα, των αναρτήσεων, των ηλεκτρικών συστημάτων, του αμαξώματος κτλ. Η σημερινή μορφή των αυτοκινήτων δεν δημιουργήθηκε από την μια στιγμή στην άλλη, ούτε μέσα σε ένα διάστημα λίγων χρόνων. Οι εξελίξεις και βελτιώσεις άρχισαν από την πρώτη στιγμή της εμφάνισής τους, πριν από εκατό και πλέον χρόνια και φυσικά όχι από ένα άνθρωπο ή μια εταιρία, αλλά από ένα πολυάριθμο σύνολο παραγόντων.

Τα πρώτα χρόνια, η μορφή των αυτοκινήτων ήταν περιορισμένη από τις κατασκευαστικές δυνατότητες των μικρών εταιριών, το κόστος και φυσικά τις αισθητικές απόψεις της εποχής. Η συνεχής εξέλιξη μέσα από την απόκτηση εμπειρίας αλλά και την παράλληλη εφαρμογή και ανάπτυξη νέων επιστημονικών γνώσεων μεγάλωσε της κατασκευαστικές δυνατότητες, ενώ το κόστος, χαρή στην μαζικοποίησή της παραγωγής, κρατήθηκε γενικά σε προσιτά για το μεγαλύτερο μέρος του πληθυσμού επίπεδα.

Η αισθητική, ακολουθώντας το εκάστοτε ρεύμα που επέβαλαν διάφοροι γενικότεροι παράγοντες, τους δεσμευτικούς όρους από το κόστος παραγωγής και φυσικά τις απαιτήσεις του αγοραστικού κοινού, πέρασε και πέρα από πολλά στάδια συνεχών αλλαγών. Οι αλλαγές αυτές, μερικές φορές είναι απαραίτητες προκειμένου να ακολουθούν νέες τεχνολογικές βελτιώσεις, ενώ άλλες, που ίνα και οι περισσότερες, γίνονται μόνο για εμπορικούς λόγους προκειμένου να επηρεασθεί ευρύτερο αγοραστικό κοινό.

Μετά τη δεκαετία του '70, όπου λόγω αφενός των πετρελαϊκών κρίσεων και αφετέρου της ευρείας εφαρμογής σημαντικών τεχνολογικών λύσεων, αυξήθηκαν οι απαιτήσεις του αγοραστικού κοινού, κάνοντας ακόμα πιο δύσκολο το έργο των αυτοκινητοβιομηχανιών σε έναν ήδη έντονα ανταγωνιστικό τομέα όπως η σχεδίαση, η εξέλιξη και η παραγωγή νέων μοντέλων.

Τα σύγχρονα αυτοκίνητα καλύπτουν ένα μεγάλο πλήθος περιορισμών και παράλληλα ικανοποιούν πολλούς επιθυμητούς στόχους, ίσως περισσότερους από κάθε άλλη κατασκευή που επινόησε ο άνθρωπος. Οι κυριότεροι από τους περιορισμούς και τους στόχους αυτούς, είναι οι εξής :

1. Το πλαίσιο και το αμάξωμα πρέπει να αντέχουν όλα τα στατικά και δυναμικά φορτία που θα υποστούν στην περίοδο της ωφέλιμης ζωής τους.
2. Πρέπει να διαθέτουν ευχάριστο και άνετο εσωτερικό χώρο, αποδεκτό τρόπο κίνησης-χειρισμών και προστασία από τα στοιχεία της φύσης.
3. Πρέπει να διαθέτουν επαρκή μόνωση από εξωτερικούς και εσωτερικούς θορύβους.
4. Η σχεδίαση τους πρέπει να εξασφαλίζει στον οδηγό και στους επιβάτες ικανοποιητική ορατότητα.
5. Η όλη σχεδίαση τους να εξασφαλίζει μικρή αεροδυναμική αντίσταση.
6. Πρέπει να είναι περιορισμένου βάρους, ώστε να ελαχιστοποιείται η απαιτούμενη για την κίνηση τους ενέργεια.
7. Η ενεργητική και η παθητική τους ασφάλεια πρέπει να προφυλάσσει τους επιβάτες από όλα τα πιθανά ατυχήματα, συμπεριλαμβανόμενων και αυτών που καταστρέφουν πλήρως το όχημα.
8. Τα υλικά που χρησιμοποιούνται στην κατασκευή τους πρέπει να είναι φθηνά και σε αφθονία. Η ολική σχεδίαση και τα χρησιμοποιημένα υλικά πρέπει να επιτρέπουν την κατασκευή και συναρμολόγηση οχημάτων σε γρήγορους ρυθμούς την ημέρα.
9. Το πλαίσιο και το αμάξωμα πρέπει να μπορούν να ανταποκρίνονται σε όλες της συνθήκες που μπορεί το αυτοκίνητο να συναντήσει σε ένα ευρύ φάσμα φυσικών-περιβαλλοντικών συνθηκών που περιλαμβάνουν ζεστή, κρύο, παγωνιά, διαβρωτικές συνθήκες, υγρό περιβάλλον που ευνοεί τη σκουριά κλπ.
10. Στο τέλος της ωφέλιμης ζωής τους, τα υλικά κατασκευής πρέπει να μπορούν να ανακυκλωθούν ή να ξαναχρησιμοποιηθούν στην κατασκευή ενός νέου οχήματος ή κάποιου άλλου προϊόντος.
11. Τέλος, πρέπει το συνολικό κόστος τους να είναι αρκετά μικρό, ώστε να είναι προσιτό σε χιλιάδες ή και εκατομμύρια καταναλωτές.

# ΚΕΦΑΛΑΙΟ 5

## ΙΣΤΟΡΙΚΗ ΑΝΑΔΡΟΜΗ ΤΩΝ ΑΜΑΞΩΜΑΤΩΝ - ΤΥΠΟΙ ΑΜΑΞΩΜΑΤΩΝ

### 5.1 ΣΚΟΠΟΣ ΤΟΥ ΑΜΑΞΩΜΑΤΟΣ

Το αυτοκίνητο από τότε που εμφανίστηκε μέχρι και σήμερα χρησιμοποιείται σαν μέσο μεταφοράς. Με την πάροδο των ετών έγινε αναπόσπαστο μέρος της ζωής του ανθρώπου.

Το αμάξωμα είναι ένα σύνολο μεταλλικών εξαρτημάτων, που συνδεόμενα μεταξύ τους δημιουργούν τους χώρους στήριξης των μηχανικών μερών. Επίσης δημιουργούν τους χώρους χρήσης από τους επιβάτες. Το αμάξωμα για να είναι κατάλληλο για χρήση, πρέπει να εξασφαλίζει ορισμένες προϋπόθεσης.

Οι κυριότερες απ' αυτές είναι :

1. Να καλύπτει όλα τα μηχανικά μέρη.
2. Να προστατεύει τον οδηγό και τους επιβάτες.
3. Να δημιουργεί ανέσεις στους επιβάτες κατά την μεταφορά τους.
4. Να δημιουργεί επιφάνεια κατάλληλη στενά κινείται το όχημα μέσα στον αέρα χωρίς μεγάλες αεροδυναμικές αντιστάσεις.
5. Να διαμορφώνει προστατευτικές έξοχες για την προστασία του αμαξώματος κατά την διάρκεια των συγκρούσεων, π.χ. προφυλακτήρες.
6. Να δημιουργεί χώρους για την εξυπηρέτηση των επιβατών (καθίσματα, πορτ-μπάγκαζ, θήκες κτλ).
7. Να δημιουργεί χώρους για την τοποθέτηση οργάνων έλεγχου του κινητήρα και των συνθηκών οδήγησης.
8. Να δημιουργεί αεροδυναμικά βοηθήματα καλύτερες της συμπεριφοράς του επί του δρόμου.
9. Η σχεδίαση του να εξασφαλίζει στον οδηγό και τους επιβάτες ικανοποιητική ορατότητα.
10. Το αμάξωμα να διαθέτει επαρκή μόνωση για τους εξωτερικούς θορύβους.
11. Το αμάξωμα πρέπει να αντέχει σ' όλα τα στατικά και δυναμικά φορτία που θα το καταπονήσουν στην περίοδο της ζωής τους.
12. Πρέπει να είναι ελαφρύ ώστε να ελαχιστοποιείται η κατανάλωση καύσιμου.
13. Τα υλικά που θα χρησιμοποιηθούν για την κατασκευή του πρέπει να είναι φθηνά και να υπάρχουν σε αφθονία.
14. Τα υλικά του να ανακυκλώνονται.
15. Το κόστος παραγωγής να είναι μικρό, ώστε να είναι προσιτό στους καταναλωτές.

## 5.2 ΙΣΤΟΡΙΚΗ ΕΞΕΛΙΞΗ ΤΩΝ ΑΜΑΞΩΜΑΤΩΝ

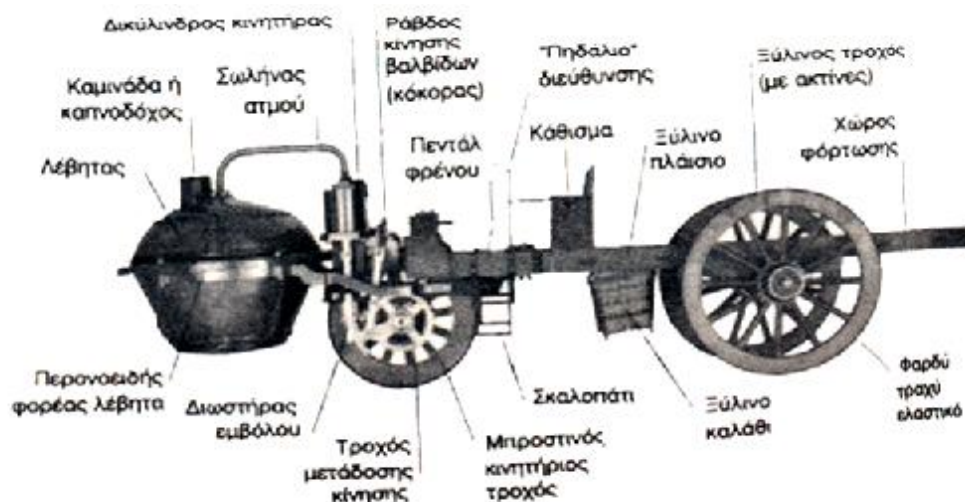
Το αμάξι για να αποκτήσει την σημερινή του μορφή πέρασε από πολλά στάδια δοκιμών, προβληματισμών αλλά και εφαρμογών γνώσεων και υλικών. Παρακάτω αναφέρεται ο διαχωρισμός των περιόδων που άλλες διακρίνονται εύκολα μεταξύ του αλλά και άλλες που ήταν συγκεχυμένες.

Χρονολογικά και λαμβάνοντας υπ' όψιν παράγοντες, όπως είναι η εξέλιξη του αμαξώματος, η χρήση του, η σχεδιαστική και βιομηχανική επανάσταση, η πετρελαϊκή κρίση, τα διαρκώς εξελισσόμενα υλικά, η προσπάθεια μείωσης της κατανάλωσης κτλ. μας οδήγησαν να καταλήξουμε στον παρακάτω διαχωρισμό :

- **Περίοδος 1** (1770-1884) Η εποχή της αυτοκίνησης.
- **Περίοδος 2** (1885-1906) Το πρώτο αμάξι.
- **Περίοδος 3** (1907-1918) Η βιομηχανική εποχή.
- **Περίοδος 4** (1919-1955) Η άσκοπη σπάταλη των υλικών.
- **Περίοδος 5** (1956-1970) Το αυτοκίνητο βρίσκει τον δρόμο του.
- **Περίοδος 6** (1971-1980) Η εφαρμογή της νέας τεχνολογίας.
- **Περίοδος 7** (1981-1990) Οι εφαρμογές της αεροδυναμικής.
- **Περίοδος 8** (1991-Σήμερα) Τα μελλοντικά αυτοκίνητα.

### ΠΕΡΙΟΔΟΣ 1 (1770-1884) Η εποχή της ατμοκίνησης

Την εποχή αυτή τα αμαξώματα χρησιμοποιούνται μόνο για την στήριξη των μηχανικών μερών και την δημιουργία θέσεων των επιβατών. Λόγω της κατασκευής τους δεν παρείχαν προστασία στους επιβάτες από εξωτερικές καιρικές και άλλες συνθήκες.(εικόνες 1 & 2)



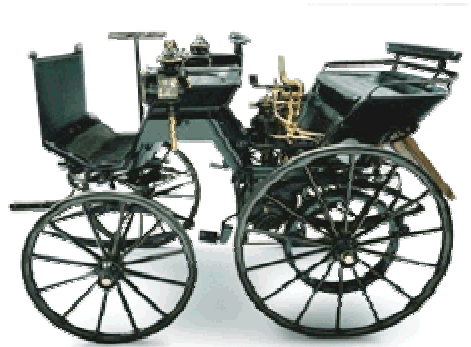
**Εικόνα 1.** (Ατμοκίνητο όχημα CUGNOT 1770 Γαλλία)  
[ Τεχνολογία Αμαξωμάτων ]



**Εικόνα 2.** ( Ατμοκίνητο όχημα JAMES – ANDERSON 1829 Αγγλία)  
[ Car and Driver( Το χρονολόγιο του Αυτοκίνητου ) ]

### **ΠΕΡΙΟΔΟΣ 2 (1885-1906) Το πρώτο αμάξωμα**

Αυτή την περίοδο έχει ήδη κατασκευασθεί ο κινητήρας εσωτερικής καύσης. Ο πρώτος που τοποθετεί τον κινητήρα σε αμάξωμα είναι ο Γερμανός Daimler το 1885. Το αμάξωμα είναι ανοιχτού τύπου χωρίς να προστατεύει τους επιβάτες, δανεισμένο από τις ιππήλατες άμαξες και προσαρμοσμένο στις ανάγκες του "αυτοκινήτου".(εικόνες 3,4 & 5)

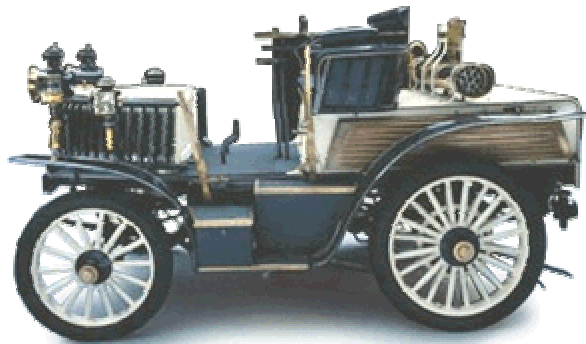


**Εικόνα 3.** (DAIMLER 1885 Γερμανία, κινητήρας, μονοκύλινδρος  
460 cc, με μέγιστη ταχύτητα 12 Km / h).  
[ Car and Driver( Το χρονολόγιο του Αυτοκίνητου ) ]





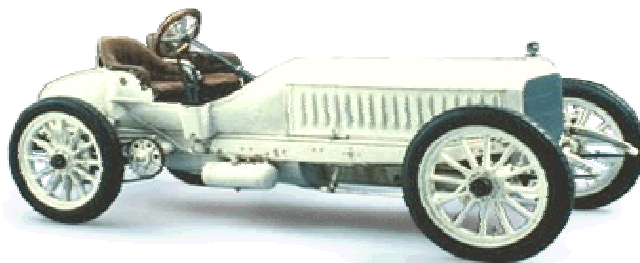
**Εικόνα 4.** (BENZ 1886 Γερμανία, κινητήρας μονοκύλινδρος 1000 cc, με μέγιστη ταχύτητα 15 Km / h).  
[ Car and Driver( Το χρονολόγιο του Αυτοκινήτου ) ]



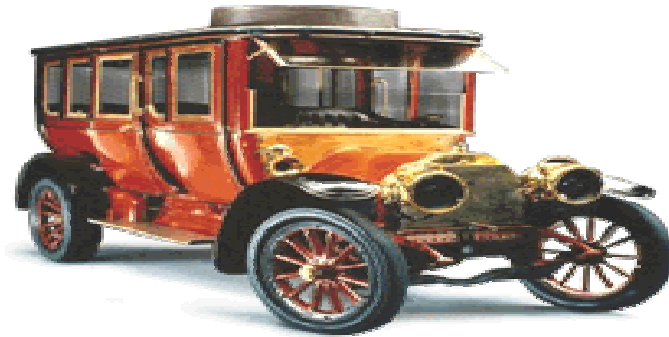
**Εικόνα 5.** (De Dion Bouton, Γερμανία 1903).  
[ Car and Driver( Το χρονολόγιο του Αυτοκινήτου ) ]

### **ΠΕΡΙΟΔΟΣ 3 (1907-1918) Η βιομηχανική εποχή**

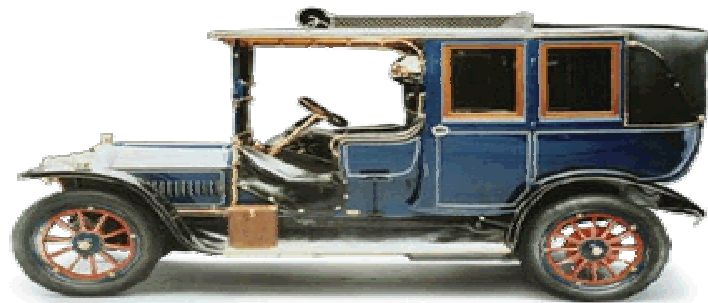
Την περίοδο αυτή η κατασκευή των αυτοκινήτων βιομηχανοποιείται. Το αυτοκίνητο είναι το κύριο αντικείμενο της βιομηχανικής εξέλιξης με κύριο εκπρόσωπο το FORD 'T'. Τα αμαξώματα σχεδιάζονται από την αρχή με σκοπό να λύσουν τα προβλήματα των προηγούμενων κατασκευαστών. Έτσι οι σχεδιαστές βρίσκουν λύσεις που εξυπηρετούν τους επιβάτες αλλά και τα μηχανικά μέρη του οχήματος. (εικόνες 6,7 και 8).



**Εικόνα 6.** (FORD "T" 1907 Η.Π.Α. 4-κυλινδρος, 2800 cc 64 Km / h).  
[ Car and Driver( Το χρονολόγιο του Αυτοκινήτου ) ]



**Εικόνα 7.** (FIAT "ZERO" 1915 ΙΤΑΛΙΑ).  
[ Car and Driver( Το χρονολόγιο του Αυτοκινήτου ) ]



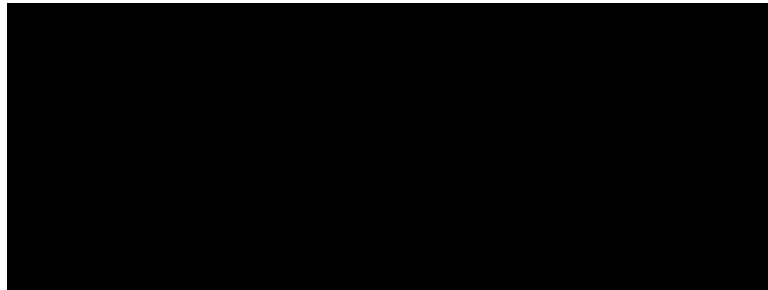
**Εικόνα 8.** ("RENAULT BZ" 1910 ΓΑΛΛΙΑ).  
[ Car and Driver( Το χρονολόγιο του Αυτοκινήτου ) ]

#### **ΠΕΡΙΟΔΟΣ 4 (1919-1955) Η άσκοπη σπάταλη των υλικών**

Την περίοδο αυτή η βιομηχανία κατασκευάζει αμαξώματα βαριά και μεγάλα σπαταλώντας μεγάλες ποσότητες υλικών. Για την κίνηση τους χρησιμοποιεί μεγάλους κινητήρες με υπερβολικές καταναλώσεις.(εικόνες 9,10,11,12,13).



**Εικόνα 9.** (MERCEDES – BENZ 500 1938 Γερμανία 6 κυλ.,  
5401 cc, 170 Km / h).  
[ Car and Driver( Το χρονολόγιο του Αυτοκινήτου ) ]



**Εικόνα 10.** (HISPANO – SUIZA 1919 6 κυλ. 6600 cc  
, 140 Km / h).  
[ Car and Driver( Το χρονολόγιο του Αυτοκινήτου ) ]



**Εικόνα 11.** ( HEALEY 1954 Αγγλία, 4 κυλ. , 175 Km / h).  
[ Car and Driver( Το χρονολόγιο του Αυτοκινήτου ) ]



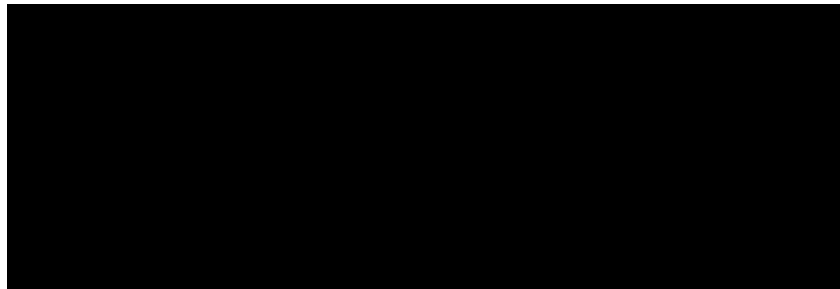
**Εικόνα 12.** ( CHEVROLET BEL AIR, Η.Π.Α. 1953)  
[ Car and Driver( Το χρονολόγιο του Αυτοκινήτου ) ]



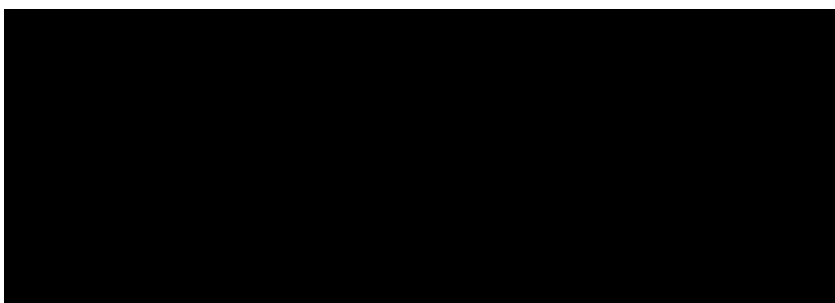
**Εικόνα 13.** ( CONTINENTAL MARK II, 1955 Η.Π.Α. )  
[ Car and Driver( Το χρονολόγιο του Αυτοκινήτου ) ]

### **ΠΕΡΙΟΔΟΣ 5 (1956-1970) Το αυτοκίνητο βρίσκει των δρόμο του**

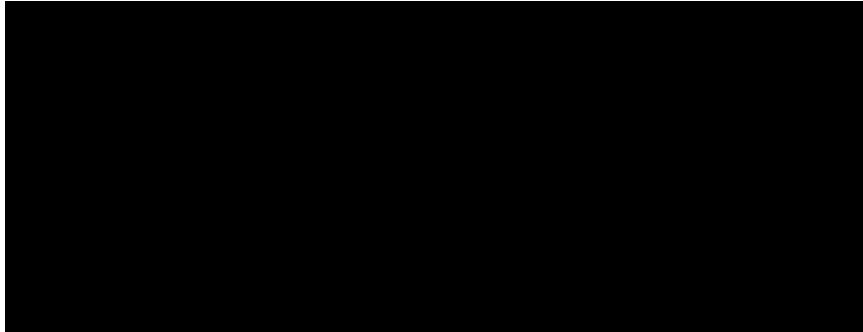
Στην περίοδο αυτή γίνονται προσπάθειες για κινητήρα μικρότερου κυβισμού σε συνδυασμό με ελαφρύτερο αμάξωμα. Οι πρώτες ενδείξεις για λειτουργικό αμάξωμα είναι πλέον σαφείς.(εικόνες 14,15 & 16).



**Εικόνα 14.** ( LANCIA APPIA III, Ιταλία 1959 )  
[ Car and Driver( Το χρονολόγιο του Αυτοκινήτου ) ]



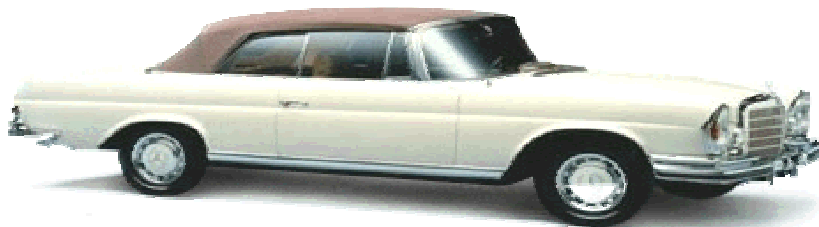
**Εικόνα 15.** ( KAMM WAGEN 1958 )  
[ Car and Driver( Το χρονολόγιο του Αυτοκινήτου ) ]



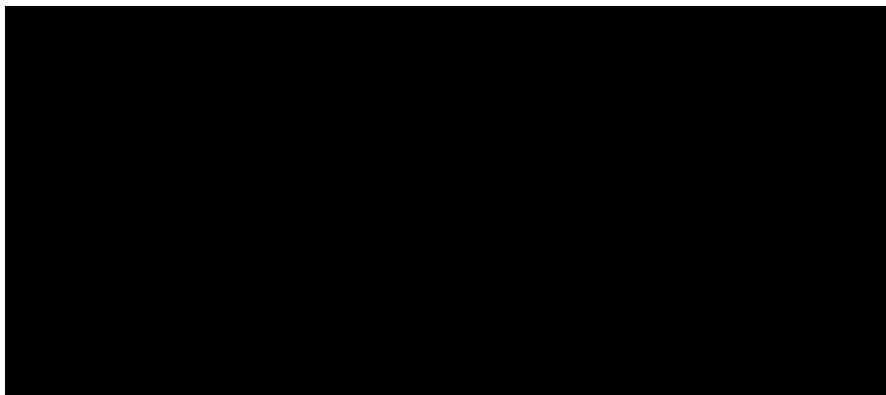
**Εικόνα 16.** ( VOLKSWAGEN. 1960 4 κυλ.)  
[ Car and Driver( Το χρονολόγιο του Αυτοκινήτου ) ]

### **ΠΕΡΙΟΔΟΣ 6 (1971-1980) Η εφαρμογή της νέας τεχνολογίας**

Την περίοδο αυτή τα αμαξώματα είναι αυτοφερόμενα και μελετώντας ως προς την λειτουργικότητα τους. Γενικά το αμάξωμα τείνει να στρογγυλεύει τις άκρες του δίνοντας άλλη όψη στο όχημα.(εικόνες 17,18 &19).



**Εικόνα 17. (MERCEDDES 1973)**  
[ Car and Driver( Το χρονολόγιο του Αυτοκινήτου ) ]



**Εικόνα 18, ( ALFA ROMEO 1977)**  
[ Car and Driver( Το χρονολόγιο του Αυτοκινήτου ) ]



**Εικόνα 19.** (PORSCHE 911 S 1978)  
[ Car and Driver( Το χρονολόγιο του Αυτοκινήτου ) ]

### **ΠΕΡΙΟΔΟΣ 7 (1981-1990) Οι εφαρμογές της αεροδυναμικής**

Κατά την περίοδο αυτή τα οχήματα είναι στην συντριπτική πλειοψηφία τους αεροδυναμικά. Η αεροδυναμική σχεδίαση των οχημάτων δημιουργεί αμαξώματα στρογγυλεμένα σ' όλες τις ακμές τους. Μέσω της αεροδυναμικής γίνεται προσπάθεια να μειωθεί η κατανάλωση που επιτυγχάνεται εύκολα μια που το αμάξωμα "γλιστρά" μέσα στον αέρα με την μικρότερη δυνατή προσπάθεια.(εικόνες 20, 20.α & 20.β)



**Εικόνα 20.** (FERRARI F-40)  
[ AUTOCAR ]



**Εικόνα 20.α** (Audi Quattro 20V)  
[ AUTOCAR ]



**Εικόνα 20.β** (BMW M3 E30)  
[ AUTOCAR ]

### **ΠΕΡΙΟΔΟΣ 8 (1991-Σήμερα) Τα μελλοντικά αυτοκίνητα**

Σ' αυτή την περίοδο οι τεχνολογικές λύσεις που εφαρμόζονται σε προηγμένους τομείς π.χ. αεροπορική-διαστημική τεχνολογία κτλ. Εφαρμόζοντας στα οχήματα προσπαθώντας να κάνουν εύκολη τη ζωή των "χρηστών". Τα αμαξώματα είναι ελαφρύτερα, αυτοφερόμενα, στρογγυλεμένα και μελετημένα σύμφωνα με τις απαιτήσεις της αεροδυναμικής. (εικόνες 21.α,21.β & 21.γ).



**Εικόνα 21.α**  
[DRIVER]



**Εικόνα 21.β**  
[DRIVER]



**Εικόνα 21.γ**  
[DRIVER]



### 5.3 ΤΥΠΟΙ ΑΜΑΞΩΜΑΤΩΝ

Τα αμαξώματα χωρίζονται σε διάφορους τύπους ανάλογα :

- Με τους χώρους που διαθέτουν.
- Με την χρήση των χωρών αυτών.
- Με το εξωτερικό σχήμα τους.
- Με την χρήση του οχήματος.

Σε ορισμένους τύπους οι ονομασίες τους είτε ταυτίζονται, είτε δεν υπάρχουν σαφείς διαφορές. Οι πιο επικρατέστεροι τύποι που χρησιμοποιούνται για τον διαχωρισμό των αμαξωμάτων είναι οι πιο κάτω :

1. **Σεντάν (Sedan)**. Κλειστό όχημα, 4θυρο, 3 όγκων, με ανεξάρτητη πόρτα πορτ-μπαγκάζ.



Εικόνα 22  
[DRIVER]

2. **Λίφτμπακ (Lift back)**. Κλειστό όχημα, 3θυρο ή 5θυρο με χυτή την πίσω πόρτα του πορτ-μπαγκάζ σε συνέχεια του αμαξώματος ακολουθώντας την αεροδυναμική σχεδίαση.



**Εικόνα 23**  
[DRIVER]

- 3. Χάτσμπαγκ (Hatchback).** Κλειστό όχημα, 3θυρο ή 5θυρο, 2 όγκων, χωρίς την προέκταση του πορτ-μπαγκαζ.



**Εικόνα 24**  
[DRIVER]

- 4. Στέισον (Station-Wagon).** Κλειστό όχημα, 5θυρο, 3 όγκων. Το πορτ-μπαγκαζ σχηματίζεται από την προέκταση της οροφής του αμαξώματος.



Εικόνα 25  
[DRIVER]

5. **Κουπέ (Coupe).** Κλειστό όχημα, 2θυρο, με λιγότερα από 33 Ft εσωτερικού χώρου.



Εικόνα 26  
[DRIVER]

6. **Κάμπριο (Cabrio).** Ανοιχτό όχημα με αναδιπλούμενη οροφή, 2θυρο.



Εικόνα 27  
[DRIVER]

7. **Πολυμορφικό.** Κλειστό όχημα, 5θυρο, με μεγάλους χώρους 5 ή 7 θέσεων, για όλες τις μορφές χρήσεις.



**Εικόνα 28**  
[DRIVER]

# ΚΕΦΑΛΑΙΟ 6

## Η ΔΟΜΗ ΤΩΝ ΑΜΑΞΩΜΑΤΩΝ

### 6.1 ΓΕΝΙΚΑ ΓΙΑ ΤΟ ΠΛΑΙΣΙΟ (ΣΑΣΙ)

Για την κατασκευή ενός οχήματος χρησιμοποιούνται διάφορα εξαρτήματα κινητά και ακίνητα π.χ. (του κινητήρα, το σύστημα ψύξης, το σύστημα διεύθυνσης, το σύστημα πέδησης, τα καθίσματα, τις πόρτες, τα φτερά, τον ουρανό, κτλ.). Όλα αυτά πρέπει να είναι σταθερά συνδεδεμένα σε κάποια βάση, η οποία επιπλέον να αναλαμβάνει τα φορτία που δημιουργούνται από το βάρος, των επιβατών και των αποσκευών τους, το βάρος των μηχανισμών και του αμαξώματος.

Το αμάξωμα-σασί ανάλογα με τον τρόπο που είναι διαμορφωμένο διακρίνεται σε τρεις κατηγορίες :

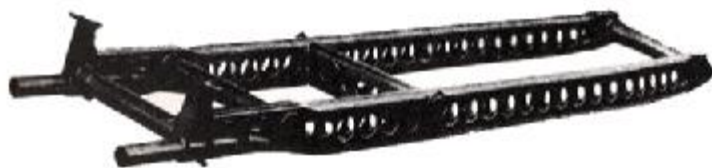
- α) Σασί πλαίσιο.
- β) Αυτοφερόμενο αμάξωμα.
- γ) Ημιαυτοφερόμενο αμάξωμα.

#### α) ΣΑΣΙ ΠΛΑΙΣΙΟ

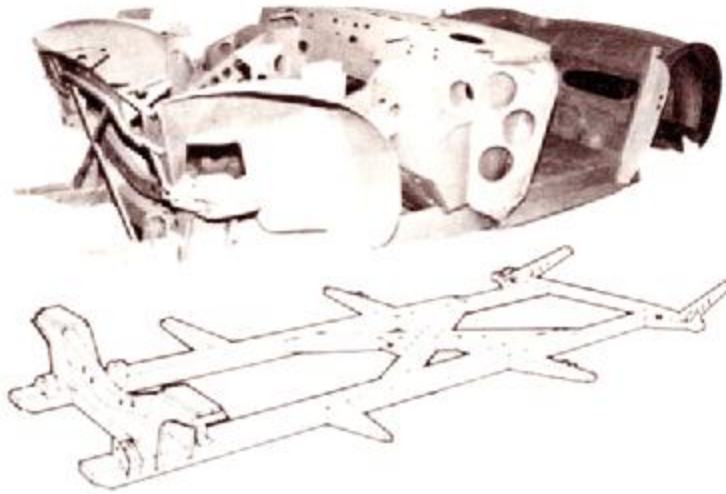
Αποτελείται από ένα δικτύωμα μεταλλικών εξαρτημάτων συνδεδεμένα μεταξύ τους με :

- Λυόμενες συνδέσεις (βιδωτά ή με δηλώσεις).
- Μόνιμες συνδέσεις (συγκολλητά).

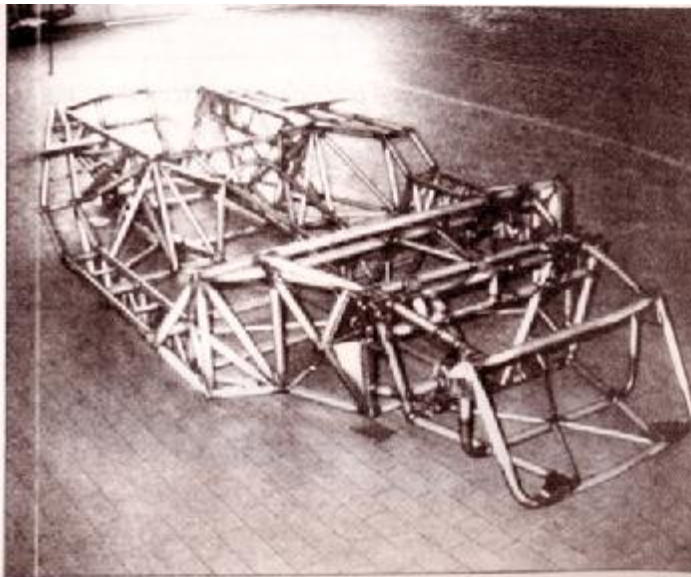
Πάνω σ' αυτό το πλαίσιο συναρμολογείται το υπόλοιπο αυτοκίνητο καθώς και οι πρωτεύοντες ή οι δευτερεύοντες μηχανισμοί. Το σασί πλαίσιο δέχεται και απορροφά όλα τα φορτία, τις δυνάμεις και τις ροπές που εξασκούνται πάνω στο αμάξωμα.



**Εικόνα 1.** Παραλληλόγραμμα σασί πλαίσιο από BRM - , (460 HP), 1950  
[Τεχνολογία Αμαξωμάτων]



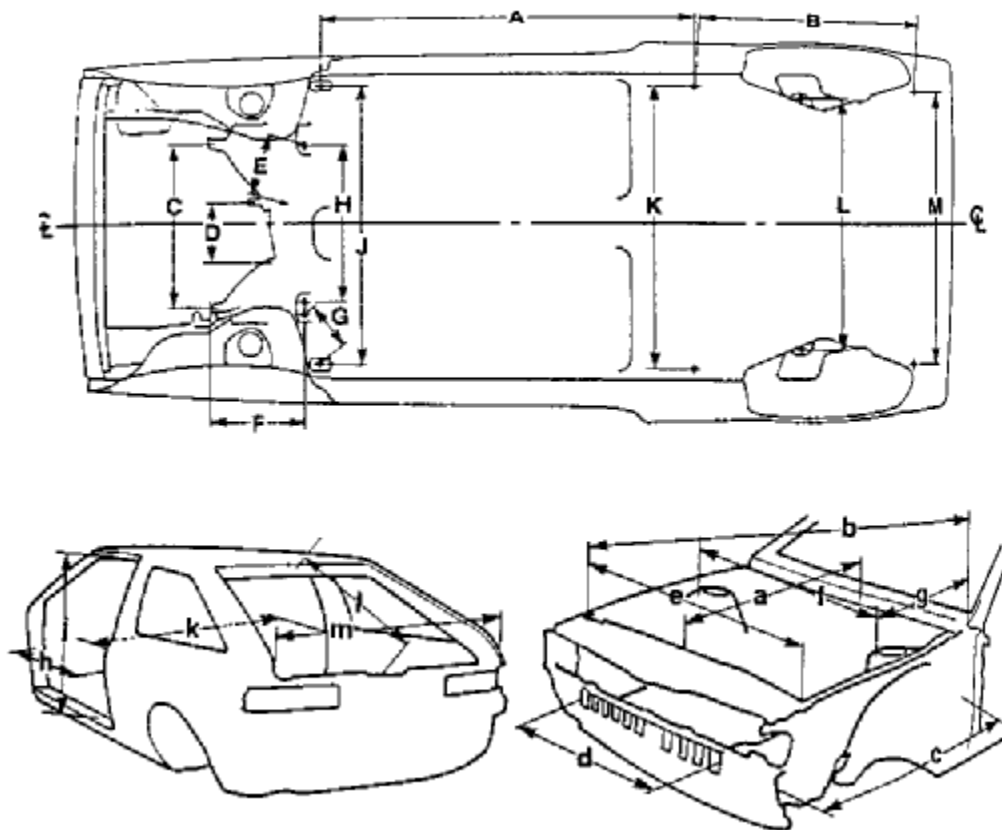
**Εικόνα 2.** Πλαίσιο με χιαστί ενίσχυση, Austin Healey 3000 MK III.  
[Τεχνολογία Αμαξωμάτων]



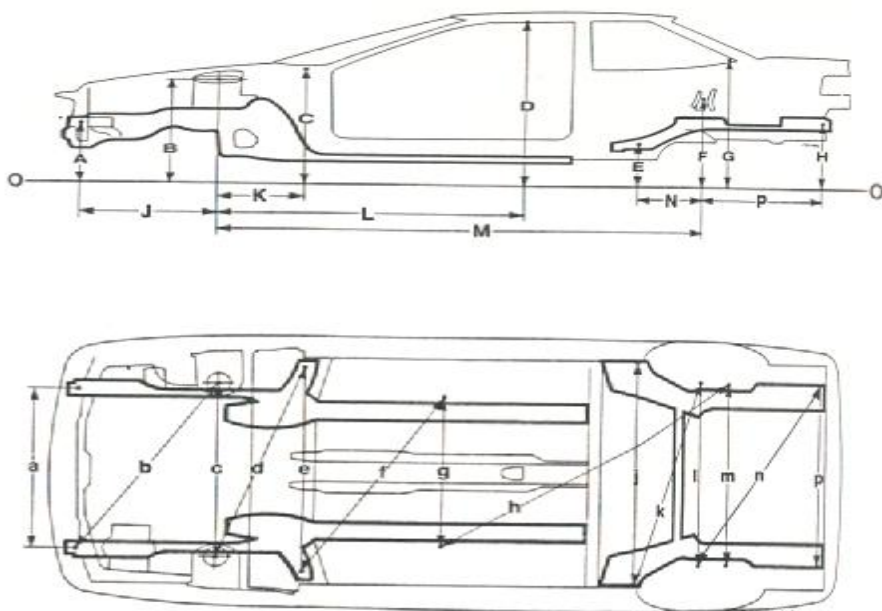
**Εικόνα 3.** Σωληνωτό σασί από τη Lamborghini Countach QV – V 12  
[Τεχνολογία Αμαξωμάτων]

## **β) ΑΥΤΟΦΕΡΟΜΕΝΟ ΑΜΑΞΩΜΑ**

Σ' αυτά τα αμαξώματα βάση για την στήριξη των διάφορων μηχανισμών-εξαρτημάτων κτλ. καθώς και τη φόρτιση μηχανικών καταπονήσεων που εξασκούνται, αναλαμβάνει όλο το αμάξωμα. Στο αυτοφερόμενο αμάξωμα δεν υπάρχει σασί πλαίσιο ή δοκάρια. Μπορεί να υπάρχουν μικρά υποπλασία, από το ίδιο υλικό και με τον ίδιο τρόπο κατασκευασμένα, στα σημεία που τα φορτία είναι μεγάλα π.χ. στο σημείο στήριξης του κινητήρα ή στο σημείο που τοποθετείται το διαφορικό και ο άξονας μεταφοράς κίνησης στους πίσω τροχούς.



**Εικόνα 4.** Αυτοφερόμενο αμάξιμο Scirocco 1981  
[Τεχνολογία Αμαξωμάτων]



**Εικόνα 5.** Αυτοφερομενο αμάξιμο με υποπλαισιο HYUDAI S Coupe 1990  
[Τεχνολογία Αμαξωμάτων]



## γ) ΗΜΙΑΥΤΟΦΕΡΟΜΕΝΟ ΑΜΑΞΩΜΑ

Πολλές φορές σ' ένα αυτοκίνητο παρουσιάζονται διάφορες ιδιομορφίες π.χ. επιθυμούμε να τοποθετήσουμε κινητήρα με μεγάλη ισχύ, ενώ παράλληλα, θέλουμε να διατηρήσουμε ελαφρύ το αμάξωμα. Στην περίπτωση αυτή είμαστε αναγκασμένοι να συνδέσουμε σασί πλαίσιο (ισχυρό), με αυτοφερόμενο σασί (ελαφρύ), συνδεδεμένα μεταξύ τους με λυόμενες συνδέσεις. Ο συνδυασμός αυτός ονομάζεται : Ημιαυτοφέρομενο αμάξωμα.

Κάνοντας αυτό το συνδυασμό επιτυγχάνουμε αφ' ενός να έχουμε αυτοφερόμενο αμάξωμα εκεί που οι φορτίσεις είναι συνηθισμένες και αφ' έτερου σασί πλαίσιο, εκεί που παρουσιάζονται μεγάλες φορτίσεις (σημείο στήριξη του κινητήρα).



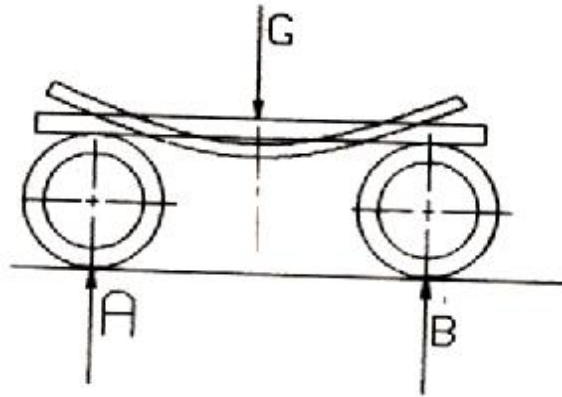
**Εικόνα 6.** (Ημιαυτοφερομενο αμάξωμα) PEUGEOT 205 T16  
[Τεχνολογια Αμαξωμάτων]

### 6.1 ΠΛΑΙΣΙΟ ΜΗ ΑΥΤΟΦΕΡΟΜΕΝΟ

#### 6.1.1 ΔΥΝΑΜΕΙΣ ΠΟΥ ΕΠΕΝΕΡΓΟΥΝ ΣΤΟ ΣΑΣΙ ΠΛΑΙΣΙΟ

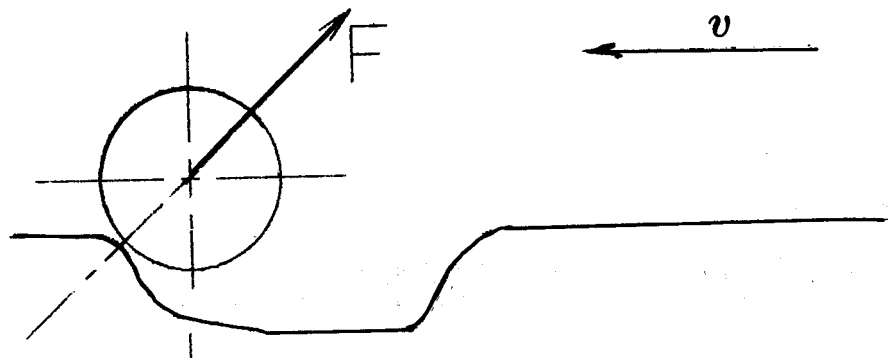
Το σασί πλαίσιο αναλαμβάνει όλα τα φορτία και τις ροπές που εξασκούνται πάνω του. Η πρώτη δύναμη που επενεργεί είναι το βάρος των διάφορων μηχανισμών, της μηχανής, των διάφορων παρελκυόμενων της, του αμαξώματος και τέλος των επιβατών με τις αποσκευές τους.

Οι δυνάμεις αυτές είναι κάθετες ως προς το πλαίσιο μα γνωστά σημεία εφαρμογής τους. Η συνισταμένη όλο των επιμέρους δυνάμεων εξασκείται στο κέντρο βάρους του αμαξώματος κάθετα στο πλαίσιο και τείνει να προκαλέσει κάμψη στο μεταλλικό σκελετό.(σχήμα 1).



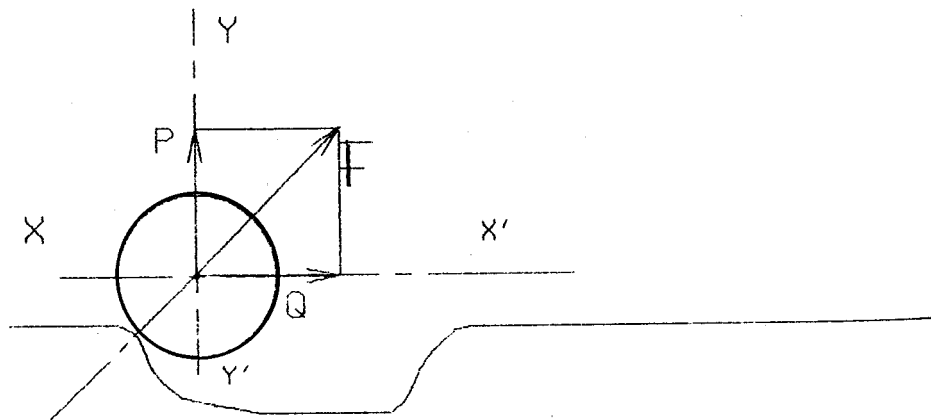
**Σχήμα 1**  
[Τεχνολογία Αμαξωμάτων]

Μια άλλη σημαντική δύναμη που εμφανίζεται στο σασί πλαίσιο είναι από την πρόσκρουση των τροχών κατά την κίνηση του, σε ανώμαλο έδαφος και μεταφέρεται από τους τροχούς στο πλαίσιο. Πέφτοντας ο ένας τροχός σε μια εσοχή, το όχημα δεν ακινητοποιείται, αλλά λόγω της αδράνειας συνεχίζει την πορεία του, συναντώντας ο τροχός την εσοχή και προσκρούει σ' αυτήν, καταπονείται από την εμφανιζόμενη δύναμη  $F$  κάθετη στο σημείο πρόσκρουσης. (σχήμα 2).



**Σχήμα 2**  
[Τεχνολογία Αμαξωμάτων]

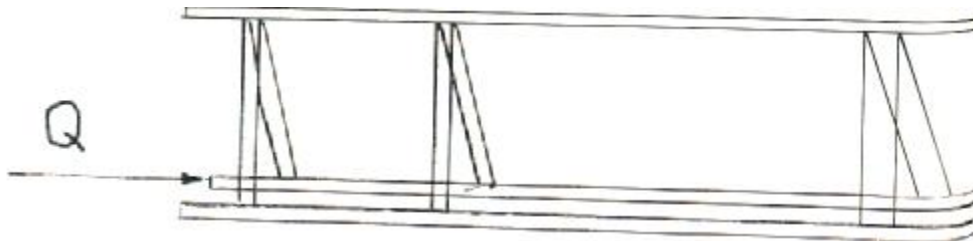
Αναλύοντας την δύναμη αυτή σε δυο άξονες  $xx'$  και  $yy'$ , όπου ο άξονας  $xx'$  είναι ο άξονας κινήσεως του οχήματος και ο  $yy'$  ο κάθετος άξονας, θα έχουμε δυο συνιστώσες  $P$  και  $Q$ . (σχήμα 2').



**Σχήμα 2**  
[Τεχνολογία Αμαξωμάτων]

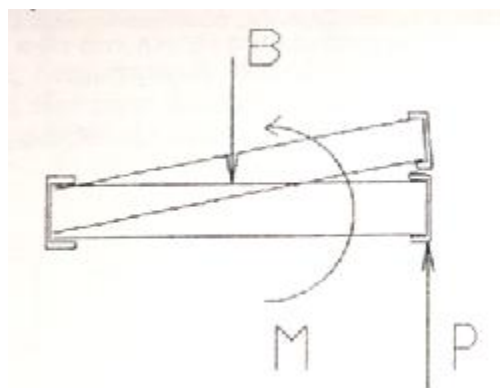
Οι δυο αυτές συνιστώσες P και Q δρουν ως εξής :

1. Η συνιστώσα Q δρα στις άκρες του πλαισίου, κατά το οριζόντιο επίπεδο και τείνει να το παραμορφώσει από ορθογώνιο σε παραλληλόγραμμο. (σχήμα 3).



**Σχήμα 3.**  
[Τεχνολογία Αμαξωμάτων]

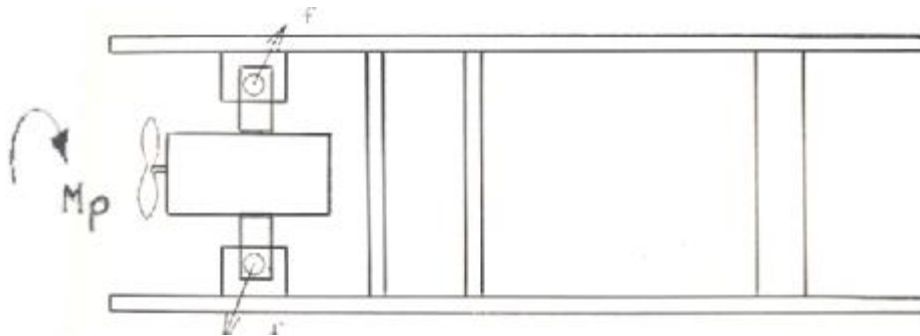
2. Η συνιστώσα P είναι η κάθετη δύναμη του βάρους και καταπονεί στο κάθετο επίπεδο, το πλαίσιο σε στρέψη. (σχήμα 4).



**Σχήμα 4.**  
[Τεχνολογία Αμαξωμάτων]

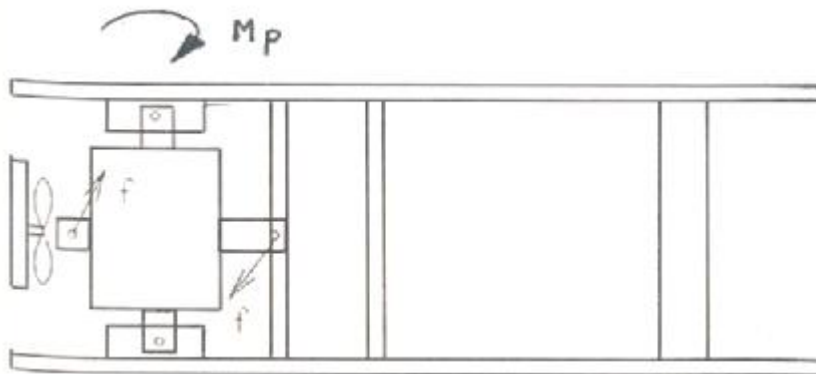
Και τέλος ο κινητήρας, όταν λειτουργεί προκαλεί ροπή στρέψης πάνω στο πλαίσιο με ζεύγος δυνάμεων ομότροπο με την φορά περιστροφής του κινητήρα. Στην περίπτωση αυτή διακρίνουμε διάφορα στην εμφάνιση του ζεύγους ανάλογα με την τοποθέτηση του κινητήρα.

**α) ΔΙΑΜΗΚΗΣ ΤΟΠΟΘΕΤΗΣΗ (σχήμα 5)**



**Σχήμα 5**  
[Τεχνολογία Αμαξωμάτων]

**β) ΕΓΚΑΡΣΙΑ ΤΟΠΟΘΕΤΗΣΗ (σχήμα 6)**

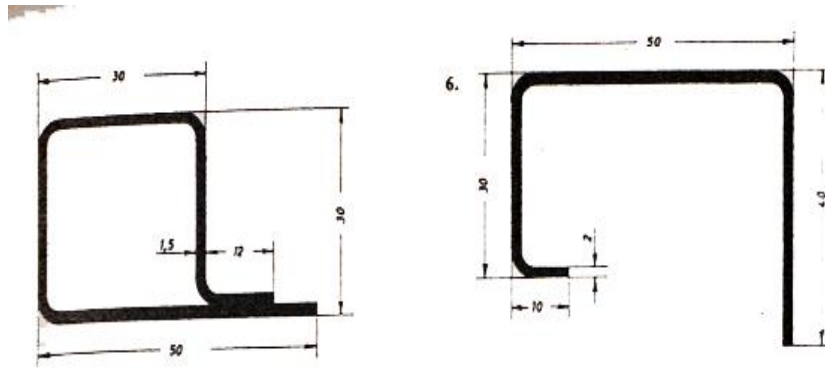


**Σχήμα 6**  
[Τεχνολογία Αμαξωμάτων]

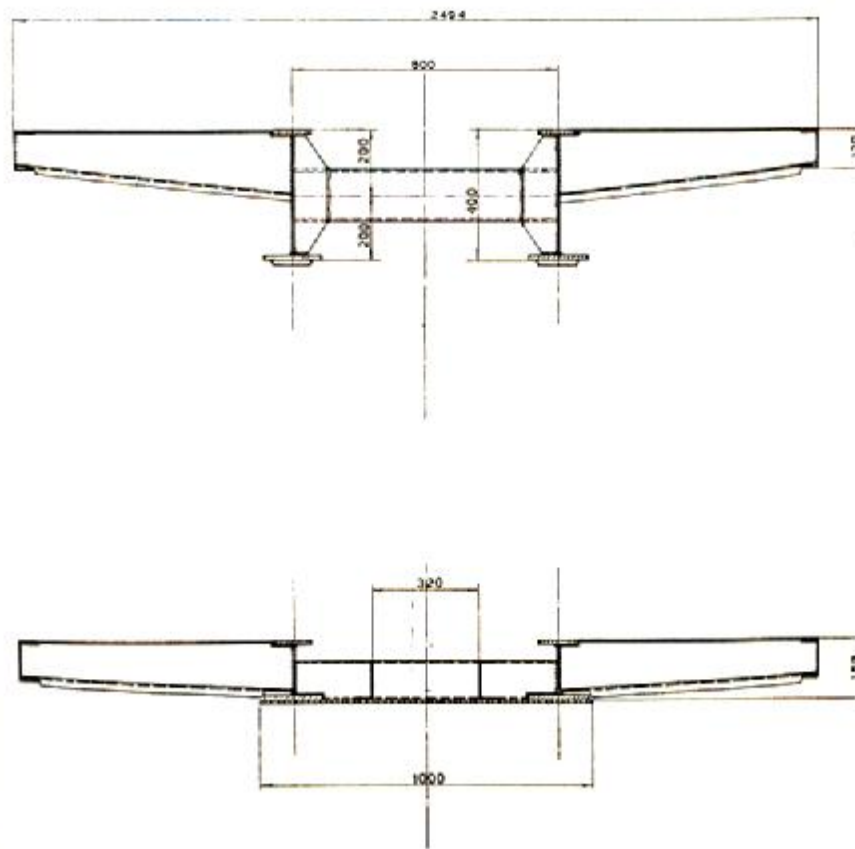
**6.1.2 ΔΙΑΤΟΜΕΣ ΠΛΑΙΣΙΟΥ**

Το σασί πλαίσιο συναρμολογείται από μεταλλικά εξαρτήματα συνδεδεμένα μεταξύ τους. Τα εξαρτήματα αυτά είναι τυποποιημένοι μορφοσίδηροι διάφορων μορφών ή χαλύβδινα "προφίλ" διαμορφωμένα μετά από κατεργασία σε διαμορφωτικές μηχανές κύριος ελασμάτων διάφορων





**Εικόνα 8**  
[Τεχνολογία Αμαξωμάτων]



**Εικόνα 9** Τμήμα από σασί ημιριμουλκωμένου ψυγείου σε τομή. Εμφανίζονται να είναι συνδεδεμένα IPN με κοιλοδοκούς και με ελάσματα στραστζαρισμένα σε διάφορες μορφές.

[Τεχνολογία Αμαξωμάτων]

— **Τρόποι συναρμολόγησης σασί :**

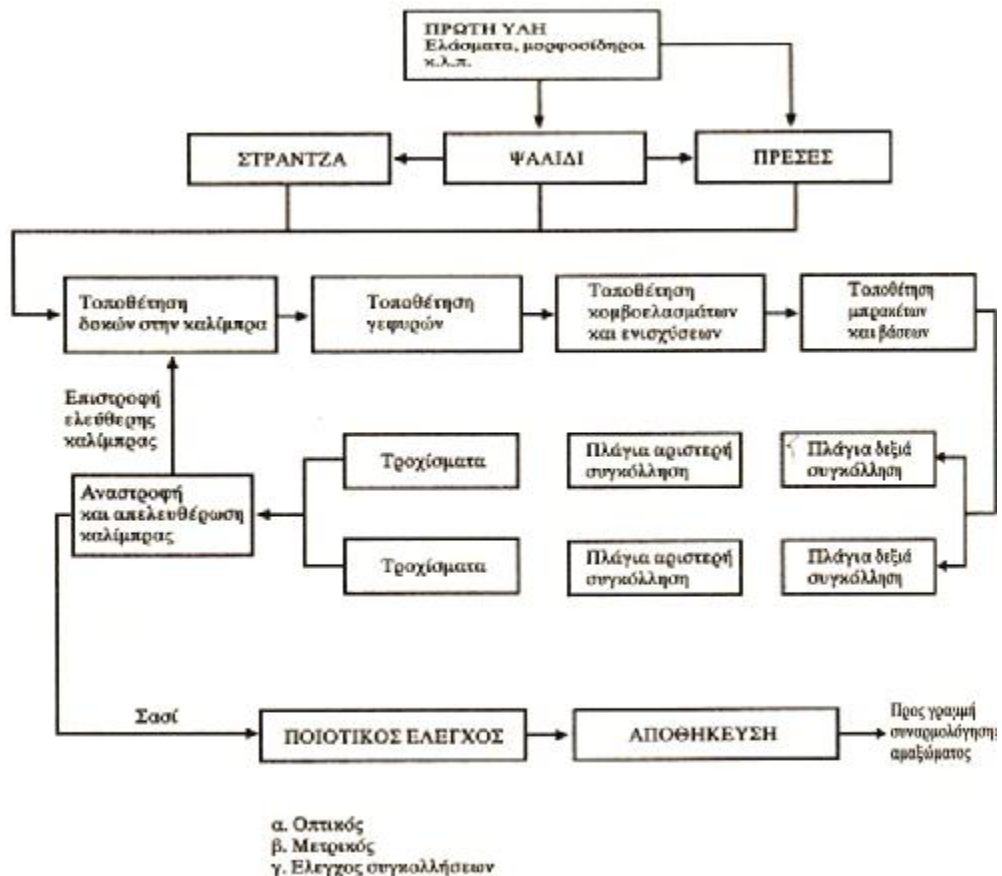
- α)** Με κινητή σειρά παραγωγής (αλυσίδα παραγωγής)
- β)** με σταθερές επιτόπιες κατασκευές.

Στον πρώτο τρόπο απαιτούνται καλίμπρες που θα κινούνται σε σειρά πάνω σε ραουλόδρομους. Σε κάθε θέση εργασίας προστίθεται κι ένα εξάρτημα που συνδέεται με λυόμενη ή σταθερή σύνδεση.

Στο δεύτερο τρόπο το σασί "χτίζεται" "επί τόπου" πάνω στις καλίμπρες. Κάθε κομμάτι, που αποτελεί το σασί, συνδέεται πάνω σε κάθε μια από τις "σταθερές" καλίμπρες. Ο τρόπος αυτός απαιτεί όλα τα εξαρτήματα να είναι αποθηκευμένα γύρω από την καλίμπρα.

Από τους δυο παραπάνω τρόπους, αποδοτικότερος είναι αυτός με κινητή σειρά παραγωγής. Απαιτείται όμως καλή ρύθμιση, δηλαδή ο χρόνος που θα παραμείνει το σασί σε κάθε καλίμπρα, για να τοποθετηθεί ένα ή περισσότερα εξαρτήματα πρέπει να είναι ίδιος σε κάθε φάση εργασίας.

Στην επιτόπια κατασκευή παρέχεται η ικανοποίηση στους τεχνίτες να βλέπουν την ολοκλήρωση του αντικειμένου, ενώ στη σειρά παραγωγής οι τεχνίτες εκτελούν μηχανικά τις ίδιες κινήσεις για μεγάλα χρονικά διαστήματα. (Εικόνα 10).



**Εικόνα 10** (Παράδειγμα σειράς παραγωγής σασί)  
[Τεχνολογία Αμαξωμάτων]

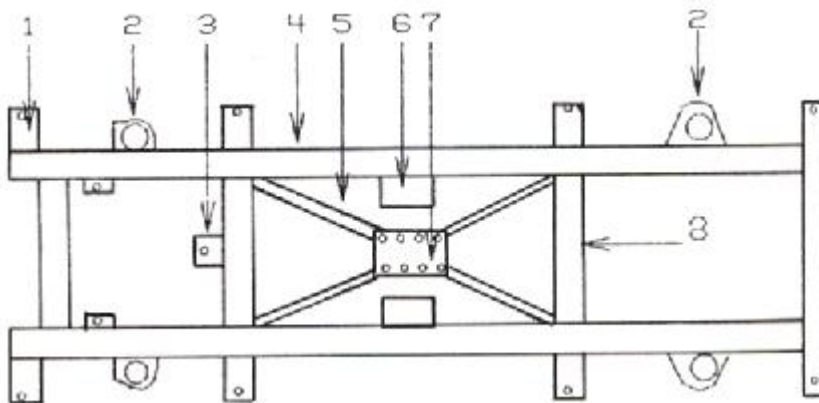
### 6.1.3 ΥΛΙΚΑ ΚΑΤΑΣΚΕΥΗΣ

Τα περισσότερα σασί πλαίσια κατασκευάζονται από χάλυβες διάφορων περιεκτικότητων σε άνθρακα ή κράματα αυτού. Για να προστατευτούν τα σασί από την διάβρωση, επικαλύπτονται μ' ένα στρώμα ψευδάργυρου εν Θέρμο (επιψευδαργύρωση). Σπάνια και σε ειδικές περιπτώσεις χρησιμοποιείται αλουμίνιο. Τα σασί από αλουμίνιο είναι πολύ ελαφρύτερα από τα' αλλά, όμως είναι ακριβότερα λόγω υψηλού κόστους αγοράς της πρώτης ύλης.

### 6.1.4 ΟΝΟΜΑΤΟΛΟΓΙΑ ΤΩΝ ΜΕΡΩΝ ΤΟΥ ΣΑΣΙ

Τα τμήματα του σασί οφείλουν τα ονόματα τους κυρίως στην χρήση τους, όποτε έχουμε :

1. Μπαλέτα ή βάσεις στηρίξεις του αμαξώματος.
2. Βάσεις αναρτήσεως.
3. Βάσεις κινητήρα.
4. Πλευρικά παράλληλα δοκάρια.
5. Διαξώνιες ενισχύσεις.
6. Βάσεις ανυψώσεως αυτοκίνητων.
7. Κομβοελάσματα.
8. Εγκάρσιο δοκοί (γέφυρες). (πρώτο εγκάρσιο δοκάρι, δεύτερο εγκάρσιο δοκάρι, τρίτο εγκάρσιο δοκάρι κτλ.).(εικόνα 11).



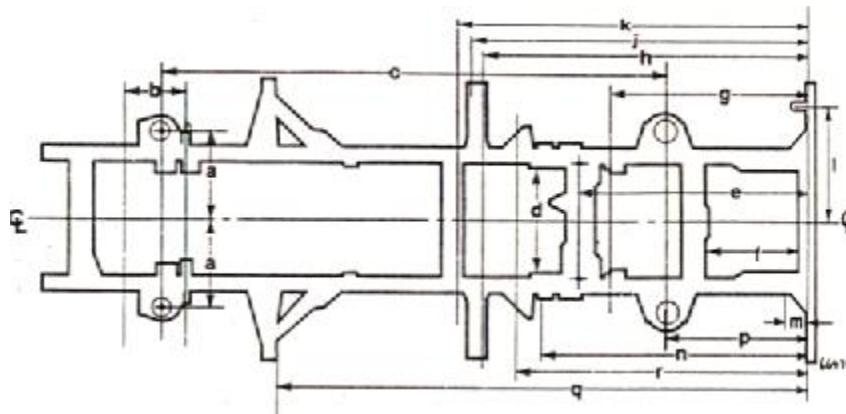
**Εικόνα 11** (Σασί με τα κυριότερα εξαρτήματα).  
[Τεχνολογία Αμαξωμάτων]



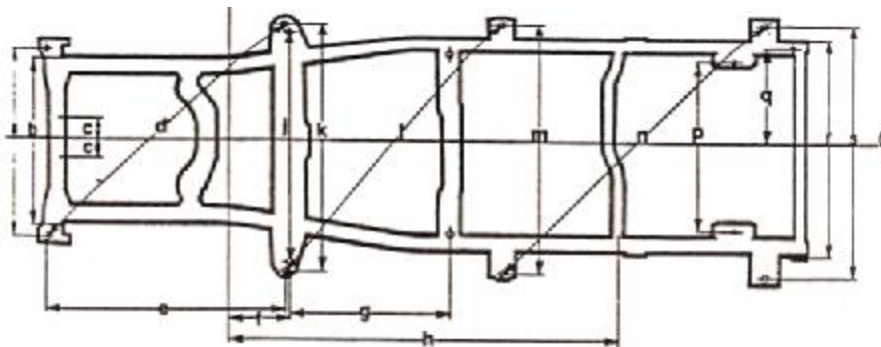
### 6.1.5 ΤΥΠΟΙ ΠΛΑΙΣΙΩΝ

Τα πλαίσια ανάλογα με την μορφή όπου έχουν, παίρνουν και την ονομασία τους :

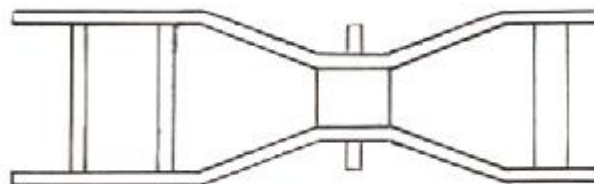
1. Παραλληλόγραμμο πλαίσιο. (εικόνα 12)
2. Πλαίσιο τύπου σκάλας. (εικόνα 13)
3. Πλαίσιο χιαστί. (εικόνα 14)
4. Πλαίσιο τύπου ραχοκοκαλιάς. (εικόνα 15)
5. Πλαίσιο με κεντρικό δοκό. (εικόνα 16)
6. Σωληνωτό πλαίσιο. (εικόνα 17)



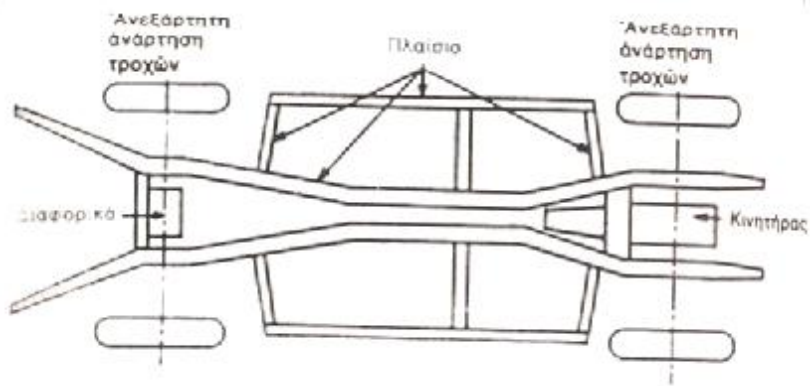
**Εικόνα 12** Παραλληλόγραμμο πλαίσιο LAND ROVER.  
[Τεχνολογία Αμαξωμάτων]



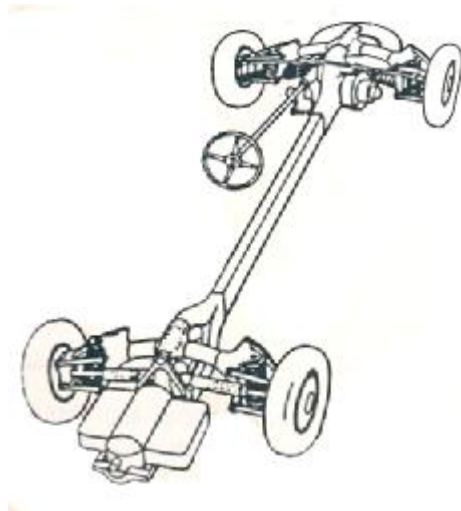
**Εικόνα 13** Πλαίσιο τύπου σκάλας TROPES.  
[Τεχνολογία Αμαξωμάτων]



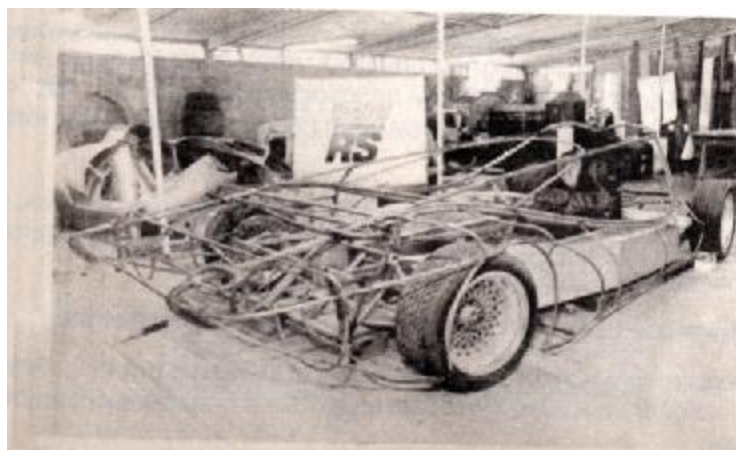
**Εικόνα 14** Πλαίσιο χιαστί.  
[Τεχνολογία Αμαξωμάτων]



**Εικόνα 15** Πλαίσιο τύπου ραχοκοκαλίας Herald – Triumph.  
[Τεχνολογία Αμαξωμάτων]



**Εικόνα 16** Πλαίσιο με κεντρική δοκό.  
[Τεχνολογία Αμαξωμάτων]



**Εικόνα 17** Collani GT 80 - "Μονακό" σασί με σωλήνες.  
[Τεχνολογία Αμαξωμάτων]

### 6.1.6 ΕΛΕΓΧΟΣ ΠΛΑΙΣΙΩΝ

Η συνηθισμένη παραγωγική μέθοδος συναρμολόγηση του πλαισίου γίνεται σε σειρά παραγωγής, έτσι ώστε σε κάθε εργασία να μην σταματά η αλυσίδα παραγωγής.

Όταν τελειώσουν όλες οι εργασίες συναρμολόγησης, γίνεται ένας τελικός ποιοτικός έλεγχος των εργασιών. Κατ' αρχήν μέσω οργανωμένου συστήματος σχεδίων ελέγχεται η τοποθέτηση (οπτικά) όλων των εξαρτημάτων. Εάν υπάρχουν όλα τα εξαρτήματα, γίνεται μετρικός έλεγχος ορισμένων προκαθορισμένων σταθερών σημείων. Οι μετρήσεις γίνονται σύντομα με τις ανοχές που υποδεικνύουν οι προδιαγραφές. Αν τα πλαίσια υπερβαίνουν τις ανοχές επισκευάζονται εφόσον είναι δυνατό.

Αν τα εξαρτήματα συνδέονται με ήλους γίνεται κύριος οπτικός έλεγχος. Για εξάρματα με κοχλιοσυνδέσεις ελέγχεται η προκαθορισμένη ροπή συσφίξεως των παξιμαδιών. Στην περίπτωση των συγκολλητών εξαρτημάτων γίνονται έλεγχοι με τους εξής τρόπους :

- α) Οπτικά ελέγχεται το μήκος της συγκόλλησης και το πάχος της. Ελέγχεται εάν υπάρχουν διακοπτόμενα "γαζία" και έχει "πιάσει" το "γαζί" στα προς συγκόλληση τεμάχια.
- β) Με διάφορες συσκευές (ραδιοφωτογραφίας ή υπερήχων) διαπιστώνεται εάν υπάρχουν φουσαλίδες. Ρωγμές ή οπές στο "γαζί" των ηλεκτροσυγκολλημένων τεμαχίων.

### 6.1.7 ΒΛΑΒΕΣ ΚΑΙ ΕΠΙΣΚΕΥΕΣ ΤΩΝ ΣΑΣΙ

Τα σασί-πλαίσια παθαίνουν βλάβες, οι οποίες προκαλούνται κύριος από δυο βασικούς λόγους :

- α) Από κακή χρήση. (Προσκρούσεις, υπερκαταπονήσεις κτλ.).
- β) Από πολύχρονη χρήση. (Φθορές από διάβρωση, από φυσική γήρανση.).

Οι παραμορφώσεις του πλαισίου μαρτυρούνται από μερικές από τις παρακάτω ενδείξεις :

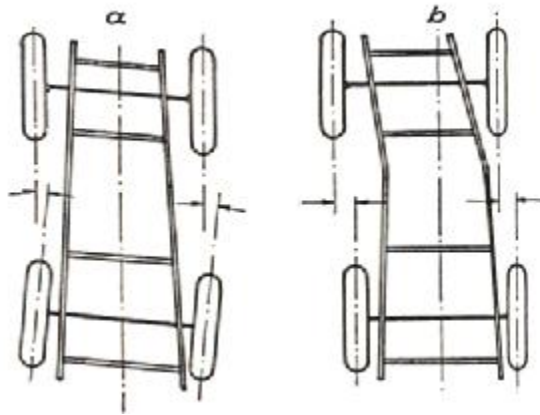
1. Το όχημα "τραβάει" κατά την κίνηση του.
2. Το όχημα "τραβάει" κατά το φρενάρισμα.
3. Εμφανίζεται ανομοιόμορφο "φάγωμα" των ελαστικών.
4. Εμφανίζεται κλίση του αμαξώματος.
5. Εμφανίζεται υπερβολική φθορά στο σύστημα μετάδοσης της κίνησης.

#### 6.2.7.1 ΤΑ ΕΙΔΗ ΤΩΝ ΣΤΡΕΒΛΩΣΕΩΝ

Οι στρεβλώσεις είναι δυο ειδών :

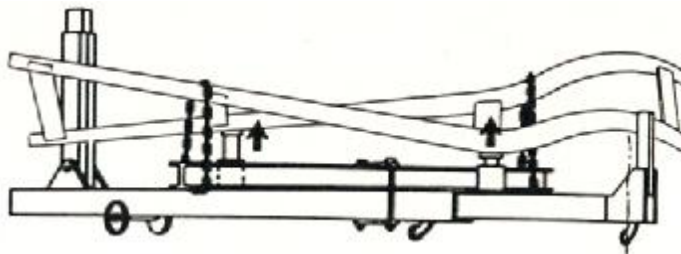
1. Στρέβλωση σε οριζόντιο επίπεδο.
2. Στρέβλωση σε κάθετο επίπεδο.

1. Η στρέβλωση σε οριζόντιο επίπεδο συνίσταται στην παραμόρφωση των μερών που αποτελούν το σασί στο ίδιο επίπεδο. Δημιουργείται από πλαγιομετωπικές ή πλάγιες συγκρούσεις. (εικόνα 18)



**Εικόνα 18**  
[Τεχνολογία Αμαξωμάτων]

2. Η στρέβλωση στο κάθετο επίπεδο γίνεται όταν οι δυο δοκοί, μετά από κάποια καταπόνηση, δεν βρίσκονται στο ίδιο οριζόντιο επίπεδο αλλά το ένα άκρο τους βρίσκεται πάνω ή κάτω από το επίπεδο που ορίζεται απ' αυτούς.



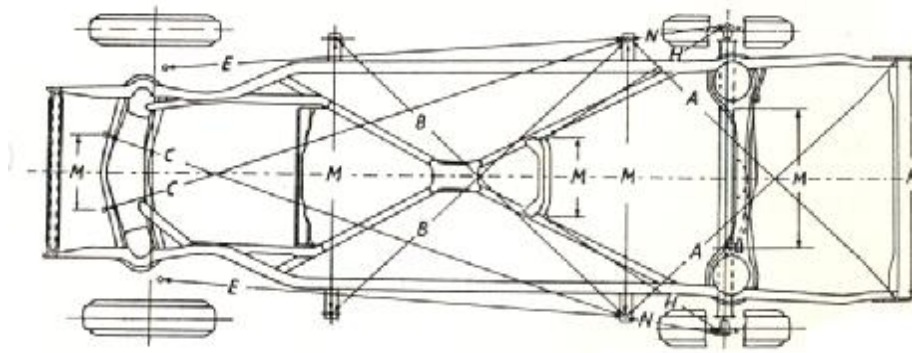
**Εικόνα 19**  
[Τεχνολογία Αμαξωμάτων]

### 6.2.7.2 ΕΛΕΓΧΟΣ ΤΩΝ ΣΤΡΕΒΛΩΣΕΩΝ

- A)** Ο έλεγχος σασί για οριζόντια στρέβλωση γίνεται με τις παρακάτω μεθόδους :

**1) Έλεγχος με μετρήσεις διαστάσεων**

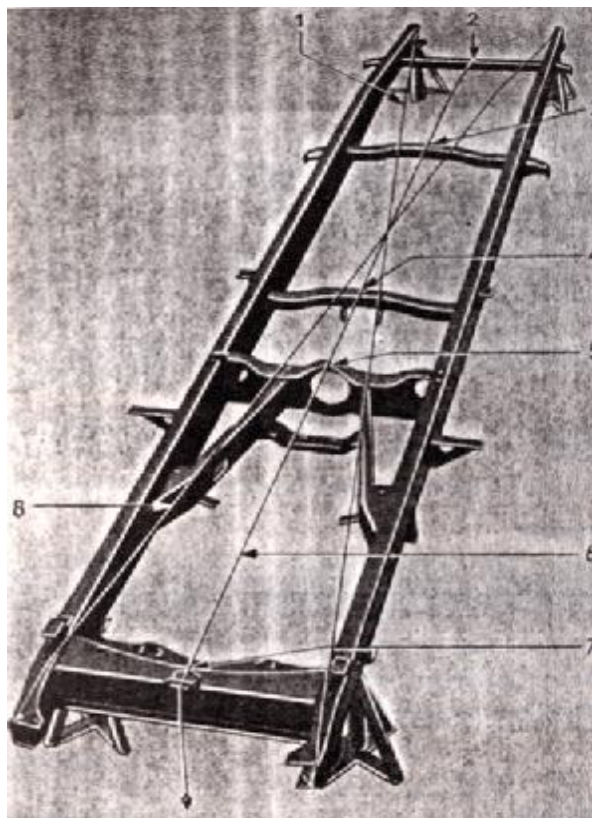
Στην μέθοδο αυτή εκτελούμε μέτρησης από σταθερά σημεία. Οι μετρήσεις πρέπει να δίνουν τα ίδια αποτελέσματα για συμμετρικά σημεία, υπολογίζοντας τις ανοχές που δίνει ο κατασκευαστής. (εικόνα 20)



**Εικόνα 20** Έλεγχος με μετρήσεις διαστάσεων.  
[Τεχνολογία Αμαξωμάτων]

## 2) Έλεγχος με το νήμα της στάθμης

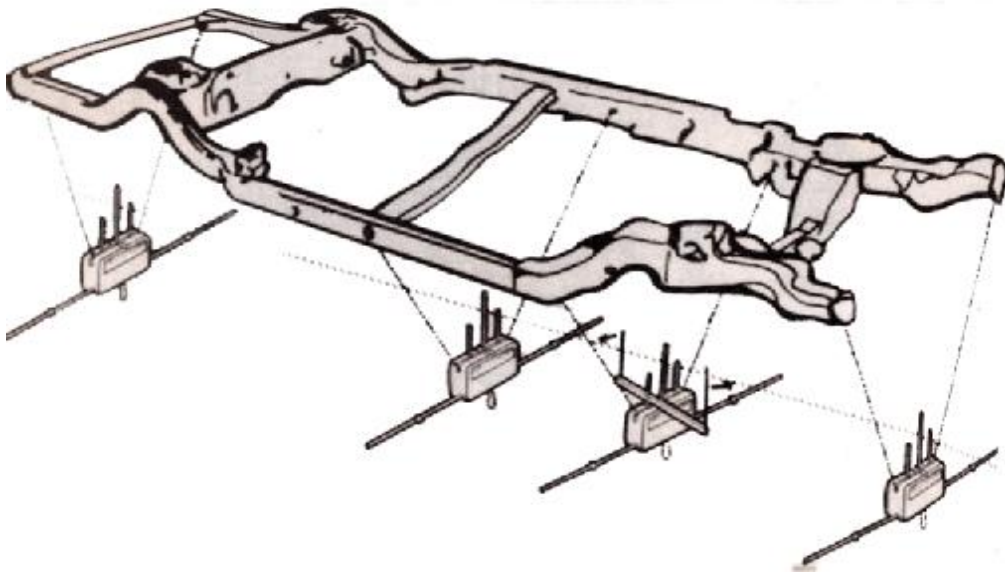
Στην μέθοδο αυτή τοποθετούμε το σασί σε βάσεις, ενώ φέρνουμε διαγωνίες από σταθερά, συγκεκριμένα και συμμετρικά σημεία με την βοήθεια νημάτων (1,8). από το κέντρο της πρώτης γέφυρας (7), φέρνουμε νήμα της στάθμης (6), το οποίο πρέπει (για να μην υπάρχει στρέβλωση), να περνά από το κέντρο όλων των γεφυρών (3,4,5) καθώς και από την τομή των διαγωνίων νημάτων. (εικόνα 21)



**Εικόνα 21** Έλενος με χρήση του νήματος της στάθμης.  
[Τεχνολογία Αμαξωμάτων]

### 3) Έλεγχος με ελεγκτήρες

Ελεγκτήρες είναι μεταλλικοί ράβδοι με σύστημα σταθεροποίησης στα άκρα τους, φέρουν ακίδες οι οποίες όταν τοποθετηθούν, πρέπει να βρίσκονται στο ίδιο επίπεδο και ευθεία γραμμή. Εάν δεν βρίσκονται, τότε το πλαίσιο έχει υποστεί στρέβλωση. (εικόνα 22).



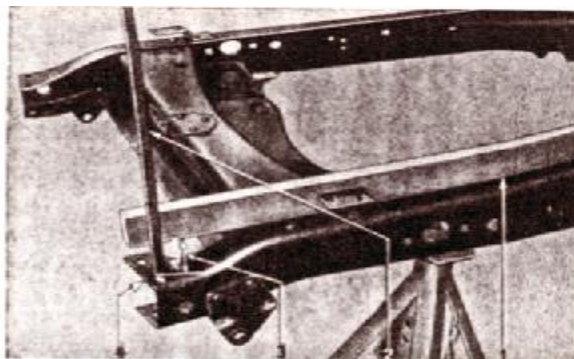
**Εικόνα 22** Τα όργανα έλεγχου τοποθετούνται σε συγκεκριμένα σημεία του σασί. Η κατασκευή τους επιτρέπει τον έλεγχο της επιπεδοτητας και της συμμετρίας ως προς τον κεντρικό άξονα του σασί. Κάθε επέμβαση για αποκατάσταση της στρέβλωσης γίνεται οπτικός έλεγχος των οργάνων αυτών. Εκτός από αυτή την μέθοδο υπάρχει και η μέθοδος έλεγχου με ακτίνες Λέιζερ.

[Τεχνολογία Αμαξωμάτων]

**Β)** Ο έλεγχος για κάθετη στρέβλωση εκτελείται με της εξής μεθόδους :

#### 1) Έλεγχος με μετρήσεις

Τοποθετούμε το σασί σε βάσεις αυστηρώς όμοιες και εκτελούμε μετρήσεις στο επίπεδο που είναι τοποθετημένες (μέτρηση αποστάσεων από το επίπεδο μέχρι το σασί). Εάν οι μετρήσεις παρουσιάζουν διαφορές, τότε το σασί έχει υποστεί κάθετη παραμόρφωση. (εικόνα 23)



**Εικόνα 23** Έλεγχος με μετρήσεις για κάθε στρέβλωση.  
[Τεχνολογία Αμαξωμάτων]

## **2) Έλεγχος με ελεγκτήρες**

Στην μέθοδο αυτή οι ελεγκτήρες για την κάθετη στρέβλωση είναι όμοιοι με αυτούς της οριζόντιας. Αφού στηριχθούν με όμοιο τρόπο στο σασί παρατηρούμε τις ενδεικτικές ακίδες, οι οποίες πρέπει να βρίσκονται στο ίδιο κάθετο επίπεδο. Εάν παρατηρώντας ότι σ' ευθεία διαφέρουν ως προς το κάθετο επίπεδο, τότε μπορούμε να συμπεράνουμε ότι το σασί έχει υποστεί κάθετη στρέβλωση.

### **6.2.7.3 ΕΠΑΝΑΦΟΡΑ ΣΑΣΙ**

Στις δυο στρεβλώσεις πρέπει να κάνουμε τα εξής :

Πρέπει να στηρίξουμε σταθερά το σασί και ιδιαίτερα τα αντίθετα σημεία όπου βρίσκεται η παραμόρφωση. Μετά εξασκούμε δύναμη, υδραυλική ή μηχανική, αντίθετη μ' αυτήν που προκάλεσε την παραμόρφωση. Η αποκατάσταση των παραμορφώσεων πρέπει να αρχίζει από την οριζόντια στρέβλωση και κατόπιν να αποκαθιστάται η κάθετη.

Σε κάθε ενέργεια μας επιβάλλεται να ελέγχουμε την πρόοδο των εργασιών μας, ως προς την επαναφορά του στην αρχική κατάσταση. Εάν οι ασκούμενες δυνάμεις δεν μπορούν να ευθυγραμμίσουν το σημείο που υπέστη παραμόρφωση, με φλόγα οξύφωνου-ασετιλίνης. Μετά την ευθυγράμμιση του πλαισίου ακολουθεί η ευθυγράμμιση του αμαξώματος.

### **6.2.7.4 ΔΙΑΒΡΩΣΗ**

Διάβρωση είναι η καταστροφή του υλικού από την επιφάνεια του προς το εσωτερικό του, με την παρουσία άλλων στοιχείων (π.χ. αέρας-νερό).

Μεγάλο ενδιαφέρον παρουσιάζει ο χάλυβας μια και αυτός χρησιμοποιείται επί το πλείστον στην αυτοκινητοβιομηχανία. Ο σίδηρος με την παρουσία οξυγόνου και υδρατμών που υπάρχουν στην ατμόσφαιρα οξειδώνεται, με αποτέλεσμα την διάβρωση στην αρχή της επιφάνειας και μετά την διάβρωση σε βάθος.

Σε αντίθεση το αλουμίνιο δεν διαβρώνεται επειδή η ένωση του με το οξυγόνο μας δίνει σταθερή κατάσταση, που δημιουργεί λεπτή επίστρωση πάχους 0,001 μm, η οποία βαθμιαία αυξάνει σε 0,009 μm και έτσι προστατεύεται το μέταλλο που βρίσκεται από κάτω. (Επιφανειακή οξείδωση).

### 6.2.7.5.α ΗΛΕΚΤΡΟΧΗΜΙΚΗ ΔΙΑΒΡΩΣΗ

Η ηλεκτροχημική διάβρωση έχουμε από την επαφή διαφορετικών μετάλλων π.χ. σίδηρος- αλουμίνιο που λόγω ότι έχουν διαφορετικά ηλεκτρικά φορτία επιτρέπουν την μετακίνηση ηλεκτρονίων από το ηλεκτροχημικά ασθενέστερο στο ηλεκτροχημικά ισχυρότερο. Αυτό σημαίνει ότι σ' επαφή σιδηρού και αλουμινίου τα ηλεκτρόνια θα μετακινηθούν από το αλουμίνιο στο σίδηρο, επειδή ο σίδηρος είναι ηλεκτροθετικότερος του αλουμινίου. ( $E_{Fe} = -0,441 \text{ V}$  και  $E_{Al} = -1,69 \text{ V}$ ). Για να προστατέψουμε αυτές τις συνδέσεις παρεμβάλλουμε επιφάνειες π.χ. λάστιχο ή τεφλόν ώστε να μην έρχονται σ' επαφή τα δυο μέταλλα κατά την σύνδεση τους.

### 6.2.7.5.β ΜΟΡΦΕΣ ΔΙΑΒΡΩΣΗΣ

#### 1. ΟΜΟΙΟΜΟΡΦΗ ΔΙΑΒΡΩΣΗ

Το μέταλλο φθείρεται κατά προσέγγιση ομοιόμορφα σε όλη την επιφάνεια.

#### 2. ΟΠΗ ΑΠΟ ΔΙΑΒΡΩΣΗ

Το μέταλλο φθείρεται τοπικά. Στην αρχή δημιουργείται διάβρωση υπό μορφή καρφίτσας, η οποία μεγαλώνει και τέλος διανοίγεται οπή. Η οπή δημιουργείται μέσω ηλεκτροχημικής διάβρωσης (π.χ. βυτίο κατασκευασμένο από χάλυβα με σωληνώσεις από χαλκό). Επειδή ο χαλκός είναι ηλεκτροθετικότερος ( $+ 0,344 \text{ V}$ ) από τον χάλυβα ( $- 0,441 \text{ V}$ ), σημαίνει ότι αντλεί ηλεκτρόνια από τον χάλυβα.

Συνήθως προστατεύουμε το χάλυβα τοποθετώντας μέσα στην κατασκευή άλλο μέταλλο ηλεκτραρνητικότερο του χάλυβα (π.χ. ψευδάργυρο  $-0,762 \text{ V}$ ). Ο μηχανισμός προστασίας του χάλυβα ότι ο ψευδάργυρος παρέχει ο ίδιος τα ηλεκτρόνια άρα ο χάλυβας δεν παρέχει τίποτα, άρα ο χάλυβας προστατεύεται. Η προστασία αυτή λέγεται ανοδική μια που τα ηλεκτρόνια οδηγούνται προς τη θετική άνοδο.

### 6.2.7.5.γ ΕΛΕΓΧΟΣ ΦΘΟΡΩΝ ΑΠΟ ΣΚΟΥΡΙΑ

Φθορές από σκουριά δεν αναμένονται στις μεγάλες επιφάνειες, ενώ μειώνεται σημαντικά η εμφάνισή τους όσο απομακρυνόμαστε από το κάτω τμήμα του αυτοκινήτου.

Τα τμήματα όπου μπορεί να εμφανιστούν σκουριές είναι :

1. Η συνολική επιφάνεια του δαπέδου και κύριος στα σημεία σύνδεσης του σασί με το αμάξωμα.



2. Σε σχισμές, κοιλώματα και γωνίες του σασί ή του αμαξώματος, στα οποία επικάθονται λάσπη, χιόνι, υγρασία και από τα οποία, δύσκολα απομακρύνονται μετά το πλύσιμο του οχήματος.
3. Σε σωληνωτά τμήματα του σασί ή σε τμήματα διαμορφωμένα με κοιλώματα. (π.χ. εγκάρσιοι δοκοί, σωληνωτά τμήματα, άξονες, ενισχύσεις κτλ.)

#### **6.2.7.5.δ ΕΠΙΔΡΑΣΗ ΤΩΝ ΦΘΟΡΩΝ ΑΠΟ ΣΚΟΥΡΙΑ ΣΤΗΝ ΟΔΙΚΗ ΣΥΜΠΕΡΙΦΟΡΑ ΤΟΥ ΟΧΗΜΑΤΟΣ**

Τα σημεία που μπορεί να φέρουν επίδραση στην οδική συμπεριφορά είναι :

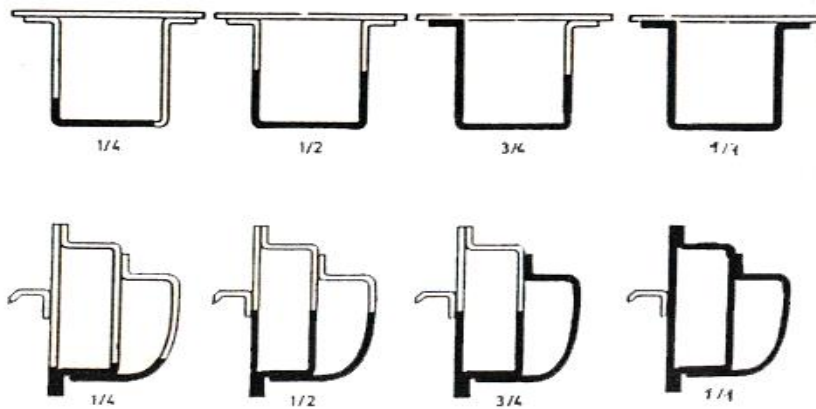
- A)** Εκείνα που δέχονται καταπονήσεις από δύναμης ή ροπές.
- B)** Εκείνα που διάβρωση τους είναι δυνατόν να δημιουργήσουν οξείες ακμές ή οπές.

Στα οχήματα με σασί πλαίσιο πρέπει να αναζητήσουμε και να εντοπίσουμε στο σασί, βλάβες από φθορές ή σκουριές. Ενώ στα αυτοφερόμενα και ημιαυτοφερόμενα οχήματα το αμάξωμα μεταφέρει ροπές και δύναμης όχι μόνο με το κάτω τμήμα, αλλά και μ' όλο το υπόλοιπο αμάξωμα. (π.χ. εμπρόσθιες, οπίσθιες, μεσαίες κολώνες, ουρανούς κτλ.). Ο έλεγχος σ' αυτά πρέπει να επεκτείνεται σ' όλα τα τμήματα και ιδιαίτερα στα τμήματα εκείνα, τα οποία είναι υπεύθυνα για την στήριξη του συστήματος διεύθυνσης και ανάρτησης.

#### **6.2.7.5.ε ΠΩΣ ΕΛΕΓΧΟΥΜΕ ΤΙΣ ΦΘΟΡΕΣ ΑΠΟ ΣΚΟΥΡΙΑ**

Κατ' αρχήν γίνεται οπτικός έλεγχος. Όταν υπάρχει βάσιμη υποψία ότι σε κάποιο τμήμα του σασί υπάρχει φθορά τότε χτυπάμε με σφυράκι μπάλας. Αν το σφυρί αναπηδήσει με μεταλλικό ήχο τότε το σημείο αυτό είναι υγείες ενώ αν ο ήχος είναι μουντός και το σφυρί εισχωρήσει τότε το σημείο έχει υποστεί διάβρωση.

Η αξιολόγηση της φθοράς δίνεται σε κλασματικά ποσοστά με βάση την μονάδα (  $\frac{1}{4}$  ,  $\frac{1}{2}$  ,  $\frac{3}{4}$  ,  $1/1$  ). (εικόνα 24)



**Εικόνα 24**  
[Τεχνολογία Αμαξωμάτων]

#### 6.2.7.5.στ ΕΠΙΣΚΕΥΕΣ ΑΠΟ ΦΘΟΡΕΣ ΛΟΓΩ ΣΚΟΥΡΙΑΣ

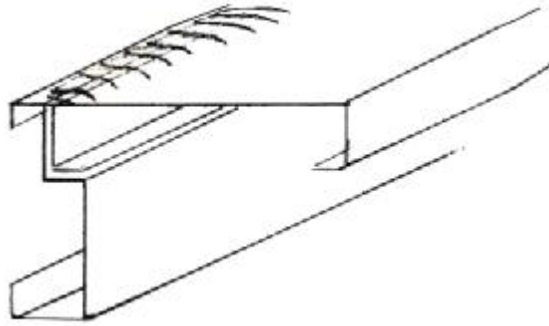
Οι φθορές λόγω σκουριάς επιβάλλουν την αντικατάσταση των τμημάτων που έχουν διαβρωθεί όταν αυτά βρίσκονται σε τμήματα του σασί που μεταφέρουν ή καταπονούνται τα ίδια με τις δυνάμεις ή ροπές.

Η σωστή επισκευή είναι η αντικατάσταση με τμήμα ακριβώς ίδιο σε διαστάσεις και αντοχής, αποκλείοντας ισχυρότερο γιατί αυτομάτως η ακαμψία που έχει το ισχυρότερο, μεταφέρει τις δυνάμεις μιας σύγκρουσης στο θάλαμο των επιβατών χωρίς να απορροφά μέρος τους όπως είναι το σωστό.

Οι κατασκευαστές διαθέτουν ανταλλακτικά, κατάλληλα για τις επισκευές αυτές.

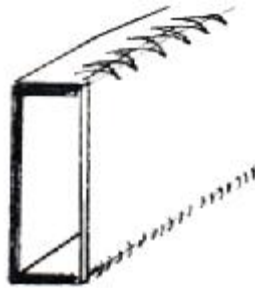
Κατά την επισκευή επιβάλλεται να τηρηθούν οι οδηγίες και οι μέθοδοι του κατασκευαστή, ώστε να υπάρξει εγγύηση ότι το τμήμα που υπήρχε η φθορά έχει την ίδια ικανότητα με το τμήμα που αντικαταστάθηκε. Υπάρχουν και δευτερογενείς συνέπειες, όπως η επίδραση της θερμότητας στις γειτονικές περιοχές στη θέση συγκόλλησης δεν έχουν μεγάλη σημασία όσο αυτή της εξάλειψης των φθορών της σκουριάς. Παρακάτω αναφέρονται κανόνες και μέθοδοι συνδέσεις των διαβρωμένων τμημάτων :

1. Πρέπει να αποφεύγονται οι συγκολλήσεις στα τμήματα εκείνα, τα οποία είναι διαμορφωμένα για λυόμενες συνδέσεις.(σχήμα 1, )



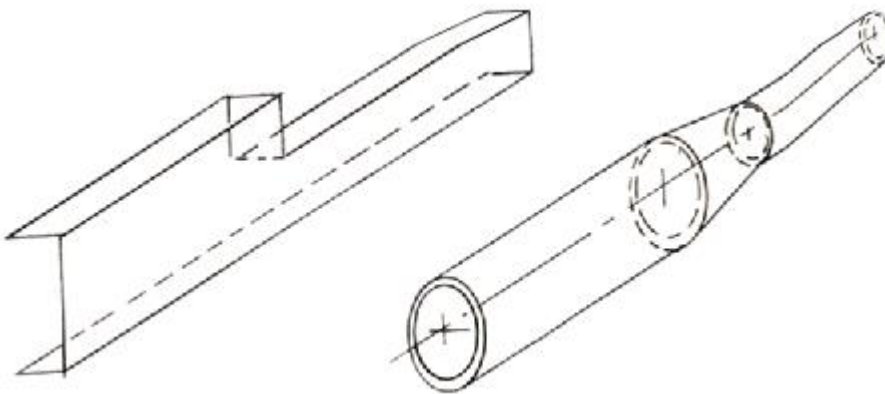
**Σχήμα 6.1**  
[Τεχνολογία Αμαξωμάτων]

2. Ανοιχτά προφίλ φορέων δεν επιτρέπεται να ενισχύονται και να μετατρέπονται σε κλειστά. (σχήμα 2)



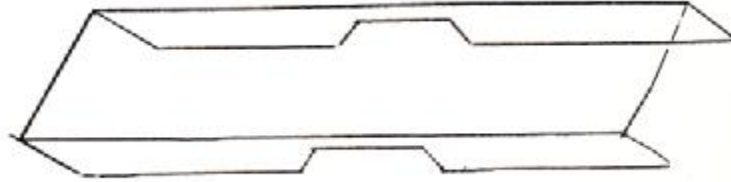
**Σχήμα 6.2**  
[Τεχνολογία Αμαξωμάτων]

3. Να αποφεύγονται απότομες αλλαγές στις διατομές των φορέων. (σχήμα 3)



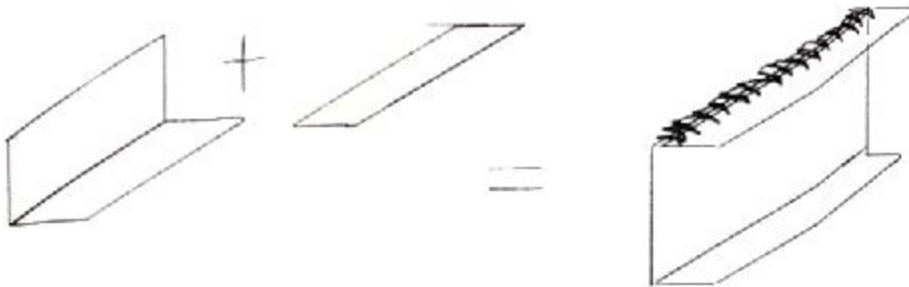
**Σχήμα 6.3**  
[Τεχνολογία Αμαξωμάτων]

4. Οι επιφάνειες των υλικών που πρόκειται να συγκολληθούν πρέπει να είναι τελείως καθαρές.
5. Πρέπει να αποφεύγονται οι εγχοπές διότι γύρω από αυτές αναπτύσσονται τάσεις που καταπονούν τις εν λόγω διατομές με αποτέλεσμα την αστοχία τους.(σχήμα 4)



**Σχήμα 6. 4**  
[Τεχνολογία Αμαξωμάτων]

6. Οι ραφές που μειώνουν την ανθεκτικότητα των διάφορων τμημάτων πρέπει ν' αποφεύγονται.(σχήμα 5)



**Σχήμα 6.5**  
[Τεχνολογία Αμαξωμάτων]

# ΚΕΦΑΛΑΙΟ 7

## ΑΕΡΟΣΗΡΑΓΓΕΣ

### 7.1 ΕΙΣΑΓΩΓΗ

Οι αεροσήραγγες χρησιμοποιούνται για την καταρχήν επίλυση και διερεύνηση των διάφορων προβλημάτων που εμφανίζονται στην σχεδίαση και βελτίωση (αεροπορικών ή επίγειων) οχημάτων, κατά τρόπο εύκολο γρήγορο και φθηνό.

- Εύκολο γιατί το οχημα ή το μοντέλο του οχήματος που δοκιμάζεται είναι ακίνητο, ενώ ρέει γύρω του ο αέρας. Έτσι, επιτρέπονται περισσότερο ακριβείς μετρήσεις, παρά με κάποια άλλη διαδικασία.
- Γρήγορο γιατί οι επιθυμητές συνθήκες λειτουργίας είναι δυνατό να αναπαραχθούν στη σήραγγα, μέσα σε κάποια όρια, οποτεδήποτε είναι επιθυμητό. Κατά συνέπεια, αποφεύγεται σημαντική απώλεια χρόνου.
- Φθηνό γιατί στα αρχικά στάδια της εξέλιξης ενός νέου οχήματος χρησιμοποιούνται μικρά μοντέλα που παριστάνουν το κανονικό οχημα με κάποια κλίμακα σε απλοποιημένη μορφή.

Αν θελήσουμε να δώσουμε, επόμενος έναν ορισμό για τις **αεροσήραγγες, μπορούμε να πούμε ότι είναι εγκαταστάσεις για την ελεγχόμενη προσομοίωση των συνθηκών που συναντάει ένα οχημα κατά την κίνηση του.** Αυτό βέβαια σημαίνει ότι όσες προσπάθειες κι αν γίνουν, οι δόκιμες στις σήραγγες δεν θα πάψουν να είναι εργαστηριακές προσομοιώσεις και όχι δόκιμες σε πραγματικές συνθήκες.

### 7.2 ΚΑΤΑΤΑΞΗ ΣΗΡΑΓΓΩΝ

Τις σήραγγες μπορούμε να τις κατατάξουμε σε ομάδες κατ τέσσερις τρόπους, βάση των παρακάτω κριτηρίων:

- Ταχύτητα της ροής στο τμήμα δοκίμων.
- Δυνατότητες εκτέλεσης διάφορων πειραμάτων.
- Τύπος του τμήματος δοκίμων
- Τύπος του κυκλώματος, όπου κινείται ο αέρας στην εγκατάσταση της αεροσήραγγας.

#### Πρώτος τρόπος

- Σήραγγες χαμηλής ταχύτητας-μέχρι 70 ή 80 m/sec. Ο αέρας μπορεί να θεωρηθεί ασυμπίεστος (αριθμός Mach<0.25)
- Σήραγγες υψηλής υποηχητικής ταχύτητας-αναπτύσσονται ταχύτητες μεγαλύτερες από πριν, αλλά ο αριθμός Mach είναι μικρότερος του 0.9. Και οι δυο αυτές κατηγορίες σηράγγων κατατάσσονται στις υποηχητικές.
- Σήραγγες διηχητικές-ο αριθμός Mach είναι μεταξύ 0.9 και 1.2
- Σήραγγες υπερηχητικές-αριθμός Mach μεταξύ 1.2 και 5.

- Σήραγγες υπέρ- υπερηχητικές-ο αριθμός Mach είναι πάνω από 5.

Σε ειδικές διατάξεις έχουν επιτύχει ταχύτητες 25 Mach και μελετώνται εκεί τα αεροδυναμικά και θερμοδυναμικά προβλήματα που παρουσιάζονται κατά την είσοδο ενός διαστημόπλοιου στην ατμόσφαιρα.

### Δεύτερος τρόπος

- Αεροδυναμικές.
- Ρυθμιζόμενων συνθηκών ή περιβαλλοντολογικές ή κλιματολογικές.

Οι αεροδυναμικές σήραγγες μπορούν να κάνουν μια καλή προσομοίωση του πεδίου ροής του αέρα γύρω από το οχημα, για μετρήσεις και μεταβολές που γίνονται στις συνθήκες είτε της σήραγγας είτε στον ελεύθερο χώρο κίνησης του οχήματος (αεροσκάφος, αυτοκίνητο, τραίνο).

Οι περιβαλλοντολογικές σήραγγες είναι εγκαταστάσεις, όπου παράλληλα με τη σχετικά χωρίς μεγάλη ακρίβεια της προσομοιώσεις του αεροδυναμικού πεδίου, ο αέρας που κυκλοφορεί μπορεί να απόκτηση την επιθυμητοί θερμοκρασία και υγρασία. Σκοπός αυτόν είναι η προσομοίωση της βροχής, της επίδρασης του ήλιου και γενικά ατμοσφαιρικών συνθηκών.(π.χ. θερμοκρασιακή ανάστροφη).

Είναι προφανές ότι η διάφορα μεταξύ των δυο αυτών τύπων σήραγγων-εκτός από τον εξοπλισμό-βρίσκεται στο μέγεθος του τμήματος δοκίμων και επομένως, και στο μέγεθος της όλης εγκατάστασης.

### Τρίτος τρόπος

- Σήραγγες κλειστού τμήματος δοκίμων.
- Σήραγγες ανοιχτού τμήματος δοκίμων, ή σήραγγες ελεύθερης ροής, ή τύπου Eiffel.

Η κύρια διάφορα μεταξύ των δυο αυτών τύπων είναι στο μέγεθος του χώρου όπου γίνονται δόκιμες, όπως φαίνονται στα σχήματα 9.8 και 9.9 . Στην πρώτη περίπτωση , το τμήμα δοκίμων περιορίζεται τελείως από τα τοιχώματα της σήραγγας, ενώ αντίθετα στη δεύτερη περίπτωση ο αέρας περνάει από το χώρο των δοκίμων, ο οποίος είναι σημαντικά μεγαλύτερος από τη διατομή της σήραγγας. Επειδή η ροή τώρα δεν είναι δεν είναι περιορισμένη, συνήθως τείνει να αυξήσει τη διατομή της, εν μέρει λόγω διαφοράς πίεσης και εν μέρει λόγω ανάμιξης της ροής με τον αέρα που βρίσκεται σχεδόν ακίνητος στον υπόλοιπο χώρο του τμήματος δοκίμων. Έτσι, εξαιτίας αυτής της διερεύνησης, συνήθως στο κατάντη τμήμα της σήραγγας δίνεται η συγκλίνουσα διαμόρφωση του σχήματος 9.10

Μια καλύτερη σύγκριση των δυο αυτών τύπων τμήματος δοκίμων δίνει στον κλειστό τύπο τα εξής πλεονεκτήματα :

1. Μεγαλύτερη απόδοση (μείωση των απωλειών ισχύος)
2. Καλύτερος έλεγχος της ροής του αέρα. Στον ανοιχτό τύπο παρατηρούνται φαινόμενα αστάθειας στα άκρα της δέσμης του αέρα που, στη συνέχεια, δημιουργούν διακύμανσης στη διατομή πίεσης γύρω από το μοντέλο.
3. Δεν υπάρχουν απώλειες αέρα.

4. Λιγότερος θόρυβος κατά την λειτουργία.
5. Ικανότητα μέτρησης πιέσεων σε σημεία των τοιχωμάτων, που είναι απαραίτητες σε μερικές μετρήσεις διάφορων πίεσης.

### **Τέταρτος τρόπος**

- Σήραγγες κλειστής ροής ή κλειστού κυκλώματος με έναν ή δυο βρόγχους ανακύκλωσης της ροής, (ονομάζονται και τύπου Gottingen ή τύπου Prandti).
- Σήραγγες ανοιχτού κυκλώματος ή τύπου NPL (από το National Physical Laboratory, όπου πρωτοκατασκευάσθηκε).

Και οι δυο τύποι χρησιμοποιούνται για υποηχητικές σήραγγες, ενώ οι υπερηχητικές σήραγγες είναι ή κλειστής ροής, ή έχουν μια ιδιαίτερη μορφή, όπου χρησιμοποιείται αεριοφυλάκιο με αέρα συμπιεσμένο σε υψηλή πίεση.

Πλεονέκτημα της σήραγγας τύπου NPL είναι η σχετικά φθηνή κατασκευή. Έχει, όμως, το μειονέκτημα ότι η ποιότητα της ροής στο τμήμα δοκιμών είναι συνήθως φτωχή. Επίσης, η απόδοση είναι χαμηλή και έτσι, αναγκαστικά, η λειτουργία τους περιορίζεται σε χαμηλές ταχύτητες. Αιτία της ροής και της χαμηλής απόδοσης είναι κυρίως ο σχηματισμός στροβίλων και, επομένως, η απώλεια ισχύος στην είσοδο και στην έξοδο της σήραγγας.

Αναφορικά με τη λειτουργία τους οι αεροσήραγγες χωρίζονται σε δυο κατηγορίες :

- Σήραγγες συνεχούς λειτουργίας.
- Σήραγγες διακοπτόμενης λειτουργίας.

Στις σήραγγες συνεχούς λειτουργίας η κίνηση του αέρα επιτυγχάνεται με φουσητήρα ή στροβιλοσυμπιεστή. Στις διακοπτόμενης λειτουργίας αέρα που βρίσκεται σε υψηλότερη πίεση σε κάποιο δοχείο ρέει, με το άνοιγμα κάποιας βάνας, σε περιβαλλοντική ή σε κάποιο άλλο δοχείο χαμηλότερης πίεσης μέχρις ότου εξισωθούν οι δυο πίεσης. Υπάρχει περίπτωση ο αέρας του περιβάλλοντος να εισρέει σε κάποιο άλλο δοχείο στο οποίο έχουμε δημιουργήσει προηγουμένως κενό. Στην πρώτη περίπτωση η πίεση δημιουργείται με συμπιεστή ενώ στη δεύτερη το κενό δημιουργείται με αντλία κενού.

### **7.3 Υποηχητικές σήραγγες**

Υποηχητικές είναι οι περισσότερες σήραγγες που υπέχουν στα διάφορα κέντρα ερευνών. Τα μεγέθη τους ποικίλουν από της μικρές σήραγγες των πανεπιστημιακών εργαστηρίων μέχρι της μεγάλες σήραγγες των εταιριών αυτοκίνητων ή αεροπλάνων. Οι διατάξεις, καθώς και ο εξοπλισμός, και επομένως και οι δυνατότητες τους, καλύπτουν όλα όσα αναφέρθηκαν πιο μπροστά.



## 7.4 Διηχητικές σήραγγες

Τα πρόβλημα των διηχητικών σηράγγων τώρα έχουν σχεδόν ξεπερασθεί με τη χρησιμοποίηση τοιχωμάτων με διαμήκη ανοίγματα (slotted walls). Ο τρόπος λειτουργίας των ανοιγμάτων αυτών είναι ο ακόλουθος. Αν μια αεροτομή, όπως φαίνεται στο σήμα 9.21, δοκιμάζεται σε μι διηχητική ροή, τότε δημιουργούνται κρουστικά κύματα. Αν, τα τοιχώματα έχουν ανοίγματα, δηλαδή το τμήμα δοκίμων είναι εν μέρει ανοικτό και εν μέρει κλειστό, τα ανακλώμενα κύματα υπερπίεσης και υποπίεσης θα αναμιγνύονταν. Αποτέλεσμα της ανάμιξης αυτής και ανάλογα με το ποσοστό της ανοιχτής επιφάνειας των τοιχωμάτων, είναι η μερική ή πλήρης αλληλεξουδετέρωση των ανακλώμενων κυμάτων. Έτσι, η ροή γύρω από το μοντέλο θα μοιάζει αρκετά με την κίνηση στην ελεύθερη ατμόσφαιρα.

## 7.5 Υπερηχητικές σήραγγες

Η διακύμανση του αριθμού Mach στις υπερηχητικές σήραγγες ποικίλη από 1.3 μέχρι 5.0 περίπου. Η υπερηχητική ροή δημιουργείται με την εισαγωγή αέρα υψηλής πίεσης σε χαμηλή ταχύτητα μέσα σ' ένα συγκλίνον-αποκλίνον ακροφύσιο, στο τέλος του οποίου το υπερηχητικό ρεύμα διέρχεται από το τμήμα δοκίμων που έχει περίπου παράλληλα τοιχώματα, μετά δε απ' αυτό εισέρχεται και πάλι σ' ένα συγκλίνον-αποκλίνον ακροφύσιο, που επαναφέρει τη ροή σε μια χαμηλή υποηχητική τιμή. Μετά το τέλος του αποκλίνοντος αγωγού η ροή ξαναγυρίζει στο συμπιεστή, ή βγαίνει στην ατμόσφαιρα, η οδηγείται σ' ένα δοχείο κενού, ανάλογα με τον τύπο της σήραγγας.

Τα μεγαλύτερα προβλήματα σχεδίασης παρουσιάζονται στο συγκλίνον ακροφύσιο, στο τμήμα δοκίμων, στο δεύτερο λαιμό και στο αποκλίνον τμήμα του δεύτερου ακροφυσίου.

## 7.6 Υπέρ-υπερηχητικές σήραγγες

Θεωρητικά, δεν υπάρχει όριο στον αριθμό Mach που μπορούμε να έχουμε στο τμήμα δοκίμων μιας υπερηχητικής αεροσήραγγας. Δίνοντας κατάλληλη διαμόρφωση στο ακροφύσιο, ώστε ο λόγος των διατομών στο τμήμα δοκίμων και στο λαιμό να έχει μια επιθυμητή τιμή, μπορούμε να έχουμε κάθε αριθμό Mach. Για παράδειγμα η τιμή  $M=10$  παίρνεται από μια διάταξη όπου ο λόγος των διατομών είναι  $A/A^*=535$  και μια τέτοια διαμόρφωση δεν είναι αδύνατο να σχεδιασθεί.

Στις υπέρ-υπερηχητικές ταχύτητες, όμως δημιουργείται ένα νέο πρόβλημα, το οποίο δεν μπορούμε να αγνοήσουμε, όπως κάναμε στις απλά υπερηχητικές ταχύτητες. Η συμπιεστότητα του αέρα είναι πλέον σημαντική και έτσι στη διερεύνηση της ροής, εκτός από τα δυο χαρακτηριστικά ροής, την ταχύτητα και την πίεση, θα εμφανισθεί και η θερμοκρασία. Η επίδραση της θερμοκρασίας στη ροή αυξάνει με την αύξηση του αριθμού Mach και έτσι γίνεται το περιοριστικό κριτήριο στη δημιουργία ύψιλον ταχυτήτων.

## 7.7 Η ροή γύρω από τα αυτοκίνητα

Αντίθετα με ότι ισχύει στην περίπτωση των αεροπλάνων, η ροή γύρω από τα αυτοκίνητα είναι πολύ πιο σύνθετη. Εμφανίζονται μεγάλες περιοχές έντονης αποκόλλησης της ροής, ενώ η ύπαρξη του εδάφους αυξάνει την πολυπλοκότητα των φαινομένων. Ακόμα, η παρουσία αναγκαίων εξαρτημάτων που εξέχουν σε σχέσεις με την επιφάνεια του οχήματος, όπως οι καθαριστήρες και οι καθρέφτες, τα ανοίγματα για την ψύξη του κινητήρα και των αερισμό του χώρου των επιβατών, αλλά και η μορφή του δαπέδου με όλα τα αναγκαία μηχανικά μέρη, αυξάνουν παρά πολύ τη δυσκολία ανάλυσης της ροής.

Σε όλα τα παραπάνω θα πρέπει επίσης να προστεθεί η περιστροφική κίνηση των τροχών, καθώς και το γεγονός ότι η κίνηση του περιβάλλοντος αέρα δεν είναι σταθερή σε σχέση με την πορεία του αυτοκινήτου, λόγω των ανωμαλιών του εδάφους ή λόγω της ύπαρξης μεγάλων εμποδίων. Γίνεται συνεπώς φανερό ότι το μέγεθος της δυσκολίας προσομοίωσης της πραγματικής ροής τόσο σε πειραματικό όσο και σε υπολογιστικό επίπεδο είναι πολύ μεγάλο. Για τον λόγο αυτό, η μελέτη του πεδίου ροής γύρω από αυτοκίνητα σε ηλεκτρονικούς υπολογιστές, γίνεται σε απλοποιημένης μορφής σχήματα όπου λεπτομέρειες, όπως οι καθρέφτες ή οι προφυλακτήρες, απομακρύνονται, το δάπεδο του αυτοκινήτου θεωρείται λείο, ενώ οι θολοί των τροχών συνήθως κλείνονται.

Η προσομοίωση του εδάφους συνήθως γίνεται με την τοποθέτηση ενός συμμετρικού ως προς την επιφάνεια του δρόμου οχήματος, ένα τέχνασμα που εφαρμόζεται και σε πειραματικές δόκιμες. Η ροή που δημιουργείται με αυτό τον τρόπο είναι συμμετρική ως προς το επίπεδο του εδάφους και κατά συνέπεια το επίπεδο συμμετρίας αποτελεί επιφάνεια ροής και αναπαριστά τη δυναμική ροή πάνω από επίπεδη επιφάνεια.

Μεγάλη δυσκολία παρουσιάζεται στην αναλυτική πρόλεξη της περιοχής αποκόλλησης και της μορφής του όμορου και σε αυτό το σημείο επικεντρώνεται η σύγχρονη ερευνά. Ακόμα και στα απλοποιημένης μορφής οχήματα με τις πολύ ομαλές επιφάνειες, όπου οι περιοχές αποκόλλησης της ροής είναι περιορισμένες και καθορισμένες, σε ορισμένα σημεία, οι δυσκολίες είναι πολύ σημαντικές. Οι περιορισμένες γνώσεις που υπάρχουν σχετικά με τους φυσικούς μηχανισμούς δημιουργίας της αποκόλλησης και τον στροβίλων, αλλά και η τεραστία ποικιλία φαινομένων αποκόλλησης που μπορούν να εμφανιστούν στη ροή γύρω από ένα σώμα, εμποδίζουν ακόμα την ανάπτυξη ενός γενικού μοντέλου που θα μπορούσε να καλύπτει ένα μεγάλο τουλάχιστον μέρος των περιπτώσεων.

Προκείμενου να περιοριστεί η δυσκολία επίλυσης του πεδίου ροής γύρω από ένα σώμα, γίνονται ορισμένες απλουστευτικές παραδοχές που αφορούν τις ιδιότητες του μέσου, μέσα στο οποίο κινείται το υπό εξέταση σώμα. Σύμφωνα με της παραδοχές αυτές, ο αέρας μπορεί να θεωρηθεί είτε σαν ιδανικό ρευστό, πράγμα που σημαίνει ότι είναι ομοιογενές και μη συνεκτικό, είτε απλά ασυμπύεστο και συνεκτικό.

Στην περίπτωση του ιδανικού ρευστού, η παραδοχή της μη ύπαρξης συνεκτικότητας μεταξύ των στοιχείων του ρευστού, απλοποιεί σημαντικά τη δυσκολία επίλυσης του πεδίου ροής, αλλά φυσικά μειώνει και την ακρίβεια της λύσης. Αντίθετα, η περίπτωση του ασυμπύεστου συνεκτικού ρευστού καλύπτει σχεδόν απόλυτα τις ιδιότητες του πραγματικού αέρα, τουλάχιστον

σε ότι αφορά την πρόπτωση των αυτοκίνητων όπου οι ταχύτητες είναι χαμηλές.

Πάντως και στην περίπτωση του ιδανικού ρευστού, η προσομοίωση είναι αποδεκτή, τουλάχιστον στις περιοχές που δεν υπάρχει αποκόλληση της ροής, δηλαδή μέχρι περίπου το μέσο όλων σχεδόν των αυτοκίνητων. Τα καλά αποτελέσματα, η ευκολία αλλά και οι μικροί υπολογιστικοί χρόνοι που απαιτεί η επίλυση της δυναμικής ροής (όπως ονομάζεται η περίπτωση της ροής ιδανικού ρευστού), είναι οι λόγοι που η υπόθεση της δυναμικής ροής εξακολουθεί να χρησιμοποιείται σε μεγάλο βαθμό, σαν ένα χρήσιμο και γρήγορο υπολογιστικό εργαλείο.

## 7.8 Δόκιμη στην αεροσήραγα του MIRA

MIRA (Motor Industry Research Association) είναι ένα τεράστιο πάρκο υψηλής τεχνολογίας έξω από το Κόβεντρι της Αγγλίας. Είναι κατασκευασμένο στα μέσα της δεκαετίας του 1950, διαθέτει πίστα υψηλών ταχυτήτων και διάφορες διαδρομές με τούνελ, νερά και με καταστάσεις που συναντούμαι στην καθημερινή κίνηση στους δρόμους. Διαθέτει και την αεροσήραγα όπου θα αναφέρουμε μια πραγματική δόκιμη παρακάτω. Είναι από τις ελάχιστες full scale αεροδυναμικές σήραγγες, δηλαδή αυτές που μπορούν να μετρήσουν ένα κανονικό αυτοκίνητο κι όχι ένα μοντέλο υπό κλίμακα. Η αεροσήραγα του MIRA λειτουργεί με αναρρόφηση αέρα και αποτελείται από τρία κύρια μέρη: το συλλέκτη, το χώρο δοκιμών και το ακροφύσιο εξόδου. Στο συλλέκτη, που είναι εφοδιασμένος με ένα κυψελωτό διάφραγμα (honeycomb) για ομαλοποίηση της ροής, επιταχύνεται προοδευτικά ο εισερχόμενος αέρας.



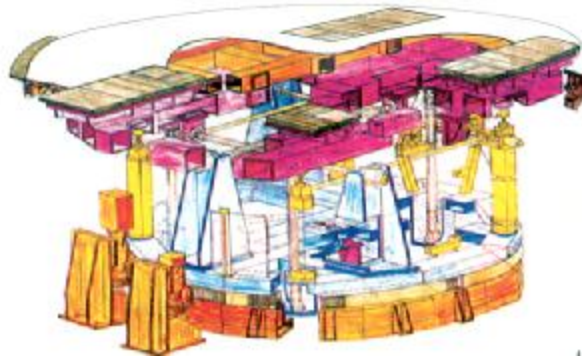
Φωτογραφία 7.1

Πίσω από το χώρο δοκιμών, πριν από τους τέσσερις ανεμιστήρες, υπάρχει ένα ακροφύσιο για την μείωση της ταχύτητας του αέρα κατά την έξοδο του.

[περιοδικό DRIVE]

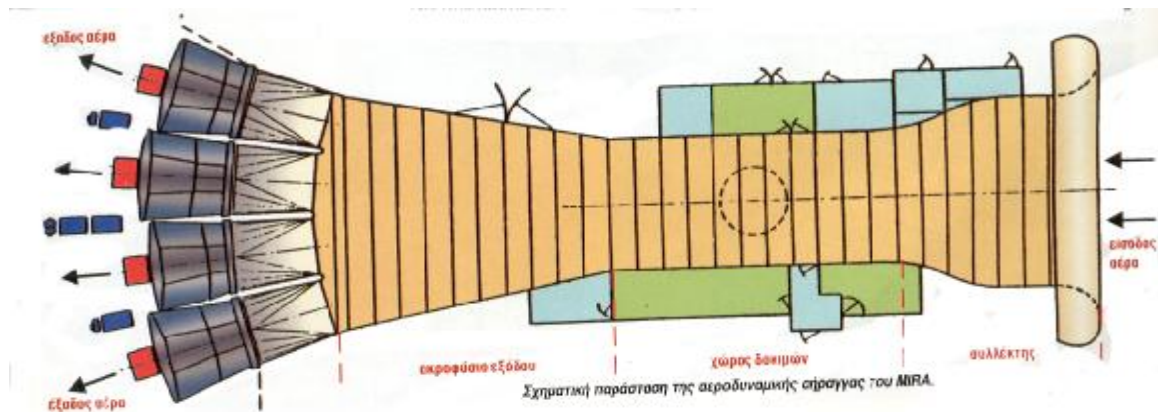
Αμέσως μετά, ο αέρας εισέρχεται στον σταθερής διατομής χώρο δοκιμών, στον οποία βρίσκεται το προς μέτρηση αυτοκίνητο. Η ροή σ' αυτό το σημείο θεωρείται ομαλή. Από το πόσο σταθερές είναι οι συνθήκες ροής μέσα στο χώρο δοκιμών, εξαρτάται η ποιότητα της αεροσήραγγας. Τέλος, πίσω από το χώρο δοκιμών, στο ακροφύσιο εξόδου, υπάρχουν τέσσερις

ανεμιστήρες, που ο καθένας παίρνει κίνηση από ένα ηλεκτροκινητήρα ισχύος 250 kW. Το ακροφύσιο έχει σαν στόχο τη μείωση της ταχύτητας του εξερχόμενου αέρα, ελαττώνοντας την απώλεια της κινητικής του ενέργειας, και κατά συνέπεια, μειώνοντας την απαιτούμενη ενέργεια που πρέπει να προσδεθεί σ' αυτόν από τους κινητήρες.



**Σχήμα 7.1**  
Σχηματική παράσταση του συστήματος μέτρησης των πιέσεων, που υπάρχει κάτω από το χώρο δοκίμων.  
[περιοδικό DRIVE]

Στη δοκιμή προσομοιώνονται όλες οι δυνατές συνθήκες κίνησης, οι οποίες μπορεί να αντιμετωπιστούν από ένα απλό καθημερινό αυτοκίνητο. Δηλαδή, εκτός από την κανονική μέτρηση, με τον αέρα να κινείται στην ίδια διεύθυνση με το αυτοκίνητο, να γίνει και μια σειρά άλλων μετρήσεων, που αντιστοιχούν σε συνθήκες κίνησης πολύ κοντά στις πραγματικές. Επίσης δοκιμάζεται πειραματικά η απόδοση των αεροδυναμικών βοηθημάτων, όπως αεροτομή, σπóιλερ και φαρδύτερους τροχούς.

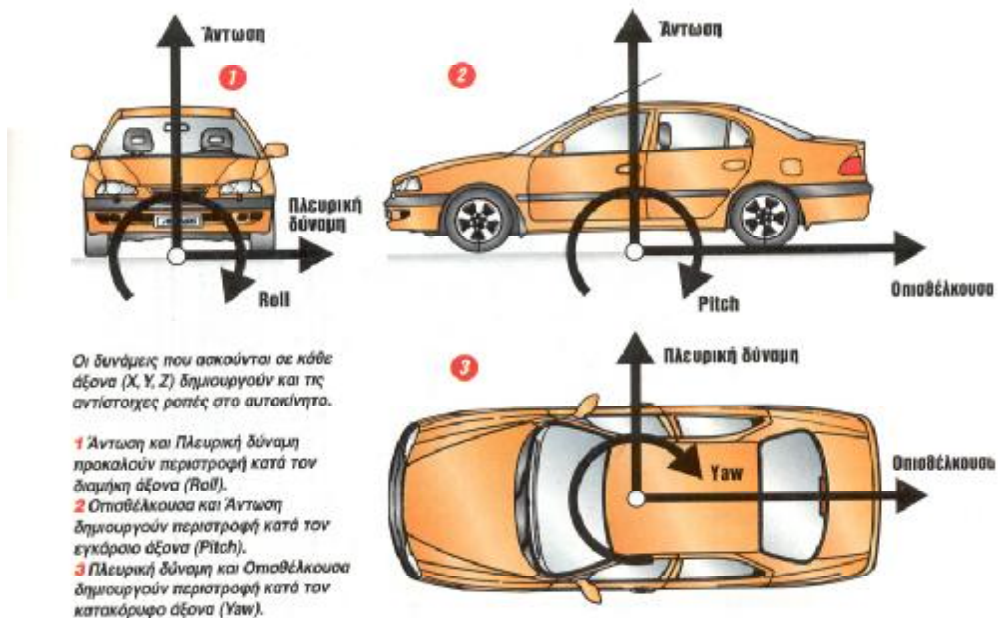


**Σχήμα 7.2**  
Σχηματική παράσταση της αεροδυναμικής σήραγγας του MIRA  
[περιοδικό DRIVE]

### 7.8.1 Η διαδικασία της δοκιμής ( από το περιοδικό DRIVE)

Για να τοποθετηθεί ένα αυτοκίνητο μέσα στην αεροδυναμική σήραγγα, πρέπει να τηρηθεί μια συγκεκριμένη διαδικασία. Κατ' αρχήν μετρούνται με

ακρίβεια οι εξωτερικές του διαστάσεις, τα μετατρόχια και το μεταξόνιο, και υπολογίζεται η συνολική μετωπική του επιφάνεια. Το πάτωμα του τμήματος της αεροσήραγγας πάνω στο οποίο τοποθετείται το αυτοκίνητο περιλαμβάνει τέσσερα πέλδρα. Το κάθε πέλδρα αποτελείται από μικρά μεταλλικά κομμάτια, καθ' ένα από τα οποία φέρει τους αισθητήρες που μετρούν τις πιέσεις που ασκούνται σε κάθε τροχό. Οι παράμετροι που δοκιμάστηκαν ήταν η αεροδυναμική αντίσταση, οι δυνάμεις άνωσης εμπρός και πίσω, οι πλευρικές δυνάμεις εμπρός και πίσω και οι ροπές που αναπτύσσονται στους τρεις άξονες X, Y, Z.



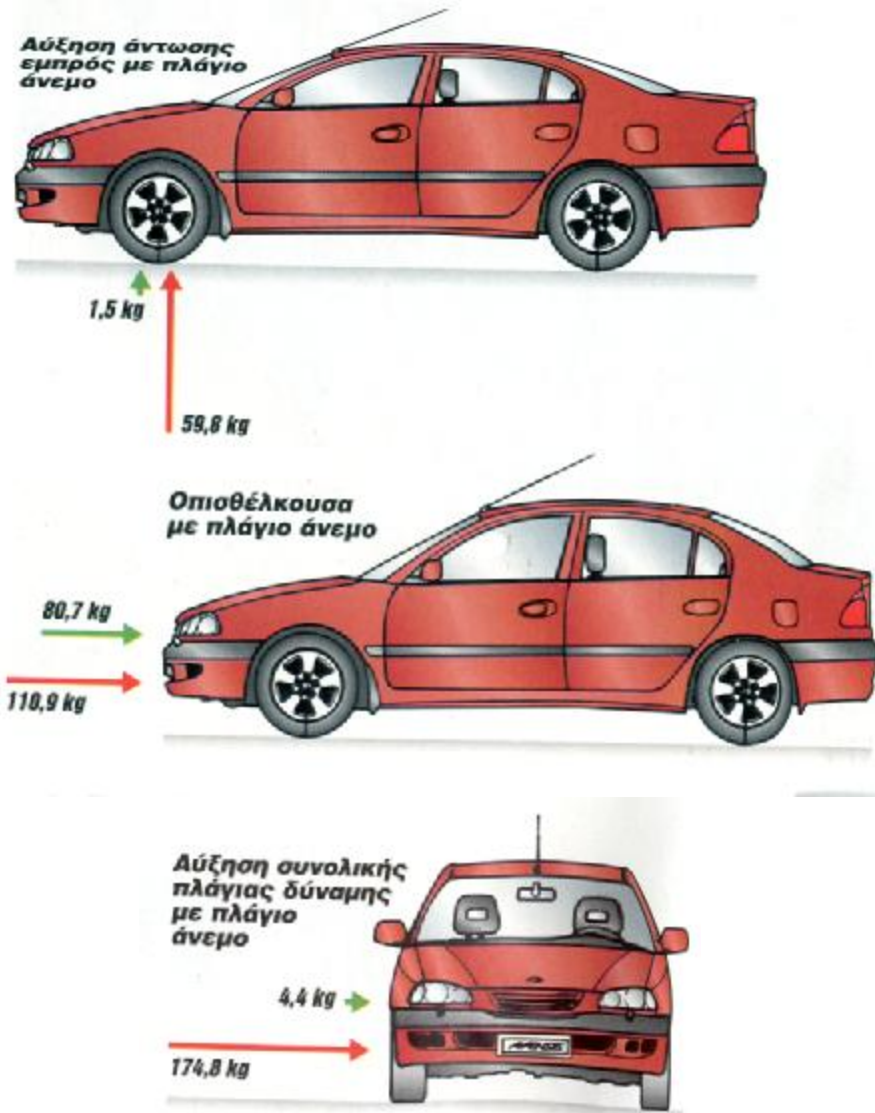
Σχήμα 7.3  
[περιοδικό DRIVE]

Ø Η πρώτη δοκιμή ήταν να εξεταστεί η μεταβολή των δυνάμεων που ασκούνται στο αυτοκίνητο, πρώτα όταν ο άνεμος κινείται στην ίδια διεύθυνση μ' αυτό και στη συνέχεια όταν το προσεγγίζει υπό γωνία 20°.

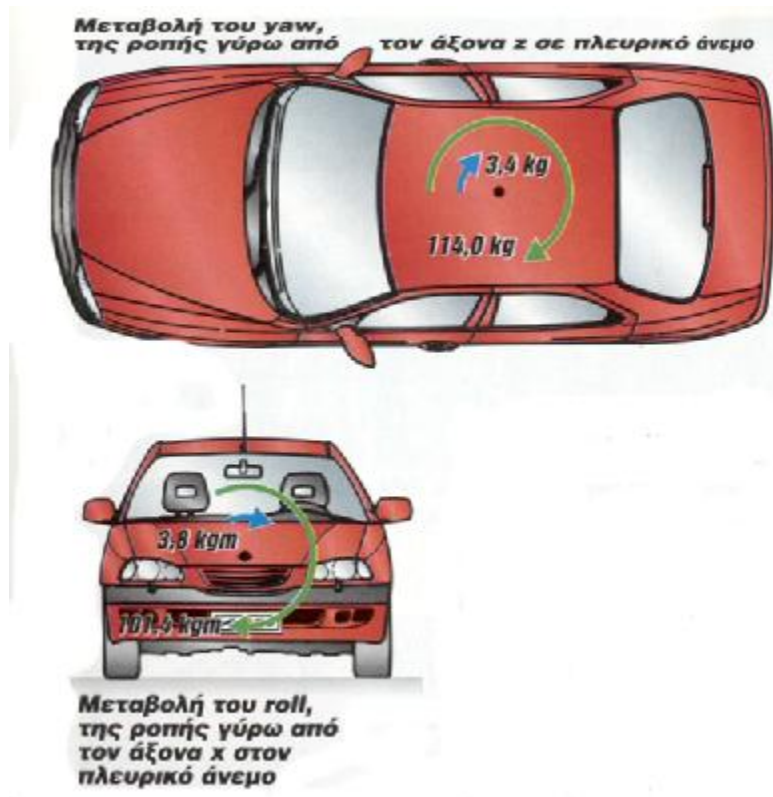
Τα αποτελέσματα στην αεροδυναμική σήραγγα για ταχύτητα 160 χλμ. / ώρα, με τον αέρα να προσκρούει στο αυτοκίνητο υπό γωνία 20°, παρουσιάζουν τη δύναμη οπισθέλκουσας αυξημένη κατά περίπου 40% (από τα 80,7 kg στα 110,9 kg) σε σχέση μ' εκείνη που ασκείται όταν αυτοκίνητο και άνεμος κινούνται πάνω στην ίδια διεύθυνση. Αρκεί να πούμε ότι υπό γωνία ανέμου 20°, η συνολική πλάγια δύναμη που ασκείται στο αυτοκίνητο αυξάνεται περίπου 40 φορές, από τα 4,4kg στα 174,8kg, ενώ η συνολική άνωση υπερτριπλασιάζεται (από 42,9kg σε 138,3kg). Αυτό όμως που έχει τη μεγαλύτερη σημασία είναι η αύξηση της άνωσης εμπρός, που επηρεάζει την κατευθυντικότητα και την ακρίβεια του τιμονιού, δηλαδή την ευστάθεια του αυτοκινήτου. Αυτή εκτινάσσεται από τα 1,5kg στα 59,8kg.

Ανάλογα μεγάλες είναι και οι αυξήσεις των ροπών γύρω από τον άξονα X, που από τα 3,8 kgm φτάνει στα 101,4 kgm, αλλά και γύρω από τον άξονα Z, που από τα 3,4 kgm αγγίζει τα 114 kgm. Οι ιδιαίτερα αυξημένες αεροδυναμικές φορτίσεις έχουν άμεση συνέπεια ο κινητήρας να πρέπει να παράγει 30% περίπου μεγαλύτερη ισχύ για να τις υπερνικήσει, με ανάλογη

αύξηση της κατανάλωσης καυσίμου. Έτσι εξηγείται και το γεγονός ότι οι εργαστηριακές μετρήσεις κατανάλωσης είναι πάντα πολύ χαμηλότερες σε σχέση μ' εκείνες που μετριοούνται σε πραγματικές συνθήκες.



Σχήμα 7.4  
[περιοδικό DRIVE]



Σχήμα 7.5  
[περιοδικό DRIVE]

Ø Η δεύτερη δοκιμή ήταν με ανοιχτά παράθυρα και ηλιοροφή. Η δοκιμή έδειξε ότι με ανοιχτό το παράθυρο του οδηγού τελείως ή λίγο, όλες οι παράμετροι είχαν πολύ μικρές διακυμάνσεις. Το ίδιο ισχύει και για την ηλιοροφή, όμως επηρεάζεται λίγο περισσότερο η οπισθέλκουσα. Η οποία παρουσιάζει αύξηση 4% περίπου. Όταν ανυψώνεται η ηλιοροφή έχουμε αύξηση της αεροδυναμικής φόρτισης στο εμπρός μέρος, έτσι ανασηκωμένη η ηλιοροφή παίζει το ρόλο του σπλίτερ, μειώνοντας ελαφρά την άντωση εμπρός.

Με ανοιχτά τα τέσσερα παράθυρα και την ηλιοροφή, η οπισθέλκουσα αυξάνεται από 80,7kg σε 93kg, κατά 15% περίπου. Οι στροβιλισμοί του αέρα όμως είναι σχετικά ομοιόμορφα κατανεμημένοι, οπότε οι πλευρικές δυνάμεις και οι δυνάμεις άνωσης δεν παρουσιάζουν σημαντικές διακυμάνσεις.

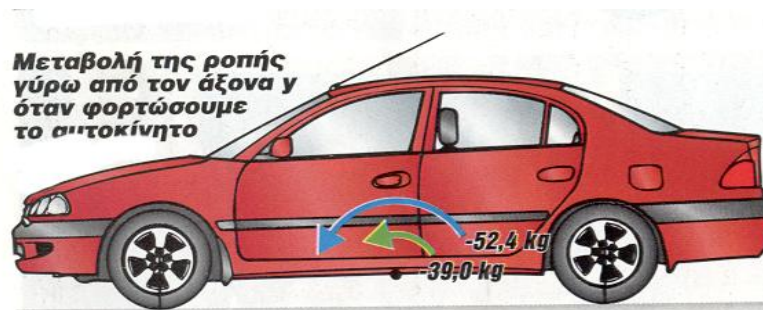
Η αύξηση της οπισθέλκουσας θέλει ανάλογη αύξηση και στην ισχύ του κινητήρα, που απαιτείται για να υπερνικηθούν οι αεροδυναμικές αντιστάσεις, που είναι επίσης αυξημένη κατά 15% περίπου. Ανάλογη είναι και η επιβάρυνση της κατανάλωσης καυσίμου. Συνεπώς σ' ένα ταξίδι είναι προτιμότερο να έχουμε ένα παράθυρο ανοιχτό ή ανασηκωμένη την ηλιοροφή για να αποφύγουμε τον αυξημένο θόρυβο και τους έντονους στροβιλισμούς στο εσωτερικό, έτσι θα αποφύγουμε και την μεγάλη κατανάλωση καυσίμου.



Σχήμα 7.6  
[περιοδικό DRIVE]

Ø Η επόμενη δοκιμή ήταν με το αυτοκίνητο φορτωμένο. Με βάρος στο πορτ-μπαγκαζ, υπήρξε ελάχιστη μείωση της οπισθέλκουσας. Γεγονός το οποίο οφείλεται στο ότι η απόσταση του εμπρός μέρους του αυτοκινήτου από το έδαφος αυξάνεται, οπότε διευκολύνεται η ροή του αέρα κάτω απ' αυτό. Το φαινόμενο αυτό ευθύνεται για την πολύ μεγαλύτερη άνωση εμπρός, που γίνεται περίπου εξαπλάσια φτάνοντας από τα 1,5kg στα 9,2kg. Μικρότερη είναι η μεταβολή της ροπής γύρω από τον άξονα Y, το pitch, που από -52,4kgm, πέφτει στα -39kgm. Το αρνητικό πρόσημο σημαίνει ότι η ροπή εξακολουθεί να τείνει να συμπιέσει το εμπρός μέρος, όχι όμως τόσο όσο όταν το αυτοκίνητο είναι χωρίς βάρος.

Όταν το αυτοκίνητο κινείται σε πραγματικές συνθήκες, υπάρχει ένα μικρό αλλά χαρακτηριστικό ελάφρωμα του τιμονιού, όσο αυξάνεται η ταχύτητα. Στην περίπτωση που εξαντλήσουμε το χώρο αποσκευών του αυτοκινήτου και χρειαστεί να φορτώσουμε πράγματα σε σχάρα οροφής, θα επηρεαστεί σημαντικά η αεροδυναμική ισορροπία του αυτοκινήτου. Η οπισθέλκουσα αυξάνεται από τα 80,7kg στα 108kg (ποσοστό 34%), με ανάλογες επιπτώσεις στην απαιτούμενη ισχύ από τον κινητήρα, δηλαδή στις επιδόσεις και την κατανάλωση. Οι αποσκευές σε σχάρα οροφής επηρεάζουν σημαντικό και την άνωση του εμπρός μέρους, αυξάνοντας την από 1,5kg σε 12kg. Με το χώρο αποσκευών φορτωμένο η αίσθηση του τιμονιού χειροτερεύει, με φορτωμένη και τη σχάρα οροφής το φαινόμενο γίνεται ακόμη πιο έντονο. Έτσι με το αυτοκίνητο φορτωμένο, πρέπει να κινούμαστε με μικρότερη ταχύτητα, ειδικό αν φυσάει αντίθετος άνεμος.



Σχήμα 7.7  
[περιοδικό DRIVE]





Σχήμα 7.8

[περιοδικό DRIVE]

Ø Η τελευταία μέτρηση έγινε με αντικατάσταση των τροχών με άλλους μεγαλύτερους. Η αύξηση της οπισθέλκουσας ήταν πολύ μικρή, της τάξης των 2kg. Παραδόξως όμως, μειώθηκε ελαφρά η συνολική άνωση, κατά 4kg περίπου. Το φαινόμενο εξηγείται αν λάβουμε υπόψη το μεγαλύτερο μέγεθος των ελαστικών, που δεν επιτρέπει στους στροβιλισμούς που δημιουργούνται στους θόλους να πάρουν μεγάλες διαστάσεις, αυξάνοντας την άνωση. Οι υπόλοιπες παράμετροι μεταβάλλονται ελάχιστα. Συνεπώς, με αλλαγή των ελαστικών, από αεροδυναμικής άποψης οι απώλειες θα είναι σχεδόν μηδενικές, όμως σε αυτή την περίπτωση, είναι αυξημένη η τριβή κύλισης που παίζει σαφώς μεγαλύτερο ρόλο στην επιβάρυνση της κατανάλωσης, και όχι οι διαφοροποιημένες αεροδυναμικές συνιστώσες.

Ø Μια άλλη δοκιμή που έγινε ήταν με βελτιωμένη ανάρτηση. Με σκληρότερα αμορτισέρ και χαμηλότερα ελατήρια που μείωσε το ύψος του αυτοκινήτου από το έδαφος κατά 4 εκατοστά και body kit που περιλάμβανε μια μικρή αεροτομή εμπρός, μια πολύ μεγαλύτερη πίσω και πλαϊνό σκέρτς. Στην αρχική μέτρηση, με τον άνεμο να κινείται στην ίδια διεύθυνση με το αυτοκίνητο, η οπισθέλκουσα δεν μεταβλήθηκε σημαντικά, άλλαξε όμως η κατανομή των αεροδυναμικών φορτίσεων εμπρός και πίσω. Η σχετικά μεγάλη αεροτομή πίσω, μείωσε σημαντικά, από 41,4 kg σε 15,4 kg, την άντωση στον πίσω άξονα, ενώ το μικρό σχετικό εμπρός σπόιλερ δεν κατάφερε να συγκρατήσει την άντωση εμπρός, που αυξήθηκε από τα 1,5 kg στα 8,3 kg. Η διαφορά πάντως είναι μικρή και λίγο επηρεάζει την αίσθηση και την κατευθυντικότητα του τιμονιού. Η συνολική άντωση πέφτει από τα 42,9 kg στα 23,7kg, εξαιτίας της μεγάλης πίσω αεροτομής, που εξισορροπεί σε μεγάλο βαθμό την κατανομή των δυνάμεων εμπρός και πίσω με άμεσο αποτέλεσμα τη σταθερότερη συμπεριφορά του πίσω μέρους στις μεγάλες ταχύτητες.

Η διαφορετική κατανομή των δυνάμεων επηρεάζει και τη ροπή γύρω από τον άξονα των Y, από -52,4 Kgm στα 9,4kgm, μεταβολή που επίσης φανερώνει τη μεγαλύτερη ομοιογένεια στην κατανομή των δυνάμεων εμπρός και πίσω. Με την δημιουργία μιας πρόχειρης μικρής προέκτασης στο εμπρός σπόιλερ αλλάζει τελείως η κατανομή δυνάμεων. Η άντωση

στους εμπρός τροχούς πέφτει από τα 8,2kg σχεδόν στο μηδέν, χωρίς να επηρεασθεί σημαντικά η άντωση πίσω. Η ροπή γύρω από τον άξονα Υ από 9,4 kgm φτάνει τα 26 kgm με φορά προς τα εμπρός, ενώ την ίδια στιγμή μειώνεται οριακά και η οπισθέλκουσα. Με μια προέκταση πάχους 2 εκατοστών στην πίσω αεροτομή, έχουμε μείωση της συνολικής άντωσης στα 3,7Kg από τα 23,7Kg.

Στο ίδιο αυτοκίνητο του φορτώνουμε το πορτ-μπαγκαζ και η συνολική άντωση δεν διαφοροποιείται σημαντικά, η κατανομή των δυνάμεων εμπρός και πίσω είναι εντελώς διαφορετική, τόσο σε σχέση με το ίδιο αυτοκίνητο ξεφόρτωτο, όσο και με το απλό μοντέλο. Η αεροδυναμική άντωση στους εμπρός τροχούς φτάνει πλέον τα 16,2 kg, από τα 8,2kg όταν το ίδιο αυτοκίνητο είναι ξεφόρτωτο. Αν στην αυξημένη αεροδυναμική άντωση εμπρός, προσθέσουμε και τη μεταφορά του κέντρου βάρους προς τα πίσω που επίσης αποφορτίζει τον εμπρός άξονα, διαπιστώνουμε ότι τα αεροδυναμικά βοηθήματα επιδρούν μάλλον αρνητικά στη συγκεκριμένη περίπτωση, ελαφρώνοντας το τιμόνι και μειώνοντας την κατευθυντικότητα. Το συμπέρασμα μας επιβεβαιώνεται και από τη μεταβολή του pitch, της ροπής γύρω από τον άξονα Υ, που από -9,4 kgm όταν το αυτοκίνητο είναι ξεφόρτωτο, φτάνει τα 4,4 kgm. Αυτό που έχει τη μεγαλύτερη σημασία είναι η μεταβολή της φοράς της ροπής, που χωρίς βάρος στο χώρο αποσκευών φόρτιζε περισσότερο το εμπρός μέρος, ενώ στο φορτωμένο αυτοκίνητο φορτίζει περισσότερο τον πίσω άξονα.



Σχήμα 7.9  
[περιοδικό DRIVE]



Σχήμα 7.10  
[περιοδικό DRIVE]

## 7.8.2 ΔΟΚΙΜΗ ΜΕ ΚΑΠΝΟ

Εκτός από την μέθοδο με τις μετρήσεις, για να παρακολουθήσουμε τις αεροδυναμικές φορτίσεις, υπάρχει και η μέθοδος της οπτικής παρατήρησης των φορτίσεων με καπνό. Ένα ακροφύσιο βγάζει καπνό. Ο καπνός παρασύρεται από τον αέρα και διατρέχει την επιφάνεια του αυτοκινήτου από εμπρός μέχρι πίσω. Στα σημεία του αμαξώματος που υπάρχουν ανομοιομορφίες ή αλλαγές διεύθυνσης, το ρεύμα του καπνού διαταράσσεται και η ροή του από ομαλή μετατρέπεται σε τυρβώδης. Ανάλογα με το σημείο που τοποθετείται το ακροφύσιο, ο παρατηρητής μπορεί να δει πώς διαμορφώνεται η ροή του αέρα γύρω από διάφορα εξογκώματα του αμαξώματος, όπως οι καθρέφτες, η μάσκα στο εμπρός καπό, οι θόλοι των τροχών κλπ.



Φωτογραφία 7.2  
[περιοδικό DRIVE]



**Φωτογραφία 7.3**  
**[περιοδικό DRIVE]**

*ΣΥΜΠΕΡΑΣΜΑΤΑ -  
ΠΑΡΑΤΗΡΗΣΕΙΣ*

## **ΣΥΜΠΕΡΑΣΜΑΤΑ - ΠΑΡΑΤΗΡΗΣΕΙΣ**

Η κατασκευή ενός οχήματος βασίζεται στο αμάξωμα. Το αμάξωμα είναι ένα σύνολο μεταλλικών εξαρτημάτων, που συνδεόμενα μεταξύ τους δημιουργούν τους χώρους στήριξης των μηχανικών μερών. Επίσης δημιουργούν τους χώρους χρήσης από τους επιβάτες. Το αμάξωμα για να είναι κατάλληλο για χρήση, πρέπει να εξασφαλίζει ορισμένες προϋπόθεσης.

Οι κυριότερες απ' αυτές είναι :

- Να καλύπτει όλα τα μηχανικά μέρη.
- Να προστατεύει τον οδηγό και τους επιβάτες.
- Να δημιουργεί ανέσεις στους επιβάτες κατά την μεταφορά τους.
- Να δημιουργεί επιφάνεια κατάλληλη ώστε να κινείται το όχημα μέσα στον αέρα χωρίς μεγάλες αεροδυναμικές αντιστάσεις.
- Να διαμορφώνει προστατευτικές έξοχες για την προστασία του αμαξώματος κατά την διάρκεια των συγκρούσεων, π.χ. προφυλακτήρες.
- Να δημιουργεί χώρους για την εξυπηρέτηση των επιβατών (καθίσματα, πορτ-μπάγκαζ, θήκες κτλ).
- Να δημιουργεί χώρους για την τοποθέτηση οργάνων έλεγχου του κινητήρα και των συνθηκών οδήγησης.
- Να δημιουργεί αεροδυναμικά βοηθήματα καλύτερες της συμπεριφοράς του επί του δρόμου.
- Η σχεδίαση του να εξασφαλίζει στον οδηγό και τους επιβάτες ικανοποιητική ορατότητα.
- Το αμάξωμα να διαθέτει επαρκή μόνωση για τους εξωτερικούς θορύβους.
- Το αμάξωμα πρέπει να αντέχει σ' όλα τα στατικά και δυναμικά φορτία που θα το καταπονήσουν στην περίοδο της ζωής τους.
- Πρέπει να είναι ελαφρύ ώστε να ελαχιστοποιείται η κατανάλωση καύσιμου.
- Τα υλικά που θα χρησιμοποιηθούν για την κατασκευή του πρέπει να είναι φθηνά και να υπάρχουν σε αφθονία.
- Τα υλικά του να ανακυκλώνονται.
- Το κόστος παραγωγής να είναι μικρό, ώστε να είναι προσιτό στους καταναλωτές.

Η επίδραση του αέρα στην κίνηση των οχημάτων είναι καθοριστικής σημασίας παράγοντας. Οι αναπτυσσόμενες, εξαιτίας του αέρα, δυνάμεις επηρεάζουν την ευστάθεια, την απαιτούμενη ισχύ, την κατανάλωση καύσιμου και την άνεση των επιβατών. Κατ' επέκταση η αεροδυναμική επηρεάζει άμεσα την ασφάλεια, το κόστος κίνησης του οχήματος, το κόστος εξέλιξης του και φυσική την αισθητική και την αποδοχή ή μη από το αγοραστικό κοινό.

Μέχρι πριν λίγα χρόνια η αεροδυναμική μελέτη των οχημάτων γινόταν αποκλειστικά και μόνο με πειραματικές μεθόδους. Η ανάπτυξη των ηλεκτρονικών υπολογιστών δίνει πλέον την δυνατότητα αντιμετώπισης ορισμένων προβλημάτων με αριθμητικές μεθόδους, γεγονός που

προβλέπεται να επεκταθεί ακόμα περισσότερο. Ωστόσο το πεδίο της ροής του αέρα γύρω από το αυτοκίνητο, λόγω της ύπαρξης του εδάφους και των μεγάλων περιοχών αποκολλημένης ροής, είναι ιδιαίτερος σύνθετο με αποτέλεσμα οι πειραματικές δοκιμές σε αεροσήραγγα παραμένουν ακόμα η μόνη πραγματικά αξιόπιστη πηγή συμπερασμάτων για τον σχεδιασμό και τον έλεγχο ενός αυτοκινήτου.

Η ακρίβεια των μετρήσεων στις αεροσήραγγες εξαρτάται κατά μεγάλο μέρος από την ακρίβεια κατασκευής και το μέγεθος των ομοιωμάτων που χρησιμοποιούνται και την ποιότητα της αεροσήραγγας. Η χρήση πραγματικών αυτοκινήτων ή ομοιωμάτων σε φυσική κλίμακα προσφέρει τις προϋπόθεσης για πιο αξιόπιστα αποτελέσματα, αλλά το κόστος των δοκιμών κύριος λόγω των πολύ μεγάλων εγκαταστάσεων που απαιτούνται περιορίζει την χρήση του στο τελικό στάδιο εξέλιξης ενός νέου οχήματος. Αντίθετα σε πολλές περιπτώσεις οι δοκιμές με ομοιώματα υπό κλίμακα μπορούν να προσφέρουν εξίσου αξιόπιστα αποτελέσματα με χαμηλό κόστος, παρέχοντας συγχρόνως τη δυνατότητα τροποποίησης των γεωμετρικών χαρακτηριστικών, στοιχείο χρήσιμο κατά το στάδιο της διερεύνησης του αρχικού σχήματος.

Η μέτρηση των αεροδυναμικών συντελεστών είναι η διαδικασία η οποία επιτρέπει την εξαγωγή άμεσων συμπερασμάτων αναφορικά με την αεροδυναμική συμπεριφορά ενός σώματος. Όπως έχει ήδη αναφερθεί, ειδικά στην περίπτωση των αυτοκινήτων, ο υπολογισμός των αεροδυναμικών συντελεστών είναι απαραίτητος τόσο για τον έλεγχο και την βελτίωση της ευστάθειας του οχήματος όσο και για την εκτίμηση της κατανάλωσης καύσιμου.

Η οπτικοποίηση της ροής του αέρα γύρω από ένα σώμα είναι διαδικασία η οποία δίνει μια άμεση, εποπτική εικόνα του αεροδυναμικού πεδίου και των φαινομένων που δημιουργούνται από την κίνηση του αέρα. Η χρήση δέσμης καπνού είναι από της πιο διαδεδομένες τεχνικές οπτικοποίησης της ροής και για την περίπτωση των οχημάτων, παρέχοντας πληροφορίες για την ποιότητα της ροής στην επιφάνεια του ομοιώματος ή πραγματικού μοντέλου και την έκταση των περιοχών αποκόλλησης της ροής.

Χρησιμοποιώντας τα στοιχεία που δίδονται από διάφορες αναφορές και θεωρώντας ότι ο συντελεστής αντίστασης του ομοιώματος ή πραγματικού μοντέλου αντιπροσωπεύει την αντίσταση του βασικού σώματος, των τροχών και μέρος της αντίστασης του δαπέδου, στο βασικό αυτό συντελεστή που μετρήθηκε, προστίθενται οι επιμέρους συντελεστές για το σύστημα ψύξης, τη διαμόρφωση του δαπέδου, τον καθρέφτη, των διάφορων στις επιφάνειες των παραθύρων κλπ.

Για να έχουμε χαμηλό συντελεστή αντίστασης, θα πρέπει να υπάρχει μεγάλη κλίση του εμπρός και του πίσω παραθύρου, σε συνδυασμό με έντονη καμπυλότητα της οροφής και του εμπρός μέρους. Με τα χαρακτηριστικά αυτά διευκολύνεται η κίνηση της ροής γύρω από το ομοίωμα ή πραγματικού μοντέλου περιορίζοντας την αντίσταση μορφής από τη μετατόπιση του αέρα. Πιο σημαντική ακόμα είναι η καμπυλότητα του πίσω μέρους που συμβάλει στην αύξηση της πίσω πίεσης και συνεπώς στην μείωση της αντίστασης μορφής.

Η μεγάλη κλίση του εμπρός και πίσω παραθύρου των επιδρούν θετικά μόνο ως προς τον συντελεστή αντίστασης και όχι ως προς τον συντελεστή

άνωσης. Καθοριστικός παράγοντας είναι και η απόσταση του οχήματος από το έδαφος, η αύξηση της αντίστασης από το έδαφος έχει αποτέλεσμα την μείωση του συντελεστή άνωσης. Όμως η επιδίωξη των μηχανικών είναι να μείνει χαμηλά το κέντρο βάρους ενός οχήματος, μύματος όσο το δυνατόν την απόσταση από το έδαφος. Το πρόβλημα της άνωσης λύνεται με διάφορα αεροβοηθήματα, τα οποία αυξάνουν τοπικά την πίεση σε διάφορες περιοχές του οχήματος ή αναπτύσσοντας αρνητικές αγνωστικές δυνάμεις με ανεστραμμένες αεροτομές.

Η μείωση της απόστασης από το έδαφος, προκαλεί αύξηση της άνωσης. Αυτό προκαλείται από την παρεμπόδιση της ροής του αέρα κάτω από το δάπεδο του οχήματος που έχει σαν συνέπεια την μείωση της ταχύτητας του αέρα. Η μικρή αυτή απόσταση, αναγκάζει τον αέρα να κινηθεί από το πάνω μέρος του οχήματος και προς το πλάι, αυξάνοντας την ταχύτητα της ροής στις περιοχές αυτές. Η ροή που παρεμποδίζεται από το κάτω μέρος του οχήματος και τους τροχούς βρίσκει διέξοδο από το κάτω πλαϊνό μέρος του οχήματος, δημιουργούνται στροβιλισμοί αέρα με φορά από το κάτω μέρος προς το επάνω μέρος του οχήματος.

Οι εμφάνιση των πλευρικών δυνάμεων μπορεί να δημιουργήσει σοβαρά προβλήματα ευσταθείας. Φαινόμενο όπου παρατηρείται σε περιπτώσεις παράλληλης κίνησης ενός μικρού οχήματος δίπλα σε μεγαλύτερο ή στην ύπαρξη ισχυρών πλευρικών ανέμων. Από διάφορες δοκιμές διαπιστώνεται μεγαλύτερη ευπάθεια των πολύ αεροδυναμικών σχήματος οχημάτων. Για το λόγο αυτό πολλοί κατασκευαστές τοποθετούν αεροδυναμικά βοηθήματα, όπως κάθετα πτερύγια στο πίσω μέρος.

Η ροπή πρόνευσης παίζει σημαντικό ρόλο στον έλεγχο και τον καθορισμό της δυναμικής κατάστασης του οχήματος. Η τιμή και η φορά της εξαρτάται από το την θέση του κέντρου πίεσεων και το μέγεθος της δύναμης άνωσης και οπισθέλκουσας. Η ροπή αυτή επιδιώκεται να έχει αρνητική τιμή (το εμπρός μέρος του οχήματος προς τα κάτω ) για καλύτερη πρόσφυση των εμπρός τροχών, σε συνδυασμό της ροπής πρόνευσης με τις ανωστικές δυνάμεις και της οπισθέλκουσας θα πρέπει το κέντρο των πιέσεων να βρίσκεται από το μέσον του οχήματος και προς τα πίσω. Αυτό οφείλεται στο γεγονός ότι η ανωστική δύναμη και η οπισθέλκουσα έχουν θετική φορά, προς τα επάνω και πίσω αντίστοιχα, ενώ η ροπή πρόνευσης που οφείλεται σ' αυτές τις δυο έχει αρνητική φορά.

Οι σύγχρονες απαιτήσεις για μείωση της κατανάλωσης καυσίμων, της μεγαλύτερης άνεσης των επιβατών, της αύξησης της ασφάλειας και των επιδόσεων, καθώς και ο τεράστιος ανταγωνισμός των κατασκευαστών, καθιστούν αναγκαία την συνεχή έρευνα για την εξέλιξη των οχημάτων. Η σχεδίαση οχημάτων με μικρή αεροδυναμική αντίσταση, μεγαλύτερη ευστάθεια στις μεγάλες ταχύτητες, λιγότερος θόρυβος από τον αέρα για περισσότερη άνεση των επιβατών και μεγαλύτεροι χώροι είναι οι στόχοι των κατασκευαστών. Μια εύκολη λύση φαίνεται να δίνει η χρήση των ηλεκτρονικών υπολογιστών και αριθμητικών μεθόδων προσομοίωσης της ροής του αέρα. Στο αρχικό στάδιο του σχεδιασμού χρησιμοποιούνται οι αριθμητικές και πειραματικές μεθοδολογίες, ενώ το τελικό στάδιο γίνεται στις αεροσήραγγες.



## **ΒΙΒΛΙΟΓΡΑΦΙΑ**

- 1. Η αεροδυναμική του αυτοκινήτου.**  
( Κ.ΡΩΣΣΗΣ - Γ.ΑΓΕΡΙΔΗΣ - Γ.ΜΠΕΡΓΕΛΕΣ,  
Εργαστήριο αεροδυναμικής Ε.Μ.Π. ΑΘΗΝΑ 1993)
- 2. Πειραματική και αριθμητική διερεύνηση της ροής γύρω από αυτοκίνητα.**  
(Διδακτορική εργασία του Κυριάκου Ρώσση, Ε.Μ.Π. ΑΘΗΝΑ 1994)
- 3. Τεχνολογία αμαξωμάτων.**  
(Παύλου Φωτιάδη, Εκδόσεις "ΙΩΝ")
- 4. Πειραματική ρευστοδυναμική – αεροδυναμική.**  
(Διονύσιος – Ελευθέριος Π.Μάργαρης, ΠΑΤΡΑ 2000)
- 5. Περιοδικό DRIVE**
- 6. Περιοδικό CAR AND DRIVER.**
- 7. Περιοδικό CAR AND DRIVER, Το χρονολόγιο του Αυτοκινήτου.**
- 8. Περιοδικό AUTOCAR.**