

**Τ.Ε.Ι ΠΑΤΡΩΝ
ΣΧΟΛΗ ΔΙΟΙΚΗΣΗΣ & ΟΙΚΟΝΟΜΙΑΣ
ΤΜΗΜΑ ΛΟΓΙΣΤΙΚΗΣ**

Πτυχιακή εργασία με θέμα:

ΕΦΕΥΡΕΣΕΙΣ ΚΑΙ ΔΙΠΛΩΜΑΤΑ ΕΥΡΕΣΙΤΕΧΝΙΑΣ

**των σπουδαστριών: Χριστίνας Παντελάτου
Νίκης Σπηλιωτοπούλου
Αντιγόνης Γκαντή**

Εισηγήτρια: Δομνίκη Τσάμη

ΠΑΤΡΑ 2009

ΠΕΡΙΕΧΟΜΕΝΑ

ΕΙΣΑΓΩΓΗ	9-11
-----------------	------

ΜΕΡΟΣ ΠΡΩΤΟ Η ΕΦΕΥΡΕΣΗ

ΚΕΦΑΛΑΙΟ Γ΄: Ιστορική και συγκριτική επισκόπηση

A. Οι πρώτες ρυθμίσεις

1. Αρχαιότητα και Μεσαίωνας	12
2. Κατά την εποχή της αναγεννήσεως	12-13
2.α) Προνόμια	12-13
2.β) Η βενετική « <i>parte</i> » της 19 ^{ης} Μαρτίου 1474	13
3. Ο αγγλικός νόμος περί μονοπωλίων του 1624	13

B. Τα νεότερα δίκαια

1. Οι φιλελεύθερες ιδέες	14
1.α) Η γαλλική επανάσταση	14
1.β) Ο ισχύον γαλλικός νόμος	14
1.γ) Το σύνταγμα των ΗΠΑ	15
2. Η εξέλιξη στην Γερμανία	15-16
3. Η ελληνική νομοθεσία	16-17
4. Προσπάθεια ενοποίησης σε ευρωπαϊκό επίπεδο	17-18
5. Τα σοσιαλιστικά κράτη	18

ΚΕΦΑΛΑΙΟ ΙΙ. Έννοια εφευρέσεως

A. Ουσιώδη στοιχεία

1. Κανόνας	19
2. Δημιούργημα της ανθρώπινης διάνοιας	19
2.α) Ανακάλυψη	19
2.β) Εφεύρεση	20
3. Στο χώρο της τεχνικής	20
4. Λύση προβλήματος	21
5. Κατ' αγνώστου	21
5.α) Πρόοδος	21
5.β) Κοινωνική χρησιμότητα	22
6. Εφευρετικό ύψος	22
6.α) Άλμα προόδου	22-23
6.β) Ο μέσος ειδικός	23

B. Ορισμοί και διακρίσεις

1. Ορισμός της εφευρέσεως	24
---------------------------	----

2. Ορισμός της ευρεσιτεχνίας	24
3. Διακρίσεις	24
3.α) Εφεύρεση προϊόντος	24
3.β) Εφεύρεση μεθόδου	24
3.γ) Ειδικές κατηγορίες	25
3.δ) Εξηρητημένη εφεύρεση	25
Γ. Λόγοι προστασίας	25
1. Γενικό κοινωνικό συμφέρον	25
2. Ικανοποίηση του εφευρέτη	26
3. Οι διάφορες θεωρίες	26

ΜΕΡΟΣ ΔΕΥΤΕΡΟ

ΤΟ ΔΙΠΛΩΜΑ ΕΥΡΕΣΙΤΕΧΝΙΑΣ

ΚΕΦΑΛΑΙΟ Ι : Έννοια διπλώματος ευρεσιτεχνίας

A. Χρησιμότητα

1. Η εφευρετική ιδέα	27
2. Δικαίωμα επί της εφευρέσεως	27
3. Διασφάλιση και καθορισμός της ευρεσιτεχνίας	28

B. Περιεχόμενο

1. Ουσιαστικό	28
1.α) Ηθική διάκριση	28
1.β) Δικαίωμα ευρεσιτεχνίας	29
2. Τυπικό	29
2.α) Διοικητική πράξη	29
2.β) Περιγραφή της εφευρέσεως	29--30

Γ. Ορισμός

30

ΚΕΦΑΛΑΙΟ ΙΙ: Ουσιαστικές προϋποθέσεις παραχωρήσεως

A. Θετικές προϋποθέσεις

1. Νέο	31
1.α) Λογικός νέο	31
1.β) Ο προσδιορισμός εκ του νόμου	32
αα) Χρονικά	32
ββ) Αρχή του τοπικού περιορισμού στην Ελλάδα	32
γγ) Επαρκής γνώση, περιγραφή σε δημοσιεύματα ή σχέδια	33
δδ) Επιδεκτικό πρακτικής εφαρμογής	33
1.γ) Συμβατική προτεραιότητα	34
2. Βιομηχανικώς εκμεταλλεύσιμο	34-35

3. Έλλειψη προελέγχου	35
B. Αρνητικές προϋποθέσεις	
1. Εφεύρεση αντικειμενική στα χρηστά ήθη ή το νόμο	36
2. Εφεύρεση φαρμακευτικού προϊόντος	36-37
3. Δυνατότητα προελέγχου	37

ΚΕΦΑΛΑΙΟ III. Δικαιούχοι

A. Αρχή του πρώτου δηλούντος	37
1. Ο πρώτος δηλώσας	37-38
2. Ο πρωτουργός της εφευρέσεως	38
3. Προστασία του προχρησιμοποιούντος	39
4. Εφεύρεση ερανισμένη	39
B. Εφεύρεση υπό πλειόνων	40
1. Συμπρωτουργοί της εφευρέσεως	40
2. Βοηθοί, παρασκευαστές	40-41
3. Κοινωνία δικαιώματος ευρεσιτεχνίας	41
Γ. Εφεύρεση υπό εκμισθωτού εργασίας	41-42
1. Πεδίο εφαρμογής άρθρου 668 ΑΚ	42
2. Ελευθέρα εφεύρεση	43
3. Υπηρεσιακή εφεύρεση	43
3.α) Ανατεθειμένη εργασία	43-44
3.β) Επιφύλαξη δικαιώματος	44-45
3.γ) Η τιμή του εφευρέτη	45

ΚΕΦΑΛΑΙΟ IV. Διαδικασία παραχώρησης

A. Κατάθεση	
1. Περιεχόμενο	46
1.α) Έγγραφο δήλωση	46
1.β) Περιγραφή	46
1.γ) Σχέδια	46
1.δ) Διορισμός αντικλήτου	47
2. Αυτοπροσώπως ή δια ειδικού πληρεξουσίου	47
3. Αρμόδια αρχή	48-49
4. Δίπλωμα εισαγωγής	49-50
5. Έκθεση	50
B. Απονομή	
1. Δήλωση εκκρεμής	50-51
2. Υποχρέωση εκδόσεως	51
3. Δημοσιότητα	51-52
4. Εφεύρεση μυστική	52
5. Αναφορά σε μία μόνο εφεύρεση	52-53

ΚΕΦΑΛΑΙΟ V. Είδη διπλωμάτων ευρεσιτεχνίας

A. Διάκριση κατά περιεχόμενο εφευρέσεως	53
1. Δίπλωμα προϊόντος	53-54
2. Δίπλωμα μεθόδου	54-55
B. Ειδικές κατηγορίες	55
1. Δίπλωμα εφευρέσεως κοινής ωφέλειας	55-56
2. Εφευρέσεις που αφορούν την εθνική άμυνα	56-57
3. Δίπλωμα τροποποιήσεως	57
3.α) Ταυτότητα δικαιούχου	58
3.β) Αυτοτέλεια	58
3.γ) Συνάφεια	58-59
4. Δίπλωμα εξηρητημένο	59

ΚΕΦΑΛΑΙΟ VI. Ακυρότητα

A. Έννοια	60
B. Λόγοι	61
1. Έλλειψη ενός των στοιχείων της εφευρέσεως ή μιας των ουσιαστικών θετικών προϋποθέσεων προστασίας	61
2. Αντίθεση προς τα χρηστά ήθη ή το νόμο	61
3. Εκ προθέσεως παράληψη ή μη ακριβής αναφορά του μυστικού της εφευρέσεως	61-62
4. Ερανισμός του ουσιώδους περιεχομένου της δηλώσεως	62
Γ. Διαδικασία	
1. Νομιμοποίηση παντός έχοντος έννομο συμφέρον	63
2. Προβολή	63-64
Δ. Ενέργεια	
1. Απόφαση	64
2. Δημοσίευση	65

ΚΕΦΑΛΑΙΟ VII. Έκπτωση

A. Έννοια	65
B. Λόγοι	66
1. Έγγραφη δήλωση παραίτησης του δικαιούχου	66
2. Μη εμπρόθεσμη καταβολή του ετήσιου τέλους	66
3. Επί τριετία αδικαιολόγητη μη εκμετάλλευση	67
3.α) Υποχρέωση εκμετάλλευσης	67

3.β) Παραχώρηση υποχρεωτικών αδειών εκμεταλλεύσεως	67-68
Γ. Διαδικασία	
1. Διάφορος, αναλόγως του λόγου	68
2. Απαράδεκτο	68
Δ. Ενέργεια	69

ΜΕΡΟΣ ΤΡΙΤΟ

ΤΟ ΔΙΚΑΙΩΜΑ ΕΥΡΕΣΙΤΕΧΝΙΑΣ

ΚΕΦΑΛΑΙΟ Γ': Το δικαίωμα καθαυτό

A. Φύσις	
1. Δικαίωμα επί της εφευρέσεως	70
2. Αξίωση παραχωρήσεως διπλώματος	71
3. Δικαίωμα ευρεσιτεχνίας	71
4. Οι αναπτυχθείσες θεωρίες	72
B. Περιεχόμενο	
1. Περιουσιακό	73
1.α) Παραγωγή	73-74
1.β) Έκθεση προς εμπορία	74
1.γ) Χρησιμοποίηση	74-75
1.δ) Περιορισμοί	75

ΚΕΦΑΛΑΙΟ II. Ηθικό

A. Διάρκεια	76
1. Λήξη ισχύος διπλώματος	76-77
2. Κατανάλωση	77

ΚΕΦΑΛΑΙΟ III. Προστασία.

A. Η προσβολή	78
1. Περιπτώσεις	78
2. Ισοδύναμα μέσα	78
3. Πεδίο προστασίας	78-79
B. Αστική προστασία	79
1. Αγωγή επί παράληψη	80-81
2. Ασφαλιστικά μέτρα	81
3. Αγωγή επί αποζημιώσει	81-83
4. Αναγνωριστική αγωγή	83

Γ. Ποινική προστασία	83
1. Δόλια χρησιμοποίηση εφευρέσεως	83
2. Επίθεση ψευδούς δηλώσεως	83-84

ΚΕΦΑΛΑΙΟ IV. Μεταβίβαση

A. Αρχή ελεύθερης μεταβίβασης	84
B. Συμβατική μεταβίβαση	84-85
1. Έγγραφος τύπος	85
2. Μεταγραφή	85
3. Ευθύνη μεταβιβάζοντος	85-86
Γ. Μεταβίβαση αιτία θανάτου	86
Δ. Αναγκαστική μεταβίβαση	87
1. Σε πτώχευση	87
2. Αναγκαστική εκτέλεση	87
E. Διεκδίκηση ευρεσιτεχνίας	88
1. Προ του ν. 1023/1980	88
2. Η ισχύουσα ρύθμιση	88-89

ΚΕΦΑΛΑΙΟ V. Άδεια εκμετάλλευσης

A. Προαιρετικές άδειες	89
1. Η σύμβαση αδείας εκμεταλλεύσεως	89
1.α) Περιεχόμενο	89-90
1.β) Νομική φύση	90
1.γ) Έγγραφος φύση	91
1.δ) Μεταγραφή	91
2. Είδη	91
2.α) Απλή	91
2.β) Αποκλειστική	92
2.γ) Περιορισμένη	92
3. Υποχρεώσεις του δικαιούχου του διπλώματος	92-93
4. Ευθύνη	93
5. Υποχρεώσεις του αδειούχου	93
5.α) Καταβολή του αντιτίμου	93-94
5.β) Υποχρέωση εκμετάλλευσης	94
5.γ) Υποχρέωση καλής πίστης	94
6. Διάρκεια	94
7. Περαιτέρω εκχώρηση	95
B. Υποχρεωτικές άδειες	95
1. Κοινής ωφέλειας	96
2. Εθνικής άμυνας	96

3. Κυρίων και εξηρημένων διπλωμάτων	96
4. Λόγω μη εκμεταλλεύσεως	97-98
5. Επί φαρμακευτικών εφευρέσεων	98

ΣΥΝΤΟΜΟΓΡΑΦΙΕΣ

Νόμων, διεθνών συμβάσεων , δικαστηρίων.	99-100
---	--------

ΑΛΦΑΒΗΤΙΚΟ ΕΥΡΕΤΗΡΙΟ ΝΟΜΟΘΕΣΙΑΣ

ΒΙΒΛΙΟΓΡΑΦΙΑ

ΠΑΡΑΔΕΙΓΜΑΤΑ

ΕΙΣΑΓΩΓΗ

Η ευρεσιτεχνία είναι ένα από τα δεκτικά οικονομικής και εμπορικής εκμετάλλευσης προϊόντα της διανοίας, που προστατεύονται στα πλαίσια των κανόνων της Βιομηχανικής Ιδιοκτησίας. Με τους κανόνες αυτούς δηλαδή, παρέχεται η δυνατότητα σε ένα πρόσωπο να κατοχυρώσει τα έννομα δικαιώματά του επί ενός τεχνικού επιτεύγματος ατομικής επινόησής του, δηλαδή επί μίας εφεύρεσης του.

Η εφεύρεση μπορεί να αφορά καταρχήν κάποιο προϊόν, δεν αποκλείεται όμως να αναφέρεται σε κάποια τεχνική μέθοδο ή βιομηχανική εφαρμογή ή και σε συνδυασμό αυτών, όπως ορίζει το άρθρο 5 παράγραφοι 1 και 3 του νόμου 1733/1987.

Η αναγνώριση ωστόσο ενός προϊόντος διανοίας ως εφεύρεσης απαιτεί την σωρευτική συνδρομή τριών προϋποθέσεων. Η εφεύρεση δηλαδή θα πρέπει να διακρίνεται από το στοιχείο του νέου, να εμπεριέχει εφευρετική δραστηριότητα και να είναι επιδεκτική βιομηχανικής εφαρμογής.

Ως νέα θεωρείται μια εφεύρεση, όταν κρίνεται πως η στάθμη τεχνικής που προτείνεται με αυτήν δεν ανήκει κατά την στιγμή κατάθεσης της αίτησης απονομής του Διπλώματος Ευρεσιτεχνίας στην ήδη υπάρχουσα και καθιερωμένη στάθμη τεχνικής, δηλαδή εκφεύγει δημιουργικά από ό,τι είναι ως τότε γνωστό στο κοινό, σε οποιοδήποτε μέρος του κόσμου και με οποιονδήποτε τρόπο.

Εξάλλου, η εφεύρεση θεωρείται ότι εμπεριέχει εφευρετική δραστηριότητα, όταν το περιεχόμενό της αποτελεί τεχνικό επίτευγμα, υπό την έννοια ότι συνιστά μία εξέλιξη τεχνικής πέραν από αυτήν που είναι ήδη γνωστή στον ειδικό του συγκεκριμένου πεδίου. Τέλος η αξίωση βιομηχανικής εφαρμοσιμότητας της εφεύρεσης, συνίσταται στην τεχνική δυνατότητα παραγωγής ή χρήσης του αντικειμένου που αυτή αφορά σε κάποιον τομέα παραγωγικής δραστηριότητας.

Το δικαίωμα στην ευρεσιτεχνία ωστόσο, δεν αποκτάται αυτοδικαίως με μόνη την δημιουργία του έργου (όπως συμβαίνει με την πνευματική ιδιοκτησία), αλλά εξαρτάται από κάποιες τυπικές προϋποθέσεις. Απαιτείται δηλαδή, η κατάθεση σχετικής έντυπης αίτησης από τον εφευρέτη στον Οργανισμό Βιομηχανικής Ιδιοκτησίας (ΟΒΙ) και η συνακόλουθη χορήγηση του, εθνικού, Διπλώματος Ευρεσιτεχνίας από τον φορέα αυτό.

Περαιτέρω, για την απόκτηση του Διπλώματος Ευρεσιτεχνίας, απαιτείται στην σχετική αίτηση να περιέχεται ακριβής περιγραφή της εφεύρεσης, ώστε με

την δημοσιοποίηση των ιδιοτήτων της να καθίσταται δυνατή η αξιολόγηση τους. Πέραν όμως από την περιγραφή, ο εφευρέτης οφείλει να υποβάλει με την αίτησή του και τις λεγόμενες αξιώσεις του, δηλαδή να προσδιορίσει με σαφήνεια τί ακριβώς ζητά να κατοχυρώσει ως ευρεσιτεχνία.

Ο έλεγχος που διενεργείται σε σχέση με το περιεχόμενο της αίτησης από τον αρμόδιο Οργανισμό, συνίσταται στην εξέταση των ουσιαστικών προϋποθέσεων που τάσσει ο νόμος, προκειμένου να διαπιστωθεί αν όντως το τεχνικό επίτευγμα που αφορά η αίτηση περιέχει την απαιτούμενη στάθμη τεχνικής ώστε να θεωρηθεί εφεύρεση.

Η χορήγηση του διπλώματος, που αποτελεί διοικητική πράξη βεβαίωσης του νόμιμου της σχετικής δήλωσης, δεν αποκλείει το δικαίωμα τρίτων προσώπων που έχουν έννομο συμφέρον να προσβάλουν την απόφαση και να ζητήσουν την ακύρωση του διπλώματος, σε περίπτωση που αυτό χορηγήθηκε χωρίς να συντρέχουν οι προϋποθέσεις του νόμου. Η ακυρότητα του διπλώματος επέρχεται με την έκδοση τελεσίδικης δικαστικής απόφασης που αναγνωρίζει την ακυρότητα, ενώ για την έκπτωση από το δικαίωμα απαιτείται σχετική πράξη από τον ΟΒΙ καθώς και η δημοσίευση της στο Ειδικό Δελτίο Βιομηχανικής Ιδιοκτησίας, από την οποία και μετά ισχύει η έκπτωση.

Το Δίπλωμα Ευρεσιτεχνίας χορηγεί στον κάτοχό του το αποκλειστικό δικαίωμα να χρησιμοποιεί και να εκμεταλλεύεται την περιγραφόμενη σε αυτό εφεύρεση για χρονικό διάστημα είκοσι ετών. Η προστασία που παρέχει το δίπλωμα καλύπτει όχι μόνο την υλική αποτύπωση της ιδέας αλλά και την ίδια την ιδέα από οποιαδήποτε εμπορική χρήση χωρίς άδεια. Έτσι, το δικαίωμα ευρεσιτεχνίας δεν πρέπει να συγχέεται με το δικαίωμα επί της εφεύρεσης, δηλαδή το δικαίωμα απλής υλοποίησης της εφευρετικής ιδέας, που υπολείπεται σε προστασία.

Το δικαίωμα ευρεσιτεχνίας έχει έντονο περιουσιακό χαρακτήρα, που εκφράζεται δια της οικονομικής αξιοποίησής του. Ο δικαιούχος της εφεύρεσης μπορεί να μεταβιβάσει το δικαίωμά του είτε εν ζωή είτε αιτία θανάτου. Δεν αποκλείεται μάλιστα η συμβατική μεταβίβαση και μόνου του δικαιώματος χορήγησης του διπλώματος, αμέσως αφού ο εφευρέτης καταθέσει την σχετική αίτηση και προτού γίνει ο ίδιος δικαιούχος της. Επιπλέον ο εφευρέτης μπορεί να προβεί στην, απλή ή αποκλειστική, παραχώρηση της χρήσης ή άδειας εκμετάλλευσης του δικαιώματός του.

Η αξιωμένη από τον νόμο προϋπόθεση του νέου της εφεύρεσης για την παραχώρηση του Διπλώματος Ευρεσιτεχνίας, συνιστά εμμέσως και την πιστοποίηση ισχύος της αρχής της χρονικής προτεραιότητας επί του δικαιώματος αυτού. Ως δικαιούχος δηλαδή μιας εφευρετικής ιδέας τεκμαίρετε αυτός που κατέθεσε πρώτος την αίτηση απονομής του διπλώματος επί αυτής.

Περαιτέρω, ο δικαιούχος του διπλώματος, καθώς και ο καθολικός ή ειδικός διάδοχός του, δικαιούται να ζητήσει με αγωγή την αναγνώριση στο πρόσωπό του των δικαιωμάτων που απορρέουν από τη αίτησή του ή από το δίπλωμα, εφόσον αυτό του έχει ήδη χορηγηθεί, αν κάποιος τρίτος δηλώσει την εφεύρεση χωρίς την συγκατάθεσή του.

Στις περιπτώσεις προσβολής του δικαιώματος ευρεσιτεχνίας, ο δικαιούχος νομιμοποιείται να ζητήσει την άρση της προσβολής και την παράλειψή της στο μέλλον, καθώς και να ασκήσει αγωγή αποζημίωσης για την ζημία που υπέστη, εφόσον διαρκεί ακόμα ο χρόνος προστασίας της ευρεσιτεχνίας ή δεν συνέτρεξε εντός του εν λόγω διαστήματος λόγος για απώλεια των δικαιωμάτων επί αυτής.

ΜΕΡΟΣ ΠΡΩΤΟ Η ΕΦΕΥΡΕΣΗ

ΚΕΦΑΛΑΙΟ Ι: Ιστορική και συγκριτική επισκόπηση

Α. Οι πρώτες ρυθμίσεις

1. Αρχαιότητα και Μεσαίονας

Η αρχαιότητα και ο μεσαίονας δεν γνώρισαν ιδιαίτερα την προστασία των εφευρέσεων και των εφευρετών, μολονότι αναφέρεται ήδη με την ελληνική Σύβαριν μεμονωμένη διάταξη ικανή ώστε να θεωρηθεί πρόδρομος του σύγχρονου δικαίου ευρεσιτεχνίας.

Βεβαίως πραγματοποιήθηκαν στον αρχαίο κόσμο όχι μόνο θεμελιώδεις ανακαλύψεις νόμων φυσικής, αλλά και αξιόλογες τεχνικές εφευρέσεις. Λόγω της υπάρχουσας αφθονίας εργατικών χεριών και της έλλειψης βιομηχανικής εκμετάλλευσης των εφευρέσεων δεν καταφάνηκε ούτε κατά την ρωμαϊκή εποχή, ανάγκη προστασίας των εφευρετών από το δίκαιο.^[1]

Στον μεσαίονα εξ άλλου η συντεχνιακή οργάνωση της οικονομίας και οι περιορισμοί της επαγγελματικής ελευθερίας και του ανταγωνισμού δεν ευνόησαν την χορήγηση ιδιαίτερων δικαιωμάτων στους ευρεσιτέχνες.

Οι ευρεσιτεχνίες δεν ανήκαν στους πρωτουργούς τους αλλά στις συντεχνίες οι οποίες και μεριμνούσαν για την προστασία των μελών τους.

2. Κατά την εποχή της αναγεννήσεως

Κατά την εποχή της Αναγεννήσεως άρχισε στο πεδίο της τεχνικής, επεκτεινόμενη η χρήση των μηχανών, με θαυμαστό τρόπο η ανθρωπότητα παρακολούθησε τις ωφέλειες αυτού.

Α) Για να ενθαρρύνουν τους εφευρέτες μηχανών ακολουθήθηκε η πρακτική, στις πόλεις της Βορείου Ιταλίας, χορήγησης στους εφευρέτες προνομίων εκμεταλλεύσεως ή παραγωγής επί ορισμένο χρονικό διάστημα των εφευρέσεων αυτών. Γενικότερα τα ευρωπαϊκά κράτη αλλά και οι κατά τόπους άρχοντες συχνά χορηγούσαν διάφορα προνόμια ελευθερίας ή μονοπώλια παραγωγής ή εμπορίας ορισμένων ειδών πχ. Αλατιού, δαντέλας, ρολογιών κλπ.

[1] ΑΝΤΩΝΟΠΟΥΛΟΣ Βασίλειος: Βιομηχανική Ιδιοκτησία, Εκδ. Σάκκουλας, Αθήνα-Θεσσαλονίκη, 2002

Κοινό χαρακτηριστικό των προνομίων αυτών που χορηγούταν στους εφευρέτες ήταν ότι χορηγούταν από την εκάστοτε αρχή κατά την κρίση της και κατά περίπτωση. Διάσημοι άντρες της αναγέννησης πχ. Ο Γαλιλαίος, απέκτησαν τα προνόμια για της μηχανές που είχαν εφεύρει.

Β) Αντιθέτως, μια διάταξη γενικής ισχύος υπήρξε η βενετική «parte» της 19 Μαρτίου 1474 η οποία θεωρείται δικαιοματικά ο πρώτος περί ευρεσιτεχνίας νόμος του κόσμου. Σύμφωνα με αυτή η Βενετία χορήγησε σε κάθε εφευρέτη το δικαίωμα να γνωστοποιήσει την εφεύρεση του και να πετύχει με αυτό τον τρόπο εάν φυσικά η εφεύρεση του ήταν νέα, πλήρης και εκμεταλλεύσιμη, την δεκαετή προστασία από κάθε απομιμητή. Η «parte» αναγράφει διεξοδικά ότι λόγος αυτής της προστασίας είναι η προσέλκυση εφευρετών για το καλό της πολιτείας.

3. Ο αγγλικός νόμος περί μονοπωλίων του 1624

Η χορήγηση προνομίων και μονοπωλίων άρχισε ήδη από τον 16^ο αιώνα προκαλώντας αντιδράσεις στην Αγγλία, όπου το πλήθος των χορηγουμένων μονοπωλίων ακόμα και σε είδη πρώτης ανάγκης δημιούργησε δυσχέρεια στο εμπόριο και την ανάπτυξη της βιομηχανίας. Έγιναν διάφορες προσπάθειες περιορισμού των μονοπωλίων μόνο στις εφευρέσεις, στο τέλος μάλιστα το 1624 το Κοινοβούλιο ανάγκασε τον βασιλιά Ιάκωβο Α΄, να υπογράψει τον περίφημο «νόμο περί μονοπωλίων» (Statute of Monopolies), βάσει του οποίου τέθηκε ένα τέρμα στην αυθαιρεσία ^[1]. Ο αγγλικός νόμος περί μονοπωλίων του 1624 ο οποίος ίσχυσε μετά από πολλές τροποποιήσεις μέχρι το 1883, απαγόρευε τα μονοπώλια, αντικαθιστώντας τα με διπλώματα ευρεσιτεχνίας χρονικής ισχύς 14 ετών. Έτσι έθεσε τις βάσεις του αγγλικού και εν μέρει και του αμερικάνικου δικαίου ευρεσιτεχνίας. ^[2]

[1] ΑΝΤΩΝΟΠΟΥΛΟΣ Βασίλειος: Βιομηχανική Ιδιοκτησία, Εκδ. Σάκκουλας, Αθήνα–Θεσσαλονίκη, 2002

[2] BEIER FRIEDRICH–KARL: Το Ευρωπαϊκό Δίπλωμα Ευρεσιτεχνίας, ΕπΕπ Δ.Σ.Θ. 1 (1980) 241

B. Τα νεότερα δίκαια

1. Οι φιλελεύθερες ιδέες

Ιδιαίτερη ώθηση έδωσαν στην διάπλαση του δικαίου ευρεσιτεχνίας οι φιλελεύθερες ιδέες του 18^{ου} αιώνα, τόσο στην Ευρώπη όσο και στην Αμερική.

1.α) Η γαλλική επανάσταση

Η γαλλική επανάσταση η οποία κατάργησε τα προνόμια του παλιού καθεστώτος οδήγησε στην ελευθερία του εμπορίου και την θέσπιση, βάσει σχεδίου του βουλευτού Boufflers, του γαλλικού νόμου της 7^{ης} Ιανουαρίου 1791 περί διπλωμάτων ευρεσιτεχνίας.^[1] Ο νόμος αυτός βασιζόταν στην αντίληψη ότι «κάθε ανακάλυψη ή νέα εφεύρεση στο πεδίο της βιομηχανίας αποτελεί ιδιοκτησία του εφευρέτη» την οποία το κράτος αναγνωρίζει με την δήλωση της εφευρέσεως. Καθιερώθηκε ένα δηλωτικό σύστημα μη προελέγχου της εφευρέσεως, θεσπίστηκε όμως η διάρκεια προστασίας της εφευρέσεως για 15 χρόνια από τη δήλωσή της. Ο νόμος της 7^{ης} Ιανουαρίου 1791 αντικαταστάθηκε στην Γαλλία με τον νόμο της 5^{ης} Ιουλίου 1844 μετά από πολλές τροποποιήσεις αντικαταστάθηκε με τον γαλλικό νόμο 68-1 της 2ης Ιανουαρίου 1968 που τροποποιήθηκε και κατόπιν αντικαταστάθηκε με τον νόμο 78-742 της 13^{ης} Ιουλίου 1978.

1.β) Ο ισχύον γαλλικός νόμος

Το πιο παλιό γαλλικό σύστημα με την έλλειψη του ουσιαστικού προελέγχου για την χορήγηση διπλώματος ευρεσιτεχνίας ακολουθήθηκε από το ελληνικό ν. 2527/1920, αλλά και από δίκαια άλλων χωρών, ο ισχύον γαλλικός νόμος βρίσκεται κάπου στη μέση μεταξύ της παντελούς ανυπαρξίας ουσιαστικού προελέγχου και του πλήρους ελέγχου της εφευρέσεως.^[1]

Καθορίζει δε την ισχύ των διπλωμάτων ευρεσιτεχνίας σε 20 έτη, κυρίως λόγω απλότητας και ταχύτητας αυτού, ωστόσο δεν φαίνεται να ανταποκρίνεται στις ανάγκες της σύγχρονης βιομηχανίας.

[1] ΑΝΤΩΝΟΠΟΥΛΟΣ Βασίλειος: Βιομηχανική Ιδιοκτησία, Εκδ. Σάκουλας, Αθήνα–Θεσσαλονίκη, 2002

1.γ) Το σύνταγμα των ΗΠΑ

Στην Β. Αμερική αρχικά ίσχυε η απαγόρευση των μονοπωλίων του αγγλικού δικαίου, στην συνέχεια περιέλαβε το Σύνταγμα των Ηνωμένων Πολιτειών του έτους 1789 ειδική διάταξη (άρθρο 1 παρ. 8) όπου εξουσιοδοτούσαν το Κογκρέσο, να «ενισχύσει την πρόοδο των επιστημών και των χρήσιμων τεχνών με την εξασφάλιση στους συγγραφείς και τους εφευρέτες για ορισμένο χρονικό διάστημα του αποκλειστικού δικαιώματος επί των συγγραμμάτων ή των εφευρέσεων τους»

Κατόπιν αυτού υπεγράφη από τον Γ. Ουάσιγκτον στις 10 Απριλίου 1790 ο πρώτος αμερικανικός νόμος περί ευρεσιτεχνίας ο οποίος καθιέρωσε διοικητικό προέλεγχο του νέου των δηλωμένων εφευρέσεων και χρόνο προστασίας 14 έτη. Έκτοτε το δίκαιο της ευρεσιτεχνίας των ΗΠΑ τροποποιήθηκε πολλές φορές και πλέον ισχύει ο νόμος της 19 Ιουλίου 1952 που χορηγεί προστασία 17ετών στα διπλώματα ευρεσιτεχνίας. Παρέμεινε όμως ως αρχή του αμερικανικού δικαίου ο ουσιαστικός προέλεγχος της εφευρέσεως υπό το Patent Office (εξεταστικό σύστημα). Σύμφωνα με την αμερικανική αντίληψη η εφεύρεση ανήκει όχι στον πρώτο δηλώσαντα αλλά στον πρώτο πραγματοποιήσαντα την εφεύρεση και αυτός είναι και ο πλέον ικανός να απονεμηθεί το δίπλωμα της ευρεσιτεχνίας. Εάν υπάρχει αμφισβήτηση της χρονικής προτεραιότητας της εφεύρεσης αυτό διαπιστώνεται με ειδική διαδικασία (interference).

2. Η εξέλιξη στην Γερμανία

Διαφορετική υπήρξε η εξέλιξη στην Γερμανία. Η ιδέα της βιομηχανικής ιδιοκτησίας βρήκε πρόσφορο έδαφος, κατά την αρχή του 19^{ου} αιώνα, μόνο στα γερμανικά κράτη της περιοχής του Ρήνου, όπου επικρατούσε το γαλλικό δίκαιο. Στην Πρωσία η απονομή διπλώματος ευρεσιτεχνίας παρέμεινε δικαίωμα του βασιλέως, σύμφωνα με την εγκύκλιο του 1815. Με το πέρασμα του χρόνου αναπτύχθηκαν κινήσεις υπέρ και κατά των διπλωμάτων ευρεσιτεχνίας από τις οποίες τελικά επικράτησε η πρώτη με τη βοήθεια του συνδέσμου των Γερμανών μηχανικών.

Ο πρώτος γερμανικός νόμος περί ευρεσιτεχνίας της 25 Μαΐου εισήγαγε δημιουργικό σύστημα μετά τον προέλεγχο των δηλωμένων εφευρέσεων, ίσχυε μάλιστα μέχρι το 1891 όπου μετά αντικαταστάθηκε από έναν νεότερο.^[1] Ο νόμος του 1891 διατήρησε το πιο πάνω σύστημα για τις κυρίες εφευρέσεις ενώ για τις μικρές εφευρέσεις ή υποδείγματα χρησιμότητας εξεδόθη ειδικός νόμος που χορηγούσε δετή προστασία βάσει δήλωσης και άνευ ελέγχου.

[1] ΑΝΤΩΝΟΠΟΥΛΟΣ Βασίλειος: Βιομηχανική Ιδιοκτησία, Εκδ. Σάκουλας, Αθήνα-Θεσσαλονίκη, 2002

Οι δύο αυτοί νόμοι αντικαταστάθηκαν με δυο άλλους, περί διπλωμάτων ευρεσιτεχνίας και περί υποδειγμάτων χρησιμότητας, και οι δυο την 5^η Μαΐου 1936, νόμοι που ίσχυσαν και στην μεταγενέστερη Δυτική Γερμανία μετά από διάφορες τροποποιήσεις εκ των οποίων οι πιο σημαντικοί είναι οι της 4.9.1967 , της 21.6.1976 και της 26.7.1979. Μέσω της πρώτης εισήχθη ο θεσμός του μεταγενέστερου ουσιαστικού ελέγχου ένα ο δηλών δεν ζητήσει με αίτηση του προέλεγχο και του εφόσον δεν ζητηθεί προέλεγχος μέσω αίτησης γίνεται αυτεπάγγελα.^[1] Για τους δυο άλλους εφαρμόστηκε το γερμανικό στο Ευρωπαϊκό δίκαιο ευρεσιτεχνίας. Η διάρκεια προστασίας των εφευρέσεων ανέρχεται ήδη και κατά το γερμανικό δίκαιο σε είκοσι έτη, των δε υποδειγμάτων χρησιμότητας σε έξι κατ' ανώτατο όριο έτη.

3. Η ελληνική νομοθεσία

Η ελληνική νομοθεσία για πολλά χρόνια αρέστηκε σε απονομές μεμονωμένων «προνομίων ευρεσιτεχνίας» με ειδικούς νόμους ή με επιμέρους ρυθμίσεις, όπως λ.χ. με τον ν. ΑΣΙΒ του 1885 «περί διπλωμάτων εφευρετών νέων μεθόδων αποξηράνσεως σταφιδοκάρπου».

Κατά την δεύτερη δεκαετία του αιώνα όμως, όταν η ελληνική παραγωγική οικονομία άρχισε να ξεφεύγει από το καθαρά αγροτικό στάδιο με τη βαθμιαία ανάπτυξη της βιομηχανίας θέσπισε υπό της πολιτείας βασικά νομοθετήματα τα οποία διέπουν και σήμερα τμήματα του δικαίου βιομηχανικής ιδιοκτησίας.

Προϊόν της εποχής εκείνης είναι και ο ισχύων νόμος 2527 της 24-9/18-10-1920 «περί διπλωμάτων ευρεσιτεχνίας». Ο νομοθέτης του 1920 έλαβε υπ όψη τις ισχύουσες τότε αλλοδαπές νομοθεσίες, ιδίως τη γαλλική, ακολούθησε δε σύστημα δημιουργικό ως προς τη σημασία της δηλώσεως και της επακολούθησης πράξεως της αρμόδιας αρχής για την κτήση του δικαιώματος ευρεσιτεχνίας, χωρίς προέλεγχο όμως κατ ουσία της δηλούμενης εφευρέσεως δηλαδή από αυτή την άποψη δηλωτικό. Αιτιολογήθηκε η πρόταση και η ψήφιση του ν. 2527/1920 από την ανάγκη ενίσχυσης της βιομηχανίας, για την ενθάρρυνση των εφευρετών για την ωφέλεια τελικά του κράτους και της κοινωνίας αλλά και της ηθικής αρχής της προστασίας των έργων της διάνοιας. «Ο εφευρέτης, ενίοτε είναι ευεργέτης της ανθρωπότητας που συντελεί στην πρόοδο και οφείλει να προστατευθεί», τόνιζε στην έκθεση του ο υπουργός εθνικής οικονομίας Κ. Σπυρίδου.

[1] ΑΝΤΩΝΟΠΟΥΛΟΣ Βασίλειος: Βιομηχανική Ιδιοκτησία, Εκδ. Σάκκουλας, Αθήνα–Θεσσαλονίκη, 2002

Ο ν. 2527/1920 παρέμεινε κατά βάση αναλλοίωτος μέχρι πρότινος, εξαιρουμένης της ρύθμισης για τα ειδικά θέματα, όπως λ.χ. των εφευρέσεων εθνικής άμυνας με νεότερα νομοθετήματα των εφευρέσεων εργαζομένων με το άρθρο 668 ΑΚ και των φαρμακευτικών εφευρέσεων με μια σειρά ειδικών διατάξεων. Γενικότερη τροποποίηση του όλου νομοθετήματος εισήχθη με τον ν. 1023/1980 που καταρτίστηκε υπό ειδική επιτροπή για το σκοπό εναρμονίσεως του ελληνικού εσωτερικού δικαίου προς τις διατάξεις της (ΔΣ) Διεθνούς Σύμβασης περί συστάσεως ενώσεως προς προστασία της βιομηχανικής ιδιοκτησίας, ως ισχύει στην Ελλάδα βάσει του νόμου 213/1975 . Μέσω του ν. 1023/1980 πέρα από άλλα εξισώθηκε η θέση ημεδαπών και αλλοδαπών βελτιώθηκε η διαδικασία καταθέσεως ευρεσιτεχνίας εισήχθη νομοθετικώς η διεκδίκηση διπλώματος ευρεσιτεχνίας και επεκτάθηκαν ουσιαστικά οι περιπτώσεις χορηγήσεως υποχρεωτικών αδειών εκμετάλλευσης προς την καταπολέμηση ενδεχόμενων καταχρήσεων μονοπωλιακής φύσεως, ρυθμιζόμενη λεπτομερώς η όλη διαδικασία χορήγησης με νέα άρθρα που ήρθαν να προστεθούν στον ν. 2527/1920.

4. Προσπάθεια ενοποίησης σε ευρωπαϊκό επίπεδο

Η σοβαρή επίδραση στην διαμόρφωση του δικαίου των εφευρέσεων, στην Ελλάδα και στα ξένα κράτη, των διαφόρων διεθνών επί του θέματος συμφωνιών όπως η ΔΣ είναι προφανής και εύλογη εφόσον υπάρχει ανάγκη να επιτευχθεί προστασία επί διεθνούς επιπέδου. Πέρα αυτού όμως καταβλήθηκε στην Ευρώπη από το 1951 υπό την αιγίδα αρχικά του Συμβουλίου της Ευρώπης της μετέπειτα Ευρωπαϊκής Οικονομικής Κοινότητας προσπάθεια ενοποίησης του δικαίου ευρεσιτεχνίας επί ευρωπαϊκού επιπέδου. Καρπός των σχετικών εργασιών στις οποίες μετείχε και η Ελλάδα καθώς και χώρες εκτός Κοινότητας, υπήρξε αρχικώς μεν «Ευρωπαϊκή σύμβαση που αφορά τις απαιτούμενες διατυπώσεις επί αιτήσεων διπλωμάτων ευρεσιτεχνίας» που υπογράφηκε στο Παρίσι το Δεκέμβριο του 1953 και κυρώθηκε από την Ελλάδα με το Ν. 3116/1955 μετά' αυτού ευρωπαϊκή σύμβαση περί ενοποίησης ορισμένων εννοιών του δικαίου ευρεσιτεχνίας που υπογράφηκε στο Στρασβούργο την 27.11.1963 κατόπιν ενός σχεδίου « Σύμβασεως περί ευρωπαϊκής διαδικασίας χορηγήσεως διπλώματος ευρεσιτεχνίας» όπως και υπεβλήθη προς επεξεργασία στην διπλωματική συνδιάσκεψη που συγκαλέστηκε στις 10.09.1973 μέχρι 5.10.1973 στο Μόναχο εκεί προβλέφθηκε και όντως έλαβε χώρα μεταγενέστερα η εγκαθίδρυση του ευρωπαϊκού γραφείου διπλωμάτων ευρεσιτεχνίας. Βάσει του σχεδίου αυτού υπεγράφη στο Μόναχο την 5^η Οκτωβρίου 1973 από (16) δεκαέξι ευρωπαϊκά κράτη « Σύμβαση περί χορηγήσεως ευρωπαϊκών διπλωμάτων ευρεσιτεχνίας» αποτελούμενη από 178 άρθρα, που προβλέπει την εικοσαετή διάρκεια προστασίας των εφευρέσεων. Η Ελλάδα υπέγραψε την ευρωπαϊκή σύμβαση αυτή « μεθ' όλων των επιφυλάξεων του άρθρου 167 αυτής και υπό

επιφύλαξη κυρώσεως». Τέλος την 15 Δεκεμβρίου 1975 υπεγράφη στο Λουξεμβούργο από τις χώρες της ευρωπαϊκής Οικονομικής Κοινότητας σύμβαση περί ευρωπαϊκού κοινωνικού διπλώματος ευρεσιτεχνίας αυτόνομου και ενιαίου για όλο το χώρο της Ε.Ο.Κ.^[1]

Η ισχύουσα θέση της συμβάσεως του Μονάχου αλλά και η προοπτική ισχύος της σύμβασης του Λουξεμβούργου προκάλεσαν γενική τάση για αναθεώρηση και εναρμόνιση του δικαίου ευρεσιτεχνίας των χωρών της Δυτικής Ευρώπης. Την σχετική επίδραση υπέστη και η Ελλάδα, ιδιαιτέρως από την προσχώρηση της στην Ευρωπαϊκή Κοινότητα με τη συνθήκη των Αθηνών στις 28.5.1979. Καταρτίστηκε από το υπουργείο εμπορείου ειδική νομοπαρασκευαστική επιτροπή η οποία συνέταξε σχέδιο νόμου «περί διπλωμάτων ευρεσιτεχνίας» με 59 άρθρα και ως σχέδιο νόμου «περί εφευρέσεων εθνικής άμυνας» επεξεργάστηκε δε τα κύρια σημεία κυρωτικού της συμβάσεων Μονάχου νομοσχεδίου.^[2] Η ψήφιση των ανωτέρω νομοσχεδίων ήθελε να επιφέρει την εναρμόνιση του ελληνικού δικαίου ευρεσιτεχνίας προς το καθιερωμένο με το παραπάνω ευρωπαϊκό δίκαιο ευρεσιτεχνίας.

5. Τα σοσιαλιστικά κράτη

Στα σοσιαλιστικά κράτη δεν καταργήθηκε εντελώς παρά την ύπαρξη σχετικών τάσεων μετά την Οκτωβριανή επανάσταση, αλλά διαμορφώθηκε διαφορετικά το δίκαιο της ευρεσιτεχνίας. Έτσι και στη Σοβιετική Ένωση εισήχθη με διάταγμα από την 30.6.1919 ο θεσμός του χρονικά απεριόριστου «πιστοποιητικού εφευρέτη», θεσμός που διατηρήθηκε σε ισχύ και στον νεότερο σοβιετικό νόμο της 21.8.1973 «περί ανακαλύψεως εφευρέσεως και προτάσεως ορθολογιστικής οργανώσεως».^[3] Παράλληλα όμως απονέμονται και διπλώματα ευρεσιτεχνίας, περιορισμένα ως προς την χρονική τους ισχύ σε ελεύθερες εφευρέσεις κυρίως αλλοδαπής προέλευσης.

[1] ΑΝΤΩΝΟΠΟΥΛΟΣ Βασίλειος: Βιομηχανική Ιδιοκτησία, Εκδ. Σάκκουλας, Αθήνα–Θεσσαλονίκη, 2002

[2] ΛΙΑΚΟΠΟΥΛΟΣ Θανάσης: Βιομηχανική Ιδιοκτησία, Αφοί Π. Σάκκουλα, Αθήνα 1993

[3] ΧΑΤΖΗΓΑΓΙΟΣ Θωμάς: Η Σύμβαση του Λουξεμβούργου για το Κοινοτικό Δίπλωμα Ευρεσιτεχνίας, Αρμ 1983.

ΚΕΦΑΛΑΙΟ II: Έννοια εφευρέσεως

A. Ουσιώδη στοιχεία

Η περί ευρεσιτεχνίας νομοθεσία δεν περιέχει ορισμό έννοιας της εφευρέσεως. Θεωρεί την έννοια αυτή γνωστή, είναι δε έργο της επιστήμης η ανάλυση και ο ορισμός της. Σύμφωνα με την επιστήμη η έννοια της εφευρέσεως έχει καταστεί αντικείμενο πολλών και ποικίλων αμφισβητήσεων διαφόρων σε πολλά κράτη. Σύμφωνα με το ελληνικό δίκαιο η έννοια της εφευρέσεως αναλύεται ως εξής:

1. Κανόνας

Κάθε εφεύρεση αποτελείται αναγκαστικά από μία διδασκαλία σε μορφή οδηγίας προς το ανθρώπινο πνεύμα. Κύριο συστατικό αυτής της διδασκαλίας είναι ότι ο κανόνας που εμπεριέχεται σ' αυτή είναι λύση ενός προβλήματος. Ο κανόνας πρέπει να είναι πλήρης, δηλαδή να μην παρουσιάζει κενά που να χρειάζονται συμπλήρωση μέσω περαιτέρω έρευνας, ακριβής σε τέτοιο βαθμό, ώστε η πρακτική εφαρμογή του να είναι δυνατή παρά τρίτων ειδικών, και δεκτικός επαναλήψεως κατά βούληση. Εάν δεν είναι δυνατόν να επαναληφθεί ο κανόνας για λύση του προβλήματος λ.χ. γιατί ο δημιουργός μίας νέας ουσίας χημικός δεν αντιλήφθηκε πως οδηγήθηκε σ' αυτή τότε δεν υφίσταται νομικώς η εφεύρεση.

2. Δημιούργημα της ανθρώπινης διάνοιας

Ο κανόνας της εφεύρεσης να αποτελεί δημιούργημα της ανθρώπινης διάνοιας, επίτευγμα της δημιουργικής ανθρώπινης δραστηριότητας.

2.α) Ανακάλυψη

Η απλή παρατήρηση κανόνων ή ιδιοτήτων του φυσικού κόσμου αγνώστων μέχρι τούδε στον άνθρωπο ή ξεχασμένων από αυτόν, κρυμμένων ενδεχομένως, αποτελεί ανακάλυψη(decouverte, Entdeckung), λ.χ. των κανόνων της βαρύτητας, της παγκόσμιας έλξης, της ραδιενέργειας, της θεραπευτικής και αντισηπτικής ιδιότητας μίας γνωστής ήδη χημικής ουσίας. Η ανακάλυψη η μη αποτελούσα δημιουργία του ανθρώπινου πνεύματος δεν μπορεί να συντελεί συχνά στην πρόοδο της ανθρωπότητας.

2.β) Εφεύρεση

Η ανακάλυψη μπορεί να οδηγήσει γρήγορα ή αργά σε εφεύρεση (invention, Erfindung) μέσω της παρεμβολής της δημιουργικής ανθρώπινης δραστηριότητας. Όπως λ.χ. οδήγησε η ανακάλυψη της δυνάμεως του ατμού στην εφεύρεση της ατμομηχανής, η ανακάλυψη των ηχητικών κυμάτων στην εφεύρεση του ραδιόφωνου. Γενικώς οι εφευρέσεις αυτές, τα δημιουργήματα αυτά της ανθρώπινης διάνοιας, βασίζονται στην παρατήρηση και την επινοητική προσαρμογή των κανόνων του φυσικού κόσμου.

3. Στο χώρο της τεχνικής

Οι εφευρέσεις ανάγονται πάντοτε στον χώρο της τεχνικής με την ευρύτερη έννοια, δηλαδή στην εξουσία των δυνάμεων και των υλών του φυσικού κόσμου και στην χρησιμοποίηση αυτών προς ικανοποίηση των ανθρωπίνων αναγκών.^[1] Επομένως είναι δυνατόν μια εφεύρεση να αφορά τον ανόργανο κόσμο π.χ. η εφεύρεση μίας μηχανής, είτε τον οργανικό κόσμο, π.χ. η εφεύρεση μιας οργανικής χημικής ουσίας. Υπάρχει μία αμφισβήτηση ως προς την έκταση του παραδεκτού εφευρέσεων αναγομένων στον φυσικό κόσμο ή τον ζωικό κόσμο, και πολύ περισσότερο στο ανθρώπινο σώμα. Ως προς το τελευταίο έχει γίνει δεκτό ότι εάν πρόκειται για εφεύρεση που προσβάλλει την ηθική και περιορίζει την δημόσια υγεία(άρθρο 10 παρ1γ'ν.2527/1920), είναι άκυρο το δίπλωμα εφευρέσεως που τυχόν έχει χορηγηθεί.^[2] Προφανώς αυτό δεν έχει να κάνει με τα διπλώματα ευρεσιτεχνίας που έχουν χορηγηθεί για ιατρικά εργαλεία ή θεραπευτικά μηχανήματα καθώς και για εφευρέσεις καλλυντικών και αισθητικών μέσων ή μεθόδων.

Δεν ανάγονται στον χώρο της τεχνικής και επομένως δεν αποτελούν εφευρέσεις οι επιτεύξεις στον χώρο του πνεύματος, δηλαδή του λόγου και των καλών τεχνών, ή άλλων μη τεχνικών επιστημών λ.χ. της οικονομικής καθώς και η διατύπωση κανόνων αριθμητικής ιατρικής, παιδαγωγικής κλπ.

[1] ΑΝΤΩΝΟΠΟΥΛΟΣ Βασίλειος: Βιομηχανική Ιδιοκτησία, Εκδ. Σάκκουλας, Αθήνα-Θεσσαλονίκη, 2002

[2] ΛΙΑΚΟΠΟΥΛΟΣ Θανάσης: Βιομηχανική Ιδιοκτησία, Αφοί Π. Σάκκουλα, Αθήνα 1993

4. Λύση προβλήματος

Έχει ήδη ειπωθεί και παραπάνω ,ότι η εφεύρεση αποτελεί κανόνα προς λύση ενός τεχνικού προβλήματος. Η λύση του προβλήματος συνιστά το ουσιαστικό περιεχόμενο της εφευρέσεως. Είναι λοιπόν αυτή ικανή να οδηγήσει στην δημιουργία ή τη βελτίωση κάποιου προϊόντος πχ . ενός μηχανήματος, ή στην εφεύρεση μεθόδου προς την επίτευξη ενός αποτελέσματος, λ.χ. προς την παρασκευή ομάδας χημικών ενώσεων.

Διάφορος του προβλήματος είναι ο πρακτικός σκοπός, για τον οποίο είναι δυνατόν να χρησιμοποιηθεί το προϊόν που προέρχεται από τη λύση του προβλήματος ή μέθοδος που προέρχεται από τη λύση του προβλήματος λ.χ. η ακτινογραφία θώρακος και οστών μέσω του μηχανήματος που εφευρέθηκε και χρησιμοποιεί ακτίνες Rontgen, ή η καταπραϋντική και αγχολυτική επίδραση του ανθρώπινου οργανισμού της δραστικής αμιτριπτυλίνης, που παρασκευάστηκε με την μέθοδο που εφευρέθηκε της παρασκευής ενώσεων διβενζοκυκλοεπτανίων. Είναι φανερό. Ότι ο πρακτικός σκοπός μπορεί να μην είναι τεχνικός αλλά άλλης φύσεως, π.χ. διαγνωστικός ή θεραπευτικός, όπως δηλαδή στα προηγούμενα παραδείγματα.

Αδιάφορο είναι πως επιτυγχάνεται η λύση του προβλήματος, ένα δηλαδή αυτή επιτυγχάνεται σε ένα ή και περισσότερα στάδια με ένα απλό ή πολύπλοκο τρόπο. Αλλά μόνο η θέση του προβλήματος δεν αποτελεί εφεύρεση χωρίς την λύση του προβλήματος ή να μην γίνεται κατανοητή η λύση από τους ειδικούς (εφεύρεση προβλήματος).

5. Κατ' αγνώστου

Μόνο τότε υφίσταται εφεύρεση, όταν η λύση του προβλήματος συντελείται με άγνωστο μέχρι τότε τρόπο. Η εφεύρεση εμπλουτίζει την τεχνική επιφέρουσα τον πολλαπλασιασμό μέσω αυτής και συμβάλλει στην πρόοδο αυτής και ευημερία της ανθρωπότητας.

5.α) Πρόοδος

Τέτοια πρόοδος υπάρχει μόνο όταν δημιουργείται ένα νέο προϊόν ή εφευρίσκεται μια νέα μέθοδος προς επίτευξη ενός αποτελέσματος ή και όταν βελτιώνονται γνωστά προϊόντα και γνωστές μέθοδοι. Βελτίωση αποτελεί λχ. η δημιουργία καθαρότερου, τελειότερου, οικονομικότερου και πλέον χρησιμότερου προϊόντος ή η τροποποίηση μιας μεθόδου κατά τέτοιο τρόπο, ώστε το επιδιωκόμενο αποτέλεσμα να επιτυγχάνεται ταχύτερα, απλούστερα και οικονομικότερα. Αλλά βελτίωση είναι δυνατόν να υπάρχει και σε άλλες περιπτώσεις , λ.χ. όταν τροποποιηθεί η μέθοδος ή το προϊόν είναι επωφελές για την υγεία ή παρέχει μέγιστη ασφάλεια για το κοινό. Γενικά η κρίση γύρω από αυτό αποτελεί ζήτημα πραγματικό in concreto και προς εξέταση.

5.β) Κοινωνική χρησιμότητα

Άγνωστο θεωρείται το μη γνωστό στους ειδικούς. Δεν είναι αναγκαίο για να υπάρξει εφεύρεση να ήταν άγνωστο το πρόβλημα που επιλύθηκε ούτε καν το πρόβλημα αν και γνωστό να ήταν άλυτο. Αρκεί ο εφευρεθείς τρόπος επίλυσης του προβλήματος να ήταν άγνωστος, ο νέος τρόπος λύσεως να αποτελεί πρόοδο έναντι των μέχρι τότε γνωστών τρόπων. Εφεύρεση μη συμβάλλουσα στην πρόοδο της τεχνικής δεν αποτελεί εφεύρεση. Αυτό δεν σημαίνει ότι πρέπει να είναι οφθαλμοφανής η κοινωνική χρησιμότητα της εφευρέσης. Η δημιουργία ενός νέου μέσου προϊόντος ή μεθόδου σημαίνει πάντοτε πρόοδο της τεχνικής. Πολύ συχνά μάλιστα των πρωτοποριακών εφευρέσεων δεν είναι αμέσως εμφανής η χρησιμότητα. Σωστά παρατηρήθηκε ότι η εξέλιξη του τεχνικού πολιτισμού είναι ταχύτερη ώστε εκείνο το οποίο φαινόταν χθες άχρηστο, πχ. η εφεύρεση αναπνευστικής μηχανής για τη ζωή στη Σελήνη, να παρουσιάζει σήμερα εξαιρετικό ενδιαφέρον.

6. Εφευρετικό ύψος

Εκτός των λοιπών για την ύπαρξη της εφεύρεσης αναγκαίων στοιχείων απαιτήθηκε υπό της γερμανικής και ελβετικής επιστήμης και νομολογίας, όπως η εφεύρεση παρουσιάζει έναντι της κατά το χρόνο αυτής στάθμη της τεχνικής εφευρετικό ύψος (Erfindungshöhe). Στην Γαλλία ανάλογο περιεχόμενο εδόθη υπό του Roubier στην έννοια της εφευρετικής δραστηριότητας (activite inventive). Σε άλλες χώρες αναγνωρίζεται επίσης ότι η εφεύρεση πρέπει να πραγματοποιεί ορισμένο βαθμό προόδου. Η δε ελληνική νομολογία σωστά άρχισε να περιορίζει την έννοια της εφευρέσεως σε εκείνα τα επιτεύγματα τα οποία παρουσιάζουν «αξιόλογη πρωτοτυπία» αν και ο όρος αυτός δεν φαίνεται ιδιαίτερα επιτυχής.

6.α) Άλμα προόδου

Πράγματι, η τεχνική παρουσιάζει συνεχή πρόοδο, συνεχή πολλαπλασιασμό και βελτίωση των μεθόδων και των προϊόντων αυτής. Η λύση του προβλήματος κατά άγνωστο μέχρι τώρα τρόπο εντός των ορίων όμως της βήμα προς βήμα συνεχούς ανοδικής πορείας δεν γίνεται να χαρακτηριστεί ως εφεύρεση, δικαιολογημένης την προστασίας αυτής. Αντίθετα η παροχή αποκλειστικού δικαιώματος εκμετάλλευσης από τον πραγματοποιούντα το σύνθητες μέτρο προόδου θα οδηγεί σε ανάσχεση της τεχνικής εξελίξεως.

Μόνο η υπερβαίνουσα το σύνηθες μέτρο προόδου η πραγματοποιούσα σε άλμα προόδου επίτευξη δύναται να χαρακτηριστεί ως εφεύρεση και πρέπει να τυγχάνει ιδιαίτερης προστασίας παρουσιάζει αυτή η επίτευξη «εφευρετικό ύψος».^[1]

6.β) Ο μέσος ειδικός

Το κριτήριο υπέρβασης του συνηθούς μέτρου προόδου πρέπει να είναι αντικειμενικό: Υπερβαίνει το σύνηθες μέτρο προόδου εκείνο το οποίο δεν θα πραγματοποιεί σε δεδομένο τόπο και χρόνο ο μέσος ειδικός. Ως τέτοιος λαμβάνεται αυτός που έχει τις συνηθείς ειδικές γνώσεις τεχνικός μέσης ικανότητας. Ενίοτε και αυτή η θέση ενός προβλήματος είναι δυνατόν να παρουσιάζει εφευρετικό ύψος. Κατά κανόνα η λύση ενός από πριν γνωστού αλλά άλυτου προβλήματος υπερβαίνει το σύνηθες μέτρο προόδου.

Ενίοτε και η χρήση ανάλογης μεθόδου είναι εφευρετική, όπως και η σύνθεση μέσων ή μεθόδων εάν παρουσιάζεται εκπληκτική πορεία ή αποτέλεσμα. Αλλά η χρήση ισοδύναμων μέτρων, π.χ. η αντικατάσταση ενός αντιδραστηρίου με άλλο ισοδύναμο, όπως και η εφαρμογή γνωστών μέσων σε άλλα προϊόντα δεν δύναται να θεμελιώσουν εφεύρεση, εκτός αν πρόκειται για εντελώς διαφορετικό πεδίο τεχνικής οπότε η εφαρμογή γνωστής λύσεως σε άλυτο πρόβλημα στο πεδίο αυτό, είναι δυνατόν να είναι τόσο εκπληκτική, ώστε να υπερβαίνει το σύνηθες μέτρο προόδου (εφεύρεση εφαρμογής).

B. Ορισμοί και διακρίσεις

1. Ορισμός της εφευρέσεως

Από τα παραπάνω τα οποία έχουν ειπωθεί προκύπτει ο εξής ορισμός της εφεύρεσης:

Εφεύρεση είναι ο κανόνας που δημιουργήθηκε από την ανθρώπινη διάνοια, μέσω του οποίου λύνεται τεχνικό πρόβλημα, με άγνωστο μέχρι τώρα τρόπο, υπερβαίνοντας το συνηθισμένο μέτρο προόδου.^[1] Ο ορισμός αυτός της εφεύρεσης συνάγεται από την ανάλυση των στοιχείων αυτής. Υπάρχει σοβαρή αμφισβήτηση περί του ορισμού της εφευρέσεως στην επιστήμη.

[1] ΑΝΤΩΝΟΠΟΥΛΟΣ Βασίλειος: Βιομηχανική Ιδιοκτησία, Εκδ. Σάκκουλας, Αθήνα-Θεσσαλονίκη, 2002

2. Ορισμός της ευρεσιτεχνίας

Από το άρθρο 1 ν. 2527/1920, αλλά και άλλων διατάξεων της δικής μας νομοθεσίας, προκύπτει ότι ο νόμος δεν προστατεύει κάθε εφεύρεση με την παραχώρηση διπλώματος ευρεσιτεχνίας, αλλά μόνο αυτές που πληρούν ορισμένες προϋποθέσεις θετικές ή αρνητικές. Και γίνεται πολύ συχνά στην πράξη χρήση των όρων «εφεύρεση» και «ευρεσιτεχνία» ως ταυτόσημες. Πιο σωστό όμως είναι να γίνεται διάκριση μεταξύ αυτών εφόσον έχει δοθεί και ο ορισμός της ευρεσιτεχνίας :

Ευρεσιτεχνία είναι η εφεύρεση που πληρεί τις προβλεπόμενες προϋποθέσεις προστασίας του νόμου. Επομένως κάθε ευρεσιτεχνία είναι απαραίτητα εφεύρεση, αλλά και κάθε εφεύρεση δεν είναι απαραίτητα ευρεσιτεχνία. Και οι δύο νομικές σχέσεις βρίσκονται μεταξύ τους σε σχέση αλληλένδετη.

3. Διακρίσεις

Λαμπρά και σχεδόν ανεξίτηλα και βεβαίως η ποικιλία των εφευρέσεων, μέσω των οποίων χτίστηκε και καθημερινά με αυξανόμενη ταχύτητα συμπληρώθηκε και επεκτάθηκε το θαυμαστό οικοδόμημα του σύγχρονου τεχνικού πολιτισμού. Διακρίσεις και ταξινομήσεις αυτών σε κατηγορίες είναι δυνατόν να επιχειρηθούν με διάφορα κριτήρια, λ.χ. κατά μέγεθος εφευρετικού ύψους, οπότε και έχουμε μικρές και μεγάλες εφευρέσεις, κατά πεδίο τεχνικής με την παραπάνω ευρεία έννοια αυτής οπότε είμαστε σε θέση να διακρίνουμε εφευρέσεις χημικής, μηχανικής κ.ο.κ. ή κατά βαθμό ωφέλειας για την ανθρωπότητα, οπότε ιδιάζουσα σημασία έχουν οι εφευρέσεις «κοινής ή δημόσιας ωφέλειας». Κατά περιεχόμενο είναι δυνατό να διακριθούν κυρίως δύο βασικές κατηγορίες εφευρέσεων, η εφεύρεση προϊόντος και η εφεύρεση μεθόδου.

3.α) Εφεύρεση προϊόντος

Εφεύρεση προϊόντος υπάρχει, όταν το πρόβλημα που επιλύθηκε μέσω του κανόνα της εφεύρεσης συνίσταται στην δημιουργία ενός νέου προϊόντος, λ.χ. μιας νέας χρωστικής ουσίας ή στην βελτίωση γνωστού ήδη προϊόντος.

3.β) Εφεύρεση μεθόδου

Εφεύρεση μεθόδου υπάρχει όταν το πρόβλημα που επιλύθηκε μέσω του κανόνα της εφεύρεσης συνίσταται στην εξεύρεση μιας νέας μεθόδου ή στην βελτίωση γνωστής μεθόδου προς την επίτευξη ενός αποτελέσματος. Ιδιαίτερη σημασία αποκτά η εφεύρεση μεθόδου, όπου το θετικό δίκαιο για διάφορους λόγους, λ.χ. κοινωνικής ή οικονομικής πολιτικής δεν επιτρέπει την προστασία εφευρέσεως προϊόντος.

3.γ) Ειδικές κατηγορίες

Διάφορες ειδικές κατηγορίες εφευρέσεων είναι δυνατό να ενταχθούν, κατά περίπτωση, στα πλαίσια της μίας ή της άλλης των δύο πιο πάνω βασικών κατηγοριών. Τέτοιες ειδικές κατηγορίες εφευρέσεων είναι η εφεύρεση προβλήματος, η εφεύρεση εφαρμογής, η εφεύρεση αναλόγου χημικής μεθόδου και η σύνθεση μέσων ή μεθόδων εφόσον αυτή αποτελεί εφεύρεση.

3.δ) Εξαρτημένη εφεύρεση

Ως ειδική κατηγορία εφεύρεσης είναι δυνατό να θεωρηθεί και η εξαρτημένη εφεύρεση, δηλαδή η εφεύρεση της οποίας το αντικείμενο συνάπτεται στενά προς το αντικείμενο άλλης εφεύρεσης καλούμενης αρχικής. Νομικά διαφέρει η εξαρτημένη εφεύρεση προϊόντος ή μεθόδου, εάν η εκμετάλλευσή δεν είναι δυνατή χωρίς τη χρήση της αρχικής εφεύρεσης.^[1]

Γ. Λόγοι προστασίας

Από την έννοια της εφεύρεσης εύκολα συνάγονται οι λόγοι που δικαιολογούν την προστασία αυτής υπό της έννομης τάξης. Αυτοί είναι αφενός λόγοι γενικού κοινωνικού συμφέροντος και αφετέρου λόγοι προστασίας της προσωπικότητας του εφευρέτη και παροχής σε αυτόν δίκαιης ηθικής και υλικής ικανοποίησης.

1. Γενικό κοινωνικό συμφέρον

Το γενικό κοινωνικό συμφέρον επιβάλλει την καταπολέμηση του απορρήτου στο χώρο της τεχνικής και την ενίσχυση και τόνωση του εφευρετικού ζήλου μέσω αμοιβής της εφευρετικής δραστηριότητας για το καλό της τεχνικής προόδου. Η παροχή αποκλειστικού δικαιώματος εκμετάλλευσής της εφεύρεσης δημιουργεί εφευρετικά κίνητρα καθώς η πραγματοποίηση εφευρέσεων λόγω της υψηλής στάθμης της σύγχρονης τεχνικής απαιτεί πολύ συχνά τη διάθεση σοβαρών κεφαλαίων και πολυδάπανο εξοπλισμό εργαστηρίων και ερευνητηρίων.

Οι σχετικές επενδύσεις εμφανίζονται από άποψη οικονομικής των επιχειρήσεων μόνο τότε ως δικαιολογημένες εάν βάσιμα είναι δυνατό να αναμένεται ανάλογο κέρδος από την οριστική εκμετάλλευσή του καρπού της ολικής προσπάθειας, δηλαδή της εφευρέσεως. Αλλά και το χρονικά περιορισμένο των διπλωμάτων ευρεσιτεχνίας επιβάλλεται για λόγους γενικού κοινωνικού συμφέροντος για να απολαύσει μετά την πάροδο ορισμένου χρόνου ελεύθερα τα αγαθά της εφευρέσεως αλλά και για να προωθείται και η ανταγωνιστική βιομηχανία σε νέες έρευνες και εφευρέσεις.

[1] ΑΝΤΩΝΟΠΟΥΛΟΣ Βασίλειος: Βιομηχανική Ιδιοκτησία, Εκδ. Σάκκουλας, Αθήνα-Θεσσαλονίκη, 2002

2. Ικανοποίηση του εφευρέτη

Η ικανοποίηση του εφευρέτη, τόσο ηθικά μέσω της αναγνώρισης της αξίας και προστασίας της προσωπικότητας αυτού, όσο και υλικά, με την παροχή προς αυτόν αμοιβής για την εφεύρεση, επιβάλλεται για λόγους ηθικής τάξης και απονομής ουσιαστικής δικαιοσύνης. Η παροχή ηθικής διάκρισης από την πολιτεία προς τον εφευρέτη όπως και η χορήγηση δικαιώματος αποκλειστικής εκμετάλλευσης της εφεύρεσης για κάποιο χρόνο αποτελούν την αμοιβή του εφευρέτη για τη συμβολή αυτού στην πρόοδο της ανθρωπότητας.

3. Οι διάφορες θεωρίες

Τις παραπάνω σκέψεις αλλά και άλλες πολλές για την προστασία της εφεύρεσης εκφράζουν διάφορες θεωρίες οι οποίες κατά καιρούς αναλύθηκαν.

Έτσι η θεωρία της τονώσεως του εφευρετικού ζήλου ως αγαθό του κοινωνικού συνόλου εκφράζει μια ακραία άποψη, ενώ η θεωρία της ανταμοιβής του εφευρέτη για την ευεργεσία αυτού προς την ανθρωπότητα και την προστασία της προσωπικότητας αυτού εκφράζει την άλλη. Πιο σωστό είναι σύμφωνα με τα παραπάνω ο συνδυασμός αυτών των απόψεων να θεωρηθεί δικαιολογία για την προστασία της ευρεσιτεχνίας.

Και οι δύο θεωρίες έχουν την ιστορική πηγή τους στην διδασκαλία του φυσικού δικαίου και στις αρχές του φιλελευθερισμού και της γαλλικής επανάστασης. Είναι η θεωρία της βιομηχανικής ιδιοκτησίας του εφευρέτη επί των επιτευγμάτων της διάνοιάς του, όπως και η θεωρία της συμβάσεως που σύμφωνα με αυτή ο εφευρέτης μέσω της ανακοίνωσης του απορρήτου της εφεύρεσης στην πολιτεία σαν εκπρόσωπος του κοινωνικού συνόλου, συνάπτει με αυτή ένα είδος σύμβασης, προστασίας και παροχής προς αυτόν, της αποκλειστικής εκμετάλλευσης για ορισμένο χρόνο της ανακοινωθείσας εφεύρεσης.

ΜΕΡΟΣ ΔΕΥΤΕΡΟ

ΤΟ ΔΙΠΛΩΜΑ ΕΥΡΕΣΙΤΕΧΝΙΑΣ

ΚΕΦΑΛΑΙΟ Ι: Έννοια διπλώματος ευρεσιτεχνίας

A. Χρησιμότητα

1. Η εφευρετική ιδέα

Υποκειμενικά για τον εφευρέτη η εφεύρεση γεννιέται εφόσον τελειοποιηθεί στο μυαλό του ο κανόνας της εφεύρεσης, με άλλα λόγια να συλλάβει ο ίδιος την ιδέα της εφευρέσεως. Αντικειμενικά όμως η εφεύρεση υφίσταται και είναι δυνατή η προστασία αυτής εφόσον η εφευρετική ιδέα, δηλαδή η ιδέα περί του κανόνα μίας συγκεκριμένης εφεύρεσης, υλοποιηθεί με τέτοιο τρόπο λ.χ. μέσω της γραφικής παραστάσεως αυτής, μέσω της κατασκευής της μηχανής που έχει εφευρεθεί, μέσω της σύνθεσης της χημικής ουσίας που έχει εφευρεθεί.

2. Δικαίωμα επί της εφευρέσεως

Από το χρονικό αυτό σημείο της υλοποίησης της εφευρετικής ιδέας αποκτά ο εφευρέτης χωρίς να τηρείται οποιοδήποτε τύπου δικαίωμα επί της εφευρέσεως αυτού ως προϊόν της διανοίας του (άρθρο 60 ΑΚ).^[1] Πλην το δικαίωμα αυτό, παρόλο που είναι απόλυτο και αποκλειστικό, είναι όμως έναντι των τρίτων επισφαλές, παρέχεται συνεπώς υπό της έννομης τάξης στον εφευρέτη μειωμένη προστασία. Δηλαδή:

α) Καλόπιστος τρίτος είναι δυνατόν να συλλάβει κι αυτός την ιδέα αυτής της εφεύρεσης να αποκτήσει όμοιο δικαίωμα πάνω στο περιεχόμενο της εφεύρεσης. Το ενδεχόμενο αυτό δεν είναι καθόλου απίθανο γιατί η πρόοδος της τεχνικής οδηγεί πολύ συχνά περισσότερους προς αυτή την ερευνητική προσπάθεια ανεξάρτητα ο ένας από τον άλλον, ίσως και μέσα στον ανταγωνισμό των κρατών, επιχειρήσεων ή και μεταξύ των ίδιων των ερευνητών.

β) Κακόπιστος τρίτος που υποκλέπτοντας την εφεύρεση είναι δυνατόν να δηλώσει αρμόδιος για αυτή, πετυχαίνοντας έτσι την έκδοση του διπλώματος ευρεσιτεχνίας στο πρόσωπο του.

γ) Αμφιβολίες είναι δυνατόν να προκύψουν και ως προς το χρόνο, τον πρωτουργό ή το περιεχόμενο αυτής -μη δηλωμένης- εφευρέσεως, αλλά και ως προς την έκταση της προστασίας αυτής.

[1] ΛΙΑΚΟΠΟΥΛΟΣ Θανάσης: Βιομηχανική Ιδιοκτησία, Αφοί Π. Σάκκουλα, Αθήνα 1993

3. Διασφάλιση και καθορισμός της ευρεσιτεχνίας

Διασφάλιση και καθορισμός της ευρεσιτεχνίας εκτελούνται πρώτα από και μέσω της έκδοσης του διπλώματος ευρεσιτεχνίας υπό της αρμόδιας πολιτειακής αρχής.

Πράγματι, για να αποκτήσει ο εφευρέτης, πέρα του επισφαλούς δικαιώματος επί της εφεύρεσης του, σύμφωνα με τα παραπάνω, το σαφώς καθορισμένο και ασφαλές, με ειδική προστασία οπλισμένο δικαίωμα ευρεσιτεχνίας, πρέπει να δηλώσει την εφεύρεση που πληρεί της προϋποθέσεις του νόμου κανονικά και αρμόδια στην ορισμένη πολιτειακή αρχή. Από το χρονικό σημείο αυτής της δήλωσης γεννάται και η αξίωση του δηλούντος και αντίστοιχα η υποχρέωση της αρχής (άρθρα 4 παρ. 1 και 27 παρ. 1 ν. 2527/1920) προς έκδοσης διοικητικής πράξης που να πιστοποιεί το κανονικό της δηλώσεως, καλούμενη «δίπλωμα ευρεσιτεχνίας» (άρθρο 27 παρ. 2 ν.2527/1920). Μέσω του διπλώματος επιδιώκεται ο ακριβής καθορισμός της ευρεσιτεχνίας ως προς το περιεχόμενο, με ευθύνη του δηλούντος, το χρόνο κτήσεως και το πρόσωπο του δικαιούχου αυτής. Ο δικαιούχος αυτός προστατεύεται ισχυρά κατά τις περί ευρεσιτεχνίας διατάξεις. Συγχρόνως δε επιτυγχάνεται για το καλό του κοινωνικού συνόλου, η πλήρης δημοσιότητα των ευρεσιτεχνιών και των δικαιούχων αυτών (άρθρα 29 και 31 ν. 2527/1920).

B. Περιεχόμενο

Το περιεχόμενο του διπλώματος ευρεσιτεχνίας είναι δυνατόν να διακριθεί σε ουσιαστικό, καθορισμένο κατά βάση από το άρθρο 1. ν.2527/1920, και σε τυπικό, καθορισμένο από το άρθρο 27 παρ. 2 Ν.2527/1920.

1. Ουσιαστικό

Ουσιαστικό περιεχόμενο του διπλώματος ευρεσιτεχνίας είναι:

1.α) Ηθική διάκριση

Η ηθική διάκριση η οποία παρέχεται από την πολιτεία προς τον εφευρέτη μέσω της απονομής του διπλώματος, αυτό φαίνεται και από την ονομασία που δίνει ο νόμος «δίπλωμα». Η διάκριση αυτή αντιστοιχεί προς την επικρατούσα αντίληψη της κοινωνίας περί του εφευρέτη ως άτομο ιδιαίτερης αξίας.

1.β) Δικαίωμα ευρεσιτεχνίας

Το δικαίωμα ευρεσιτεχνίας, όπου παρέχεται μέσω του διπλώματος στον δηλώσαντα την ευρεσιτεχνία. Το δικαίωμα αυτό χαρακτηρίζεται από το νόμο (άρθρο 1 ν. 2527/1920) ως «αποκλειστικό και χρονικά περιορισμένο». Έχει κυρίως περιουσιακό χαρακτήρα τείνοντας να εξασφαλίσει στον δικαιούχο και όσους έχουν το δικαίωμα από αυτόν, την αποκλειστική εκμετάλλευση της ευρεσιτεχνίας (άρθρο 5 παρ. 1 ω.2527/1920), δεν στερείται όμως και ηθικού χαρακτήρα.

2. Τυπικό

Τυπικό περιεχόμενο του διπλώματος ευρεσιτεχνίας είναι (άρθρο 27 παρ. 2 ν. 2527/1920).

2.α) Διοικητική πράξη

Η διοικητική πράξη που βεβαιώνει το κανονικό της δηλώσεως και συνιστά το κύριο σώμα του διπλώματος ευρεσιτεχνίας και άλλοτε από τον υπουργό Εθνικής οικονομίας αλλά και του κατά τόπου αρμοδίου νομάρχη.(άρθρο 1 Β΄αριθμ. 10 β.δ. 191/9-18.3.1972), και από τον υπουργό Εμπορίου (άρθρο 1 παρ. 2 ν. 130/1975) .

Η παραπάνω διοικητική πράξη πρέπει να κατονομάζει τον δηλών την ευρεσιτεχνία δικαιούχο αυτής. Πρέπει επίσης να αναγράφει τον ακριβή χρόνο κατάθεσης της δήλωσης ευρεσιτεχνίας, την τυχόν διεκδίκηση προτεραιότητας, τον αύξοντα αριθμό του χορηγούμενου διπλώματος ευρεσιτεχνίας, «σύντομο αλλά ακριβή προσδιορισμό του αντικειμένου της εφευρέσεως» δηλαδή τρόπο τινα τον τίτλο της ευρεσιτεχνίας πχ. «πυκνές υγρές και πολτώδεις εκρηκτικές ύλες ελεγχόμενης ευαισθησίας» ή «μέθοδος παρασκευής νέων ενώσεων της σειράς των ινδολών» το πλήρες όνομα του εφευρέτη, ως και τα λοιπά υπό του άρθρου 21 ν. 2527/1920, που αντικαταστάθηκε από το άρθρο 7 ν. αο23/1980 στα προβλεπόμενα στοιχεία.

2.β) Περιγραφή της εφευρέσεως

Η περιγραφή εφευρέσεως . Αυτή υποβάλλεται σε διπλούν από τον δηλούντα με τα σχέδια, εικόνες, δείγματα ή υποδείγματα έτσι ώστε να είναι χρήσιμα για την κατανόηση αυτής, και πρέπει να είναι λεπτομερή και ακριβή «συντεταγμένη με τρόπο ώστε να είναι δυνατή η πρακτική της εφαρμογής παρ' ειδικού» (άρθρο 21 παρ. β΄ ν. 2527/1920, ως αντικατάσταση του άρθρου 7 ν. 1023/1980). Το πρωτότυπο αυτής της περιγραφής, μετά των σχεδίων και λοιπών στοιχείων

συνάπτεται σύμφωνα με τα παραπάνω διοικητική πράξη, που συνιστά το κύριο σώμα του διπλώματος ευρεσιτεχνίας (άρθρο 27 παρ. 2 ν. 2527/1920).

Στην πράξη, αν και ο νόμος τίποτε για αυτό δεν προβλέπει, η περιγραφή συνήθως μετά σύντομης αναφοράς στα μέχρι τώρα γνωστά εκθέτει υπό τύπο επιστημονικής ανάπτυξης τον κανόνα της εφευρέσεως και εφαρμόζει αυτόν σε ένα ή και περισσότερα παραδείγματα. Δεν απαιτεί ο δικός μας νόμος όπως κάνουν άλλες νομοθεσίες λ.χ. η γαλλική και η ελβετική να αναγράφονται στα διπλώματα οι «αξιώσεις» του δηλούντος. Συνηθίζεται όμως να αναγράφονται αυτές ειδικά στο τέλος της περιγραφής, είναι αυτό δε χρήσιμο για την ερμηνεία της εφεύρεσης και τον καθορισμό της έκτασης της παρεχόμενης προστασίας.^[1]

Γ. Ορισμός

Σύμφωνα με αυτά σε συνδυασμό των άρθρων 1 και 27 παρ. 2 ν. 2527/1920, συνάγεται ο εξής ορισμός του διπλώματος ευρεσιτεχνίας:

Δίπλωμα ευρεσιτεχνίας είναι η επί τη δηλώσει ευρεσιτεχνίας εκδιδόμενη πράξη της αρμόδιας αρχής, με την οποία βεβαιώνεται το κανονικό της δηλώσεως και παρέχει στον πράξη κατονομαζόμενο δικαιούχο δικαίωμα αποκλειστικό και περιορισμένο κατά χρόνο επί της δηλωθείσης ευρεσιτεχνίας.

Καμία δεν είναι δυνατόν να υπάρξει αμφιβολία, ότι το δίπλωμα ευρεσιτεχνίας είναι, κατά τη νομική φύση αυτού, διοικητική πράξη. Αυτό γίνεται αποδεκτό και σε άλλες χώρες όπως λ.χ. στην Γερμανία, Ιταλία και στην Γαλλία. Αντιθέτως στις χώρες αγγλοαμερικανικού δικαίου, και στην Γαλλία, γίνεται δεκτή η άποψη ότι το δίπλωμα ευρεσιτεχνίας αποτελεί σύμβαση μεταξύ της πολιτείας και του ευρεσιτέχνη.

[1] ΑΝΤΩΝΟΠΟΥΛΟΣ Βασίλειος: Βιομηχανική Ιδιοκτησία, Εκδ. Σάκκουλας, Αθήνα-Θεσσαλονίκη, 2002

ΚΕΦΑΛΑΙΟ II. Ουσιαστικές προϋποθέσεις παραχώρησης

A. Θετικές προϋποθέσεις

Προφανές είναι, ότι για να παραχωρηθεί δίπλωμα ευρεσιτεχνίας πρέπει προπαντός να υπάρχει εφεύρεση (άρθρο 1 ν.2527/1920). Κάθε εφεύρεση είναι δυνατόν, τηρούμενης της νόμιμης διαδικασίας να οδηγήσει στην παραχώρηση έγκυρου διπλώματος ευρεσιτεχνίας.^[1] Ο νόμος εξαρτά την παροχή της εξειδικευμένης προστασίας της ευρεσιτεχνίας από την συνδρομή ορισμένων θετικών προϋποθέσεων και από τη συνδρομή ορισμένων αρνητικών προϋποθέσεων, που αφορούν και των μεν και των δε στο ουσιαστικό περιεχόμενο της εφεύρεσης. Οι θετικές ουσιαστικές προϋποθέσεις για την παραχώρηση έγκυρου διπλώματος ευρεσιτεχνίας αναφέρονται στο άρθρο 1 ν. 2527/1920 και είναι δύο : το «νέο» της εφεύρεσης και το βιομηχανικώς εκμεταλλεύσιμο αυτής.

1. Νέο

Το νέο της εφεύρεσης. Περί της έννοιας του νέου έχουν γραφεί ικανά στην ημεδαπή και στην αλλοδαπή επιστημονική φιλολογία, πλούσια δε σχετικώς είναι και η αφορούσα εις το νέο της εφευρέσεως ελληνική νομολογία.^[2]

1.α) Λογικώς νέο

Βέβαιο είναι, ότι λογικώς νέο είναι ως προς ορισμένο χρονικό σημείο το προ αυτού μη υπάρξαν ή –πάντων χρημάτων μέτρον άνθρωπος – το προ αυτού μη γνωστό. Είναι δυνατόν όμως να διακριθεί το νέο σε απολύτως νέο ως προς όλη την οικουμένη και σε σχετικώς νέο ως προς συγκεκριμένη χώρα. Αφ' ετέρου δε σε αντικειμενικώς και σε υποκειμενικώς νέο ανάλογα του χρησιμοποιουμένου κριτηρίου αντικειμενικού ή υποκειμενικού.

[1] ΛΙΑΚΟΠΟΥΛΟΣ Θανάσης: Βιομηχανική Ιδιοκτησία, Αφοί Π. Σάκκουλα, Αθήνα 1993

[2] ΚΟΤΣΙΡΗΣ Λάμπρος: Η εφευρετική ιδέα ως κριτήριο του νέου της εφευρέσεως, ΕΕΝ 1964.31

1.β) Ο προσδιορισμός εκ του νόμου

Ο προσδιορισμός εκ του νόμου του τυπικώς νέου ως καταχρηστικής σύμφωνα με τα παραπάνω ευρεσιτεχνίας, περιέχεται κατά αρνητικό τρόπο στο άρθρο 2 ν. 2527/1920, όπου και ορίζει περιοριστικώς ποιες εφευρέσεις «δεν θεωρούνται ως νέες» στην Ελλάδα. Κριτήρια προς αυτό τίθενται στο άρθρο 2 ν. 2527/1920 τέσσερα σε χωρικό και δύο πραγματικά. ^[1]

αα) Χρονικά

Χρονικά, αποφασιστική είναι η στιγμή της κατάθεσης της δήλωσης της εφευρέσεως στην αρμόδια αρχή για την απόκτηση διπλώματος ευρεσιτεχνίας κατά τα άρθρα 21 και 22α ν. 2527/1920, ο οποίος και τροποποιήθηκε με το ν. 1023/1980. Η εφεύρεση λαμβάνει προτεραιότητα από το χρονικό σημείο όπου για αυτό το λόγο πρέπει να αναγράφεται τόσο στην έκθεση καταθέσεως (άρθρο 24 ν.2527/1920) όσο και στο δίπλωμα ευρεσιτεχνίας. Μεταγενέστερα της στιγμής καταθέσεως της σύμφωνα με τη παραπάνω δήλωσης και κατά ελάχιστο έστω χρόνο, γνώση της περιγραφής του κανόνα της εφεύρεσης δεν βλάπτει το «νέο» αυτής. ^[2]

ββ) Αρχή του τοπικού περιορισμού στην Ελλάδα

Ακολουθούσα γερμανικό πρότυπο σε αντίθεση προς το αυστηρότερο σύστημα του γαλλικού δικαίου η διάταξη του άρθρου 2 ν.2527/1920 περιέχει την αρχή του τοπικού περιορισμού του νέου της εφευρέσεως. Αυτό εμποδίζεται μόνο εάν κατά τη στιγμή της δηλώσεως η εφεύρεση ήταν επαρκώς γνωστή στην Ελλάδα ή είχε περιγραφεί σε δημοσιεύματα ή σχέδια που βρισκόντουσαν στην Ελλάδα. ^[3] Γνώση της περιγραφής της εφευρέσεως σε άλλες χώρες δεν επηρεάζει το νέο στην Ελλάδα. Σε αλλοδαπά δημοσιεύματα επομένως λ.χ. επιστημονικού περιοδικού που εκδίδεται στο εξωτερικό και περιέχει περιγραφή της εφευρέσης, αποφασιστική σημασία για την παρακώλυση του νέου της εφευρέσης έχει το χρονικό σημείο όχι της έκδοσης αυτών στο εξωτερικό αλλά η κυκλοφορία στην Ελλάδα.

[1] ΑΝΤΩΝΟΠΟΥΛΟΣ Βασίλειος: Βιομηχανική Ιδιοκτησία, Εκδ. Σάκκουλας, Αθήνα–Θεσσαλονίκη, 2002

[2] ΑΝΤΩΝΟΠΟΥΛΟΣ Βασίλειος: Δίκαιο Βιομηχανικής Ιδιοκτησίας, Αντ. Σάκκουλας, Αθήνα-Κομοτηνή, 1993

[3] ΚΟΤΣΙΡΗΣ Λάμπρος: Η εφευρετική ιδέα ως κριτήριο του νέου της εφευρέσεως, ΕΕΝ 1964.317

γγ) Επαρκής γνώση, περιγραφή σε δημοσιεύματα ή σχέδια

Τότε μόνο δεν θεωρείται κατά νόμο νέα εφεύρεση εάν κατά τη στιγμή της δηλώσεως είναι αυτή ήδη επαρκώς γνωστή στην Ελλάδα ή έχει περιγραφεί στα δημοσιεύματα ή σχέδια τα οποία βρισκόντουσαν στην Ελλάδα. Επαρκής γνώση είναι δυνατόν να υπάρχει ένα χρησιμοποιηθεί δημόσια ή το μυστικό αυτής ανακοινωθεί κατά τρόπο πλήρη σε κύκλο προσώπων που έχουν την δυνατότητα να κατανοήσουν αυτή και δεν υποχρεούνται σε εχεμύθεια για λόγους ηθικούς και νομικούς αδιάφορα ένα αυτή η χρησιμοποίηση ή κοινοποίηση έγινε εν γνώσει ή άγνοια του εφευρέτη.^[1] Περιγραφή σε δημοσιεύματα ή σχέδια που να παρακωλύει το νέο, υπάρχει, όταν αυτά είναι προσιτά δημοσίως, σε κάθε ενδιαφερόμενο, έστω και επί καταβολή αντιτίμου, αδιάφορα εάν αυτά είναι έντυπα πολυγραφημένα σε φωτοτυπία ή και σε χειρόγραφα. Πχ. η χειρόγραφη περιγραφή μίας δηλωθείσης εφεύρεσης στην Ελλάδα ασφαλώς αποκλείει το νέο άλλης εφεύρεσης του ίδιου περιεχόμενου, ενώ δεν αποκλείει αυτό ιδιωτική επιστολή χειρόγραφη ή ηλεκτρολογημένη με γραφομηχανή εφόσον αυτή δεν κατέστησε την εφεύρεση επαρκώς γνωστή στην Ελλάδα.^{[2], [3]}

δδ) Επιδεκτικό πρακτικής εφαρμογής

Επαρκής γνώση ή περιγραφή σύμφωνα με τα παραπάνω στην Ελλάδα τότε μόνο αποκλείουν το νέο της εφεύρεσης, όταν αυτές κατέστησαν την εφεύρεση επιδεκτική πρακτικής εφαρμογής από ειδικό άνθρωπο (άρθρο 2 2527/1920). Ως ειδικός νοείται ο μέσος ειδικός. Είναι αδιάφορο, εάν πράγματι εχώρησε πρακτική εφαρμογή, αρκεί για την παρακώλυση του νέου η δυνατότητα πρακτικής εφαρμογής της εφευρέσεως προ της δηλώσεως αυτής παρά τρίτου ειδικού, μη συνδεδεμένου μετά του δηλούντος με νομική ή ηθική υποχρέωση εχεμύθειας.

[1] ΛΙΑΚΟΠΟΥΛΟΣ Θανάσης: Βιομηχανική Ιδιοκτησία, Αφοί Π. Σάκκουλα, Αθήνα 1993

[2] ΑΝΤΩΝΟΠΟΥΛΟΣ Βασίλειος: Δίκαιο Βιομηχανικής Ιδιοκτησίας, Αντ. Σάκκουλας, Αθήνα-Κομοτηνή, 1993

[3] ΚΟΤΣΙΡΗΣ Λάμπρος: Η εφευρετική ιδέα ως κριτήριο του νέου της εφευρέσεως, ΕΕΝ 1964

1.γ) Συμβατική προτεραιότητα

Απόκλιση από την παραπάνω αρχή του χρονικού προσδιορισμού του νέου της εφευρέσεως κατά τη στιγμή της δηλώσεως της εφεύρεσης στην αρμόδια ελληνική αρχή καθιερώνουν οι διατάξεις του άρθρου 4 ΔΣ για αλλοδαπούς υπηκόους κρατών-μελών της Ενώσεως για την προστασία της βιομηχανικής ιδιοκτησίας. Βάσει των διατάξεων αυτών που αποτελούνται και κατά επέκταση και εσωτερικό ελληνικό δίκαιο, αναγνωρίζεται συμβατική προτεραιότητα μέχρι δώδεκα μηνών από τη χρονολογία καταθέσεως της πρώτης αιτήσεως παραχωρήσεως διπλώματος ευρεσιτεχνίας στα κράτη-μέλη της Ενώσεως. Λαμβάνεται τότε ως χρονικό σημείο προς κρίση του νέου της εφεύρεσης η στιγμή της πρώτης κανονικής κατάθεσης δηλώσεως ευρεσιτεχνίας σε μία από τις χώρες-μέλη της Ενώσεως (άρθρο 4 Α παρ. 2-3 και Β ΔΣ), κάθε γεγονός μεταγενέστερο της πρώτης κατάθεσης δεν έχει τη δυνατότητα πλέον να επηρεάσει το κύρος, από την άποψη του νέου της εφεύρεσης, οποιαδήποτε δήλωση της εφεύρεσης που κατατίθεται σε άλλη χώρα-μέλος της Ενώσεως μέσα στη δωδεκάμηνη προθεσμία.

Ανάλογη προτεραιότητα, επίσης δωδεκάμηνου σαν μέγιστο όριο διάρκειας, αναγνωρίζεται κατά τις διατάξεις του άρθρου 19 ν. 2527/1920 (όπως τροποποιήθηκε δια του ν. 3092/1924 και αντικαταστάθηκε δια του άρθρου 6 ν.1023/1980) αμοιβαία και στους αλλοδαπούς οι οποίοι δεν είναι υπήκοοι κρατους-μέλους της Ενώσεως, εφόσον ζητήσει αυτό εγγράφως και καταθέσει στην Ελλάδα την δήλωση.

Οι ανωτέρω δυο αποκλίσεις βασίζονται στην αρχή της διεθνούς συνεργασίας και τείνουν στην αποφυγή ενός αγώνα ταχύτητος ανά τον κόσμο για την κατάθεση δηλώσεων ευρεσιτεχνίας στις διάφορους εθνικές αρχές.

2. Βιομηχανικώς εκμεταλλεύσιμο

Άλλη θετική προϋπόθεση παραχωρήσεως εγκύρου διπλώματος ευρεσιτεχνίας είναι κατ' το άρθρο 1 ν. 2527/1920 το βιομηχανικώς εκμεταλλεύσιμο της εφεύρεσης. Ο όρος βιομηχανικώς χρησιμοποιείτε με την ευρύτερη έννοια αυτού και σημαίνει κάθε επαγγελματική απασχόληση, με τη στενή έννοια βιομηχανική, βιοτεχνική, εμπορική, γεωργική ή άλλη. Βιομηχανικώς εκμεταλλεύσιμη είναι επομένως κάθε επαγγελματικώς εκμεταλλεύσιμη εφεύρεση.

Σύμφωνα με αυτό και λόγω του ότι η εφεύρεση αναφέρεται πάντοτε στο χώρο της τεχνικής με την ευρεία έννοια είναι προφανές ότι τα δικαστήρια σπανιότατα θέλουν τυχαία να αρνηθούν τη συνδρομή της προϋποθέσεως του βιομηχανικώς εκμεταλλεύσιμου μιας εφευρέσεως, αρκεί και η απλή δυνατότητα επαγγελματικής εκμετάλλευσης για την παραχώρηση εγκύρου διπλώματος

ευρεσιτεχνίας χωρίς καν να απαιτείται όπως και η εκμετάλλευση του εφευρεθέντος νέου μέσου να είναι και οικονομικώς συμφέρουσα. Έχει επομένως η προϋπόθεση του βιομηχανικός εκμεταλλεύσιμου μάλλον θεωρητική παρά πρακτική σημασία.

3. Έλλειψη προελέγχου

Την συνδρομή των ουσιαστικών θετικών προϋποθέσεων παραχώρησης διπλώματος ευρεσιτεχνίας, αλλά και αυτών των ουσιωδών στοιχείων της εφεύρεσης, δεν εξετάζει η αρχή που εκδίδει το δίπλωμα (άρθρο 27 παρ. 1 Ν.2527/1920). Χαρακτηριστικό του δικού μας νόμου είναι η έλλειψη προελέγχου στην ουσία της δηλωθείσης εφεύρεσης. Για λόγους πρακτικών δυσχερειών κυρίως ακολούθησε εν προκειμένω ο νομοθέτης μας το Γαλλικό σύστημα, σε αντίθεση με το Αγγλοαμερικανικό και το Γερμανικό εξεταστικό σύστημα, στα οποία η αρμόδια Αρχή προβαίνει σε ελέγχους στην ουσία της δηλωθείσης εφευρέσεως για την παραχώρηση του διπλώματος ευρεσιτεχνίας.

Το σύστημα του νόμου μας στερεί κατά πολύ ουσιαστικής σημασίας στο δίπλωμα ευρεσιτεχνίας, γιατί αυτό απονέμεται «άνευ εγγυήσεως του κράτους είτε για το πραγματικό είτε για το νέο είτε για την αξία ή τη φύση της εφευρέσεως» (άρθρο 27 παρ. 1 Ν.2527/1920), καθιστά δικονομικά τη θέση του δηλώσαντος την ευρεσιτεχνία ισχυρότερα, διότι η έκδοση του διπλώματος υπέρ αυτού που ονομάζουμε δικαιούχου και των δικαιούχων αυτού νόμιμο μαχητό τεκμήριο, ότι η δηλωθείσα ευρεσιτεχνία είναι όντως εφεύρεση που πληρεί τις προβλεπόμενες προϋποθέσεις προστασίας υπό του νόμου.

Το ισχύον εξεταστικό σύστημα φαίνεται δικαιότερο, ανταποκρίνεται δε καλύτερα προς τους λόγους τους επιβάλλοντας την προστασία των εφευρέσεων υπό της εννόμου τάξεως, οδηγεί όμως πλην άλλων και σε σοβαρές καθυστερήσεις περί την απονομή των διπλωμάτων ευρεσιτεχνίας. Ένεκα αυτού εισήχθη στο γερμανικό δίκαιο δια του νόμου της 4.9.1967 σύστημα αναβολής του ελέγχου της εφεύρεσης κατ' εκλογή του ευρεσιτέχνη.

B. Αρνητικές προϋποθέσεις

Αρνητικώς, δια την παραχώρηση εγκύρου διπλώματος ευρεσιτεχνίας πρέπει:

1. Εφεύρεση αντικειμενή στα χρηστά ήθη ή το νόμο

Να μη πρόκειται για εφεύρεση αντικειμενή στα χρηστά ήθη ή το νόμο ή την δημόσια τάξη και ασφάλεια. Η απαγόρευση προστασίας τέτοιων εφευρέσεων συνάγεται από το άρθρο 10 παρ.1 στοιχ. Γ'ν. 2527/1920, όπου προβλέπει ακυρότητα του διπλώματος ευρεσιτεχνίας που τυχόν έχει χορηγηθεί για τέτοιες εφευρέσεις. Η έννοια των χρηστών ηθών λαμβάνεται αντικειμενικά κατά την επικρατούσα κοινωνική αντίληψη σε ορισμένο τόπο και χρόνο και όχι κατά την υποκειμενική αντίληψη περί ηθικής του κρίνοντος. Σημειωτέο, ότι η παραχώρηση διπλώματος ευρεσιτεχνίας απαγορεύεται εάν η εφεύρεση καθ' αυτή έχει σαν μόνη δυνατή χρήση που είναι ανήθικη ή παράνομη. Έτσι λ.χ. δεν είναι δυνατή η χορήγηση προστασίας σε εφεύρεση μηχανής απαγορευμένου τυχερού παιχνιδιού, εφεύρεση διαρρηκτικού εργαλείου ή εφεύρεση που χρησιμεύει μόνο για την εξαπάτηση του κοινού, είναι δυνατόν όμως να δοθεί δίπλωμα ευρεσιτεχνίας για εφεύρεση εκρηκτικής ύλης ή εκρηκτικού μηχανήματος, εφεύρεση σύριγγας που μπορεί να χρησιμοποιηθεί τόσο για θεραπευτικό σκοπό όσο και για τη λήψη ναρκωτικής ουσίας.

2. Εφεύρεση φαρμακευτικού προϊόντος

Να μη πρόκειται για εφεύρεση φαρμακευτικού προϊόντος. Απαγόρευση παροχής διπλωμάτων ευρεσιτεχνίας για θεραπευτικά σκευάσματα θεσπίστηκε από εμάς δια του ω.δ.8/17.6.1926. τροποποιήθηκε δια του ν.δ. 12/12.11.1927, κυρώθηκε δια ν. 3462/1928, επανεξετάστηκε δε κατόπιν δια του άρθρου 45 ν. 5607/1932.

Βάσει των παραπάνω διατάξεων εξήχθησαν διάφορες απόψεις, που ξεκινούν από το να επιτραπούν πλήρως τα διπλώματα ευρεσιτεχνίας για φαρμακευτικές εφευρέσεις μέχρι την πλήρη απαγόρευσή τους. Κατά την επικρατούσα όμως ορθότερη επιστημονική και σύμφωνα με τη νομολογία άποψη δεν επιτρέπεται η παραχώρηση διπλώματος ευρεσιτεχνίας για εφεύρεση φαρμακευτικού προϊόντος, επιτρέπεται η παραχώρηση για εφεύρεση μεθόδου παρασκευής φαρμακευτικού προϊόντος, που έχει μάλιστα εν προκειμένω πλήρη εφαρμογή της διατάξεως του άρθρου 5 παρ. 2 ν. 2527/1920 περί προστασίας και του απ' ευθείας δια της προστατευμένης μεθόδου παραγομένου προϊόντος ως και της μάχμου τεκμηρίου διατάξεως του άρθρου 34 παρ.2 ν. 2527/1920, η χορήγηση μονοπωλίου ευρεσιτεχνίας για μία μέθοδο χημική ή άλλη δεν κωλύει την άλλη μέθοδο επίτευξη του αποτελέσματος.^[1]

[1] ΑΝΤΩΝΟΠΟΥΛΟΣ Βασίλειος: Δίκαιο Βιομηχανικής Ιδιοκτησίας, Αντ. Σάκκουλας, Αθήνα-Κομοτηνή, 1993

Σημειωτέο, ότι η κατ' εξαίρεση μη προστασία των φαρμακευτικών εφευρέσεων, που δεν βρίσκει πειστικά υπέρ αυτής επιχειρήματα, κατεκρίνετο και στην Ιταλία, όπου αυτή κατεξοχήν ίσχυε μέχρι προ τίνος.

3. Δυνατότητα προελέγχου

Ως προς τις αρνητικές ουσιαστικές προϋποθέσεις παραχώρησης διπλώματος ευρεσιτεχνίας υφίσταται δυνατότητα προελέγχου εκ μέρους της αρμόδιας αρχής για την έκδοση του αιτούμενου διπλώματος διοικητικής αρχής κι αυτό προκύπτει από το άρθρο 27 παρ. 1 ν. 2527/1920.^[1] Δεν είναι όμως δυνατό να θεωρηθεί υφιστάμενη υποχρέωση στη πολιτεία προς έκδοση διπλώματος ευρεσιτεχνίας αντικείμενης σε απαγορευτική διάταξη νόμου ή στα χρηστά ήθη.

ΚΕΦΑΛΑΙΟ III. Δικαιούχοι

A. Αρχή του πρώτου δηλούντος

1. Ο πρώτος δηλώσας

Κατά το άρθρο 4 παρ. 1 ν. 2527/1920 «έχει δικαίωμα στην απονομή διπλώματος ευρεσιτεχνίας» ο πρώτος δηλώσας την εφεύρεση συμφωνά με το νόμο.

Ακολουθών τα μέχρι πρότινος στην Γαλλία κρατήσαντα ο δικός μας νόμος παραχωρεί το δίπλωμα ευρεσιτεχνίας σε εκείνο ο οποίος πρώτος υπέβαλε κανονικώς ενώπιον αρμόδιας αρχής την δήλωση της εφεύρεσης, αδιαφορώντας κατ' αρχήν, εάν ο δηλώσας είναι πράγματι ο αληθής εφευρέτης. Δικαιολογείται αυτό από την απλότητα της ρυθμίσεως, αλλά και από την παραχώρηση του διπλώματος προς εκείνον, ο οποίος και αποκάλυψε το μυστικό της εφευρέσεως.^[2]

Αντίθετη προς αυτή σύμφωνα με τα παραπάνω αρχή του πρώτου δηλώσαντος είναι η «αρχή του εφευρέτη» (Erfinderprinzip) σύμφωνα με την οποία το δίπλωμα ευρεσιτεχνίας παραχωρείται στον αληθινό εφευρέτη. Η αρχή αυτή προφανώς δικαιότερα είναι αγγλοσαξονικής προέλευσης, επικράτησε δε και στο γερμανικό δίκαιο από το 1936.

[1] ΑΡΓΥΡΙΑΔΗΣ Άλκης: Ευρεσιτεχνία, Αφοί Σάκκουλα, Αθήνα 1982

[2] ΚΟΚΙΟΣ Στέλιος: Ο έλεγχος εις την απονομή των Διπλωμάτων ευρεσιτεχνίας, ΑρχΝ 1982.425

Πρώτος δηλώνοντας την εφεύρεση και επομένως δικαιούχος της ευρεσιτεχνίας είναι κατ' το άρθρο 4 παρ. 1 2527/1920 κάθε φυσικό ή νομικό πρόσωπο, πλην υπαλλήλων του τμήματος βιομηχανίας του υπουργείου εμπορίου (άρθρο 4 παρ.4 ν. 2527/1920).

Επομένως όχι μόνο άτομα αλλά και εταιρείες ή άλλα νομικά πρόσωπα, ιδιωτικού ή δημοσίου δικαίου, δύναται να τύχουν διπλώματα ευρεσιτεχνίας.

Να δηλώσουν ευρεσιτεχνία δικαιούνται τόσο οι ημεδαποί όσο και οι αλλοδαποί. Φυσικά πρόσωπα όμως, μη έχοντα κατοικία στην Ελλάδα ή νομικά πρόσωπα, που εδρεύουν στο εξωτερικό, δύναται να καταθέσουν δήλωση διπλώματος ευρεσιτεχνίας μόνο εάν διορίσουν αντίκλητο στην Αθήνα και δηλώσουν ότι υποβάλλονται στην δικαιοδοσία των δικαστηρίων της Αθήνας (άρθρο 18 παρ. 1 ν. 2527/1920).

2. Ο πρωτουργός της εφευρέσεως

Πρώτος δηλώνοντας και επομένως δικαιούχος της ευρεσιτεχνίας είναι δυνατόν να είναι ο πρωτουργός της εφευρέσεως, δηλ. ο αληθινός εφευρέτης, ο δημιουργήσας τον εφευρεθέντα κανόνα είτε άλλος. Στην τελευταία αυτή περίπτωση το δίπλωμα απονέμεται όχι εις τον πρωτουργό αλλά εις τον πρώτο δηλώσαντα την εφεύρεση, ορθό είναι να εξασφαλιστεί στον πρωτουργό της εφευρέσεως η ηθική ικανοποίηση και τιμή με την αναφορά αυτού ως εφευρέτη και στο δίπλωμα ευρεσιτεχνίας. Πολλές νομοθεσίες προβλέπουν ρητώς περί αυτού.

Στη δική μας τέτοιο δικαίωμα αναγραφής στο δίπλωμα ευρεσιτεχνίας αναγνωρίζεται στους αλλοδαπούς εφευρέτες, υπηκόους κρατών μελών της Ενώσεως προς προστασία της βιομηχανικής ιδιοκτησίας, βάσει ειδικής διατάξεως του άρθρου 4 τις Δ.Σ. Ως προς τους ημεδαπούς εφευρέτες το δικαίωμα αυτό συνάγεται από την γενική προστασία της προσωπικότητας κατ' το άρθρο 57 ΑΚ, αλλά και κατά το άρθρο 5 παρ. 2 Συντ. Μετά την δια ν.1023/1980 απελθούσα μεταρρύθμιση η αναγραφή του ονόματος του εφευρέτη επί του διπλώματος ευρεσιτεχνίας επιβάλλεται ρητά υπό των διατάξεων των άρθρων 27 παρ. 2 και 21 περ. α'δδ'ν. 2527/1920 (άρθρο 7 ν. 1023/1980) αδιακρίτως της εθνικότητας του εφευρέτη.

Πρωτουργός της εφευρέσεως δύναται να είναι μόνο φυσικό πρόσωπο, διότι μόνο αυτό δύναται να δημιουργήσει με τη διάνοιά του τον κανόνα μιας εφεύρεσης. Νομικά πρόσωπα δύναται όμως να ωθήσουν και υποβοηθήσουν-ενίοτε δε λίαν αποφασιστικώς- τον πρωτουργό στην επίτευξη της εφευρέσεως, ίδια δια της παροχής οδηγιών, γνώσεων, μέσων και κατάλληλων συνθηκών εργασίας.

3. Προστασία του προχρησιμοποιούντος

Ουσιώδη εξαίρεση στην έναντι πάντων ισχύ του διπλώματος ευρεσιτεχνίας περιέχει η διάταξη του άρθρου 6 παρ. 1 ν. 2527/1920, μέσω της οποίας επιδιώκεται η προστασία του προχρησιμοποιούντος, κατά τη στιγμή καταθέσεως της δηλώσεως στην Ελλάδα, καλή τη πίστη την εφεύρεση στην Ελλάδα. Καθένας δικαιούται και μετά την παραχώρηση διπλώματος ευρεσιτεχνίας εις τον πρώτο δηλώσαντα, να χρησιμοποιεί την εφεύρεση δια τις ανάγκες της ίδιας αυτού επιχείρησης. Το δικαίωμα αυτό χρήσεως δύναται να μεταβιβασθεί καθ' οποιονδήποτε τρόπο μόνο μετά της επιχειρήσεως. Προς τον προχρησιμοποιήσαντα την εφεύρεση κατά τη στιγμή της καταθέσεως, της δηλώσεως στην Ελλάδα, εξομοιώνεται ο έχων ενεργήσει την καλή την πιστή στις ανάγκες προετοιμασίας για την χρησιμοποίηση της εφευρέσεως. Ισχύουν δε τα ανωτέρω και ως προς συμπρωτοργό της εφευρέσεως μη καταθέσαντα δήλωση ευρεσιτεχνίας.

4. Εφεύρεση ερανισμένη

Δια της προεκτεθείσης προστασίας του προχρησιμοποιούντος την εφεύρεση, ως και δια της παραδοχής δυνατότητας αναφοράς στο δίπλωμα ευρεσιτεχνίας του αληθινού εφευρέτη, μετριάζεται πως η κρατούσα αρχή του πρώτου δηλούντος. Ολοσχερώς όμως υποχωρεί αυτή εάν η δηλωθείσα εφεύρεση είναι ερανισμένη κατά το ουσιώδες περιεχόμενο της «από περιγραφές, σχέδια, υποδείγματα, εργαλείων ή οδηγιών τρίτου ή από την μέθοδο παρ' αυτού εφαρμοσμένης, άνευ της συγκαταθέσεως αυτού» (άρθρο 10 παρ. 1 στοιχ. δ'ν. 2527/1920). Το παραχωρηθέν στον δηλώσαντα την ερανισμένη εφεύρεση δίπλωμα τότε είναι σχετικώς άκυρο, διότι η έννομος τάξη σε καμία περίπτωση δεν επιθυμεί την προστασία του οικειοποιημένου την πνευματική δημιουργία άλλου προσώπου.

Κατά μείζονα λόγο το παραχωρηθέν στον πρώτο δηλώσαντα την εφεύρεση δίπλωμα είναι άκυρο, εάν σφετεριστεί καθ' ολοκληρία την εφεύρεση άλλου προσώπου. Η δήλωση ξένης εφευρέσεως ως ίδιας, άνευ της συγκατάθεσης του αληθινού εφευρέτη, δεν είναι δίκαιο όπως οδηγήσει στην παραχώρηση μονοπωλίου ευρεσιτεχνίας προς τον σφετεριστή. Δια της ορθής και τεχνολογικώς όσο και ηθικώς επιβεβλημένης ερμηνείας του άρθρου 10 παρ. 1 στοιχ. δ'ν. 2527/1920 μειώνεται περαιτέρω η απόσταση μεταξύ της δικής μας κρατούσης αρχής του πρώτου δηλώσαντος και της αρχής του εφευρέτη.

B. Εφεύρεση υπό πλειόνων

1. Συμπρωτοργοί της εφευρέσεως

Πρωτουργός της εφεύρεσης είναι δυνατόν να είναι ένα άτομο, δυνατό όμως είναι και πολλά περισσότερα από κοινού ως προς την εφεύρεση αυτή, λ.χ. οι ερευνητές ενός τεχνικού εργαστηρίου πανεπιστημίου ή επιχείρησης, οι συνεργάτες προς λύση κοινού προβλήματος κατ' άγνωστο μέχρι τότε τρόπο υπερβαίνοντας το σύνηθες μέτρο προόδου. Αλλά δεν είναι απαραίτητο η συμμετοχή καθενός συμπρωτοργού στην κοινή δημιουργική προσπάθεια να είναι ίση ούτε να παρουσιάζει εφευρετικό ύψος. Αρκεί η επιτευχθείσα εφεύρεση να παρουσιάζει εφευρετικό ύψος.^[1]

Οι συμπρωτοργοί της εφευρέσεως εφόσον δεν εκμίσθωσαν την εφευρετική τους εργασία προς τρίτο αποκτούν από την υλοποίηση της εφευρετικής ιδέας χωρίς την τήρηση οποιουδήποτε δικαιώματος από κοινού επί της πραγματοποιηθείσης επί αυτών εφευρέσεως (άρθρο 60 ΑΚ), υφισταμένης μεταξύ αυτών κοινωνίας κατ' ιδανικά μέρη (άρθρο 785 παρ. 1 ΑΚ). Επί της αυτής κοινωνίας εφευρετικού δικαιώματος εφαρμόζονται κατ' αρχήν οι διατάξεις των άρθρων 785 επ. ΑΚ.^[2]

Δίπλωμα ευρεσιτεχνίας μπορεί όμως να λάβει και ένας μόνο των συμπρωτοργών κατά το άρθρο 4 παρ. 1 ν. 2527/1920. Για τους λοιπούς συμπρωτοργούς εφαρμόζεται τότε το άρθρο 6 παρ. 1 του ν. 2527/1920 και όχι το άρθρο 10 παρ. 1. στοιχ. δ' του ν. 2527/1920, του πρώτου δηλώσαντος υποχρεωμένου ενδεχομένως και σε αποζημίωση των λοιπών συμπρωτοργών κατά τα άρθρα 60 εδ.2, 788 και 914 επ. ΑΚ.

2. Βοηθοί, παρασκευαστές

Πρόσωπα που δεν συμμετέχουν στην δημιουργία του εφευρετικού κανόνα, αλλά απλώς υποβοηθούν την εφευρετική προσπάθεια του ή των πρωτοργών της εφευρέσεως, όπως λ.χ. απλοί βοηθοί, παρασκευαστές ή εκτελεστές οδηγιών, δεν είναι συμπρωτοργοί της εφευρέσεως.

[1] ΑΝΤΩΝΟΠΟΥΛΟΣ Βασίλειος: Βιομηχανική Ιδιοκτησία, Εκδ. Σάκκουλας, Αθήνα-Θεσσαλονίκη, 2002

[2] ΑΝΤΩΝΟΠΟΥΛΟΣ Βασίλειος: Δίκαιο Βιομηχανικής Ιδιοκτησίας, Αντ. Σάκκουλας, Αθήνα-Κομοτηνή, 1993

Προφανώς όμως δεν έχει σημασία η ονομασία των διαφόρων συνεργατών, λ.χ. στην πανεπιστημιακή ή επιχειρησιακή ιεραρχία, αλλά η πραγματική συμβολή του καθ' ενός για την επίτευξη της εφευρέσεως. Κριτήριο πρέπει να αποτελέσει το ποιον της κάθε συμβολής : δημιουργική είναι η συμβολή των συμπρωτουργών, βοηθητική, παρασκευαστική ή εκτελεστική η συμβολή των λοιπών συνεργατών.

Επίσης δεν είναι συμπρωτουργός της εφευρέσεως ο «ηθικός πρωτουργός» αυτής, δηλαδή εκείνος ο οποίος έδωσε την ώθηση για την επίτευξη μιας εφευρέσεως, χωρίς όμως να μετάσχει σ αυτή, λ.χ. αυτός που προέτρεψε τον εφευρέτη προς λύση ενός συγκεκριμένου προβλήματος. Αλλά και ο ερευνητής ο οποίος έδωσε τη σωστή κατεύθυνση, μέσω κάποιου άλλου μεταγενέστερος επίτευξη της λύσεως ενός τεχνικού προβλήματος δεν δύναται να θεωρηθεί συμπρωτουργός της εφευρέσεως.

3. Κοινωνία δικαιώματος ευρεσιτεχνίας

Διάφορος της κοινωνίας δικαιώματος των συμπρωτουργών επί της υπό αυτών επιτευχθείσης εφευρέσεως είναι η κοινωνία δικαιώματος ευρεσιτεχνίας.

Αυτή δύναται να προκύψει είτε από κοινής δηλώσεως ευρεσιτεχνίας υπό πολλών ατόμων, αναγραφόμενων ως δικαιούχων στο δίπλωμα, είτε από μεταβίβασης των «δικαιωμάτων εκ του διπλώματος ευρεσιτεχνίας» κατά ιδανικό μερίδιο ή καθ' ολοκληρία σε πολλά άτομα με σύμβαση εν ζωή ή αιτία θανάτου (άρθρο 14 του ν. 2527/1920). Επί της κοινωνίας αυτής εφαρμόζονται οι διατάξεις των άρθρων 785 επ. ΑΚ, κατά περίπτωση δε και των άρθρων 1884 επ ΑΚ εκτός αν ο νόμος ορίζει αλλιώς. Αυτή η ειδική επικρατούσα διάταξη είναι του άρθρου 15 παρ.2 του ν.2527/1920, κατά την οποία καθένας από τους κοινωνούς διπλώματος ευρεσιτεχνίας δύναται να λαμβάνει μέτρα προστατευτικά του διπλώματος και εγείρει κάθε σχετική αγωγή, όπως και να διαθέτει το μερίδιό του, δεν δύναται όμως άνευ εξουσιοδοτήσεως όλων των λοιπών κοινωνών να παραχωρήσει άδεια εκμεταλλεύσεως της ευρεσιτεχνίας ή να «εξασκήσει τα παρά του διπλώματος παραχωρούμενα δικαιώματα» δηλαδή να προβεί στην εκμετάλλευση της ευρεσιτεχνίας.^[1]

Γ. Εφεύρεση υπό εκμισθωτού εργασίας

Η σύγχρονη τεχνολογική εξέλιξη επιφέρει βαθμιαία αλλαγή και τον τρόπο της εφευρετικής έρευνας άλλοτε οδηγούσε στην πραγματοποίηση εφευρέσεων η φωτεινή διάνοια ενός ατόμου, σήμερα, ομοίως στις πλέον προηγμένες τεχνικώς

[1] ΛΙΑΚΟΠΟΥΛΟΣ Θανάσης: Βιομηχανική Ιδιοκτησία, Αφοί Π. Σάκκουλα, Αθήνα 1993

χώρες, η επίτευξη εφευρέσεων εξαρτάται σε μεγάλο βαθμό από την συγκέντρωση και ορθή κατεύθυνση ειδικών γνώσεων και καταλλήλων πολύ δαπανηρών ενίοτε τεχνικών μέσων. Αναλαμβάνεται ως εκ τούτου η τεχνική έρευνα υπό φορέων, ιδιωτικού ή δημοσίου δικαίου που διαθέτουν την αναγκαία οργάνωση και τα απαιτούμενα κεφάλαια, των ερευνητών που εκμισθώνονται για την εργασία τους στους εν λόγω φορείς. Αλλά και επ' ευκαιρία επίτευξη εφευρέσεων πολλές φορές υπό εκμισθωτών εργασίας, δεδομένου ότι το μέγιστο ποσοστό του τεχνικώς απασχολούμενου προσωπικού τελεί σε σχέση εξαρτημένης εργασίας. Μεγάλη πρακτική σημασία έχει επομένως το ζήτημα, σε ποιόν ανήκει η εφεύρεση που έχει επιτευχθεί υπό μισθωτού εργασίας.

1. Πεδίο εφαρμογής άρθρου 668 ΑΚ

Το δικό μας ζήτημα ρυθμίστηκε αρχικά υπό του άρθρου 4 παρ. 1 και 3 του ν. 2527/1920, εμπνευσθέντος από το Αυστριακό πρότυπο. Τις διατάξεις αυτές αντικατέστησε, μέσω διαφορετικής εν μέρει ρυθμίσεως, το άρθρο 668 Α.Κ, ως πρότυπο του οποίου ελήφθη το άρθρο 343 ελβ. Κώδ. Ενοχών. Η διατύπωση όμως του άρθρου 668 Α.Κ δεν υπήρξε ιδιαίτερα επιτυχής, καθώς προέκυψαν διάφορες αμφισβητήσεις κατά την ερμηνεία και εφαρμογή αυτού.

Και πρώτο ως προς το πεδίο εφαρμογής του άρθρου 668 Α.Κ πρέπει να διευκρινιστεί ότι δια της φράσεως στο άρθρο 668 εδ.1 Α.Κ «εφευρέσεις που έχουν γίνει εκ του εκμισθωτού κατά την εκτέλεση της εργασίας» νοείται, κατά την ορθότερη ερμηνεία, όχι χρονικώς ή τοπικώς, αλλά ουσιαστικός σύνδεσμος μεταξύ της επιτευχθείσης εφευρέσεως και της υπό του εκμισθωτού εκτελουμένης εργασίας. Καταλαμβάνονται δηλαδή υπό της ρύθμισης του άρθρου 668 Α.Κ εφευρέσεις που έχουν επιτευχθεί υπό του εργαζομένου και που βρίσκονται κατά περιεχόμενο στον κύκλο εργασιών του εργοδότη, αδιάφορα εάν αυτές επιτεύχθηκαν κατά τη διάρκεια της υπηρεσίας του εργαζομένου ή σε άλλο χρόνο, στον τόπο της εργασίας ή κάπου αλλού, λ.χ στον τόπο της οικίας του εργαζομένου.

Εφευρέσεις εκτός του κύκλου των εργασιών του εργοδότη ανήκουν στον εργαζόμενο (άρθρο 60 Α.Κ), μη έχοντας επ' αυτών εφαρμογή της ειδικής ρυθμίσεως του άρθρου 668 Α.Κ.

Περαίτερω, καλό είναι να γίνει δεκτό ότι το άρθρο 668 Α.Κ εφαρμόζεται αναλόγως και επί σχέσεων εργασίας που διέπονται από διατάξεις δημοσίου δικαίου :

2. Ελευθέρα εφεύρεση

Για τις υπό αυτού διεπόμενες εφευρέσεις το άρθρο 668 Α.Κ θέτει τον κανόνα : ότι αυτές ανήκουν στον εκμισθωτή εργασίας. Είναι επομένως για τον εργαζόμενο ελεύθερη εφεύρεση και ανήκει σ' αυτόν και όχι μόνο η εκτός του κύκλου εργασιών του εργοδότη αυτού η κειμένη εφεύρεση (άρθρο 60 Α.Κ), αλλά και η εντός του κύκλου αυτού (άρθρο 668 εδ.1 Α.Κ), εάν δεν υπάγεται σε μια εκ των αμέσως κατωτέρω αναφερομένων εξαιρέσεων.

3. Υπηρεσιακή εφεύρεση

Υπηρεσιακή εφεύρεση, «ανήκουσα» κατά την έκφραση του νόμου στον εργοδότη, υφίσταται στις εξής δύο περιπτώσεις, τις οποίες το άρθρο 668 εδ.1 Α.Κ θέτει ως εξαιρέσεις του κατά τα ανωτέρω κανόνες του :

3.α) Ανατεθειμένη εργασία

Η εφεύρεση «ανήκει» στον εργοδότη, εάν αυτή αποτελεί «την ανατεθειμένη στον εκμισθωτή εργασία». Παρά το γραμματικό εκ του οριστικού άρθρου επιχείρημα υπέρ της αντιθέτου απόψεως, στην νομολογία και στην επιστήμη επικράτησε η ορθότερη, προς την Ελληνική πραγματικότητα ανταποκρινομένη άποψη, ότι ανάθεση εφευρετικής εργασίας με την έννοια του άρθρου 668 εδ.1 Α.Κ υπάρχει και όταν η εφευρετική δραστηριότητα δεν αποτελεί την αποκλειστική υποχρέωση του εργαζομένου εκ της συμβάσεως εργασίας όπως και όταν η σύμβαση εφευρετικής εργασίας δεν αποτελεί τη μόνη σύμβαση εργασίας μεταξύ εργοδότη και εργαζομένου. Αδιάφορο επίσης είναι, εάν η εφευρετική δραστηριότητα συμφωνήθηκε αρχικά ρητώς ή σιωπηρώς ως περιεχόμενο της συμβάσεως εργασίας, καθιστάμενη συγκεκριμένη διασκήψεως του διευθυντικού ή καθοριστικού δικαιώματος του εργοδότη, ή εάν αυτή συμφωνήθηκε αργότερα δια τροποποιήσεως της αρχικής σύμβασης ή δια συνάψεως νέας.

Η ρύθμιση στο άρθρο 668 εδ.1 Α.Κ αφορά το δικαίωμα επί της εφευρέσεως, από τη λέξη «ανήκει» συνάγεται, ότι ο εργοδότης αποκτά πρωτογενώς αν υλοποιήσει την εφευρετική ιδέα το απόλυτο και αποκλειστικό δικαίωμα επί του ύλλου αγαθού της εφευρέσεως. Δεν περιέχει εξαίρεση το άρθρο 668 εδ.1 Α.Κ από την αρχή του πρώτου δηλούντος σύμφωνα με το άρθρο 4 παρ.1 ν. 2527/1920. Αλλά εκ της συμβάσεως εφευρετική εργασία προκύπτει, κατά τα άρθρα 200 και 288 Α.Κ παρεπόμενη υποχρέωση του μη δικαιούχου της εφεύρεσης κατ' άρθρο 668 εδ.1 Α.Κ όπως να μην δηλώσει στην αρμόδια Αρχή ως ίδια την στον διαφορετικό, εργαζόμενο ή εργοδότη κατά περίπτωση,

ανήκουσα εφεύρεση, διαφυλάσσοντας δε το μυστικό αυτής και γνωστοποιώντας τούτο στο δικαιούχο, αλλιώς όπως μεταβιβάσει (άρθρα 10^α – προστεθέν στο άρθρο 3 ν.1023/1980 – και 14 εδ.2 ν.2527/1920) στο δικαιούχο το δίπλωμα ευρεσιτεχνίας δια της μεταβιβάσεως αυτής, δυναμένης να αξιωθεί μέσω αγωγής υπό του δικαιούχου – ήδη κατά το νέο άρθρο 10^α παρ.1 ν.2527/1920 (άρθρο 3 ν.1023/1980) – εάν η δήλωση ευρεσιτεχνίας κατετέθη υπό του μη δικαιούχου κατά το άρθρο 668 εδ.1 Α.Κ, διαφυλάσσεται υπέρ του δικαιούχου το μονοπώλιο της ευρεσιτεχνίας. Αντιθέτως, ακύρωση του χορηγηθέντος διπλώματος σε μη δικαιούχο κατ' εφαρμογή του άρθρου 10 παρ.1 στοιχ. δ' ν.2527/1920 θα κατέληγε σε βάρος του κατά το άρθρο 668 εδ.1 Α.Κ δικαιούχου, διότι υπό του μη δικαιούχου κατ' άρθρο 668 εδ.1 Α.Κ κατάθεση δηλώσεως ευρεσιτεχνίας καταστρέφει το «νέο» της εφευρέσεως ως προς κάθε μεταγενέστερη κατάθεση δηλώσεως αυτής της ευρεσιτεχνίας έστω και υπό του δικαιούχου κατ' άρθρο 668 Α.Κ .

3.β) Επιφύλαξη δικαιώματος

Ως διαφορετική περίπτωση Υπηρεσιακής εφευρέσεως αναγνωρίζει το άρθρο 668 εδ.1 Α.Κ την επιφύλαξη του εργοδότη του, δικαιώματος επί των – εντός του κύκλου εργασιών αυτού – εφευρέσεων του εκμισθωτού εργασίας. Αυτή η επιφύλαξη δικαιώματος του εργοδότη είναι σε ισχύ μόνο εάν είχε γίνει δια συμβάσεως με τον εργαζόμενο, αυτοτελούς ή προσαρτημένου στην σύμβαση εργασίας (εφευρετική ρήτρα).^{[1],[2]} Δύναται αυτή να έχει, κατά περίπτωση, και εκπονητική των μελλοντικών εφευρέσεων ενέργεια, οπότε ισχύουν και εδώ αναλόγως τα αμέσως παραπάνω λεχθέντα, ή μόνο υπό σχετικό περιεχόμενο. Στην τελευταία αυτή περίπτωση ο εργαζόμενος υποχρεούται να μεταβιβάσει στον εργοδότη το δικαίωμα επί της εφευρέσεως και το τυχόν σ' αυτόν παραχωρηθέν δίπλωμα ευρεσιτεχνίας (άρθρα 10^α και 14 ν.2527/1920).^[3]

[1] ΑΝΤΩΝΟΠΟΥΛΟΣ Βασίλειος: Βιομηχανική Ιδιοκτησία, Εκδ. Σάκκουλας, Αθήνα-Θεσσαλονίκη, 2002

[2] ΑΝΤΩΝΟΠΟΥΛΟΣ Βασίλειος: Δίκαιο Βιομηχανικής Ιδιοκτησίας, Αντ. Σάκκουλας, Αθήνα-Κομοτηνή, 1993

[3] ΛΙΑΚΟΠΟΥΛΟΣ Θανάσης: Βιομηχανική Ιδιοκτησία, Αφοί Π. Σάκκουλα, Αθήνα 1993

Ο εργαζόμενος δικαιούται σύμφωνα με το άρθρο 668 εδ.2 Α.Κ μία ιδιαίτερη εύλογη αμοιβή, συμφωνία δε που περιορίζει το δικαίωμα αυτό του εκμισθωτού εργασίας είναι άκυρη (άρθρο 679 Α.Κ). Το εύλογο της αμοιβής καθορίζεται από τα δεδομένα της κάθε περίπτωσης. Ακριβώς δεν πρόκειται περί αμοιβής αλλά περί τιμήματος, διότι η προκειμένη σύμβαση είναι κατά τη φύση της σύμβαση πωλήσεως (ενδεχομένως δε και εκποιήσεως) ελπιζομένου άυλου αγαθού. Οι διαφορές από αυτή όμως υπάγονται στην διαδικασία των εργατικών διαφορών κατ' άρθρο 663 περίπτ.1 Κ.Π.Δ., διότι πρόκειται περί διαφορών από σύμβαση «εξ' αφορμής» της παροχής εργασίας, που αποτελεί το θεμέλιο της συνολικής μεταξύ μισθωτού εργασίας και εργοδότη σχέσεως.^[1]

3.γ) Η τιμή του εφευρέτη

Και στις δύο περιπτώσεις σύμφωνα με το άρθρο 668 Α.Κ της υπηρεσιακής εφευρέσεως δύναται ο εργαζόμενος πρωτουργός της εφευρέσεως να αξιώσει όπως προστατευθεί η προσωπικότητά του και αναγνωρισθεί σ' αυτόν η τιμή του εφευρέτη δια της αναγραφής κατά τα άρθρα 2 παρ.2ν και 21 περ. α', δδ' ν.2527/1920 στο δίπλωμα ευρεσιτεχνίας. Το δικαίωμα της αναγραφής στο δίπλωμα ευρεσιτεχνίας ηθικού κατά βάση περιεχομένου πιθανόν να μην στερείται και περιουσιακής σημασίας δια τον εφευρέτη εκμισθωτή εργασίας.^[2]

Δύναται επίσης να αξιώσει ο εκμισθωτής εργασίας, όπως αναγραφούν οι υπ' αυτού επιτευχθείσες εφευρέσεις στο πιστοποιητικό εργασίας κατά το άρθρο 678 Α.Κ.

[1] BEIER FRIEDRICH-KARL: Το Ευρωπαϊκό Δίπλωμα Ευρεσιτεχνίας, ΕπΕπ Δ.Σ.Θ. 1 (1980) 241

[2] ΒΟΥΛΓΑΡΗΣ Ιωάννης: Το Κοινοτικό Δίπλωμα Ευρεσιτεχνίας, ΕΕμπΔ 1993.521

ΚΕΦΑΛΑΙΟ IV. Διαδικασία παραχώρησης

A. Κατάθεση

Η διαδικασία παραχώρησης διπλώματος ευρεσιτεχνίας άρχεται δια της καταθέσεως υπό του επιθυμούντος να αποκτήσει δίπλωμα ευρεσιτεχνίας εγγράφου δηλώσεως στην αρμόδια πολιτειακή Αρχή.

1. Περιεχόμενο

Το περιεχόμενο αυτής της δήλωσης όπως και των συνοδευτικών αυτής εγγράφων και λοιπών στοιχείων καθορίζεται βασικά υπό του άρθρου 21 ν.2527/1920 και έχει ως εξής :

1.α) Έγγραφο δήλωση

Η έγγραφη δήλωση του επιθυμούντος να αποκτήσει δίπλωμα ευρεσιτεχνίας απευθύνεται προς την αρμόδια υπηρεσία του Υπ. Εμπορίου και περιέχει το πλήρες όνομα, ή την επωνυμία, την εθνικότητα, την κατοικία και την πλήρη διεύθυνση του καταθέτη, φυσικού ή νομικού προσώπου, όπως και το πλήρες όνομα και την διεύθυνση του πληρεξουσίου του δηλούντος εάν η κατάθεση ενεργείται δια πληρεξουσίου, καθώς και «σύντομο, αλλά ακριβή, προσδιορισμό του αντικειμένου της εφευρέσεως», ήτοι τρόπον τινά τον ακριβή τίτλο της, το πλήρες όνομα του εφευρέτη καθώς και ένδειξη ότι η δήλωση αποβλέπει στην χορήγηση κυρίου διπλώματος ή διπλώματος τροποποίησης.

1.β) Περιγραφή

Τη δήλωση πρέπει να συνοδεύει λεπτομερής και ακριβή περιγραφή της εφευρέσεως κατά τέτοιο τρόπο συντεταγμένη, ώστε να είναι δυνατή η πρακτική εφαρμογή της δηλουμένης εφευρέσεως παρά τρίτου ειδικού. Είναι προφανές, οπότε και δεν αναφέρεται πλέον ρητώς, ότι η περιγραφή πρέπει να περιλαμβάνει και συνοπτική απαρίθμηση των κυρίων συστατικών της εφευρέσεως.

1.γ) Σχέδια

Τέλος στη δήλωση πρέπει όπως επισυνάπτονται τα αναγκαία για την κατανόηση της περιγραφής σχέδια, εικόνες, δείγματα ή υποδείγματα όπως και το γραμματίο εισπράξεως παρά του Δημοσίου ταμείου δρχ. 500 (άρθρο 20 ν.3205/1955, όπως αντικ. με άρθρο 3 ν.164/1975, του αναπροσαρμοσμένου ποσού με απόφαση Κ2/4189/10.4.1979).

Όλα τα παραπάνω κατατίθενται εις διπλούν.

1.δ) Διορισμός αντικλήτου

Δήλωση ευρεσιτεχνίας δικαιούνται ημεδαποί και αλλοδαποί. Εάν ο δηλών δεν κατοικεί στην Ελλάδα ανεξάρτητα της ιθαγένειας αυτού, τότε στη δήλωση πρέπει να περιέχεται και ο γενόμενος διορισμός αντικλήτου ως και η δήλωση καθυποβολής στη δικαιοδοσία των δικαστηρίων των Αθηνών κατά το άρθρο 18 ν. 2527/1920. Σε μεταγενέστερη μεταφορά της κατοικίας του δικαιούχου διπλώματος ευρεσιτεχνίας εκτός Ελλάδας τα παραπάνω υποβάλλονται δια ιδιαίτερης δηλώσεως.^[1]

2. Αυτοπροσώπως ή δια ειδικού πληρεξουσίου

Η κατά το άρθρο 21 ν. 2527/1920 κατάθεση της δηλώσεως και των λοιπών ως άνω εγγράφων και στοιχείων γίνεται μόνο υπό του δηλούντος αυτοπροσώπως ή δια ειδικού πληρεξουσίου αυτού. Ως ειδικός πληρεξούσιος νοείται ο έχων γενική εντολή του δηλούντος προς κατάθεση δηλώσεως ευρεσιτεχνίας μη απαιτούμενου όπως για κάθε μια κατάθεση να συντάσσεται ιδιαίτερο πληρεξούσιο.

Σε περίπτωση καταθέσεως δια πληρεξουσίου προσαρτάται στη δήλωση το σχετικό έγγραφο πληρεξουσιότητας, το οποίο δύναται να είναι δημόσιο ή και ιδιωτικό μετά βεβαιώσεως της υπογραφής του εντολέα (άρθρο 21περ.δ ν.2527/1920). Το έγγραφο αυτό, εάν είναι συντεταγμένο στην αλλοδαπή, πρέπει να έχει θεωρηθεί από Ελληνική προξενική Αρχή (άρθρο 4 παρ.5β.δ 22/26-11-1920), εκτός εάν συνετάγη από υπήκοο κράτους μέλους της Ευρωπαϊκής συμβάσεως του Παρισιού Δεκεμβρίου 1953, κυρωθείσα δια ν.3116/1955 και εχούσης πλήρης ισχύ νόμου στην Ελλάδα, οπότε δεν απαιτείται αυτή η θεώρηση.^[2]

Τα παρά του άρθρο 21 ν.2527/1920 απαιτούμενα έγγραφα πρέπει να είναι συντεταγμένα στην Ελληνική και να υπογράφονται από τον δηλούντα ή τον πληρεξούσιό του (άρθρο 22 ν.2527/1920). Το συνταχθέν στην αλλοδαπή ειδικό πληρεξούσιο κατατίθεται στην πρωτότυπο γλώσσα (άρθρο 4 παρ.5β.δ 22/26-11-1920) μετά επισήμου μετάφρασης στα Ελληνικά.

[1] ΑΝΤΩΝΟΠΟΥΛΟΣ Βασίλειος: Βιομηχανική Ιδιοκτησία, Εκδ. Σάκκουλας, Αθήνα–Θεσσαλονίκη, 2002

[2] ΛΙΑΚΟΠΟΥΛΟΣ Θανάσης: Βιομηχανική Ιδιοκτησία, Αφοί Π. Σάκκουλα, Αθήνα 1993

3. Αρμόδια αρχή

Αρμόδια αρχή για την κατάθεση δηλώσεων ευρεσιτεχνίας ήταν αρχικά η κεντρική υπηρεσία και η διεύθυνση οργανώσεως εσωτερικού εμπορίου του Υπουργείου Εθνικής Οικονομίας (δηλαδή Υπουργείο Εμπορίου).^[1] Αλλά δια του άρθρου 1β' αριθ. 10β.δ.191/9-18-3-1972, γενομένης από πείρας εφαρμογής της αποκεντρώσεως και επί διπλωμάτων ευρεσιτεχνίας μεταβιβάστηκε στους κατά τόπους αρμοδίους Νομάρχες «η άσκηση όλων των αρμοδιοτήτων που αφορούν τα διπλώματα ευρεσιτεχνίας». Κατόπιν αυτού, εκδοθείσα σχετικώς υπ' αριθμ. 53114/10698/20.7.1972 εγκύκλιος Υπουργείου Εθνικής Οικονομίας, τόσο η δήλωση όσο και τα συνοδευόντα αυτής στοιχεία κατατίθεντο εις τριπλούν στην παρά την αρμόδια Νομαρχία περιφερειακή υπηρεσία του Υπουργείου Οικονομίας, τόσο η δήλωση όσο και τα συνοδευτικά αυτής έγγραφα και στοιχεία κατατίθενται εις τριπλούν στην αρμόδια παρά την αρμόδια νομαρχία περιφερειακή υπηρεσία του Υπουργείου Εμπορίου που τηρούταν κατ' άρθρο 24 ν. 2527/1920 βιβλίο εκθέσεων.

Ένα αντίγραφο της δήλωσης των συνημμένων εις τριπλούν εγγράφων και στοιχείων διαβιβάζεται σε σφραγισμένο φάκελο στην αρμόδια κεντρική υπηρεσία του Υπουργείου Εμπορίου για ενέργεια ελέγχου από την επιτροπή του άρθρου 3 του ν. 4325/1963. Με αυτόν η κεντρική υπηρεσία γνώριζε σχετικώς στην διαβιβάσασα την δήλωση περιφερειακή υπηρεσία του Υπουργείου η οποία ανακοίνωνε και τον αύξοντα αριθμό του υπό της νομαρχίας χορηγηθησομένου διπλώματος εκ του παρά την κεντρική υπηρεσία τηρουμένου γενικού βιβλίου χορηγήσεως διπλωμάτων ευρεσιτεχνίας (άρθρο 28 ν. 2527/1920).

Το δικό μας σύστημα αποκεντρώσεως ανταποκρίνεται εν μέρει προς αυτά που επικρατούν στην Γαλλία. Εκεί η κατάθεση ευρεσιτεχνίας είναι δυνατή στο γαλλικό εθνικό ινστιτούτο βιομηχανικής ιδιοκτησίας ή σε οποιαδήποτε νομαρχία εκτός πρωτεύουσας, η απονομή όμως του διπλώματος ευρεσιτεχνίας γίνεται μόνο κεντρικά υπό του ρηθέντος ινστιτούτου.

Αντιθέτως στην Ομ. Γερμανία, την Ελβετία και αλλού η κατάθεση ευρεσιτεχνιών είναι δυνατή μόνο στο ενιαίο για όλη τη χώρα γραφείο ευρεσιτεχνιών. Ναι μεν είναι δυνατή στην Ομ. Γερμανία η αποστολή της δήλωσης και των λοιπών εγγράφων και στοιχείων με συστημένη επιστολή ή με τηλέτυπο, η προτεραιότητα όμως της ευρεσιτεχνίας λαμβάνεται μόνο από το χρονικό σημείο της περιελεύσεως της δήλωσης στο γραφείο ευρεσιτεχνιών στο Μόναχο Patentamt.

[1] ΑΝΤΩΝΟΠΟΥΛΟΣ Βασίλειος: Βιομηχανική Ιδιοκτησία, Εκδ. Σάκκουλας, Αθήνα-Θεσσαλονίκη, 2002

Ακριβώς όμως οι δυσχέρειες ως προς την προτεραιότητα και εν γένει στην απονομή των διπλωμάτων ευρεσιτεχνίας από τους κατά τόπους νομάρχες οδήγησαν στην αποτυχία της επιχειρηθείσης από εμάς αποκεντρώσεως. Έτσι με το άρθρο 1 ν.130/1975 επανησιείχθη η σχετική αρμοδιότητα του υπουργείου εμπορίου, μόνο δε εκκρεμείς αιτήσεις διεκπεραιούνται υπό των νομαρχών (άρθρο 1 παρ. 3 ν. 130/1975). Κατέστη έτσι και η αρμόδια αρχή προς κατάθεση των δηλώσεων ευρεσιτεχνίας μετά των συνοδευόντων αυτής εγγράφων και στοιχείων η κεντρική υπηρεσία του Υπουργείου Εμπορίου, σχετική δε ρητή διάταξη διέκλαβε και το άρθρο 21 ν. 2527/1920, το οποίο αντικαταστάθηκε από το άρθρο 7 ν. 1023/1980. Παρά την υπηρεσία αυτή τηρείται και το κατ' άρθρο 24 ν. 2527/1920 βιβλίο εκθέσεων, λαμβάνει χώρα δε και ο έλεγχος της επιτροπής του άρθρου 3 ν. 4325/1963. Με αυτόν και μετά τη χορήγηση του διπλώματος ευρεσιτεχνίας τα πρωτότυπα της δηλώσεως και των λοιπών εγγράφων τίθεται στον ίδιο φάκελο στο υπό της αρμόδιας κεντρικής υπηρεσίας του Υπουργείου εμπορίου τηρουμένων γενικό αρχείο ευρεσιτεχνιών προς το σκοπό ενημερώσεως των ενδιαφερομένων, χορηγήσεως αντιγράφων κλπ, κατ' άρθρο 32 ν. 2527/1920.

4. Δίπλωμα εισαγωγής

Δίπλωμα ευρεσιτεχνίας δύναται να αποκτηθεί στην Ελλάδα και για ευρεσιτεχνία, ακόμα κι αν έχει ζητηθεί ή παραχωρηθεί ήδη αλλοδαπό δίπλωμα ευρεσιτεχνίας, εφόσον συντρέχουν οι κατά το νόμο προϋποθέσεις προστασίας της συγκεκριμένης εφευρέσεως και η εφεύρεση δηλώθηκε στην Ελλάδα κανονικά και στην αρμόδια κατά τα ανωτέρω. Εάν με αυτή την ευρεσιτεχνία και το περί αυτής εκδοθησόμενον δίπλωμα-καλούμενο και δίπλωμα εισαγωγής-διεκδικείται προτεραιότητα είτε κατ' άρθρο 19 ν. 2527/1920 (όπως τροποποιήθηκε αρχικά δια ν. 3092/1924 ήδη δια του άρθρου 6 ν. 1023/1980) είτε κατ' άρθρο 4 ΔΣ, δηλούται εγγράφως, κατά την κατάθεση της εφευρέσεως, ότι αιτείται αναγνώρισης προτεραιότητας αλλοδαπής καταθέσεως, αναφερομένων ταυτόχρονα στη δήλωση τη χρονολογία και την χώρα της πρώτης κατάθεσης (άρθρο 19 παρ. 1 ν. 2527/1920 που αντικατ. δι' άρθρου 1023/1980). Εντός δεκαέξι μηνών από την κατάθεση στην αλλοδαπή, της οποίας την προτεραιότητα επικαλείται, ο δηλώσας την εφεύρεση στην Ελλάδα πρέπει να δηλώσει τον αριθμό της καταθέσεως και να υποβάλλει:

α) Πιστοποιητικό της αρμόδιας αρχής της χώρας στην οποία εγένετο η πρώτη δήλωση περί της χρονολογίας της υποβολής της δηλώσεως αυτής, μετά της συνημμένης σ αυτή περιγραφής και των τυχόν συνημμένων σχεδίων, απάντων επικυρωμένων από αυτή και β) μετάφραση στην ελληνική του ανωτέρω πιστοποιητικού παρά δικηγόρου ή αρχής εχούσης δικαίωμα να επικυρώνει μεταφράσεις (άρθρο 23 ν. 2527/1920, που αντικ. δι' άρθρο 10 ν. 1023/1980, άρθρο 4 Δ παρ. 1-5 ΔΣ). Εάν η διεκδίκηση προτεραιότητας

βασίζεται στο άρθρο 19 ν. 2527/1920 και όχι του άρθρου 4 ΔΣ η προτεραιότητα αναγνωρίζεται αμοιβαία κατ' άρθρο 19 παρ. 4 ν. 2527/1920 όπως αντικαταστάθηκε δια άρθρο 6 ν. 1023/1980.

Στην διεκδίκηση προτεραιότητας βάσει αλλοδαπής καταθέσεως ευρεσιτεχνίας δικαιούται στην Ελλάδα μόνο ο κατά τον αλλοδαπό νόμο δικαιούχο αυτής ή γενικός ή ειδικός αυτού διάδοχος (άρθρο 19 παρ. 1 ν. 2527/1920, άρθρο 4 Α παρ. 1 ΔΣ).

5. Έκθεση

Μετά την δια του ν. 1023/1980 επελθούσα μεταρρύθμιση η δήλωση γίνεται δεκτή προς κατάθεση, «εφόσον πληρεί τους όρους του άρθρου 21 περ. α'ν.2527/1920» είναι δηλαδή καθ' αυτή νομίμως συντεταγμένη, επισυνάπτονται δε εις αυτή τουλάχιστον ένα αντίγραφο της περιγραφής είτε της ελληνικής είτε στην αγγλική ή στη γαλλική ή γερμανική γλώσσα όπως και βεβαίωση καταβολής τελών (άρθρο 22 α παρ. 2 ν. 2527/1920). Αυτό προς διευκόλυνση των καταθετών για ταχεία και άνευ αναβολής κατάθεση της δηλώσεως. Προβλέπεται συνεπώς, ότι ο δηλών πρέπει, εντός τεσσάρων μηνών από την κατάθεση της δηλώσεως, επί των εφευρέσεων, για τις οποίες έχει αιτηθεί αναγνώριση της προτεραιότητας της αλλοδαπής καταθέσεως, εντός των δεκαέξι μηνών από αυτή, να υποβάλλει τα έγγραφα που λείπουν ή να συμπληρώσει τις ελλείψεις (άρθρο 25 παρ. 2 ν. 2527 αντικατ. δια άρθρου 11 ν. 1023/1980).

Για κάθε κατάθεσης ευρεσιτεχνίας συντάσσεται παραχρήμα υπό της αρμόδιας υπηρεσίας του υπουργείου Εμπορίου έκθεση ατελώς σε ειδικό βιβλίο, υπογραφομένη από τον δηλούντα ή του πληρεξουσίου του και υπό του αρμοδίου υπαλλήλου. Η έκθεση (άρθρο 24 ν. 2527/1920) αναγράφει την ημερομηνία και την ακριβή ώρα της καταθέσεως, για να προκύπτει το «νέο» της εφευρέσεως κατ' άρθρο 2 ν. 2527/1920, ενδεχομένως το εμπρόθεσμο της καταθέσεως ως προς διεκδικουμένη προτεραιότητα, όπως και η χρονική διάρκεια της ισχύος του χορηγηθηθέντος διπλώματος ευρεσιτεχνίας.

B. Απονομή

1. Δήλωση εκκρεμής

Κατάθεση ευρεσιτεχνίας, περί της οποίας δεν ήθελαν να τηρηθεί οι διατάξεις του νόμου, όπως και η κατάθεση μη περιέχουσα άπαντα τα αναγκαία έγγραφα και στοιχεία, δεν απορρίπτεται, αλλά παραμένει η περί αυτής δήλωση εκκρεμής (άρθρο 25 ν. 2527/1920 όπως αντικ. δι' του άρθρου 11 ν. 1023/1980).^[1] Ο δηλών πρέπει εντός των υπό του νέου άρθρου 25 παρ.2 ν. 2527/1920 (άρθρο 11 ν. 1023/1980) προθεσμιών να υποβάλλει ή να

συμπληρώσει τα ελλείποντα, διαφορετικά «σε περίπτωση παραλείψεως των υπό του άρθρου 23 προβλεπόμενων διατυπώσεων δεν αναγνωρίζεται δικαίωμα προτεραιότητας» (νέο άρθρο 25 παρ. 3 ν. 2527/1920), στην περίπτωση δε μη υποβολής ή μη συμπληρώσεως εντός των άνω προθεσμιών των προβλεπόμενων υπό των νέων άρθρων 21 και 22 ν. 2527/1920 η δήλωση θεωρείται σύμφωνα με το δίκαιο αποσυρθείσα (άρθρο 25 παρ. 4 ν. 2527/1920, όπως αντικ. δι' άρθρου 11 ν. 1023/1980).^[2] Είναι προφανές, ότι προς κρίση επί του θέματος της πληρότητας ή μη των στοιχείων της δηλώσεως της ευρεσιτεχνίας η αρμόδια αρχή οφείλει όπως προβαίνει σε ελέγχους αυτών. Αυτός ο έλεγχος όμως είναι τυπικός και όχι ουσιαστικός.^[1]

2. Υποχρέωση εκδόσεως

Εάν η δήλωση της ευρεσιτεχνίας και τα υπόλοιπα έγγραφα και στοιχεία είναι πλήρη, νομίμως και κανονικώς συντεταγμένα, ο υπουργός Εμπορίου έχει την υποχρέωση εκδόσεως του αιτουμένου διπλώματος ευρεσιτεχνίας, χωρίς να δικαιούται, όπως εξέταση προηγουμένως κατ' ουσία τη δηλωμένη εφεύρεση όπως και τη συνδρομή των θετικών ουσιαστικών προϋποθέσεων προστασίας αυτής (άρθρο 27 παρ1 ν. 2527/1920). Περί του απονεμομένου διπλώματος ευρεσιτεχνίας γίνεται σημείωση σε άλλο βιβλίο τηρούμενο υπό της αρμόδιας υπηρεσίας του υπουργείου Εμπορίου, καλούμενο βιβλίο σημειώσεων (άρθρο 28 ν. 2527/1920). Στο βιβλίο αυτό καταχωρείται ο αύξοντας αριθμός και το αντικείμενο των απονεμομένων διπλωμάτων, το όνομα, το επάγγελμα και η κατοικία των δικαιούχων, των πληρεξουσίων και των αντικλήτων αυτών, η ημερομηνία και η ώρα της καταθέσεως, όπως και , μεταγενέστερα, κάθε τροποποίηση αναφερόμενη στο χορηγηθέν δίπλωμα, την υπόσταση, το κύρος, τον δικαιούχο ή την εκμετάλλευση αυτού.

3. Δημοσιότητα

Προς τους δικαιολογητικούς λόγους προστασίας των εφευρέσεων υπό την έννοια της εννόμου τάξεως ανταποκρίνεται κατά το δυνατό ευρεία δημοσιότητα σε σχέση προς τα απονεμηθέντα διπλώματα ευρεσιτεχνίας. Προς επίτευξη αυτής η αρμόδια υπηρεσία μετά την έκδοση διπλώματος ευρεσιτεχνίας υποχρεούται, όπως αποστέλλει στο εθνικό τυπογραφείο, για δημοσίευση στην Εφημερίδα της Κυβερνήσεως (Δελτίο Εμπορικής και Βιομηχανικής Ιδιοκτησίας), τον αύξοντα αριθμό και το αντικείμενο του χορηγηθέντος διπλώματος ,την ημερομηνία εκδόσεως αυτού, ενδεχομένως τον χρόνο προτεραιότητας αυτού, όπως και το όνομα , επάγγελμα και κατοικία του δικαιούχου, του πληρεξουσίου και του αντικλήτου αυτού (άρθρα 20 παρ. 1 εδ.1 και 31 ν. 2527/1920).

[1] ΚΟΤΣΙΡΗΣ Λάμπρος: Η εφευρετική ιδέα ως κριτήριο του νέου της εφευρέσεως, ΕΕΝ 1964.317

Κατά τον ίδιο τρόπο δημοσιεύεται μεταγενέστερα και κάθε τροποποίηση στην κυριότητα ή εκμετάλλευση του διπλώματος ευρεσιτεχνίας όπως και «κάθε ακύρωση ή έκπτωση» αυτού (άρθρο 29 παρ. 1 εδ.2 ν. 2527/1920).

Χορηγούνται επίσης σε κάθε ενδιαφερόμενο, δικαιούχο ή τρίτο οποιαδήποτε πληροφορία και αντίγραφα των χορηγηθέντων διπλωμάτων, των περιγραφών και σχεδίων όπως και των λοιπών στοιχείων, των αποτελούντων την βάση απονομής διπλώματος ευρεσιτεχνίας, κατ' άρθρο 32 ν. 2527/1920.

4. Εφεύρεση μυστική

Εξαίρεση από τα ανωτέρω ισχύει, εάν ο δηλών ευρεσιτεχνία ζητήσει εγγράφως κατά την κατάθεση, όπως τηρηθεί η εφεύρεση μυστική επί ένα κατά μέγιστο όριο χρόνο. Αυτή η δήλωση, για την οποία προβλέπει το άρθρο 30 ν. 2527/1920, δεν εμποδίζει την δημοσίευση στο «Δελτίο Εμπορικής και Βιομηχανικής Ιδιοκτησίας» της Εφημερίδας της Κυβερνήσεως, εμποδίζει όμως την χορήγηση πληροφοριών και αντιγράφων κατ' άρθρο 32 ν. 2527/1920 κατά τη διάρκεια του χρόνου της μυστικότητας. Η δήλωση ή περιγραφή και τα λοιπά έγγραφα και στοιχεία της μυστικής εφευρέσεως παραμένουν κατά το χρόνο διάρκειας της μυστικότητας εντός φακέλων σφραγισμένων, άλλοτε μεν και στην περιφερειακή υπηρεσία της καταθέσεως της ευρεσιτεχνίας, ήδη δε μόνο στην κεντρική υπηρεσία του Υπουργείου Εμπορίου, σύμφωνα με τα οριζόμενα του άρθρου 10β.δ. 22/26.1.1920.

Ως λόγοι αυτής της μυστικότητας – μικρής πάντως πρακτικής εφαρμογής – αναφέρονται η παραχώρηση στον εφευρέτη του χρόνου για την κατάθεση της ευρεσιτεχνίας στην αλλοδαπή όπως και η αποτροπή σφετερισμού της εφευρέσεως κατά το πρώτο έτος ισχύος του διπλώματος.

5. Αναφορά σε μία μόνο εφεύρεση

Το άρθρο 3 παρ.1 ν.2527/1920 διαλαμβάνει, ότι κάθε δίπλωμα ευρεσιτεχνίας «δεν δύναται να αναφέρεται σε μία μόνο εφεύρεση». Αυτή όμως η αναφορά σε μία μόνο εφεύρεση δεν τάσσεται υπό του νόμου επί ποινής ακυρότητας του διπλώματος ευρεσιτεχνίας, η δε παράβαση γεννά μόνο αξίωση καταβολής μόνο τελών. Εάν η αίτηση χορήγησης διπλώματος ευρεσιτεχνίας είναι σύνθετη ο αιτών δύναται μέχρι απονομής του διπλώματος ευρεσιτεχνίας να διαιρέσει αυτή σε ορισμένο αριθμό τμηματικών αιτήσεων, διατηρών, ως χρονολογία κάθε υποδιαιεθείσης αίτησης, τη χρονολογία της αρχικής αιτήσεως, εάν δε συντρέχει λόγος και το ευεργέτημα της προτεραιότητας (άρθρο 3 παρ.2-3 ν.2527/1920).

Εν όψη της αδυναμίας προελέγχου των ουσιαστικών θετικών προϋποθέσεων παραχωρήσεως διπλώματος ευρεσιτεχνίας αλλά και αυτών των ουσιωδών

στοιχείων της εφευρέσεως, δεν είναι πάντα ευχερές να εξακριβωθεί, πότε υφίσταται ενότια εφευρέσεως. Αυτή η ενότια δεν αποκλείεται εκ του ότου, ως συνήθως συμβαίνει προς σαφέστερη κάλυψη του όλου πεδίου προστασίας της ευρεσιτεχνίας, στην περιγραφή της ευρεσιτεχνίας αναφέρονται και παραλλαγές της βασικάς περιγραφόμενης εφευρέσεως ή πολλές αξιώσεις από μία εφεύρεση ή των παραλλαγών αυτής.

ΚΕΦΑΛΑΙΟ V. Είδη διπλωμάτων ευρεσιτεχνίας

A. Διάκριση κατά περιεχόμενο εφευρέσεως

Όπως οι εφευρέσεις έτσι και τα διπλώματα ευρεσιτεχνίας δύνανται να διακριθούν σε δύο βασικές κατηγορίες, αναλόγως του περιεχομένου της της προστατευόμενης εφευρέσεως : σε διπλώματα προϊόντος αφενός και σε διπλώματα μεθόδου αφετέρου. Η υπαγωγή ενός διπλώματος ευρεσιτεχνίας σε μία εκ των κατηγοριών αυτών δεν εξαρτάται από τη βούληση του ευρεσιτέχνη – για αυτό και είναι χρήσιμο να περιέχεται σχετική ένδειξη στον τίτλο της εφευρέσεως – αλλά εκ του περιεχομένου της ευρεσιτεχνίας αντικειμενικά εξεταζόμενου.

Το ποικιλόμορφο όμως των δια των εφευρέσεων επιλυμένων τεχνικών προβλημάτων καθιστά ενίοτε τα όρια μεταξύ ευρεσιτεχνίας προϊόντος και ευρεσιτεχνίας μεθόδου δυσδιάκριτα. Είναι ως εκ τούτου δυνατή και η ύπαρξη διπλωμάτων μικτού περιεχομένου όπως και σε δεδομένη περίπτωση η χορήγηση διπλώματος προϊόντος και μεθόδου στην ίδια εφεύρεση, εάν αυτή αποτελεί εφεύρεση προϊόντος και μεθόδου.

1. Δίπλωμα προϊόντος

Δίπλωμα προϊόντος καλείται το δίπλωμα ευρεσιτεχνίας, όταν μέσω αυτού προστατεύεται η εφεύρεση που συνιστά στην δημιουργία ενός νέου προϊόντος, λ.χ. μιας άγνωστης μέχρι τότε χημικής ουσίας, ή στην βελτίωση γνωστού ήδη προϊόντος, λ.χ. ενός μηχανήματος.^[1]

Ο όρος προϊόν πρέπει εδώ να ληφθεί υπό την έννοια του πράγματος δηλαδή μόνο του ενσώματου αντικειμένου κατ' άρθρο 947 παρ.1 Α.Κ., και μάλιστα του κινητού, πόσο μάλλον καθόσον οι φυσικές δυνάμεις ή ενέργειες οι οποίες υπολογίζονται ως πράγματα κατ' άρθρο 947 παρ.2 Α.Κ. υπό τους όρους αυτούς δεν δύνανται να αποτελέσουν αντικείμενο εφευρέσεως αλλά ανακαλύψεως.

[1] ΑΝΤΩΝΟΠΟΥΛΟΣ Βασίλειος: Βιομηχανική Ιδιοκτησία, Εκδ. Σάκκουλας, Αθήνα–Θεσσαλονίκη, 2002

Δια του διπλώματος προϊόντος προστατεύεται ευθέως το προϊόν ανεξαρτήτως μεθόδου παρασκευής αυτού. Είναι μάλιστα δυνατόν η περιγραφόμενη μέθοδος υπό του ευρεσιτέχνη για την παρασκευή του προϊόντος να χρησιμοποιηθεί ελεύθερα από τρίτο προς παρασκευή άλλου προϊόντος, εάν δεν αποτελεί και η μέθοδος αντικείμενο του ίδιου ή άλλου διπλώματος ευρεσιτεχνίας.^[1]

2. Δίπλωμα μεθόδου

Δίπλωμα μεθόδου υφίσταται, όταν η προστατευμένη ευρεσιτεχνία αυτού συνίσταται στην εξεύρεση μιας νέας μεθόδου ή στην βελτίωση γνωστής μεθόδου για την επίτευξη ενός αποτελέσματος. Το αποτέλεσμα δυνατόν να είναι η παρασκευή ενός προϊόντος, οπότε γίνεται λόγος περί μεθόδου παρασκευής, ή η επίτευξη μιας άλλης καταστάσεως, λ.χ. ακτινοβολίας, θερμότητας, ελεγχόμενης υγρασίας κ.τ.λ.^{[1],[2]}

Δια του διπλώματος μεθόδου προστατεύεται πρωτίστως η τυχούσα του διπλώματος μέθοδος. Η προστασία όμως της ευρεσιτέχνου μεθόδου θα ήταν ατελής, εάν αυτός δύναται να στραφεί μόνο κατά του εφαρμόζοντος πράγματι τη μέθοδο αυτού και όχι και κατ' εκείνου, ο οποίος καρπώνεται επαγγελματικώς τις ωφέλειες της, έστω και αν δεν εφαρμόζει ο ίδιος την προστατευομένη μέθοδο, λ.χ. διότι μεταπωλεί το δια της μεθόδου αυτής παραχθέν προϊόν. Ένεκα αυτού ορίζει το άρθρο 5 παρ. 2 ν.2527/1920, ότι «αν το δίπλωμα παρεχωρήθη για την μέθοδο παραγωγής προστατεύονται και τα προϊόντα, τα οποία επιτυγχάνονται απευθείας δια της μεθόδου αυτής». Εμμέσως επομένως προστατεύεται, δια του διπλώματος μεθόδου, και το προϊόν, αλλά μόνο εφόσον παρασκευάζεται δια της προστατευομένης μεθόδου παραμένοντας ελεύθερη η παραγωγή αυτού με άλλη τυχόν, μη προστατευομένης μεθόδου.^[3] Επειδή δε είναι ιδιαίτερος δυσχερής αν όχι αδύνατη, για τον δικαιούχο του διπλώματος ευρεσιτεχνίας η απόδειξη, ποια μέθοδο χρησιμοποιεί ο άλλος, το άρθρο 34 παρ.2 ν.2527/1920, κατά το παράδειγμα πολλών αλλοδαπών νομοθεσιών (όπως λ.χ. παλαιά παρ.47 εδ.3 = νέα παρ.139 παρ. 3 PG), περιέχει το νόμιμο μαχητό τεκμήριο ότι προϊόντα της ίδιας φύσεως παρασκευάζονται κατά την τυχούσα διπλώματος ευρεσιτεχνίας μέθοδο.

[1] ΑΝΤΩΝΟΠΟΥΛΟΣ Βασίλειος: Βιομηχανική Ιδιοκτησία, Εκδ. Σάκκουλας, Αθήνα–Θεσσαλονίκη, 2002

[2] ΛΙΑΚΟΠΟΥΛΟΣ Θανάσης: Βιομηχανική Ιδιοκτησία, Αφοί Π. Σάκκουλα, Αθήνα 1993

[3] BEIER FRIEDRICH–KARL: Το Ευρωπαϊκό Δίπλωμα Ευρεσιτεχνίας, ΕπΕπ Δ.Σ.Θ. 1 (1980) 241

Το βάρος επικλήσεως – παραδεκτός το πρώτο κατ' έφεση – και αποδείξεως χρησιμοποιήσεως διαφόρου μεθόδου προς παραγωγή αυτού ή τεχνικώς όμοιου προϊόντος φέρει επομένως, εν δίκη με τα του ενάγοντος δικαιούχου ευρεσιτεχνίας μεθόδου ο εναγόμενος.

B. Ειδικές κατηγορίες

Πέραν της παραπάνω διάκρισης ευρεσιτεχνίας σε διπλώματα προϊόντος και διπλώματα μεθόδου, όπως προκύπτει από το περιεχόμενό τους η ισχύουσα Ελληνική νομοθεσία αναγνωρίζει τις εξής ειδικές κατηγορίες διπλωμάτων ευρεσιτεχνίας :

1. Δίπλωμα εφευρέσεως κοινής ωφέλειας

Περί αυτού προβλέπουν οι διατάξεις των άρθρων 6 παρ.2 και 16 παρ.3 εδ. α' ν.2527/1920 μετά την αντικατάσταση του παλαιού άρθρου 16 ν.2527/1920 από το άρθρο 4 ν.1023/1980. Το παλαιό άρθρο μιλάει περί εφευρέσεως «δημόσιας ωφέλειας», αλλά οι δύο όροι «κοινή ωφέλεια» και «δημόσια ωφέλεια» ήταν συγγενείς, υποδηλώνοντας και οι δύο γενικότερα ωφέλεια της Ελληνικής κοινωνίας και όχι μόνο στενώς του Ελληνικού δημοσίου από κάποια εφεύρεση. Ως σπουδαιότερη θεωρεί προφανώς ο νόμος την εφεύρεση «κοινής ωφέλειας».

Μετά την απελθούσα δια του νόμου 1023/1980 μεταρρύθμιση δεν γίνεται πλέον στο νόμο λόγος περί εφευρέσεων δημόσιας ωφέλειας. Ούτε πλέον εξακολουθεί να υφίσταται επί εφευρέσεως κοινής ωφέλειας ή η δυνατότητα λήψεως μέτρων διαφόρου εμβέλειας κατά το άρθρο 6 παρ. 2 ν.2527/1920 ή κατά το νέο άρθρο 16 παρ.3 εδ.α' ν.2527/1920. Κατά το άρθρο 6 παρ.2 ν.2527/1920 η εφεύρεση κηρύσσεται δια Π.Δ. χρήσιμη προς κοινή ωφέλεια και το δίπλωμα ευρεσιτεχνίας καθίσταται ανενεργό, με τέτοιο τρόπο ώστε ο καθένας να δύναται ελεύθερα να εκμεταλλευθεί την εφεύρεση. Στο διπλωματούχο ευρεσιτέχνη αναγνωρίζεται αξίωση ανάλογου αποζημιώσεως κατά του Δημοσίου, ήτοις, μη επιτευχθείσης εξωδίκου συνεννοήσεως εντός εξαμήνου από την κατάθεση της δηλώσεως ευρεσιτεχνίας καθορίζεται από τα δικαστήρια. Αντίθετα, επί εφευρέσεως χαρακτηρισμένη με υπουργική απόφαση ως προφανώς κοινής ωφέλειας ή που αφορά την δημόσια υγεία κατ' άρθρο 16 παρ.3 εδ. α' ν.2527/1920 το δίπλωμα ευρεσιτεχνίας παραμένει σε ισχύ. Αλλά είναι δυνατή η παραχώρηση υποχρεωτικής άδειας εκμεταλλεύσεως αυτού υπό όρους κανονισμένους από το αρμόδιο δικαστήριο. Η λύση αυτή είναι επιεικέστερη για τον διπλωματούχο, διότι αυτός διατηρεί, υπό τον παραπάνω περιορισμό, το εκ του διπλώματος ευρεσιτεχνίας απόλυτο και αποκλειστικό δικαίωμα.

Παρέχεται μάλιστα από το άρθρο 16 δ παρ. 1 ν.2527/1920 σε κάθε δηλούντα ευρεσιτεχνία η δυνατότητα, όπως προβεί σε δήλωση, που αναγράφεται στο δίπλωμα και δημοσιεύεται, ότι συναινεί προκαταβολικά στην παραχώρηση αδειών εκμετάλλευσης με αποζημίωση ορισμένη από τον Υπουργό Εμπορίου και του ίδιου.^[1] Εφόσον υπάρχει αυτή η δήλωση όπως και σε κάθε περίπτωση χορήγησης υποχρεωτικής άδειας εκμεταλλεύσεως πληρώνονται τα μισά τέλη ευρεσιτεχνίας κατά το νόμο (άρθρο 16 δ παρ.2 ν. 2527/1920, προστεθέν δια του άρθρου 5 ν.1023/1980).

2. Εφευρέσεις που αφορούν την εθνική άμυνα

Το θέμα των διπλωμάτων ευρεσιτεχνίας «χρήσιμης για τον στρατό ή για το στόλο» ρυθμιζόταν αρχικά από τα άρθρα 6 παρ.2 και 26 ν.2527/1920, μεταγενέστερα δε με το Α.Ν. 2441/1940 «περί εφευρέσεων που αφορούν την εθνική άμυνα», συμπληρωθέντος με Ν.Δ. 431/1947.^[2]

Ο Α.Ν μαινόταν ήδη στην Ευρώπη, κατελάμβανε κάθε ενδιαφέρουσα την εθνική άμυνα της χώρας εφεύρεση ή ανακάλυψη, γεγομένη στην ημεδαπή ή στην αλλοδαπή υπό Έλληνες στο γένος ή στην υπηκοότητα, προέβλεπε δε σχετικώς απαγόρευση ανακοινώσεως ή μεταβιβάσεως και κατάθεση της δήλωσης της εφευρέσεως στο αρμόδιο πολεμικό Υπουργείο, υπολογιζόμενης της προτεραιότητας από την κατάθεση αυτής. Το όλο ζήτημα ρυθμίστηκε όμως εκ νέου υπό του ισχύοντος ν.4325/24-27.09.1963, που ψηφίστηκε στη συνέχεια από την Ελλάδα και κυρώθηκε με το ν.4307/1963 στο Παρίσι και υπογράφηκε την 21-09-1969 από τα κράτη μέλη του βορειοατλαντικού συμφώνου πολυμερούς συμφωνίας «περί αμοιβαίας διαφυλάξεως του απορρήτου των εφευρέσεων που αφορούν την άμυνα και οι οποίες έχουν αποτελέσει αντικείμενο αιτήσεως διπλώματος ευρεσιτεχνίας». Δια του άρθρου 16 ν.4325/1963 καταργήθηκαν ρητά ο Α.Ν. 2441/1940 και το Ν.Δ 431/1947. Υπό του ν.4325/1963 καταλαμβάνεται «κάθε εφεύρεση και ανακάλυψη, γενομένη είτε στην ημεδαπή είτε στην αλλοδαπή, από Έλληνα υπήκοο και που αφορά την εθνική άμυνα της χώρας ή συμμάχου χώρας ή ομάδας συμμαχικών χωρών, της οποίας μέλος είναι και η Ελλάδα», απαγορεύεται δε η με τον οποιονδήποτε τρόπο ανακοίνωση ή μεταβίβαση αυτής όπως και η παροχή σχετικών τεχνικών πληροφοριών (άρθρο 1 ν.4325/1963). Περαιτέρω προβλέπονταν υπό του άρθρου 2 ν. 4325/1963 η κατάθεση κάθε δήλωσης οποιασδήποτε ευρεσιτεχνίας στο ειδικό γραφείο απορρήτων εφευρέσεων του Υπουργείου Εμπορίου.

[1] ΑΝΤΩΝΟΠΟΥΛΟΣ Βασίλειος: Βιομηχανική Ιδιοκτησία, Εκδ. Σάκκουλας, Αθήνα–Θεσσαλονίκη, 2002

[2] ΛΙΑΚΟΠΟΥΛΟΣ Θανάσης: Βιομηχανική Ιδιοκτησία, Αφοί Π. Σάκκουλα, Αθήνα 1993

Αλλά ήδη, μετά την δια του Β.Δ. 120/1972 επιχειρήθηκε αποκέντρωση και την ανατροπή αυτής δια του ν.130/1975, ιδίως όμως μετά την αναδιατύπωση του άρθρου 21 ν.2527/1920 δια του άρθρου 7 ν.1023/1980 δύναται να υποστηριχθεί, ότι στο γραφείο απόρρητων εφευρέσεων πρέπει να κατατίθενται μόνο οι δηλώσεις περί εφευρέσεων προφανώς καταλαμβανομένων υπό του άρθρου 1 ν. 4325/1963. Κάθε όμως δήλωση ευρεσιτεχνίας ελέγχονταν υπό του άρθρο 3 ν. 4325/1963 από επιτροπή απορρήτων εφευρέσεων που αποτελούνταν από τρεις ειδικευμένους αξιωματικούς ορισμένους με απόφαση του Υπουργού Εθνικής Αμύνης και αυτές που δεν εμπίπτουν στις διατάξεις του άρθρου 1 ν. 4325/1963 παραπέμπονται με πράξη της επιτροπής στην αρμόδια υπηρεσία προς περαιτέρω ενέργεια, αυτές που εμπίπτουν χαρακτηρίζονται ως «προσωρινώς απόρρητες» και διαβιβάζονται στο Υπουργείο Εθνικής Αμύνης. Αυτό οφείλει εντός τριμήνου να αποφανθεί για τον χαρακτηρισμό της δηλώσεως ευρεσιτεχνίας ως «οριστικώς απορρήτου», αλλιώς το προσωρινό απόρρητο αίρεται αυτοδικαίως και ο φάκελος επιστρέφεται στο Υπουργείο Εμπορίου προς περαιτέρω ενέργεια (άρθρο 4 ν. 4325/1963). Οι οριστικώς απόρρητες δηλώσεις ευρεσιτεχνίας και τα διπλώματα που εκδίδονται από αυτές καταχωρούνται σε ειδικά απόρρητα βιβλία καταθέσεων και σημειώσεων, όπως τα ορίζει ειδικότερα το άρθρο 5 ν. 4325/1963, απαγορεύεται δε στον εφευρέτη και σε κάθε τρίτο η με οποιονδήποτε τρόπο ανακοίνωση ή δημοσίευση της δηλωθείσης ευρεσιτεχνίας (άρθρο7 ν.4325/1963). Τις απόρρητες εφευρέσεις δύναται να χρησιμοποιήσει ο Υπουργός Εθνικής Αμύνης για κρατικές υπηρεσίες ή επιχειρήσεις, ο οποίος και ορίζει εύλογη αποζημίωση «του εφευρέτη ή των κληρονόμων αυτού» (άρθρο9 ν.4325/1963). Αλλά και αν η απόρρητη εφεύρεση παραμείνει αχρησιμοποίητη πέραν του έτους καταβάλλεται στον εφευρέτη, κατά το άρθρο 10 ν. 4325/1963, εύλογη αποζημίωση. Τα περί άρσεως του απορρήτου, με απόφαση του Υπουργού Εθνικής Αμύνης προβλέπει το άρθρο 12 ν.4325/1963.

3. Δίπλωμα τροποποίησης

Εφεύρεση για την οποία χορηγήθηκε ήδη δίπλωμα ευρεσιτεχνίας, είναι δυνατόν να τροποποιηθεί μεταγενέστερα κατά τρόπο εφευρετικό κατά τον δικαιούχο αυτής. Για την περίπτωση αυτή προβλέπει το άρθρο 11 ν.2527/1920 την δυνατότητα απονομής διπλώματος τροποποίησης με αίτηση του δικαιούχου του αρχικού διπλώματος ευρεσιτεχνίας. Για να είναι δυνατή η παραχώρηση διπλώματος τροποποίησης, πρέπει να :

3.α) Ταυτότητα δικαιούχου

Να υπάρχει ταύτιση δικαιούχου του αρχικού διπλώματος ευρεσιτεχνίας και του διπλώματος τροποποιήσεως. Κανείς άλλος πλην του δικαιούχου του αρχικού διπλώματος ευρεσιτεχνίας δύναται να ζητήσει την έκδοση διπλώματος τροποποιήσεως.

3.β) Αυτοτέλεια

Να συντρέχουν τα στοιχεία και οι προϋποθέσεις προστασίας της εφευρέσεως τροποποιήσεως αυτοτελώς γι' αυτή. Ακόμη και στη αναφορά προς την αρχική ευρεσιτεχνία πρέπει η νέα ευρεσιτεχνία, για την οποία και ζητείται η απονομή διπλώματος τροποποιήσεως, να παρουσιάζει λ.χ. εφευρετικό ύψος ή την προϋπόθεση του «νέου» κατά το άρθρο 2 ν. 2527/1920. Αλλιώς η τροποποίηση της αρχικής εφευρέσεως δεν είναι δυνατόν να προστατευθεί δια ιδιαίτερο δίπλωμα ευρεσιτεχνίας. Είναι όμως δυνατό στη δεδομένη περίπτωση η βελτίωση της μιας εφεύρεσης να εμπίπτει στο χώρο προστασίας που καταλαμβάνει το δίπλωμα ευρεσιτεχνίας, εάν πρόκειται περί βελτιωμένης παραλλαγής αυτού, δια του τεχνικού κανόνα προστατευμένου από το δίπλωμα ευρεσιτεχνίας.^{[1],[2]}

3.γ) Συνάφεια

Να υφίσταται συνάφεια μεταξύ του αντικειμένου της αρχικής ευρεσιτεχνίας και του αντικειμένου της ευρεσιτεχνίας τροποποιήσεως. Αλλά η συνάφεια αυτή δεν δύναται να καταλήγει μέχρι πλήρους συμπτώσεως των δύο τεχνικών κανόνων διότι τότε πρόκειται για μία μόνο εφεύρεση και στην οποία μόνο ένα δίπλωμα ευρεσιτεχνίας δύναται να απονεμηθεί.

Το δίπλωμα τροποποιήσεως έχει κατά βάση έναντι του αρχικού διπλώματος παρακολουθηματικό χαρακτήρα. Οφείλεται για αυτό μόνο εφάπαξ – και όχι κατ' έτος – μειωμένο τέλος 60 δρχ.

[1] ΑΝΤΩΝΟΠΟΥΛΟΣ Βασίλειος: Βιομηχανική Ιδιοκτησία, Εκδ. Σάκκουλας, Αθήνα–Θεσσαλονίκη, 2002

[2] ΛΙΑΚΟΠΟΥΛΟΣ Θανάσης: Βιομηχανική Ιδιοκτησία, Αφοί Π. Σάκκουλα, Αθήνα 1993

Σύμφωνα με αυτό η ισχύς του διπλώματος τροποποίησης λήγει ταυτόχρονα με το αρχικό δίπλωμα και οι άδειες εκμεταλλεύσεως του αρχικού διπλώματος επεκτείνονται, εκτός διαφορετικής συμφωνίας, και επί των διπλωμάτων τροποποίησης (άρθρο 11 παρ.1 και παρ.2 ν. 2527/1920).^[1]

Αλλά αυτός ο παρακολουθηματικός χαρακτήρας του διπλώματος τροποποίησης είναι δυνατό να εμφανιστεί ως μειονέκτημα του διπλώματος αυτού. Παρέχει επίσης ο νόμος (άρθρο 11 παρ. 3 και 4 του ν. 2527/1920) την δυνατότητα, όπως το δίπλωμα τροποποίησης να μετατραπεί «σε κάθε στιγμή» σε κύριο δίπλωμα, εφόσον συντρέχουν οι όροι του νόμου, όταν ο χρόνος ισχύος αυτού υπολογίζεται αυτοτελώς, από αυτή εμφανίστηκε αυτό το πρώτο ως δίπλωμα τροποποίησης.

4. Δίπλωμα εξαρτημένο

Όπως και στο δίπλωμα τροποποίησης έτσι και στο εξαρτημένο δίπλωμα το αντικείμενο της εφευρέσεως είναι συναφές –και μάλιστα εδώ συνάπτεται στενώς - προς το αντικείμενο άλλης εφευρέσεως, δια την οποία παραχωρήθηκε ήδη δίπλωμα ευρεσιτεχνίας. Αλλά ο δικαιούχος του μεταγενεστέρου διπλώματος, δηλαδή του εξαρτημένου, είναι διάφορος του δικαιούχου του προγενέστερου διπλώματος ευρεσιτεχνίας, το οποίο καλείται ως αρχικό ή κύριο. Και αν μεν η εκμετάλλευση της αρχικής ή της εξαρτημένης ευρεσιτεχνίας είναι δυνατή χωρίς χρησιμοποίηση της άλλης ευρεσιτεχνίας το πράγμα έχει καλώς. Από τη συνάφεια των δυο εφευρέσεων δεν συνάγεται το δικαίωμα χρησιμοποίησης και των δυο υπό του δικαιούχου της αρχικής ή της εξαρτημένης εφευρέσεως χωρίς εξουσιοδότηση του δικαιούχου της άλλης (άρθρο 12 ν. 2527/1920).

Εάν όμως η εκμετάλλευση της εξαρτημένης εφευρέσεως είναι αδύνατη χωρίς τη χρήση της αρχικής εφευρέσεως, τότε ο δικαιούχος του εξαρτημένου διπλώματος δύναται τρία χρόνια μετά την κατάθεση της περί αυτού δηλώσεως να πετύχει με αγωγή ενώπιον του αρμόδιου πρωτοδικείου την παραχώρηση υποχρεωτικής άδειας εκμετάλλευσης της αρχικής εφευρέσεως, με αποζημίωση του δικαιούχου του αρχικού δικαιώματος. Ανάλογο δικαίωμα αναγνωρίζεται τότε και στο δικαιούχο του αρχικού διπλώματος έναντι του δικαιούχου του εξαρτημένου διπλώματος, και ειδικότερα υπό το άρθρο 13 ν. 2527/1920.

[1] ΜΑΡΙΝΟΣ Μιχαήλ–Θεόδωρος: Περιορισμοί παραγωγής σε άδειες εκμεταλλεύσεως Διπλώματος ευρεσιτεχνίας, ΕΕμπΔ 1985.385

ΚΕΦΑΛΑΙΟ VI. Ακυρότητα

A. Έννοια

Κατά θεμελιώδη αρχή του δικαίου ευρεσιτεχνίας, εξαγγελμένη υπό το άρθρο του ν. 2527/1920 και ανταποκρινόμενη προς του υπό του δικαίου αυτού επιδιωκόμενους νομοθετικούς σκοπούς, διπλώματα ευρεσιτεχνίας παραχωρούνται μόνο σε εφευρέσεις που πληρούν τις υπό του νόμου προβλεπόμενες προϋποθέσεις προστασίας. Αλλά τόσο η ύπαρξη των στοιχείων της εφευρέσεως όσο και η συνδρομή των ουσιαστικών προϋποθέσεων προστασίας αυτής δια διπλώματος ευρεσιτεχνίας, δεν ελέγχονται από το υπάρχον σύστημα πριν την παραχώρηση του διπλώματος ευρεσιτεχνίας. Είναι ως εκ τούτου ενδεχόμενο να παραχωρηθεί δίπλωμα ευρεσιτεχνίας άνευ υπάρξεως εφευρέσεως που να πληρεί τις ουσιαστικές προϋποθέσεις προστασίας. Το παραχωρηθέν δίπλωμα είναι τότε άκυρο, διότι αρχικά δεν συνέτρεχαν οι κατά το νόμο όροι εκδόσεως αυτού. Αλλά και στις χώρες όπου γίνεται ουσιαστικός προέλεγχος των δηλώσεων ευρεσιτεχνίας είναι δυνατόν να ξέφυγε του ελέγχου ουσιώδης έλλειψη της ευρεσιτεχνίας. Αυτό είναι δυνατό να συμβεί και σε μας ως προς τους όρους εκείνους, περί τους οποίους στρέφεται ο διοικητικός έλεγχος.

Η ακυρότητα των διπλωμάτων ευρεσιτεχνίας μοιάζει πάρα πολύ με την ακυρότητα των δικαιοπραξιών. Παρουσιάζει όμως και διαφορές που οφείλονται στον χαρακτήρα του διπλώματος ευρεσιτεχνίας ως διοικητικής πράξεως και στην ειδική προς την ακυρότητα αυτής από το νόμο ρύθμιση. Όπως κάθε διοικητική πράξη έτσι ακριβώς και η συνιστώσα το δίπλωμα ευρεσιτεχνίας έχει υπέρ της καταρχήν το κριτήριο της νομιμότητας. Η έκδοση διπλώματος ευρεσιτεχνίας δημιουργεί το φαινόμενο υπάρξεως έγκυρου διπλώματος και βάσει αυτού αποκλειστικού δικαίου ευρεσιτεχνίας. Ένεκα αυτού η έννομη τάξη επιφυλλάσει την διαπίστωση της ακυρότητας στη δικαστική αρχή, όχι ως επί ακυρωτέων διοικητικών πράξεων κατόπιν αιτήσεως ακυρώσεως ενώπιον του συμβουλίου της επικρατείας, αλλά δια «κηρύξεως της ακυρότητας», κατά τα κατωτέρω εκτιθέμενα, υπό των αρμοδίων οριζόμενων πολιτικών δικαστηρίων (άρθρο 10 ν. 2527/1920).

Η ακυρότητα διπλώματος ευρεσιτεχνίας είναι διαφορετική της ανυπαρξίας διπλώματος ευρεσιτεχνίας. Ανύπαρκτο ή ανυπόστατο πρέπει να θεωρηθεί ένα δίπλωμα ευρεσιτεχνίας όταν δεν εκδοθεί από αρμόδιο πολιτειακά όργανο ή όταν δεν φέρει τα εξωτερικά στοιχεία έγκυρου διοικητικής πράξεως, πχ. υπογραφή κλπ.^[1]

[1] ΜΑΡΙΝΟΣ Μιχαήλ–Θεόδωρος: Περιορισμοί παραγωγής σε άδειες εκμεταλλεύσεως Διπλώματος ευρεσιτεχνίας, ΕΕμπΔ 1985.385

B. Λόγοι

Οι λόγοι ακυρότητας των διπλωμάτων ευρεσιτεχνίας αναφέρονται περιοριστικά στο άρθρο 10 ν. 2527/1920 και δύνανται να αναλυθούν ως εξής:

1. Έλλειψη ενός των στοιχείων της εφευρέσεως ή μιας των ουσιαστικών θετικών προϋποθέσεων προστασίας

Κυριότερος αλλά και στην πράξη συνηθέστερος λόγος ακυρότητας των διπλωμάτων ευρεσιτεχνίας είναι η έλλειψη ενός των στοιχείων της εφευρέσεως ή μιας των ουσιαστικών θετικών προϋποθέσεων προστασίας αυτής, κατά τη διάταξη του άρθρου 10 παρ. 1 στοιχ. α' του ν. 2527/1920. Εκ πρώτης όψεως η διάταξη αυτή φαίνεται να αφορά μόνο τις ουσιαστικές θετικές προϋποθέσεις παραχώρησης διπλώματος ευρεσιτεχνίας, δηλαδή στο «νέο» με την έννοια του άρθρου 2 του ν. 2527/1920, και το βιομηχανικώς εκμεταλλεύσιμο της εφευρέσεως. Αλλά κατά μείζονα λόγο καλύπτεται από την διάταξη αυτή όπως φαίνεται και από την αναφορά στο άρθρο 1 του ν. 2527/1920, ή ελλείπει ενός εκ των ουσιωδών στοιχείων της εφευρέσεως, λ.χ. του εφευρετικού ύψους.

2. Αντίθεση προς τα χρηστά ήθη ή το νόμο

Άλλος λόγος ακυρότητας είναι η αντίθεση της εφευρέσεως προς τα χρηστά ήθη ή το νόμο (άρθρο 10 παρ. 1 στοιχ. γ' του ν. 2527/1920). Κατά τεολογικούς επιβεβλημένη διασταλτική ερμηνεία πρέπει να θεωρηθεί υπαγόμενη στην διάταξη αυτή και η αντίθεση προς το νόμο αυτής της παραχώρησης διπλώματος ευρεσιτεχνίας, μόνο σήμερα επικρατεί παραχώρηση διπλώματος ευρεσιτεχνίας δια εφεύρεση φαρμακευτικού προϊόντος.^[1]

3. Εκ προθέσεως παράληψη ή μη ακριβής αναφορά του μυστικού της εφευρέσεως

Η στην περιγραφή, που συνοδεύει την δήλωση ευρεσιτεχνίας, εκ προθέσεως παράλειψη ή μη ακριβή αναφορά μέρους του μυστικού της εφευρέσεως αποτελεί επίσης λόγο ακυρότητας του διπλώματος (άρθρο 10 παρ. 1 στοιχ. β' ν. 2527/1920), τεθέντα προς προστασία της κοινωνικής ολότητας, για να μη αυτή στερείται εκείνης της προόδου, την οποία υποτίθεται ότι προσφέρει η τυγχάνουσα του διπλώματος ευρεσιτεχνία.

[1] BEIER FRIEDRICH-KARL: Το Ευρωπαϊκό Δίπλωμα Ευρεσιτεχνίας, ΕπΕπ Δ.Σ.Θ. 1 (1980) 241

Η μη εκ προθέσεως παράλειψη ή ανακριβής αναφορά μέρους του μυστικού της εφευρέσεως δεν αποτελεί λόγο ακυρότητας, εκτός εάν η παράλειψη ή ανακρίβεια είναι τόσο σημαντική ώστε να αναιρείται ο χαρακτήρας της εφευρέσεως ως κανόνας προς λύση ενός προβλήματος, και συγκεκριμένα κανόνας πλήρους και δεικτικού επαναλήψεως κατά βούληση. Προκύπτει τότε ακυρότητα του διπλώματος ευρεσιτεχνίας άρθρο 10 παρ. 1 στοιχ. α' ν. 2527/1920 λόγω ελλείψεως ενός των ουσιωδών στοιχείων της εφευρέσεως.^[1]

4. Ερανισμός του ουσιώδους περιεχομένου της δηλώσεως

Τέλος λόγο ακυρότητας συνιστά και ο ερανισμός του ουσιώδους περιεχομένου της δηλώσεως εκ περιγραφών, σχεδίων, υποδειγμάτων, εργαλείων ή οδηγιών τρίτου ή εκ μεθόδου παρ' αυτού εφαρμοζόμενης χωρίς την συγκατάθεση αυτού (άρθρο 10 παρ. 1 στοιχ. δ' ν. 2527/1920). Είναι προφανές ότι ο ερανισμός του ουσιώδους περιεχομένου της εφευρέσεως θα περιέχεται συνήθως στην περιγραφή ή τα σχέδια, αυτά που συνοδεύουν την δήλωση ευρεσιτεχνίας, αυτά δεν πρέπει να νοηθούν ως περιλαμβανόμενα στην – περιληπτική- έκφραση του νόμου «περιεχόμενο της δηλώσεως». Εξάλλου πρέπει a fortiori να γίνει δεκτό ακόμα και πάλι κατά διασταλτική ερμηνεία του νόμου ότι άκυρο είναι το δίπλωμα ευρεσιτεχνίας και όταν πρόκειται καθ' ολοκληρία σφετερισμός άλλης εφευρέσεως.^[2]

Ο λόγος ακυρότητας αυτός έχει έναντι των λοιπών σύμφωνα με τα παραπάνω λόγο ακυρότητας αυτό το ιδιαίζων, ότι ετέθη προς το συμφέρον όχι της κοινωνικής ολότητας, αλλά του αληθινού εφευρέτη, την προστασία του οποίου αποσκοπεί. Αυτό καθίσταται εμφανές και από το ότι προς θεμελίωση της ακυρότητας απαιτητέ από το νόμο η έλλειψη συγκαταθέσεως εκ μέρους του τρίτου. Η συγκατάθεση του τρίτου δύναται να είναι είτε ρητή είτε σιωπηρή.^[3]

[1] ΒΟΥΛΓΑΡΗΣ Ιωάννης: Το Κοινοτικό Δίπλωμα Ευρεσιτεχνίας, ΕΕμπΔ 1993.521

[2] ΑΝΤΩΝΟΠΟΥΛΟΣ Βασίλειος: Βιομηχανική Ιδιοκτησία, Εκδ. Σάκουλας, Αθήνα–Θεσσαλονίκη, 2002

[3] ΜΑΡΙΝΟΣ Μιχαήλ–Θεόδωρος: Περιορισμοί παραγωγής σε άδειες εκμεταλλεύσεως Διπλώματος ευρεσιτεχνίας, ΕΕμπΔ 1985.385

Γ. Διαδικασία

1. Νομιμοποίηση παντός έχοντος έννομο συμφέρον

Κατά ρητή διαταγή του άρθρου 10 παρ. 3 ν. 2527/1920 νομιμοποιήτε ενεργητικώς, όπως ζητήσει τη δικαστική διαπίστωση της ακυρότητας διπλώματος ευρεσιτεχνίας, καθένας που έχει έννομο συμφέρον. Ως τέτοιος θεωρείται, σε αναλογία και προς τα επικρατούντα δίκαια άλλων χωρών, όχι μόνο ο ανταγωνιστής του δικαιούχου του διπλώματος ευρεσιτεχνίας, ο οποίος περιορίζεται εκ του διπλώματος στην ελεύθερη εκμετάλλευση της υποτιθέμενης ευρεσιτεχνίας αλλά και κάθε καταναλωτής περιοριζόμενος από την ελεύθερη κατανάλωση. Αυτή η ενεργητική νομιμοποίηση παντός έχοντος έννομο συμφέρον υπάρχει όμως μόνο σε περίπτωση ακυρότητας δια του άρθρου 10 παρ. 1 στοιχ. α-γ ν. 2527/1920, όταν η ακυρότητα του διπλώματος ευρεσιτεχνίας είναι απόλυτη. Αντιθέτως, η διάταξη του άρθρου 10 παρ. 1 στοιχ. δ' ν. 2527/1920 ετέθη, προς προστασία του αληθινού εφευρέτη. Επομένως η προβλεπόμενη ακυρότητα είναι σχετική, δύναται δε να επικαλεστεί αυτή μόνο εκείνος, εκ της φύσεως του οποίου είναι ερανισμένο κατά τα ουσιώδη αυτού σημεία ή εξολοκλήρου ειλημμένο το «περιεχόμενο της δηλώσεως» του σχετικώς άκυρου διπλώματος ευρεσιτεχνίας. Η μετά την κατάθεση της δηλώσεως δοθείσα έγκριση του αληθινού εφευρέτη ή κατ' άλλων τρόπο παραίτηση αυτού, ρητώς ή σιωπηρώς, από του δικαιώματος προς επίκληση της ακυρότητας επιφέρει θεραπεία της σχετικής ακυρότητας.

2. Προβολή

Η προβολή της ακυρότητας του διπλώματος ευρεσιτεχνίας είναι δυνατή δια αγωγής ενώπιον του πολυμελούς πρωτοδικείου της κατοικίας του εναγόμενου, ελλείψει δε κατοικίας αυτού στην Ελλάδα ενώπιον του πολυμελούς πρωτοδικείου Αθηνών (άρθρο 10 παρ. 3 και παρ. 4 ν. 2527/1920). Σύμφωνα όμως με την αρχή της οικονομίας της δίκης και λόγω δημοσίου συμφέροντος, έτσι επιτάσσει να προστατεύονται με διπλώματα ευρεσιτεχνίας μόνο οι εφευρέσεις, που πληρούν κατά το νόμο τους όρους προστασίας, η ακυρότητα είναι δυνατόν να προβληθεί υπό του νομιμοποιημένου προς αυτό και δια ανταγωγής, κυρίας παρεμβάσεως ή και ενστάσεως ακόμη, λ.χ. σε δίκη περί παραλήψεως εκμεταλλεύσεως της φερόμενης ευρεσιτεχνίας. Η διαφορά έγκειται στο ότι η «κήρυξη της ακυρότητας» στο διατακτικό της εκδοθείσας αποφάσεως δύναται να προβεί το πολιτικό δικαστήριο μόνο εάν τούτο ζητείται δια αγωγή, κυρίας ή παρεμπιπτούσης, ανταγωγής ή κυρίας παρεμβάσεως (άρθρο 106 Κ.Π.Δ.), ενώ εάν η ακυρότητα του διπλώματος προβάλλεται μόνο αμυντικά για ένσταση το δικαστήριο πρέπει, εάν διαπιστώσει το άκυρο, να απορρίψει την αγωγή δεχόμενο την περί ακυρότητας καταχρηστική ένσταση του εναγόμενου.

Παρόμοια ορίζει ο νόμος ρητώς ως προς την έρευνα της ακυρότητας υπό του ποινικού δικαστηρίου, του οποίου η περί ακυρότητα απόφαση αφορά μόνο το ζήτημα της ποινικής ευθύνης (άρθρο 39 ν. 2527/1920).^[1] Λόγω της φύσεως του διπλώματος ευρεσιτεχνίας ως διοικητική πράξη και του εξ αυτής προκύπτοντος νομίμου μαχητού τεκμηρίου συνδρομής των στοιχείων της εφευρέσεως και των προϋποθέσεων προστασίας αυτής, το βάρος αποδείξεως της ακυρότητας διπλώματος ευρεσιτεχνίας φέρει πάντοτε ο επικαλούμενος την ακυρότητα αυτή.

Δ. Ενέργεια

1. Απόφαση

Η περί ακυρότητας απόφαση του αρμοδίου πολιτικού δικαστηρίου ανατρέχει στο χρόνο απονομής του διπλώματος ευρεσιτεχνίας, αναγνωρίζουσα την *ex tunc* ακυρότητα του διπλώματος ευρεσιτεχνίας. Κατ' εξαίρεση όμως, βάση της ειδικής διατάξεως του άρθρου 8 παρ. 3 εδ.2 ν. 2527/1920, τα καταβληθέντα μέχρι της εκδόσεως της απόφασης τέλη δεν επιστρέφονται – λίαν ορθός εν όψει και της πενιχρότητας αυτών ως και της όλης εκ του άκυρου διπλώματος ανωμαλίας – στον «δικαιούχο» του άκυρου διπλώματος ευρεσιτεχνίας.

Μερική ακυρότητα είναι νοητή και επί των διπλωμάτων ευρεσιτεχνίας, όπως ρητά προβλέπει, πλην δια ανεπιτυχών εκφράσεων, το άρθρο 10 παρ. 2 ν. 2527/1920, «υπό τον όρο ότι διατηρείται το ενιαίο της εφευρέσεως». Είναι προφανές ότι μερική ακυρότητα διπλώματος ευρεσιτεχνίας είναι δυνατή μόνο επί διαίρεσης και επί συνθέτου εφευρέσεως, όταν το μη πληγμένο από την ακυρότητα τμήμα της ευρεσιτεχνίας συγκεντρώνει τα προσόντα της προστατευμένης εφευρέσεως, όπως και επί της περιπτώσεως, κάθε δίπλωμα ευρεσιτεχνίας καλύπτει, κατά παράβαση του άρθρου 3 ν. 2527/1920, περισσότερες εφευρέσεις πιθανόν να μην επιδρά και επί των υπολοίπων.

[1] ΑΝΤΩΝΟΠΟΥΛΟΣ Βασίλειος: Βιομηχανική Ιδιοκτησία, Εκδ. Σάκκουλας, Αθήνα–Θεσσαλονίκη, 2002

2. Δημοσίευση

Η αναγνωρίζουσα την ακυρότητα διπλώματος ευρεσιτεχνίας απόφαση δημιουργεί καταρχήν δεδικασμένο μόνο μεταξύ των μερών (άρθρα 325,330,331 Κ.Π.Δ.). Αλλά αν η περί ακυρότητας διάταξη περιληφθεί, κατά τα παραπάνω, σε διατακτικό τελεσίδικου δικαστικής αποφάσεως, τότε η ακυρότητα του διπλώματος σημειώνεται στο παρά την αρμόδια Αρχή τηρούμενο βιβλίο σημειώσεων και δημοσιεύεται στο «Δελτίο Εμπορικής και Βιομηχανικής Ιδιοκτησίας» της εφημερίδας της Κυβερνήσεως, κατά τα άρθρα 28 παρ. 2 και 3, 29 παρ.1 και 31 του ν.2527/1920. Αυτή η παρά την αρμόδια αρχή σημείωση της ακυρότητας και η επακολουθούσα δημοσίευση καταστρέφουν έναντι πάντων το φαινόμενο ύπαρξης έγκυρου διπλώματος ευρεσιτεχνίας και ουδείς λόγος υπάρχει πλέον , όπως διατυπωθεί εκ νέου δικαστικώς η ακυρότητα του διπλώματος ευρεσιτεχνίας συνιστώσας διοικητικής πράξεως όπου ανατρέπει το τεκμήριο νομιμότητας. Ορθότερο επομένως και τελολογικός επιβεβλημένο είναι να γίνει δεκτό, ότι από τη δημοσίευση στην Εφημερίδα της Κυβερνήσεως ή δικαστικώς διατυπωμένη – κατά βούληση του νομοθέτη – ακυρότητα του διπλώματος ευρεσιτεχνίας ισχύει έναντι πάντων.^{[1],[2]}

ΚΕΦΑΛΑΙΟ VII. Έκπτωση

A. Έννοια

Εντελώς διαφορετική της ακυρότητας διπλώματος ευρεσιτεχνίας είναι η έκπτωση του δικαιούχου κατ' άρθρο 9 ν 2527/1920. Αυτή δεν εξαρτάται από λόγους υπαρχόντων ήδη κατά την απονομή του διπλώματος ευρεσιτεχνίας και δεν ενεργεί *ex tunc*. Η γενεσιουργός αιτία της εκπτώσεως ανακύπτει σε χρόνο μεταγενέστερο της απονομής του διπλώματος ευρεσιτεχνίας. Και τότε, της εκπτώσεως τελειωθείσης κατά το ειδικότερο του νόμου ορισμένα, επέρχεται *ex nunc* πρόωρος τερματισμός της ισχύος του διπλώματος ευρεσιτεχνίας. Εκπνέει επί εκπτώσεως το δίπλωμα ευρεσιτεχνίας πριν την πάροδο των δεκαπέντε ετών της συνηθισμένης και κατ' ανώτερο όριο ζωής του (άρθρο 7 ν. 2527/1920).

[1] ΑΝΤΩΝΟΠΟΥΛΟΣ Βασίλειος: Βιομηχανική Ιδιοκτησία, Εκδ. Σάκκουλας, Αθήνα–Θεσσαλονίκη, 2002

[2] ΑΝΤΩΝΟΠΟΥΛΟΣ Βασίλειος: Δίκαιο Βιομηχανικής Ιδιοκτησίας, Αντ. Σάκκουλας, Αθήνα-Κομοτηνή, 1993

B. Λόγοι

Όπως στην ακυρότητα έτσι και στην έκπτωση οι λόγοι αναγράφονται περιοριστικώς στο νόμο, και είναι οι εξής:

1. Έγγραφη δήλωση παραίτησης του δικαιούχου

Έγγραφη δήλωση παραίτησης του δικαιούχου του διπλώματος ευρεσιτεχνίας, απευθυνόμενη προς την αρμόδια δια την παραχώρηση του διπλώματος αρχή, δημοσιευμένη στο «Δελτίο Εμπορικής και Βιομηχανικής Ιδιοκτησίας» της Εφημερίδας της Κυβερνήσεως (άρθρο 9 παρ. 1 στοιχ. α' ν.2527/1920). Ο δικαιολογητικός λόγος της εκπτώσεως είναι εν προκειμένω προφανής: Εφόσον ο δικαιούχος δηλώσει στον τύπο την επιθυμία του να παραιτηθεί από την προστασία που παρέχει το δίπλωμα ευρεσιτεχνίας η έννομος τάξη δεν ενδιαφέρεται να διατηρήσει σε ισχύ τον περιορισμό στην ελεύθερη εκμετάλλευση της ευρεσιτεχνίας. Αποδοχή της παραίτησης εκ μέρους της διοίκησης δεν είναι αναγκαία.

2. Μη εμπρόθεσμη καταβολή του ετήσιου τέλους

Μη εμπρόθεσμη καταβολή του ετήσιου τέλους (άρθρο 9 παρ. 1 στοιχ. β' ν. 2527/1920), του προβλεπόμενου υπό των διατάξεων του άρθρου 20 ν. 3205/1955, το οποίο και τροποποιήθηκε δια του άρθρου 3 ν. 164/1975. Η θέσπιση του τέλους δεν έχει κυρίως ως σκοπό τον πορισμό εσόδων για το δημόσιο καθώς αυτό γίνεται σαφές από το πενιχρό ποσό του τέλους αυτού. Αλλά κύριο σκοπό έχει πρωτίστως, όπως ο δικαιούχος ελέγχει κατ' έτος κατά πόσο τον ενδιαφέρει η διατήρηση του διπλώματος ευρεσιτεχνίας και εκδηλώνει εμπράκτως την επιθυμία διατηρήσεως αυτού ούτως ώστε σε τυχόν αδιαφορία του δικαιούχου να επέρχεται η έκπτωση η μεν εφεύρεση να καθίσταται κτήμα της ολότητας, να καθίσταται κοινής στη χρήση, το δε δημόσιο να απαλλαγεί της προστασίας ευρεσιτεχνιών οικονομικώς αδιάφορων κατά την κρίση τουλάχιστον των δικαιούχων . Ισούται δηλαδή η εμπρόθεσμη καταβολή του τέλους προς σιωπηρή παραίτηση του δικαιούχου από το δίπλωμα ευρεσιτεχνίας.

Παρέχει όμως η έννομος τάξη στον δικαιούχο και την δυνατότητα επανόρθωσης ενδεχόμενης αμέλειας αυτού : Κατ' άρθρο 9 παρ. 4 ν. 2527/1920, προστεθέν δια άρθρο 2 εδ. 2 ν. 3980/1929, «η γενομένη έκπτωση θεωρείται ως να μην έχει ποτέ λάβει χώρα, διαφυλασσομένων των από τρίτους εν τω μεταξύ κτηθέντων δικαιωμάτων» ένα εντός εξαμήνου από την δέκατη έκτη του επομένου της δημοσιεύσεως στο Δελτίο μηνός «καταβάλλει τα καθυστερούμενα τέλη με ισόποσο πρόστιμο ».^[1]

[1] ΑΝΤΩΝΟΠΟΥΛΟΣ Βασίλειος: Βιομηχανική Ιδιοκτησία, Εκδ. Σάκκουλας, Αθήνα-Θεσσαλονίκη, 2002

3. Επί τριετία αδικαιολόγητη μη εκμετάλλευση

Τρίτος λόγος εκπτώσεως του δικαιούχου από το δίπλωμα ευρεσιτεχνίας είναι η από της παρέλευση τριετίας από την ημέρα κατάθεσης της δήλωσης ευρεσιτεχνίας και υφίσταται αδικαιολόγητη μη εκμετάλλευση της εφευρέσεως σε επαρκεί μέτρα στην Ελλάδα (άρθρο 9 στοιχ. γ'ν. 2527/1920).^[1]

3.α) Υποχρέωση εκμετάλλευσης

Εμμέσως πλην σαφώς εγκαθιδρύεται για λόγους εκπτώσεως αυτού υποχρέωση εκμετάλλευσης της εφευρέσεως από τον δικαιούχο του διπλώματος, σε παράβαση της οποίας ο δικαιούχος κηρύσσεται έκπτωτος του διπλώματος, όποτε δίδεται σε τρίτους η δυνατότητα να εκμεταλλευτούν την εφεύρεση για το καλό του κοινωνικού συνόλου και της αναμενόμενης προόδου.

Η εκμετάλλευση της εφευρέσεως πρέπει να γίνει με επαρκή μέτρα, όπως κρίνεται για κάθε περίπτωση και όπως ορίζει ο νόμος ρητώς στην Ελλάδα. Νοείται ότι και η παραγωγή του αντικειμένου της ευρεσιτεχνίας να πραγματοποιείται στην Ελλάδα για να τονώνεται η εθνική βιομηχανία, και να μην ασκούμαστε στην εισαγωγή από το εξωτερικό έτοιμου του αντικειμένου της ευρεσιτεχνίας για εμπορία στην Ελλάδα. Αλλά η έκπτωση δεν λαμβάνει χώρα εάν είναι δικαιολογημένη η τριετής μη εκμετάλλευση της ευρεσιτεχνίας. Την ύπαρξη δικαιολογίας για τη μη εκμετάλλευση επικαλείται και αποδεικνύει ο έχων την επιθυμία να αποτρέψει την έκπτωση δικαιούχος του διπλώματος. Ως δικαιολογία που ν αποτρέπει την έκπτωση πρέπει να θεωρηθεί ότι καθιστά την εκμετάλλευση προβληματική, ανεξαρτήτως από την θέληση του δικαιούχου αυτής, λ.χ. η έλλειψη πρώτης ύλης, ή η έλλειψη ανταποκρίσεως στην προσφορά άδειας εκμεταλλεύσεως ή επιδικία ως προς το έγκυρο ή το άκυρο του διπλώματος κ.ο.κ., της διατάξεως του άρθρου 9 παρ. 1 στοιχ. γ' του ν. 2527/1920 που ερμηνεύεται επιεικώς για τον δικαιούχο του διπλώματος.

3.β) Παραχώρηση υποχρεωτικών αδειών εκμεταλλεύσεως

Μετά την υπό του άρθρου 2 ν. 1023/1980 τροποποίηση του άρθρου 9 ν. 2527/1920, η έκπτωση από το δίπλωμα ευρεσιτεχνίας είναι τότε μόνο δυνατή, όταν η παραχώρηση υποχρεωτικών αδειών εκμετάλλευσης δεν αρκεί για την πρόληψη καταχρήσεων, της αγωγής εκπτώσεως μη δυναμένης να εγερθεί προ της εκπνοής δύο ετών από την παραχώρηση της πρώτης υποχρεωτικής άδειας εκμεταλλεύσεως (άρθρου 9 ' στοιχ. δ' ν. 2527/1920).

[1] ΛΙΑΚΟΠΟΥΛΟΣ Θανάσης: Βιομηχανική Ιδιοκτησία, Αφοί Π. Σάκκουλα, Αθήνα 1993

Η ρύθμιση αυτή είναι σύμφωνη προς εκείνη η οποία κατά την επικρατούσα άποψη ίσχυε προ του ν.1023/1980 μόνο υπέρ των αλλοδαπών υπηκόων κρατών μελών της Ένωσης προς προστασία της βιομηχανικής ιδιοκτησίας δυνάμει του άρθρου 5Α παρ. 3 και παρ. 4 ΔΣ.^[1]

Γ. Διαδικασία

1. Διάφορος, αναλόγως του λόγου

Η διαδικασία έκπτωσης του δικαιούχου του διπλώματος ευρεσιτεχνίας είναι διάφορος, αναλόγως του λόγου αυτής. Επί δηλώσεως παραιτήσεως. Κατ' άρθρου 9 παρ.1 στοιχ. α'ν. 2527/1920, η έκπτωση επέρχεται με την υποβολή της σχετικής δηλώσεως, ενώ επί εκπτώσεως λόγω μη καταβολής του ενιαίου τέλους η έκπτωση δημοσιεύεται, ως μεριμνά η αρχή, στο «Δελτίο Εμπορικής και Βιομηχανικής Ιδιοκτησίας» της Εφημερίδας της Κυβερνήσεως όπου λαμβάνει χώρα η παρακάτω δημοσίευση (άρθρο 9 παρ.3 ν. 2527/1920).

Σε περίπτωση τριετής αδικαιολόγητης μη εκμετάλλευσης της εφεύρεσης σε επαρκή μέτρα για την Ελλάδα η έκπτωση «κηρύσσεται με αγωγή σε καθέναν που έχει έννομο συμφέρον στο από το αρμόδιο πρωτοδικείο» (άρθρου 9 παρ. 5 ν. 2527/1920), ως αρμόδιο πρωτοδικείο Αθηνών (άρθρου 9 παρ. 6 ν. 2527/1920). Ως και επί ακυρότητας, πρέπει να θεωρηθεί ως έχων έννομο συμφέρον και εν προκειμένω όχι μόνο ο κωλυόμενος από το δίπλωμα ευρεσιτεχνίας στην ελεύθερη εκμετάλλευση της εφευρέσεως, αλλά και κάθε καταναλωτής.^[2] Την συνδρομή των όρων της έκπτωσης, πλην του αδικαιολογήτου της επί την τριετία μη εκμεταλλεύσεως της εφεύρεσης, επικαλείται και αποδεικνύει ο ενάγων.

2. Απαράδεκτο

Η περί εκπτώσεως λόγω μη εκμεταλλεύσεως αγωγή είναι κατά τα προ μικρού λεχθέντα απαράδεκτος προ της παρόδου διετίας από την παραχώρηση της πρώτης αναγκαστικής -λόγω μη εκμεταλλεύσεως- άδεια εκμετάλλευσης (άρθρου 9 παρ. 1 στοιχ. δ'ν. 2527/1920, όπως ετέθη δια το άρθρο 2 ν. 1023/1980, άρθρο 5^Α παρ. 4 εδ. 2 ΔΣ).^[3]

[1] BEIER FRIEDRICH-KARL: Το Ευρωπαϊκό Δίπλωμα Ευρεσιτεχνίας, ΕπΕπ Δ.Σ.Θ. 1 (1980) 241

[2] ΒΟΥΛΓΑΡΗΣ Ιωάννης: Το Κοινοτικό Δίπλωμα Ευρεσιτεχνίας, ΕΕμπΔ 1993.521

[3] ΚΟΚΙΟΣ Στέλιος: Ο έλεγχος εις την απονομή των Διπλωμάτων ευρεσιτεχνίας, ΑρχΝ 1982.425

Δ. Ενέργεια

Η έκπτωση ενεργεί πάντοτε *ex nunc*, επιφέρει τον πρόωρο τερματισμό της ισχύος του διπλώματος ευρεσιτεχνίας. Περί κάθε εκπτώσεως, για οποιανδήποτε λόγο, τηρείται σημείωση από την αρμόδια αρχή στο βιβλίο σημειώσεων, ακολουθεί σε η δημοσίευση της εκπτώσεως στο «Δελτίο Εμπορικής και Βιομηχανικής Ιδιοκτησίας» της Εφημερίδας της Κυβερνήσεως (άρθρα 28 παρ. 2 και παρ. 3, 29 παρ. 1 και 31 ν. 2627/1920).

Και περί της εκπτώσεως λόγω παραιτήσεως και της εκπτώσεως λόγω μη εμπρόθεσμης καταβολής του ετήσιου τέλους καμία αμφιβολία υπάρχει, ότι η δημοσίευση έχει κυρίως μόνο αξία γνωστοποίησης, δεύτερον δημιουργικό χαρακτήρα, της εκπτώσεως λόγω μη εμπροθέσμου καταβολής επερχόμενης μόνο από και δια της ως άνω δημοσίευσης (άρθρου 9 παρ. 3 ν. 2527/1920).^[1] Για την έκπτωση λόγω της παραλείψεως εκμετάλλευσης της ευρεσιτεχνίας επί τριετία ορθότερο είναι μάλλον να γίνει δεκτό, ότι η έκπτωση «κηρύσσεται», κατά την έκφραση του νόμου (άρθρου 9 παρ. 5 ν. 2527/1920), υπό του δικαστηρίου, τελείται όμως μόνο από την δημοσίευση αυτής στο δελτίο της Εφημερίδας της Κυβερνήσεως.^[2]

[1] ΚΟΤΣΙΡΗΣ Λάμπρος: Η εφευρετική ιδέα ως κριτήριο του νέου της εφευρέσεως, ΕΕΝ 1964.317

[2] ΜΑΡΙΝΟΣ Μιχαήλ–Θεόδωρος: Περιορισμοί παραγωγής σε άδειες εκμεταλλεύσεως Διπλώματος ευρεσιτεχνίας, ΕΕμπΔ 1985.385

ΜΕΡΟΣ ΤΡΙΤΟ ΤΟ ΔΙΚΑΙΩΜΑ ΕΥΡΕΣΙΤΕΧΝΙΑΣ

ΚΕΦΑΛΑΙΟ Ι: Το δικαίωμα καθαυτό

Α. Φύσις

1. Δικαίωμα επί της εφευρέσεως

Αμέσως μετά την πραγμάτωση της εφευρέσεως και συγκεκριμένα από το χρονικό σημείο της υλοποίησης της εφευρετικής ιδέας γεννάται υπέρ του εφευρέτη, άνευ τηρήσεως οποιουδήποτε τύπου και ανεξαρτήτως της δηλώσεως αυτού ή μη της εφευρέσεως προς την αρμόδια πολιτειακή αρχή, δικαίωμα επίσης εφευρέσεως, που πραγματοποιήθηκε από αυτόν, ως προϊόν της διάνοιάς του (άρθρο 60 Α.Κ), δοθέντος ότι όπως έχει ειπωθεί, η εφεύρεση αποτελεί πάντοτε δημιούργημα της ανθρώπινης διάνοιας, ακόμη και όταν αυτή βασίζεται στην ανακάλυψη.

Το ιδιωτικό δικαίωμα αυτό έχει ως υποκείμενο τον εφευρέτη (εξ ου και καλείται στην Γερμανική *Enfiderecht* και στη Γαλλική *droit de l' inventeur*), και ως αντικείμενο ένα άυλο αγαθό, την εφεύρεση, είναι δε απόλυτο, διότι παρέχει κατ' αρχήν στο υποκείμενο αυτού πλήρη εξουσία διαθέσεως της εφευρέσεως και μεταβιβάσεως αυτής. Το άτυπα γεννώμενο δικαίωμα επί της εφευρέσεως είναι υπό κάποια άποψη και αποκλειστικό, διότι δεν επιτρέπει σε τρίτο την ενέργεια πάνω σε άυλο αγαθό της εφευρέσεως άνευ συγκαταθέσεως του δικαιούχου λ.χ. ο σφετερισμός της εφευρέσεως δια της δήλωσης αυτής υπό τρίτου ως δικιάς του οδηγεί στη σχετική ακυρότητα του διπλώματος ευρεσιτεχνίας που έχει παραχωρηθεί (άρθρο 10 παρ. 1 στοιχ. δ' ν.2527/1920). Δεν παρέχει όμως στο υποκείμενο αυτό αποκλειστική εξουσία εκμεταλλεύσεως της εφευρέσεως το άτυπο δικαίωμα πάνω σε αυτή. Όπως ήδη έχει ειπωθεί, το δικαίωμα αυτό είναι επισφαλές, η δε παρεχόμενη σ' αυτό υπό της εννόμου τάξεως προστασία είναι μειωμένη. Επικρατεί το δικαίωμα επί της εφευρέσεως και μεταγενέστερου δικαιώματος ευρεσιτεχνίας, από δίπλωμα που παραχωρήθηκε έγκαιρα σε τρίτο δικαιούχο αυτής της εφευρέσεως, υπό τους όρους του άρθρου 6 παρ.1 ν.2527/1920, περιορισμένη μόνο η δυνατότητα μεταβίβασης όπως ορίζει το άρθρο. Σημειωτέο, ότι η προστασία του προχρησιμοποιούντος σύμφωνα με το άρθρο 6 παρ. 1 ν. 2527/1920 εκτείνεται, όσον αφορά ειδικότερα στη χρήση της εφευρέσεως, όχι μόνο στον πρωτογενώς αποκτήσαντα το δικαίωμα επί της εφευρέσεως, αλλά και στο δικαιούχο αυτού.

[1]

2. Αξίωση παραχωρήσεως διπλώματος

Από τη στιγμή της κανονικής καταθέσεως στην αρμόδια πολιτειακή αρχή δηλώσεως ευρεσιτεχνίας γεννάται υπέρ του δηλώσαντος την εφεύρεση αξίωση παραχωρήσεως διπλώματος ευρεσιτεχνίας κατά τα άρθρα 4 παρ.1 και 27 παρ.1 του ν.2527/1920. Η αξίωση αυτή είναι δημοσίου δικαίου και τείνει στην έκδοση διοικητικής πράξης, που πιστοποιεί το κανονικό της δηλώσεως δηλαδή σε έκδοση του «διπλώματος ευρεσιτεχνίας» (άρθρο 27 παρ.2 ν.2527/1920). Παράλληλα όμως γεννάται από το χρονικό σημείο της κατάθεσης κανονικά και αρμόδια της δήλωσης ευρεσιτεχνίας, και ιδιωτικό δικαίωμα προσδοκίας του δηλούντος προς έκδοση έγκυρου – να συντρέχει τους όρους του νόμου – διπλώματος ευρεσιτεχνίας.

3. Δικαίωμα ευρεσιτεχνίας

Από και δια της έκδοσης έγκυρου διπλώματος ευρεσιτεχνίας γεννάται υπέρ του ονομαζόμενου δικαιούχου όπως και των δικαιούχων αυτού υπό του άρθρου 1 ν. 2527/1920 εξαγγελμένο δικαίωμα εκ του διπλώματος ευρεσιτεχνίας (Patent-recht, droit du brevet d' invention), οπότε ονομάζεται απλούστερα δικαίωμα ευρεσιτεχνίας.

Το δικαίωμα ευρεσιτεχνίας είναι διαφορετικό του άτυπου δικαιώματος επί της εφευρέσεως. Αλλά είναι όπως και αυτό, ιδιωτικού δικαίου δικαίωμα και παρέχεται δια πράξεως της αρχής. Έχει ως υποκείμενο τον κατονομαζόμενο δικαιούχο όπως γράφεται πάνω στο δίπλωμα ευρεσιτεχνίας ή τους δικαιούχους αυτού ως αντικείμενο δε ως άυλο αγαθό, προϊόν της ανθρώπινης διάνοιας (άρθρο 60 Α.Κ) την ευρεσιτεχνία. Είναι δικαίωμα :

α) Απόλυτο, διότι παρέχει κατ' αρχήν στο υποκείμενο αυτού πλήρη εξουσία διαθέσεως της ευρεσιτεχνίας.

β) Αποκλειστικό, κατονομαζόμενο ως τέτοιο από το νόμο (άρθρο 1 και 5 παρ.1 ν. 2527/1920), διότι δεν επιτρέπει σε τρίτον την επί του άυλου αγαθού της ευρεσιτεχνίας ενέργεια χωρίς τη συγκατάθεση του δικαιούχου.

γ) Περιορισμένο χρονικά (άρθρο 1 και 7 ν. 2527/1920).

[1] ΑΝΤΩΝΟΠΟΥΛΟΣ Βασίλειος: Βιομηχανική Ιδιοκτησία, Εκδ. Σάκκουλας, Αθήνα–Θεσσαλονίκη, 2002

4. Οι αναπτυχθείσες θεωρίες

Οι θεωρίες που έχουν αναπτυχθεί ως προς τη νομική φύση, είτε επί του δικαιώματος της εφευρέσεως είτε του δικαιώματος ευρεσιτεχνίας είναι πολλές και ποικίλες. Αλλά και ως προς αυτή την ύπαρξη όμοια του άτυπου δικαιώματος επί της εφευρέσεως, το χρόνο και το λόγο γεννέσεως του δικαιώματος ευρεσιτεχνίας όπως και την παράλληλη σχέση των δύο δικαιωμάτων, το περιεχόμενο καθενός κ.τ.λ., υποστηριχτήκαν διεθνώς ενίοτε εκ διαμέτρου αντίθετες απόψεις. Μεμονωμένες ακραίες θέσεις αρνούνται την ύπαρξη ιδίων απολύτων δικαιωμάτων εφευρέσεως ή ευρεσιτεχνίας, αποδίδοντας στους κανόνες του δικαίου ευρεσιτεχνίας η μεν αμυντικό και αδικοπρακτικό η δε συμβατικό χαρακτήρα.^[1] Μεταξύ των δεχόμενων την ύπαρξη ιδίων δικαιωμάτων εφευρέσεως ή ευρεσιτεχνίας υποστηρίζεται κυρίως στη γαλλική και ιταλική επιστήμη και νομολογία διάκριση μεταξύ «ηθικού δικαιώματος» αφενός και περιουσιακού δικαιώματος αφετέρου. Ως προς τη φύση του «περιουσιακού δικαιώματος» δεν υφίσταται νομολογία. Παλαιά και σύμφωνα με τις ιστορικές καταβολές και την ονομασία του δικαίου της βιομηχανικής ιδιοκτησίας είναι η άποψη, ότι το «περιουσιακό δικαίωμα» ευρεσιτεχνίας έχει φύση δικαιώματος κυριότητας.^[2] Η άποψη αυτή δεν δύναται να υποστηριχθεί σοβαρά από εμάς εκτός από άλλους και διότι κατά τα άρθρα 947 και 999 Α.Κ δικαίωμα κυριότητας δύναται να υπάρξει μόνο επί πραγμάτων δηλαδή ενσώματων αντικειμένων, ή ως πράγματα λογίζονται φυσικές δυνάμεις ή ενέργειες, η δε εφεύρεση αυτή καθ' αυτή δεν είναι πράγμα, ούτε δύναται να θεωρηθεί ως πράγμα. Άλλοι εκ των διαπρεπέστερων αναντιρρήτως θεωρητικών του δικαίου βιομηχανικής ιδιοκτησίας, προσπάθησαν να ορίσουν το «περιουσιακό δικαίωμα» ευρεσιτεχνίας, αποβλέποντας κυρίως στο περιεχόμενο αυτού είτε ως «δικαίωμα μονοπωλίου» είτε κάπως μονομερώς ως «δικαίωμα πελατείας».^[1] Αντιθέτως στη γερμανική και στην ελβετική θεωρία φαίνεται μάλλον επικρατούσα η ορθότερη αντίληψη, ότι το δικαίωμα επί της εφευρέσεως και το δικαίωμα ευρεσιτεχνίας είναι ενιαία. Ως προς τη φύση των εν λόγω δικαιωμάτων υποστηρίζεται αρχικά, ότι αυτά είναι δικαιώματα προσωπικότητας, που έχουν και περιουσιακό χαρακτήρα. Ήδη όμως δύναται να θεωρηθεί ως μάλλον επικρατούσα στο γερμανικό και ελβετικό δίκαιο αλλά και στην ελληνική επιστήμη, η ορθότερη στην υπό του Kohler πρώτη διατυπωθείσα θεωρία περί άυλων αγαθών κατά βάση στηριζόμενη άποψη, ότι πρόκειται περί δικαιωμάτων περί άυλων αγαθών. Τα δικαιώματα αυτά εμφανίζουν εν προκειμένω τόσο ηθικό όσο και περιουσιακό περιεχόμενο.^[2]

[1] ΑΝΤΩΝΟΠΟΥΛΟΣ Βασίλειος: Βιομηχανική Ιδιοκτησία, Εκδ. Σάκουλας, Αθήνα–Θεσσαλονίκη, 2002

[2] ΜΑΡΙΝΟΣ Μιχαήλ–Θεόδωρος: Περιορισμοί παραγωγής σε άδειες εκμεταλλεύσεως Διπλώματος ευρεσιτεχνίας, ΕΕμπΔ 1985.385

B. Περιεχόμενο

3. Περιουσιακό

Περιουσιακό περιεχόμενο έχει κατ' εξοχήν το δικαίωμα ευρεσιτεχνίας. Αλλά και το δικαίωμα επί της εφευρέσεως δεν στερείται περιουσιακού περιεχομένου, τόσο κατά το χρόνο προ της καταθέσεως σχετικής δηλώσεως ευρεσιτεχνίας, όσο και κατά το χρόνο μετά την κατάθεση σχετικής δηλώσεως ευρεσιτεχνίας, εάν η δήλωση κατετέθη από τρίτο όχι δικαιούχο του έχοντος το δικαίωμα επί της εφευρέσεως. Εάν αντιθέτως στη δήλωση της ευρεσιτεχνίας προέβη ο αρχικώς αποκτήσας το δικαίωμα επί της εφευρέσεως ή δικαιούχος αυτού, τότε το περιουσιακό περιεχόμενο του δικαιώματος επί της εφευρέσεως αναλύεται, έχει δε περιουσιακό περιεχόμενο μόνο το περί της προκειμένης εφευρέσεως, εκ του παραχωρηθέντος διπλώματος, δικαίωμα ευρεσιτεχνίας. Το περιουσιακό περιεχόμενο του δικαιώματος ευρεσιτεχνίας, καθοριζόμενο από το άρθρο 5 ν. 2527/1920, συνίσταται στην εξουσία του δικαιούχου, θετικώς μεν, όπως εκμεταλλεύεται αυτός την ευρεσιτεχνία, με οποιονδήποτε τρόπο αυτός κρίνει, αρνητικώς δε, όπως αποκλείει άλλον από την εκμετάλλευση της ευρεσιτεχνίας. Εξασφαλίζεται έτσι υπό της εννόμου τάξεως στον δικαιούχο της ευρεσιτεχνίας η πλήρης και αποκλειστική απόλαυση των αγαθών της ευρεσιτεχνίας. Αυτή η εξουσία αποκλειστικής εκμεταλλεύσεως εκτείνεται κατά το άρθρο 5 παρ. 2 ν. 2527/1920 προκειμένου για δίπλωμα μεθόδου και επί των προϊόντων των παρασκευασμένων δια της προστατευμένης μεθόδου.

Προς μέγιστη εξασφάλιση του δικαιούχου το άρθρο 5 ν. 2527/1920 αναφέρει ρητώς τις κατ' ιδίαν πράξεις εκείνες, με τις οποίες επιτυγχάνεται συνήθως η εκμετάλλευση της ευρεσιτεχνίας. Πρέπει να τονιστεί, ότι όχι μόνο οι πράξεις εκμεταλλεύσεως όλες μαζί, αλλά και κάθε μια εξ' αυτών ξεχωριστά και ανεξάρτητα κάθε άλλης επιφυλάσσονται αποκλειστικός υπέρ του δικαιούχου της ευρεσιτεχνίας ή των εξ αυτού ελκόντων το δικαίωμα.

Οι στο άρθρο 5 παρ. 1 ν. 2527/1920 αναφερόμενες πράξεις εκμετάλλευσης ευρεσιτεχνίας είναι οι εξής :

1.α) Παραγωγή

Η παραγωγή του αντικειμένου της εφευρέσεως, εφόσον αυτή γίνεται «εξ επαγγέλματος», δηλαδή με σκοπό πορισμού κέρδους από την παραγωγή της, αδιάφορα εάν η παραγωγή γίνεται βιομηχανικά, βιοτεχνικά ή κατά κάποιο άλλο τρόπο.

Δεν αποτελεί εξ επαγγέλματος παραγωγή και δεν συνιστά εκμετάλλευση της εφευρέσεως η παραγωγή του αντικειμένου αυτής για λόγους ερευνητικούς, επιστημονικούς ή καθαρά προσωπικούς, μη συνδεδεμένους με την επίτευξη κέρδους.^[1] Επίσης δεν συνιστά παραγωγή του αντικειμένου της εφευρέσεως η απλή επισκευή αυτού, λ.χ. η επισκευή της εφευρεθείσης μηχανής. Αυτή δύναται να γίνεται υπό κάθε τρίτου, μη περιεχομένη στο αποκλειστικό δικαίωμα εκμετάλλευσης του ευρεσιτέχνη εφόσον δεν φτάνει μέχρι την εκ νέου κατασκευή του αντικειμένου της ευρεσιτεχνίας.

1.β) Έκθεση προς εμπορία

Η έκθεση προς εμπορία ή προς πώληση του αντικειμένου της εφευρέσεως. Ως αυτή νοείται κάθε προσφορά του αντικειμένου της εφευρέσεως είτε προς το καταναλωτικό κοινό αορίστως, είτε προς ορισμένα πρόσωπα ή έστω και ένα ορισμένο πρόσωπο. Είναι αδιάφορο εάν η προσφορά γίνεται με αντάλλαγμα ή χαριστικά. Επίσης είναι αδιάφορη η νομική μορφή της εμπορίας, εάν λ.χ. αυτή πρόκειται να συντελεστεί δια πωλήσεως ή δια εκμισθώσεως. Με την έννοια της προσφοράς περιλαμβάνεται και η διαφήμιση του αντικειμένου της εφευρέσεως, όχι όμως και η απλή περιγραφή αυτού. Κατά μείζονα λόγο επιφυλάσσεται αποκλειστικά υπέρ του δικαιούχου της ευρεσιτεχνίας, βάση του άρθρου 5 παρ. 1 ν. 2527/1920, αυτή η «εμπορία ή πώληση» του αντικειμένου της εφευρέσεως δηλαδή η με οποιονδήποτε τρόπο διάθεση αυτού στο καταναλωτικό κοινό ή σε ορισμένα πρόσωπα ή σε ορισμένο πρόσωπο.^[1] Τόσο η «έκθεση προς εμπορία ή προς πώληση» όσο και αυτή η εμπορία ή πώληση θεωρούνται εδώ και χωρισμένες και ανεξάρτητες της παραγωγής του αντικειμένου της εφευρέσεως.

Επομένως επιφυλάσσεται αποκλειστικά υπέρ του δικαιούχου της ευρεσιτεχνίας και απαγορεύεται σε όλους η προσφορά και διάθεση, κατά τα παραπάνω, του αντικειμένου της εφευρέσεως, αδιάφορα εάν αυτό παράγεται από τον δικαιούχο της ευρεσιτεχνίας ή από κάποιο ανταγωνιστή ή από οποιονδήποτε τρίτο, είτε στην ημεδαπή είτε στην αλλοδαπή, εισαγόμενο εδώ στην Ελλάδα.

1.γ) Χρησιμοποίηση

Η χρησιμοποίηση του αντικειμένου της εφευρέσεως επιφυλάσσεται επίσης αποκλειστικά στον δικαιούχο ή από αυτούς που παίρνουν το δικαίωμα, αλλά μόνο αν αυτή γίνεται για επαγγελματικούς σκοπούς έστω και για μια φορά. Αντίθετα η χρησιμοποίηση για σκοπούς όχι επαγγελματικούς, αλλά ερευνητικούς, επιστημονικούς ή καθαρά προσωπικούς π.χ. προς προσωπική θεραπεία του ίδιου του χρησιμοποιούντος, πρέπει να θεωρηθεί ελεύθερη.

[1] ΑΝΤΩΝΟΠΟΥΛΟΣ Βασίλειος: Βιομηχανική Ιδιοκτησία, Εκδ. Σάκκουλας, Αθήνα-Θεσσαλονίκη, 2002

Σε κάθε περίπτωση εκμετάλλευσης του άρθρου 5 παρ. 1 ν.2527/1920 ως αντικείμενο της εφευρέσεως νοείται καταρχήν κάθε μορφή υλοποίησης της εφευρετικής ιδέας, έστω και μετά κάποιων παραλλαγών ή βελτιώσεων, εφόσον εδώ δεν θίγεται η κατά τα ουσιώδη σημεία ταυτότητα του τεχνικού κανόνα της εφευρέσεως. Επί διπλώματος μεθόδου προς το αντικείμενο εφευρέσεως εξομοιώνονται, κατ' άρθρο 5 παρ. 2 ν.2527/1920, και τα προϊόντα τα παραγόμενα απευθείας μέσω της μεθόδου που περιγράφει το δίπλωμα.

1.δ) Περιορισμοί

Η εξουσία του δικαιούχου ευρεσιτεχνίας προς αποκλειστική εκμετάλλευση της ευρεσιτεχνίας τελεί υπό τους περιορισμούς τους διαγραφόμενους στην εκμετάλλευση και του αποκλειστικού αυτής, είτε από το νόμο είτε από τα χρηστά ήθη. Έτσι απαγορεύεται π.χ. όχι μόνο στους τρίτους αλλά και στο δικαιούχο της σχετικής ευρεσιτεχνίας η εκμετάλλευση σύριγγας προς διάδοση ναρκωτικών ή η διάθεση εκρηκτικής ύλης άνευ τηρήσεως των διατυπώσεων του νόμου.^[1] Τέτοιους περιορισμούς στην αποκλειστικότητα της εκμεταλλεύσεως διαγράφει και αυτό το δίκαιο ευρεσιτεχνίας. Αυτή λ.χ. η αποκλειστικότητα υποχωρεί προ του δικαιώματος του προχρησιμοποιούντος κατ' άρθρο 6 παρ. 1 ν.2527/1920. Άλλος περιορισμός του δικαιώματος του ευρεσιτέχνη προβλέπεται, χάρη της διεθνούς επικοινωνίας, υπό του άρθρου 6 παρ. 3 ν. 2527/1920 : Το δίπλωμα ευρεσιτεχνίας δεν ισχύει όσον αφορά συσκευές που φέρουν πλοία, αεροσκάφη ή άλλα μεταγωγικά μέσα βρισκόμενα προσωρινά στην Ελλάδα.

ΚΕΦΑΛΑΙΟ ΙΙ. Ηθικό

Ηθικό περιεχόμενο έχει τόσο το δικαίωμα επί της εφευρέσεως όσο και το δικαίωμα της ευρεσιτεχνίας. Αυτό συνίσταται ομοίως στην αναγνώριση της ιδιότητας του δικαιούχου της εφευρέσεως ή της ευρεσιτεχνίας, της συμβολής αυτής στην πρόοδο της τεχνικής και την ευημερία της ανθρωπότητας.^[2] Η προστασία του δικαιώματος του εφευρέτη ή του ευρεσιτέχνη κατά την ηθική πλευρά είναι όμοια προς την προστασία του πρωτουργού της εφευρέσεως, του όντως μη δικαιούχου αυτής, όπως επιτυγχάνεται σε μας βάση της γενικής προστασίας της προσωπικότητας κατά άρθρο 57 Α.Κ.

[1] ΑΝΤΩΝΟΠΟΥΛΟΣ Βασίλειος: Βιομηχανική Ιδιοκτησία, Εκδ. Σάκκουλας, Αθήνα-Θεσσαλονίκη, 2002

[2] ΑΝΤΩΝΟΠΟΥΛΟΣ Βασίλειος: Δίκαιο Βιομηχανικής Ιδιοκτησίας, Αντ. Σάκκουλας, Αθήνα-Κομοτηνή, 1993

A. Διάρκεια

Βασική αρχή του δικαίου ευρεσιτεχνίας αποτελεί ο χρονικός περιορισμός του δικαιώματος ευρεσιτεχνίας (άρθρο1 ν.2527/1920). Αυτός ανταποκρίνεται προς το συμφέρον του κοινωνικού συνόλου, όπως αποκτήσει σε καθορισμένο χρόνο ακώλυτα την εκμετάλλευση της ευρεσιτεχνίας, παρίσταται δε και έναντι του ευρεσιτέχνη ως δικαιολογημένος, αν ληφθεί υπόψη ότι η πρόοδος της τεχνικής υπερφαλαγγίζει συχνότατα τις εφευρέσεις από άποψη πρακτικής αξίας και πριν τη χρονική λήξη του διπλώματος ευρεσιτεχνίας.

1. Λήξη ισχύος διπλώματος

Η λήξη ισχύος διπλώματος ευρεσιτεχνίας επέρχεται κατά τον κανόνα του άρθρου 7 ν. 2527/1920 με την πάροδο δεκαπέντε ετών από την επόμενη της ημέρας καταθέσεως της δηλώσεως ευρεσιτεχνίας. Είναι αδιάφορο, εάν η μέρα λήξεως ή η μέρα ενάρξεως είναι εργάσιμη ή μη. Εάν πρόκειται για δίπλωμα εισαγωγής απολαμβάνει προτεραιότητα κατά το άρθρο 19 ν. 2527/1920, όπως αυτό τροποποιήθηκε με ν.3092/1924 και αντικαταστάθηκε με άρθρο6 ν.1023/1980 που ισχύει και σήμερα, η παύση της ισχύος του Ελληνικού διπλώματος επέρχεται μετά δεκαπενταετίας από εκείνη την ημέρα, καθώς το πρώτο κατετέθη στην ημεδαπή η δήλωση ευρεσιτεχνίας (νέο άρθρο 19 παρ.3 ν. 2527/1920). Ομοίως εάν το δίπλωμα εισαγωγής απολαμβάνει συμβατική προτεραιότητα κατά το άρθρο 4 ΔΣ, τότε η λήξη της ισχύος του Ελληνικού διπλώματος επέρχεται μετά δεκαπενταετίας από την ημέρα της καταθέσεως στην Ελλάδα, βάσει και της ρητής διάταξης του άρθρου 4 παρ. 5 ΔΣ που εφαρμόζεται όπως επίσης και το άρθρο 19 παρ. 3 ν.2527/1920, την αρχή αυτοτέλειας των εθνικών καταθέσεων και διαχωρίζει το χρόνο ισχύος κάθε εθνικού διπλώματος από το χρόνο της συμβατικής προτεραιότητας.

Η κατά το άρθρου 7 του ν. 2527/1920 δεκαπενταετής διάρκειας ισχύος το διπλώματος ευρεσιτεχνίας αποτελεί το ανώτατο όριο ζωής αυτού. Δεν είναι σπάνιος όμως ο πρόωρος τερματισμός της ισχύος ενός διπλώματος ευρεσιτεχνίας, συνέπεια της εκπτώσεως του δικαιούχου κατά το άρθρο 9 του ν. 2527/1920.

Ανανέωση ή παράταση της ισχύος του διπλώματος ευρεσιτεχνίας δεν είναι κατ' αρχήν κατά το δικό μας δίκαιο δυνατή. Σε εξαιρετικές όμως περιπτώσεις θεσπίστηκαν και από εμάς τέτοιες παρατάσεις με ειδικούς νόμους όπως λ.χ. ν. 1458/1950 και του β.δ. 12/13.9.1951. Στο αγγλικό δίκαιο προβλέπεται εν γένει η δυνατότητα παράτασης της ισχύος του διπλώματος ευρεσιτεχνίας για ορισμένους λόγους.^[1]

[1] ΑΝΤΩΝΟΠΟΥΛΟΣ Βασίλειος: Βιομηχανική Ιδιοκτησία, Εκδ. Σάκκουλας, Αθήνα-Θεσσαλονίκη, 2002

Με τη λήξη της ισχύος του διπλώματος ευρεσιτεχνίας παύει να υπάρχει το δικαίωμα ευρεσιτεχνίας, η δε εφεύρεση καθίσταται κοινής χρήσεως, δύναται δηλαδή να εκμεταλλεύεται αυτή είτε ο ευρεσιτέχνης όσο και οποιοσδήποτε τρίτος. Παρόλα αυτά παραμένει και μετά τη λήξη του διπλώματος ευρεσιτεχνίας το έννομο συμφέρον αποζημιώσεως του δικαιούχου του λήξαντος διπλώματος παρά κάθε υπαίτιου και παρανόμως εκμεταλλευθέντος την ευρεσιτεχνία κατά τη διάρκεια ισχύος του διπλώματος, η δε τυχόν εκκρεμείς δίκες συνεχίζονται. Παραμένει επίσης στη ζωή και μετά την λήξη της ισχύος του διπλώματος ευρεσιτεχνίας το δικαίωμα επί της εφευρέσεως, αλλά μόνο κατά το ηθικό αυτού περιεχόμενο^[1]

2. Κατανάλωση

Διάφορη της λήξεως της ισχύος του διπλώματος ευρεσιτεχνίας είναι η κατανάλωση του δικαιώματος ευρεσιτεχνίας, κατά το περιουσιακό αυτού περιεχόμενο. Αυτή επέρχεται ως προς ορισμένο αντίτυπο ή αντίγραφο του αντικειμένου της εφευρέσεως ή προϊόν αυτής αμέσως όταν ο δικαιούχος της ευρεσιτεχνίας αίρει εκ της εκμεταλλεύσεως της ευρεσιτεχνίας προσδοκώμενο όφελος, λ.χ. αμέσως μόλις πουλήσει ένα αντίτυπο της εφευρεθείσης μηχανής.

Οι στο άρθρο 5 του ν. 2527/1920 αναφερόμενες πράξεις εκμεταλλεύσεως επιφυλάσσονται αποκλειστικά υπέρ του δικαιούχου της ευρεσιτεχνίας ακριβώς για να εξασφαλισθεί σ αυτόν η απόλαυση των αγαθών της ευρεσιτεχνίας. Εάν επομένως αυτός απόλαυσε αυτά δεν είναι αναγκαίο όπως επιτρέψει ειδικός σε κάθε μεταγενέστερη πράξη εκμεταλλεύσεως εις στον εξ αυτού λαβόντα. Δια της πωλήσεως λ.χ. του αντικειμένου της εφευρέσεως τεκμαίρεται επιτραπέισα και η χρησιμοποίηση αυτού από τον αγοραστή για επαγγελματικούς σκοπούς.^[2]

[1] ΚΟΤΣΙΡΗΣ Λάμπρος: Η εφευρετική ιδέα ως κριτήριο του νέου της εφευρέσεως, ΕΕΝ 1964.317

[2] ΚΟΚΙΟΣ Στέλιος: Ο έλεγχος εις την απονομή των Διπλωμάτων ευρεσιτεχνίας, ΑρχΝ 1982.425

ΚΕΦΑΛΑΙΟ ΙΙΙ. Προστασία.

Α. Η προσβολή

1. Περιπτώσεις

Το δικαίωμα ευρεσιτεχνίας, αλλά και το δικαίωμα επί της εφευρέσεως είναι δυνατόν να προσληφθούν από τρίτους είτε κατά το ηθικό είτε κατά το περιουσιακό περιεχόμενο αυτών. Και η μεν προσβολή ως προς το ηθικό περιεχόμενο είναι δυνατόν να συνίσταται λ.χ. σε αμφισβήτηση της εφευρετικής τιμής, της αξίας ή της πατρότητας της εφευρέσεως κλπ. Η δε προσβολή κατά το περιουσιακό περιεχόμενο δύναται να πραγματοποιηθεί δια την ενέργεια υπό τρίτου πράξεως επιφυλασσόμενης αποκλειστικά στον δικαιούχο.

Ειδικά προς το δικαίωμα ευρεσιτεχνίας προσβολή κατά το περιουσιακό περιεχόμενο αυτού συνιστά κάθε πράξη εκμετάλλευσης της ευρεσιτεχνίας υπό τρίτου, γενομένη χωρίς τη συγκατάθεση του δικαιούχου, λ.χ. η παραγωγή ή έκθεση προς εμπορία ή προς πώληση ή η χρησιμοποίηση του αντικειμένου της εφευρέσεως.

2. Ισοδύναμα μέσα

Αυτή η προσβολή σπανίως είναι απροκάλυπτη. Συνηθέστερα αυτός που επιθυμεί να εκμεταλλευτεί την ξένη ευρεσιτεχνία και να απολαύσει τα εξ αυτής αγαθά αποφεύγει την δουλική απομίμηση του αντικειμένου της εφευρέσεως, προσπαθώντας να απομακρυνθεί κατά το δυνατόν περιγραφής στο δίπλωμα της ευρεσιτεχνίας. Χρησιμοποιούνται τότε προς πραγματοποίηση του εφευρετικού κανόνα μέσα ισοδύναμα, λ.χ. επί χημικής εφευρέσεως διάφορα αντιδραστήρια ή διαφορετική πορεία αντιδράσεων όμοιας ενέργειας, προς συγκάλυψη της απομιμήσεως.

Ισοδύναμα μέσα (Aequivalente), μη δυνάμεθα να θεμελιώσουν διαφορά μεταξύ ευρεσιτεχνίας και απομιμήσεως, είναι τόσο εκείνα τα μέσα τα οποία κατά την αντίληψη του μέσου ειδικού θεωρούνται κατά περίπτωση ως τεχνικώς ισοδύναμα, όσο και εκείνα, τα οποία ειδικά προς ορισμένη εφεύρεση δύναται να θεωρηθούν κατά την αντίληψη του μέσου ειδικού ως επιτελούνται την ίδια λειτουργία για την επίτευξη της λύσης του συγκεκριμένου τεχνικού προβλήματος, ασχέτως αν αναφέρονται ή όχι στην περιγραφή της ευρεσιτεχνίας.

3. Πεδίο προστασίας

Γενικά δεν είναι πάντοτε ευχερές να καθοριστεί το πεδίο προστασίας ορισμένης ευρεσιτεχνίας. Αφετηρία προς αυτό παρέχει βέβαια η συνημμένη στο δίπλωμα περιγραφή της εφευρέσεως, ιδίως δε οι στο τέλος αυτής

αναγραφόμενες «αξιώσεις» του ευρεσιτέχνη. Πλην ο ευρεσιτέχνης συχνότατα δεν δύναται να δει από πριν όλες τις δυνατότητες απομιμήσεως της δηλωμένης εφευρέσεως. ο επιλαμβανόμενος της εκδικάσεως των οικείων λόγο προσβολής του διπλώματος ευρεσιτεχνίας αγωγών δικαστής πρέπει ως εκ τούτου να μη καθορίζει το προστατευμένο αντικείμενο της εφευρέσεως αποκλειστικά βάσει του κειμένου της περιγραφής αλλά να αναζητεί την εκ περιγραφής προκύπτουσα εφευρετική ιδέα, προσέχοντας μάλλον στις κατά αποτέλεσμα ομοιότητες παρά στις διαφορές της απομιμήσεως και λαμβάνοντας υπόψη, ότι η προστασία της ευρεσιτεχνίας εκτίνεται σε κάθε μορφή υλοποίησης της εφευρετικής ιδέας.

Τα ανωτέρω ισχύουν και ως προς τις ευρεσιτεχνίες μεθόδου της προστασίας αυτών εκτεινόμενης, κατά την ρητή διάταξη του άρθρου 5 παρ. 2 του ν. 2527/1920, και επί των προϊόντων των επιτυγχανόμενων απευθείας δια της προστατευμένης μεθόδου. Ως τέτοια νοείται όχι μόνο η στην περιγραφή, τη συνημμένη στο δίπλωμα, αναγραφείσα μορφή της εφευρεθείσης μεθόδου αλλά και κάθε άλλη που εκφράζει την εφευρετική ιδέα.

B. Αστική προστασία

Η αστική προστασία του δικαιώματος ευρεσιτεχνίας επιτυγχάνεται σήμερα από εμάς κατά πρώτο λόγο βάση του άρθρου 60 ΑΚ, των άρθρων 913 επ. ΑΚ, του άρθρου 34 ν. 2527/1920, όπως και των διατάξεων των άρθρων 682 επ. ΚΠΔ περί ασφαλιστικών μέτρων και 70 ΚΠΔ περί αναγνωριστικής αγωγής. Επί προσβολής του δικαιώματος ευρεσιτεχνίας κατά το ηθικό αυτού περιεχόμενο, εάν αυτή η προσβολή συνιστά και προσβολή της προσωπικότητας του ευρεσιτέχνη, δύναται να τύχουν συμπληρωματικής εφαρμογής και οι διατάξεις των άρθρων 57 επ. ΑΚ.

Ως προς το δικαίωμα επί της εφευρέσεως αστική προστασία δύναται να ζητηθεί βάση των διατάξεων του ΑΚ, ειδικά του άρθρου 60 ΑΚ, ως και των διατάξεων του ΚΠΔ.

Μετά την κατάθεση κανονικά και αρμοδίως, δηλώσεως ευρεσιτεχνίας και μέχρι της εκδόσεως διπλώματος ευρεσιτεχνίας καλό είναι να αναγνωριστεί στον δικαιούχο η δυνατότητα προστασίας του δικαιώματος προσδοκίας αυτού, κατ' ανάλογη εφαρμογή και του άρθρου 69 παρ. 1 εδ. ε' ΚΠΔ.

Τέλος γίνεται από εμάς γενικώς δεκτό, ότι σε όλο το χώρο του δικαίου ευρεσιτεχνίας, και μάλιστα όσον αφορά στο δικαίωμα επί της εφευρέσεως δύναται να τύχουν εφαρμογής συντρεχόντων βεβαίως των όρων αυτών, και οι περί αθέμιτου ανταγωνισμού διατάξεις, ιδία η γενική ρήτρα του άρθρου 1 ν. 146/1914 ως και 18 ν. 146/1914 περί προστασίας του βιομηχανικού απορρήτου.

1. Αγωγή επί παράλειψη

Βάση της διατάξεως του άρθρου 60 εδ. 1 του ΑΚ παρέχεται στον δικαιούχο, επί προσβολής είτε του δικαιώματος επί της εφευρέσεως είτε, ποσό μάλλον, του δικαιώματος ευρεσιτεχνίας, αξίωση προς άρση της προσβολής και προς παράλειψη αυτής προς το μέλλον. Δια της άρσεως νοείται ενέργεια του προσβάλλοντος συνιστάμενη στην παύση της ενεστώσης προσβολής λ.χ. στην παύση της παραγωγής, την άρση της εκθέσεως προς εμπορία ή προς πώληση ή την παύση της χρησιμοποίησης παντός αγαθού, αποτελούντος το αντικείμενο ευρεσιτεχνίας του προσβαλλομένου ή προϊόν απευθείας παραγόμενο δια της υπό ευρεσιτεχνίας προστατευμένης μεθόδου του προσβαλλόμενου. Δια της παραλείψεως νοείται η στο μέλλον μη πραγματοποίηση της προσβολής.

Η συναφείς προς την ανωτέρω αξίωση αγωγή επί παραλείψει στην οποία κατά κανόνα συσσωρεύονται τα αιτήματα άρσεως της προσβολής και παραλήψεως αυτής στο μέλλον, εισάγεται ελλείψει αποτιμητή σε χρήματα ενώπιον των κατά τόπων αρμόδιου πολυμελούς πρωτοδικείου κατά την τακτική διαδικασία των άρθρων 226 επ. ΚΠΔ και δεν υπόκειται στην καταβολή δικαστικού ενσήμου.

Προϋπόθεση της αγωγής επί παραλείψει είναι μόνο: α) η ύπαρξη ενεστώσης προσβολής, κατά τα προ μικρού εκτεθέντα, ή η απειλή προσβολής πχ. λόγω λήψεως υπό του εναγόμενου προπαρασκευαστικών μέτρων προς παραγωγή ή εμπορία προϊόντων κατ' αποτίμηση της ευρεσιτεχνίας, όταν πρόκειται προληπτική αγωγή επί παραλείψει και β) το παράνομο αυτής της ενεστώσης ή επαπειλούμενης προσβολής, δηλαδή η άνευ δικαιώματος ενέργεια αυτής. Δεν απαιτείται προς θεμελίωση της αγωγής επί παραλείψει πταίσμα του δράστη. Αρκεί η εξ αντικειμένου παράνομη προσβολή.

Η κατά της αγωγής επί παραλείψει προσβολής δικαιώματος ευρεσιτεχνίας άμυνα του εναγόμενου δύναται να περιλάβει εκτός της άρνησης της βάσης της αγωγής, και ένσταση απόλυτης ακυρότητας του επικαλούμενου διπλώματος ευρεσιτεχνίας, για τους λόγους που αναφέρονται στο άρθρο 10 παρ. 1 στοιχ. α, β, γ του ν.2527/1920. Δεν δύναται όμως να περιλάβει ένσταση αχρηστίας του δικαιώματος ευρεσιτεχνίας υπό του δικαιούχου, διότι η αχρηστία μόνο λόγο εκπτώσεως ex nunc ενεργούσης, δύναται ενδεχομένως να θεμελιώσει κατά το άρθρο 9 παρ. 1 στοιχ. γ του ν.2527/1920. Επί της αγωγής προς άρση ή παράλειψη προσβολής δικαιώματος ευρεσιτεχνίας μεθόδου μέγιστη πρακτική σημασία έχει η εισάγουσα ανατροπή του βάρους της αποδείξεως διάταξη του άρθρου 34 παρ. 2 του ν.2527/1920, καθ' ήν τεκμαίρεται, ότι προϊόντα της αυτής φύσεως παρασκευάζονται κατά την τυχούσα διπλώματος ευρεσιτεχνίας μέθοδο. Της ίδιας φύσεως είναι δύο προϊόντα, όταν ταυτίζονται κατά τις ουσιώδεις χημικές και φυσικές τους ιδιότητες. Η εκτέλεση της διατεταγμένης παράλειψη αποφάσεως αναφέρεται στο άρθρο 947 ΚΠΔ. Υποβληθέντος σχετικού αιτήματος υπό του ενάγοντος και σε περίπτωση καταδίκης του δράστη της προσβολής, ποινικώς ή αστικώς, το δικαστήριο δύναται να διατάξει την

καταστροφή των κατά παράβαση του ν.2527/1920 κατασκευασθέντων προϊόντων, όπως και των προς αυτό χρησιμοποιηθέντων εργαλείων, υλικών, εγκαταστάσεων, μηχανών κλπ. (άρθρο 41 ν.2527/1920).

2. Ασφαλιστικά μέτρα

Εν όψει της χρονικής διάρκειας της τακτικής δίκης, μάλιστα επί των υποθέσεων ευρεσιτεχνίας, ένθα τα προς απόδειξη θέματα απαιτούν πολύ συχνά ειδικές γνώσεις επιστήμης ή τέχνης (άρθρα 368 επ. ΚΠΔ), αλλά και του σχετικώς βραχύβιου των διπλωμάτων ευρεσιτεχνίας, όλως ιδιαίζουσα σημασία έχει εν προκειμένω η λήψη ασφαλιστικών μέτρων.

Ασφαλιστικά μέτρα δύναται να διαταχθούν υπό των δικαστηρίων «σε επείγουσες περιπτώσεις ή προς αποτροπή επικείμενου κινδύνου» (άρθρο 682 παρ.1 ΚΠΔ) επί κάθε αξιώσεως προς άρση ή παράλειψη παρανόμου προσβολής του δικαιώματος εφευρέσεως ή ευρεσιτεχνίας, ανεξαρτήτως πταίσματος –κατά τα προρρηθέντα –του καθ' ου, υπό της έναρξης ή και κατά την διάρκεια της δίκης που αφορά την κύρια υπόθεση (άρθρο 682 παρ. 2 ΚΠΔ).

Η αρμοδιότητα, οι εξουσίες του δικαστηρίου, η ακολουθητέα διαδικασία κλπ. Ρυθμίζονται ήδη υπό των άρθρων 683 επ. ΚΠΔ, του άρθρου 40 ν. 2527/1920 θεωρουμένου ως καταργηθέντος κατ' άρθρο 39 Εις. Ν. ΚΠΔ. Το δικαστήριο δύναται να διατάξει τα κατά την κρίση του ενδεδειγμένα κάθε φορά ασφαλιστικά μέτρα (άρθρο 692 παρ. 1 ΚΠΔ), π.χ. την μεσεγγύηση ήδη παραχθέντος ή προσωρινή απαγόρευση διαθέσεως ή παραγωγής του αποτελούντος αντικείμενο ευρεσιτεχνίας ή δια προστατευομένη μεθόδου παραγόμενου προϊόντος επ' απειλή προσωπικής κρατήσεως και χρηματικής ποινής.

3. Αγωγή επί αποζημιώσει

Πλην της αξιώσεως προς άρση και παράλειψη στο μέλλον της παρανόμου προσβολής ο δικαιούχος δικαιώματος εφευρέσεως ή πόσο μάλλον, ευρεσιτεχνίας έχει κατά του δράστη υπό κάποιες προϋποθέσεις και αξίωση προς αποζημίωση (άρθρα 60 εδ. 2 και 914 επ. ΑΚ., άρθρα 34 και 43 ν. 2527/1920). Οι προϋποθέσεις, για να γεννάται τέτοια αξίωση και ασκείται η αγωγή για αποζημίωσης ενώπιον του καθ' ύλην, λόγω ποσού, και κατά τόπο αρμοδίου δικαστηρίου, ειρηνοδικείου ή πρωτοδικείου, είναι οι εξής:

α) πρέπει να υπάρχει ενεστώσα προσβολή ή να υπήρξε στο παρελθόν προσβολή του δικαιώματος του αιτούντος την αποζημίωση και β) η προσβολή αυτή να είναι ή να ήταν, καθ' όλο το χρόνο έλαβε χώρα, λ.χ. κατά τη διάρκεια ισχύος του μετά της εκπνοής του διπλώματος ευρεσιτεχνίας, παράνομος, δηλαδή να ενεργηθεί άνευ δικαιώματος. Ειδικότερα ως προς το δικαίωμα ευρεσιτεχνίας συνεπάγεται και εκ της –μάλλον αυτονόητης –διάταξης του

άρθρου 34 παρ.1 ν. 2527/1920, γενομένη υπό τρίτου άνευ συγκαταθέσεως του δικαιούχου και μη επιτρεπόμενη κατ' άρθρο 6 ν. 2527/1920.

Ως προς την απόδειξη προσβολής δικαιώματος ευρεσιτεχνίας μεθόδου ιδιάζουσα σημασία έχει και εν προκειμένω, ως και επί αγωγής επί παραλείπει, το νόμιμο μαχητόν τεκμήριο του άρθρου 34 παρ. 2 ν. 2527/1920. Ο νόμος παρέχει περαιτέρω και είς κάθε τρίτο ζημιωμένο «εξ υπερβασιών κατά την άσκηση του αποκλειστικού δικαιώματος, που το δίπλωμα ευρεσιτεχνίας παρέχει», αξίωση αποζημιώσεως «εναντίον του κεκτημένου δίπλωμα ευρεσιτεχνίας» άρθρο 34 παρ. 3 ν. 2527/1920). Μετά την εισαγωγή του ΑΚ η ειδική αυτή διάταξη, σπάνιας προφανώς εφαρμογής, πρέπει να ερμηνεύεται σε αρμονία με το πνεύμα των γενικών ρητρών των άρθρων 281 και 919 ΑΚ.

γ) Ο δικαιούχος του προσβληθέντος δικαιώματος πρέπει να υπέστη ζημιά ή δε ζημιά αυτή δ) πρέπει να είναι αποτέλεσμα της γενομένης παρανόμου προσβολής Η ύπαρξη νομικώς διαφορετικής αιτιώδους συνάφειας μεταξύ παρανόμου προσβολής ως αίτιο και ζημιάς ως αιτίου του θέλει να κριθεί κατά την επικρατούσα μέχρι σήμερα τουλάχιστον, από εμάς θεωρία της πρόσφορου αιτίας. Ζημιά αποκαταστατέα υπό του δράστη είναι τόσο θετική ζημιά όσο και το διαφυγόν κέρδος του προσβληθέντος δικαιούχου κατά τον κανόνα του άρθρου 298 ΑΚ. Ως προς τον υπολογισμό της ζημιάς του ευρεσιτέχνη διαμορφώθηκαν υπό της γερμανικής κυρίως νομολογίας και επιστήμης τρεις δυνατότητες: Ο ενάγων δύναται ή να επικαλεστεί και να αποδείξει την δική του ζημιά ή να ζητήσει απόδοση του εκ της αθέμιτης εκμετάλλευσης της ευρεσιτεχνίας κέρδος του εναγόμενου ή να ζητήσει εύλογη αποζημίωση ανάλογη προς το τίμημα της αδείας εκμεταλλεύσεως της ευρεσιτεχνίας. Εκτός της περιουσιακής ζημιάς ο προσβληθείς δύναται να αξιώσει και χρηματική ικανοποίηση λόγω ηθικής βλάβης κατά το άρθρο 932 εδ. 1 ΑΚ.^[1]

ε) Τέλος προϋπόθεση της αξιώσεως προς αποζημίωση είναι και η ύπαρξη πταίσματος του δράστη της προσβολής. Ως τέτοια αρκεί κατά τα άρθρα 60, 330, 914 ΑΚ και η ελαφριά αμέλεια αυτού, του περιορισμού σε μόνο το δόλο και την «βαρεία ραθυμία» κατ' άρθρο 34 παρ. 1 2527/1920 που πλέον δεν ισχύει μετά την ισχύ των παραπάνω άρθρων του ΑΚ. Πότε υπάρχει πταίσμα του δράστη είναι ζήτημα πραγματικό, πάντων αυτό πρέπει να θεωρείται δεδομένο, από το χρονικό σημείο που ο ευρεσιτέχνης κατέστησε προσεκτικό το δράστη επί του διπλώματος ευρεσιτεχνίας και επί της προσβολής του από αυτόν.^{[2],[3]}

[1] ΑΝΤΩΝΟΠΟΥΛΟΣ Βασίλειος: Βιομηχανική Ιδιοκτησία, Εκδ. Σάκκουλας, Αθήνα–Θεσσαλονίκη, 2002

[2] ΚΟΚΙΟΣ Στέλιος: Ο έλεγχος εις την απονομή των Διπλωμάτων ευρεσιτεχνίας, ΑρχΝ 1982.425

[3] ΚΟΤΣΙΡΗΣ Λάμπρος: Η εφευρετική ιδέα ως κριτήριο του νέου της εφευρέσεως, ΕΕΝ 1964.317

Ως προς τον χρόνο παραγραφής της αγωγής για αποζημίωση ισχύει η γενική περί πενταετούς παραγραφής των αξιώσεων από αδικοπραξία διάταξη του άρθρου 937 ΑΚ, της ειδικής περί τριετούς παραγραφής διατάξεως του άρθρου 38 ν. 2527/1920 που καταργήθηκε από το άρθρο 17 εδ. 1 Εις. ν. ΑΚ.

4. Αναγνωριστική αγωγή

Συντρεχόντων των όρων του άρθρου 70 ΚΠΔ δύναται υπό του έχοντος το δικαίωμα εφευρέσεως ή ευρεσιτεχνίας να εγερθεί αναγνωριστική αγωγή περί της ύπαρξης ή της ανυπαρξίας συγκεκριμένης εννόμου σχέσεως, λ.χ. περί της υπάρξεως αποκλειστικού δικαιώματος χρησιμοποίησεως της εφευρέσεως υπό τρίτου, κατ' άρθρο 6 παρ. 1 ν. 2527/1920 ή λόγω εκχωρήσεως δικαιωμάτων.

Γ. Ποινική προστασία

Είναι προφανές ότι και στην αναφορά της ευρεσιτεχνίας δεν αποκλείεται η εφαρμογή των διατάξεων του κοινού ποινικού δικαίου, π.χ. επί κλοπής πρωτοτύπου ή της περιγραφής μη δηλωθείσης εφευρέσεως, επί απάτηςπραχθείσης υπό ή κατά ευρεσιτέχνη κοκ. Αλλά ειδικά προς την ποινική προστασία ευρεσιτεχνών και καταναλωτικού κοινού θεσπίστηκαν δύο ιδιόνυμα εγκλήματα τα εξής:

1. Δόλια χρησιμοποίηση εφευρέσεως

Η δόλια χρησιμοποίηση εφευρέσεως κατά παράβαση των άρθρων 5 και 6 ν. 2527/1920 τιμωρείται με χρηματική ποινή ή φυλάκιση μέχρι 6 μήνες ή και με τις δύο ποινές (άρθρο 35 ν. 2527/1920), με τη δυνατότητα να αναβαθμιστούν μέχρι του διπλάσιου σε υποτροπή (άρθρο 36 ν. 2527/1920). Η ποινική δίωξη λαμβάνει χώρα μόνο κατ' έγκληση του παθών, η δε έγκληση δύναται πάντοτε ν' ανακληθεί (άρθρο 37 ν. 2527/1920). Το ποινικό δικαστήριο δύναται να διατάξει την καταστροφή των «εγκαταστάσεων, μηχανών, εργαλείων, υλικών κλπ.» του εγκλήματος, ακόμη και αν αθωωθεί ο κατηγορούμενος, κατά τα ειδικότερα στο άρθρο 41 και 42 ν. 2527/1920 διαλαμβανόμενα. Δύναται επίσης να επιδικάσει αυτά αυτούσια στον ζημιωθέντα, «εάν κύριος αυτών είναι ο καταδικασθείς και αν ο ζημιωθείς ήγειρε ενώπιον του πλημμελειοδικείου αγωγή περί αποζημιώσεως και αποδέχεται αυτά απέναντι του όλου ή μέρους της ζημιάς» (άρθρο 43 ν. 2527/1920).

2. Επίθεση ψευδούς δηλώσεως

Η επίθεση ψευδούς δηλώσεως περί προστασίας δια διπλώματος ευρεσιτεχνίας «περί προϊόντων ή των περικαλυμμάτων αυτών καθώς και επί κάθε είδους εμπορικών εγγράφων προορισμένα για ευρύ κύκλο, ή άλλων

ανάλογων μέσων δημοσιότητας και διαφημίσεως » αποτελεί πλημμέλημα τιμωρούμενο κατ' άρθρο 44 ν.2527/1920 αυτεπάγγελα. Δια της διατάξεως αυτής κύριος σκοπός είναι η προστασία του καταναλωτικού κοινού αλλά και των ανταγωνιστών του δράστη.

ΚΕΦΑΛΑΙΟ IV. Μεταβίβαση

A. Αρχή ελεύθερης μεταβίβασης

Κατ' αντίθεση προς αυτά που ισχύουν σε μας σε σχέση προς άλλα δικαιώματα βιομηχανικής ιδιοκτησίας, στο δίκαιο της ευρεσιτεχνίας ισχύει ως αρχή η ελευθερία μεταβίβασης των κατ' ιδίαν δικαιωμάτων, ανεξαρτήτως της εκμεταλλευόμενης τυχόν αυτά επιχείρησης. Αυτό εκφράζει το άρθρο 14 ν.2527/1920 το οποίο ρητώς αναφέρει το μεταβιβαστό, είτε εν ζωή μέσω μεταβίβασης είτε αιτία θανάτου, τόσο της «αξιώσεως προς απονομή διπλώματος ευρεσιτεχνίας» όσο και του δικαιώματος εκ του διπλώματος ευρεσιτεχνίας, «περιορισμένως ή απεριορίστως». Δεν αναφέρει το άρθρο 14 ν.2527/1920 το δικαίωμα επί της εφευρέσεως. Αλλά είναι σαφές, ότι και τούτο υπόκειται στη μεταβίβαση. Εάν όμως τρίτος δήλωσε κανονικώς και αρμοδίως αυτή την εφεύρεση και έλαβε έγκυρο δίπλωμα ευρεσιτεχνίας, τότε κατ' εξαίρεση η μεταβίβαση του δικαιώματος του καλοπίστως χρησιμοποιούντος την εφεύρεση που λαμβάνει χώρα στην Ελλάδα, αιτία θανάτου ή εν ζωή, μόνο μετά της επιχειρήσεως (άρθρο 6 παρ.1 εδ.2 ν.2527/1920). Δυνατή είναι η μεταβίβαση και μελλοντικής εφευρέσεως ως ελπιζομένου άυλου αγαθού. Στην περίπτωση αυτή, εάν η σύμβαση έχει εκπονητικό και όχι υποσχητικό μόνο χαρακτήρα, από της συνάψεως της συμβάσεως το δικαίωμα επί της μελλοντικής εφευρέσεως μεταβαίνει στον αποκτώντα.

B. Συμβατική μεταβίβαση

Προς μεταβίβαση του δικαιώματος ευρεσιτεχνίας απαιτείται σύμβαση (άρθρο 14 εδ.2 ν.2527/1920, άρθρα 470, 455 Α.Κ) μεταξύ του δικαιούχου του δικαιώματος ευρεσιτεχνίας και του αποκτώντος. Η σύμβαση αυτή, αναιτιώδης κατ' αρχήν ως εκχώρηση δικαιώματος, δύναται να αναφέρεται και σε ιδανικό μέρος του δικαιώματος μόνο, έτσι μεταξύ μεταβιβάζοντος και αποκτώντος δημιουργείται κοινωνία δικαιώματος ευρεσιτεχνίας.

Η εκπονητική σύμβαση καταλαμβάνει με αμφιβολία το δικαίωμα ευρεσιτεχνίας μόνο κατά το περιουσιακό αυτού περιεχόμενο. Είναι όμως δυνατή η μεταβίβαση του δικαιώματος καθ' ολοκληρίαν, δηλαδή κατά το περιουσιακό και το ηθικό αυτού περιεχόμενο. Αυτό προκύπτει και εκ της – μάλλον ατυχούς – διατυπώσεως του άρθρου 14 εδ.2 ν.2527/1920 περί μεταβίβασης του

δικαιώματος «περιορισμένως ή απεριορίστως». Παραχώρηση όμως ορισμένων μόνο εξουσιών εκ του περιουσιακού περιεχομένου του δικαιώματος ευρεσιτεχνίας αποτελεί παραχώρηση αδειάς εκμεταλλεύσεως.

1. Έγγραφος τύπο

Κατ' απόκλιση από του άτυπου της κοινής εκχωρήσεως δικαιώματος (άρθρα 470, 455 Α.Κ), δια το έγκυρο της εκπονητικής του δικαιώματος ευρεσιτεχνίας συμβάσεως απαιτείται, όπως προκύπτει εκ των άρθρων 33 παρ.1 ν.2527/1920 και 7 παρ.1 β.δ 22/26.11.1920, ο έγγραφος τύπος. Το Ελληνικό δίκαιο λαμβάνει αυτό, κατά το χρόνο της θεσπίσεως του ν. 2527/1920, μέση λύση μεταξύ του άτυπου της μεταβιβάσεως του δικαιώματος ευρεσιτεχνίας κατά το Γερμανικό δίκαιο, και της λίαν αυστηρής τυπικότητας του τότε Γαλλικού δικαίου, ευρέθη ήδη σύμφωνο προς τα και εις άλλες χώρες De lege ferenda υποστηριζόμενα ως και προς τη ρύθμιση του ισχύοντος Γαλλικού δικαίου.Ως 'έγγραφο' αρκεί το ιδιωτικό. Η τήρηση του τύπου πρέπει να θεωρηθεί ότι απαιτείται δια το κύρος και της υποσχετικής συμβάσεως, αλλιώς θα ήταν μάταιος ο σκοπός του νόμου. Στην πράξη συνηθέστερα οι δυο συμβάσεις, υποσχετική και εκπονητική, συνάπτονται uno actu . Μη τήρηση του εγγράφου τύπου η σύμβαση είναι απολύτως άκυρη (άρθρο 159 παρ. 1 ΑΚ).

2. Μεταγραφή

Πλην του εγγράφου τύπου απαιτείται δια το κύρος της μεταβιβάσεως έναντι τρίτων και μεταγραφή εν περιλήψει της εκπονητικής συμβάσεως στο βιβλίο, που τηρείται από την αρμόδια υπηρεσία του Υπουργείου Εμπορίου, εντός τριών μηνών από την ημερομηνία της εκποιήσεως συμβάσεως (άρθρο 33 παρ. 1 εδ. 1 ν. 2527/1920). Αυτά δε κατόπιν εγγράφου δηλώσεως του εκποιούντος ή του αποκτώντος, σε αυτή συνάπτεται επικυρωμένο αντίγραφο της εκπονητικής συμβάσεως μετά του οικείου γραμματίου εισπράξεως του κατά το νόμο τέλους (άρθρο 7 β.δ. 22/26.11.1920, άρθρο 33 παρ. 2 ν. 2527/1920). Εκ της μη μεταγραφής εντός τριμήνου προθεσμίας προκύπτει σχετική υπέρ τρίτων ακυρότητα της μεταβιβάσεως, εκτός εάν τρίτοι γνώριζαν την μεταβίβαση (άρθρο 33 παρ εδ1 ν. 2527/1920). Η μετά την πάροδο της προθεσμίας μεταγραφή επιφέρει ίαση της σχετικής ακυρότητας. Περί πάσης μεταγραφής δημοσιεύεται ως μέριμνα της αρμοδίου υπηρεσίας του Υπουργείου Εμπορίου σχετική περίληψη στο «Δελτίο Εμπορικής και Βιομηχανικής Ιδιοκτησίας» της Εφημερίδας της Κυβερνήσεως (άρθρα 29 παρ.1 εδ. 2 και 31 ν. 2527/1920).

3. Ευθύνη μεταβιβάζοντος

Η ευθύνη μεταβιβάζοντος ρυθμίζεται, εφόσον άλλο τι δεν προκύπτει εκ της μεταξύ των μερών συμφωνίας, κατά το άρθρο βάσεως εξ επαχθούς αιτίας ο μεταβιβάζων ευθύνεται μόνο δια την ύπαρξη έγκυρου διπλώματος

ευρεσιτεχνίας, υποχρεούμενος σε επιστροφή του καταβληθέντος αυτού τιμήματος, εάν το δίπλωμα ευρεσιτεχνίας κηρυχθεί μεταγενέστερα άκυρο, λαμβανομένων όμως υπόψιν προς μείωση του αποδοτέου τιμήματος των ωφελειών που έχουν εξαχθεί κατ' ανάλογη εφαρμογή του άρθρου 17 εδ. 2 ν. 2527/1920. Επί μεταβιβάσεως εκ χαριστικής αιτίας ο μεταβιβάζων δεν ευθύνεται δια την ύπαρξη έγκυρου διπλώματος ευρεσιτεχνίας (άρθρα 467 παρ. 2, 470 ΑΚ).^[1]

Εάν ο μεταβιβάζων ανέλαβε την ευθύνη δια εμπορική ή βιομηχανική αξία της εφευρέσεως, αυτή με αμφιβολία αναφέρεται μόνο στην κατά το χρόνο μεταβιβάσεως αξία (άρθρο 468 ΑΚ, αναλόγως εφαρμοζόμενο κατά άρθρο 470 ΑΚ). Αυτό δύναται να έχει σοβαρή σημασία στο πεδίο των ευρεσιτεχνιών, λόγω της συνεχούς προόδου της τεχνικής και της βελτιώσεως που λαμβάνει χώρα στην ικανοποίηση των ανθρωπίνων αναγκών. Εν πάση περιπτώσει ο μεταβιβάζων υποχρεούται να παρέχει στον αποκτώντα τις αναγκαίους για την εκμετάλλευση της εφευρέσεως πληροφορίες και να παραδώσει σε αυτόν επικυρωμένο αντίγραφο του διπλώματος ευρεσιτεχνίας (άρθρο 456 ΑΚ, αναλόγως εφαρμοζόμενο κατά άρθρο 470 ΑΚ).^[2]

Γ. Μεταβίβαση αιτία θανάτου

Με το θάνατο του δικαιούχου η αξίωση προς απονομή διπλώματος ευρεσιτεχνίας, το δικαίωμα ευρεσιτεχνίας (άρθρο 14 παρ. 1 ν. 2527/1920) όπως και το δικαίωμα επί της εφευρέσεως μεταβαίνουν εκ του νόμου ή εκ της διαθήκης στους κληρονόμους του (άρθρο 1710 ΑΚ). Εφόσον υπάρχει κληρονομική διαδοχή το δικαίωμα ευρεσιτεχνίας και το δικαίωμα επί της εφευρέσεως μεταβαίνουν στους κληρονόμους κατά το περιουσιακό και ηθικό αυτού περιεχόμενο. Ο δικαιούχος δύναται να παραχωρήσει σε κάποιον είτε απεριόριστο είτε περιορισμένο το δικαίωμα ευρεσιτεχνίας (άρθρο 14 εδ.2 ν. 2527/1920), δηλαδή μόνο κατά το περιουσιακό ή το ηθικό αυτού περιεχόμενο. Επί κατάληψης ορισμένων μόνο εξουσιών εκ του περιουσιακού περιεχομένου του δικαιώματος ευρεσιτεχνίας πρόκειται για κατάληψη άδειας εκμεταλλεύσεως ευρεσιτεχνίας. Όσον αφορά στις διατάξεις τελευταίας βουλήσεως πρέπει να θεωρηθούν κατ' αναλογία εφαρμοζόμενες τόσο η περί μεταγραφής διατάξεις των άρθρων 33 ν. 2527/1920 και β.δ. 22/ 26.11.1920, του τριμήνου υπολογιζόμενου από το χρόνο της επαγωγής, όσο και η περί δημοσιεύσεως διατάξεις των άρθρων 29 παρ. 1 εδ. 2 και 31 ν. 2527/1920.

[1] ΚΟΚΙΟΣ Στέλιος: Ο έλεγχος εις την απονομής των Διπλωμάτων ευρεσιτεχνίας, ΑρχΝ 1982.425

[2] ΜΑΡΙΝΟΣ Μιχαήλ-Θεόδωρος: Περιορισμοί παραγωγής σε άδειες εκμεταλλεύσεως Διπλώματος ευρεσιτεχνίας, ΕΕμπΔ 1985.385

Δ. Αναγκαστική μεταβίβαση

Σε ορισμένες περιπτώσεις το δικαίωμα ευρεσιτεχνίας μεταβαίνει σε διαφορετικό πρόσωπο κατά τρόπο αναγκαστικό δια των μέχρι τούδε δικαιούχο αυτού. Οι περιπτώσεις αυτές αναγκαστικής μεταβίβασης του δικαιώματος ευρεσιτεχνίας είναι οι εξής :

1. Σε πτώχευση

Με την πτώχευση του δικαιούχου το δικαίωμα ευρεσιτεχνίας και πριν αυτού το δικαίωμα προσδοκίας της απονομής διπλώματος ευρεσιτεχνίας, ανήκουν κατά το περιουσιακό περιεχόμενο στην πτωχευτική περιουσία, αναμφίβολα εάν η δήλωση της ευρεσιτεχνίας κατετέθη προ της κήρυξης της πτώχευσης.

Ορθότερο είναι να γίνει δεκτό, ότι και το δικαίωμα επί της εφευρέσεως, εφόσον υφίσταται, ανεξαρτήτως χρόνου ενδεχόμενης δήλωσης αυτής ανήκει κατά το περιουσιακό αυτού περιεχόμενο στην πτωχευτική περιουσία, εάν η εφευρετική ιδέα είχε υλοποιηθεί υπό του εφευρέτη προ της κηρύξεως αυτού σε κατάσταση πτώχευσης, πάντως δε εάν η εφεύρεση χρησιμοποιούνταν ήδη υπό του δικαιούχου αυτής.

2. Αναγκαστική εκτέλεση

Αναγκαστική εκτέλεση είναι δυνατή κατά του δικαιούχου διπλώματος ευρεσιτεχνίας ή δικαιώματος προσδοκίας προς απονομή διπλώματος ευρεσιτεχνίας ή δικαιώματος επί εφευρέσεως δια κατασχέσεως αυτών κατ' άρθρα 1022 επ. Κ.Π.Δ. Το δικαστήριο δια της διαταγής για κατάσχεση ή και δια μεταγενέστερης απόφασης ορίζει τα κατά την κρίση του πρόσφορα μέσα προς αξιοποίηση του δικαιώματος, ίδια δε δύναται να διατάξει την μεταβίβαση του δικαιώματος υπέρ αυτού που εκτελέσει ή να διορίσει διαχειριστή κατά το άρθρο 1024 παρ. 1 ΚΠΔ. Περί της μεταβίβασης του δικαιώματος ευρεσιτεχνίας δύναται δικαστικής αποφάσεως. Πρέπει να τηρηθεί σημείωση κατά το άρθρο 28 παρ. 2 ν. 2527/1920 και να επακολουθήσει δημοσίευση κατά τα άρθρα 29 παρ. 1 και 31 ν. 2527/1920 ως μέριμνα της αρμόδιας υπηρεσίας.

Το άρθρο 1022 ΚΠΔ αναγράφει ενδεικτικά ως δεκτικό κατασχέσεως το δικαίωμα ευρεσιτεχνίας. Υπόκειται σε κατάσχεση και το δικαίωμα επί της εφευρέσεως, ως παν περιουσιακό δίκαιο του οφειλέτη. Αλλά εάν η κατάσχεση αναφέρεται σε δικαίωμα επί εφευρέσεως προχρησιμοποιούντος κατά το άρθρο 6 παρ. 1 ν. 2527/1920, για αυτή την εφεύρεση χορηγήθηκε σε τρίτο δίπλωμα ευρεσιτεχνίας, τότε η κατάσχεση είναι δυνατή μόνο μετά της επιχειρήσεως του προχρησιμοποιούντος.

Δ. Διεκδίκηση ευρεσιτεχνίας

Ως περίπτωση αναγκαστικής μεταβίβασης του δικαιώματος ευρεσιτεχνίας δύναται να θεωρηθεί και βάσει διεκδικήσεως ευρεσιτεχνίας μεταβίβαση αυτού.

1. Προ του ν. 1023/1980

Προ του ν. 1023/1980 η διεκδίκηση ευρεσιτεχνίας δεν ρυθμιζόταν ρητώς υπό του δικού μας δικαίου. Γινόταν όμως δεκτό ότι σε διεκδίκηση ευρεσιτεχνίας ήταν δυνατό να προβεί ο έχων το δικαίωμα επί της εφευρέσεως, εάν το περί της εφευρέσεως δίπλωμα είχε χορηγηθεί σε τρίτο ερανοσθέντα ή σφετερισθέντα καθ' ολοκληρία αυτής εκ των περιγραφών, σχεδίων κλπ. του αληθινού εφευρέτη, προκύπτει εδώ σχετική ακυρότητα κατ' άρθρο 10 παρ. 1 στοιχ. δ' ν. 2527/1920, ως και εάν, προκειμένης εφευρέσεως υπό μισθωτού εργασίας, η δήλωση ευρεσιτεχνίας είχε κατατεθεί υπό μη δικαιούχου της εφευρέσεως κατ' άρθρο 668 εδ. 1 ΑΚ. Στην δεύτερη περίπτωση η διεκδίκηση ήταν δυνατή βάση της εκ της συμβάσεως μετά του δικαιούχου υποχρεώσεως του μη δικαιούχου, όταν μεταβιβάσει σ αυτόν τυχόν βάση δηλώσεως το ίδιο όνομα στο αποκτηθέν δίπλωμα ευρεσιτεχνίας. Στην πρώτη περίπτωση, δεν υφίσταται συμβατικός δεσμός μεταξύ δηλώσαντος την εφεύρεση και αληθούς δικαιούχου αυτής, η διεκδίκηση γίνονταν δεκτή κατά περίπτωση είτε κατά τα άρθρα 60, 297, εδ. 2 και 914 επ. ΑΚ, εάν συνέτρεχαν όροι της αδικοπραξίας, είτε κατά τα άρθρα 904 επ. ΑΚ, εάν συνέτρεχαν όροι αδικαιολογήτου πλουτισμού. Ανάλογος εφαρμογή του άρθρου 1094 ΑΚ δεν φαίνεται εν προκειμένω δυνατή.

2. Η ισχύουσα ρύθμιση

Η ισχύουσα ρύθμιση του άρθρου 10 α' ν. 2527/1920, προστεθέντος δια του άρθρου 3 ν. 1023/1980, εισήγαγε και ρητώς τον θεσμό της διεκδικήσεως ευρεσιτεχνίας στο δικό μας δίκαιο, κατά το πρότυπο άλλωστε πολλών αλλοδαπών δικαίων. Έτσι κατά τις διατάξεις του νεαρού άρθρου 10 α' ν. 2527/1920, ο αληθινός δικαιούχος της εφεύρεσης ή ο καθολικός ή ειδικός διάδοχος του δικαιούχου, εφόσον τρίτος δήλωσε την εφεύρεση του ή τα ουσιώδη στοιχεία της άνευ της συγκαταθέσεως του, να απαιτήσει παρά τρίτου δια αγωγή ασκούμενη ενώπιον πολιτικών δικαστηρίων την εκχώρηση της δηλώσεως ή εφόσον έχει ήδη απονεμηθεί δίπλωμα ευρεσιτεχνίας, την εκχώρηση του διπλώματος. Εάν η διεκδίκηση γίνει δεκτή ακυρώνονται οι παραχωρηθείσες άδειες εκμεταλλεύσεως όπως και κάθε άλλο δικαίωμα επί του διπλώματος ευρεσιτεχνίας. Καλόπιστοι τρίτοι στερούμενοι τη χρήση της ευρεσιτεχνίας, δύναται να ζητήσουν από το δικαιούχο του διπλώματος την παραχώρηση άδειας

εκμεταλλεύσεως έναντι αποζημιώσεως κανονιζόμενη –ελλείπει συμφωνίας – κατά τα υπό του νέου άρθρου 16 ε' ν. 2527/1920 οριζόμενα.

Δια της διεκδικήσεως ευρεσιτεχνίας, χωρούσης ανεξαρτήτως υπάρξεως ή ανυπαρξίας συμβατικού δεσμού μεταξύ των μερών, ενισχύεται σοβαρά η θέση του αληθινού εφευρέτη έναντι του σφετερισθέντος την εφεύρεση τρίτου.

ΚΕΦΑΛΑΙΟ V. Άδεια εκμετάλλευσης

A. Προαιρετικές άδειες

Ο δικαιούχος διπλώματος ευρεσιτεχνίας δυνατόν δια οικονομικούς λόγους να μη δύναται ή να μη επιθυμεί να προβεί στην εκμετάλλευση της ευρεσιτεχνίας με δική του επιχείρηση. Έχει τότε την δυνατότητα να παραχωρήσει άδεια ή άδειες εκμεταλλεύσεως σε τρίτους (άρθρο 15 παρ. 1 ν. 2527/1920) άνευ μεταβιβάσεως αυτού του δικαιώματος εκ του διπλώματος ευρεσιτεχνίας. Αλλά και παράλληλα προς υπο αυτό ασκούμενη εκμετάλλευση δύναται ο δικαιούχος του διπλώματος ευρεσιτεχνίας να παραχωρήσει άδεια εκμεταλλεύσεως και εις τρίτους. Γενικώς δια κάθε ευρεσιτεχνία είναι νοητή η παραχώρηση αδείας εκμεταλλεύσεως δια συμβάσεως μεταξύ του δικαιούχου του σχετικού δικαιώματος και του αποκτώντος την άδεια εκμεταλλεύσεως (αδειούχου). Συνιστά η παραχώρηση αδείας εκμεταλλεύσεως εν ευρεία έννοια τρόπο εκμεταλλεύσεως της εφευρέσεως υπό του παραχωρούντος την άδεια.

1. Η σύμβαση αδείας εκμεταλλεύσεως

Η σύμβαση αδείας εκμεταλλεύσεως, γνωστή και σε άλλους κλάδους του δικαίου, έχει παραμείνει σε μας όσον αφορά τις ευρεσιτεχνίες μάλλον ασυνήθιστη στην πρακτική της. Αντιθέτως στο εξωτερικό ιδίως στην Γερμανία, χαίρει μεγάλης εξάπλωσης, εξυπηρετούσα ποικιλοτρόπως τις ανάγκες της βιομηχανίας, έχει δε καταστεί ως εκ τούτου αντικείμενο ενδελεχούς νομικής επεξεργασίας.

1.α) Περιεχόμενο

Το περιεχόμενο της συμβάσεως αδείας εκμεταλλεύσεως ευρεσιτεχνίας είναι δυνατό να διαφέρει κατά περίπτωση. Ελάχιστο περιεχόμενο αυτής είναι η παραχώρηση, έστω και περιορισμένως, μιας τουλάχιστον εξουσίας εκ του περιουσιακού περιεχόμενου του δικαιώματος ευρεσιτεχνίας λ.χ. της εξουσίας παραγωγής ή εμπορίας ή χρησιμοποίησεως για επαγγελματικούς σκοπούς του αντικειμένου της εφευρέσεως, κατά κανόνα με αντάλλαγμα. Μέγιστο

περιεχόμενο της συμβάσεως δύναται να είναι η παραχώρηση εις το δικαιούχο της εξουσίας πλήρους εκμεταλλεύσεως της ευρεσιτεχνία κατ' αποκλεισμό παντός τρίτου και αυτού του δικαιούχου του διπλώματος. Δεν δύναται όμως να περιλάβει η άδεια εκμεταλλεύσεως και παραχώρηση αυτού του δικαιώματος ευρεσιτεχνίας, διότι τότε πρόκειται μεταβίβαση του διπλώματος. Εντός των παραπάνω ορίων το περιεχόμενο της συμβάσεως αδείας εκμεταλλεύσεως δύναται να είναι ποικίλο.

1.β) Νομική φύση

Ως προς τη νομική φύση της συμβάσεως αδείας εκμεταλλεύσεως ευρεσιτεχνίας έχουν εκφρασθεί διάφορες απόψεις. Παλαιότερα αναγνωρίζονταν στη σύμβαση μόνο αρνητικός χαρακτήρας, ότι δηλαδή αυτή αποτελεί σύμφωνο μη καταδίωξης του εκμεταλλεζόμενου την εφεύρεση αδειούχου υπό του δικαιούχου της εφευρέσεως. αλλά ήδη υπό του Kohler καταδειχθεί ο θετικός χαρακτήρας της συμβάσεως, δυνάμει του οποίου υποχρεούται ο δικαιούχος του διπλώματος ευρεσιτεχνίας όπως παραχωρήσει στον αδειούχο μέρος τουλάχιστον της εξουσίας εκμεταλλεύσεως της ευρεσιτεχνίας. Θεωρήθηκε τότε υπό κάποιων η σύμβαση αδείας εκμεταλλεύσεως ως μίσθωση, ως ενεχουσα στοιχεία συμβάσεως εταιρείας ή και ως οιονεί εμπράγματος σύμβαση προς χρήση και κάρπωση της ευρεσιτεχνίας.^[1] Οι απόψεις αυτές παραγκωνίζουν την αυτοτελή ιδιομορφία της συμβάσεως αδείας εκμεταλλεύσεως ευρεσιτεχνίας. Ορθότερη είναι η επικρατούσα πλέον γνώμη, ότι η σύμβαση αυτή είναι ίδιας μορφής (*suī generis*). Περαιτέρω πρέπει όπως γίνει δεκτό, ότι η σύμβαση αδείας εκμεταλλεύσεως ευρεσιτεχνίας είναι καθαρώς ενοχική, ενεργούσα μόνο μεταξύ των μερών, τουλάχιστον όταν πρόκειται απλή άδεια εκμεταλλεύσεως. Η εν Γερμανία επικρατούσα άποψη, ότι η παραχώρηση αδείας αποκλειστικής εκμεταλλεύσεως έχει οιονεί εμπράγματος χαρακτήρα, χορηγούσα στον αδειούχο ίδιο απόλυτο και αποκλειστικό δικαίωμα εκμεταλλεύσεως της ευρεσιτεχνίας, δεν φαίνεται να συμβιβάζεται μέχρι πρότινος προς την όλη δομή της συμβάσεως αυτής κατά το δίκαιο μας, μολονότι εκ του άρθρου 33 παρ. 1 ν. 2527/1920 θα ήταν δυνατό να αντληθεί αντίθετο επιχείρημα. Ήδη όμως μετά την υπό του άρθρου 16 στ'ν. 2527/1920 (προστεθέντος δια άρθρου 5 ν. 1023/1980) παρασχθήσα επί αποκλειστικής και επί υποχρεωτικής αδείας ενεργητική νομιμοποίηση του αδειούχου εν αμέλεια του δικαιούχου του διπλώματος, όπως προστατεύσει τούτο σε δίκες κατ' απομμητών της ευρεσιτεχνίας ή οιονεί εμπράγματος ενέργεια της αποκλειστικής αδείας εκμεταλλεύσεως ευρεσιτεχνίας φέρεται μάλλον νομοθετικώς αναγνωριζόμενη αν και υπό όρους.

[1] ΚΟΚΙΟΣ Στέλιος: Ο έλεγχος εις την απονομή των Διπλωμάτων ευρεσιτεχνίας, ΑρχΝ 1982.425

1.γ) Έγγραφος φύση

Όπως επί μεταβιβάσεως του δικαιώματος ευρεσιτεχνίας, έτσι και επί συμβάσεως αδείας εκμεταλλεύσεως ευρεσιτεχνίας γίνεται δεκτό από εμάς, βάση των άρθρων 33 παρ. 1 ν. 2527/1920 και 7 παρ. 1 β.δ. 22/26.11.1920, ότι απαιτείται ως συστατικός ο έγγραφος τύπος. Ως έγγραφο αρκεί το ιδιωτικό. Η ρύθμιση αυτή είναι ίσως λίαν αυστηρή, τουλάχιστον ως προς τις απλές άδειες εκμεταλλεύσεως, αντιτίθεται σε και προς το κατ' αρχήν άτυπο των ενοχικών και ίδια των εμπορικών συμβάσεων.

1.δ) Μεταγραφή

Πλην του εγγράφου τύπου απαιτείται δια το κύρος της συμβάσεως έναντι των τρίτων και μεταγραφή αυτής εν περιλήψει εντός τριμήνου κατά τα άρθρα 33 ν. 2527/1920 και 7 β.δ. 22/26.11.1920, ως ακριβώς και επί μεταβιβάσεως δικαιώματος ευρεσιτεχνίας. Με την πάροδο της τριμήνου προθεσμίας δεν εμποδίζει την μετά ταύτα μεταγραφή της συμβάσεως. Την μεταγραφή ακολουθεί δημοσίευση ως μέριμνα της αρμόδιας υπηρεσίας στο «Δελτίο Εμπορικής και Βιομηχανικής Ιδιοκτησίας» της Εφημερίδας της Κυβερνήσεως (άρθρα 29 παρ.1 εδ.2 και 31 ν. 2527/1920). Βεβαίως η όλη ρύθμιση έχει εν προκειμένω ήσσονα σημασία, εν όψει του ενοχικού χαρακτήρα της συμβάσεως. Συντείνει όμως αυτή εν τω νόμο προβλεπόμενη τυπικότητα στην ατροφική εμφάνιση ενός τόσο χρήσιμου θεσμού στην Ελλάδα.

2. Είδη

Είδη συμβάσεως αδείας εκμεταλλεύσεως ευρεσιτεχνίας δύναται να υπάρξουν πολλά, ανάλογα της ποικιλίας του περιεχόμενου της συμβάσεως. Αλλά εξ αυτών δύνανται, ως προς τις προαιρετικές άδειες, να διακριθούν οι εξής βασικοί τύποι:

2.α) Απλή

Η απλή άδεια εκμεταλλεύσεως χορηγεί μεν στον αδειούχο εξουσία εκμεταλλεύσεως της ευρεσιτεχνίας, αλλά δεν αποκλείει εις το δικαιούχο του διπλώματος ευρεσιτεχνίας, την υπ' αυτού εκμετάλλευση της ευρεσιτεχνίας ως και την παραχώρηση αδειών εκμεταλλεύσεως και εις άλλους, πλην του ήδη αδειούχου.

2.β) Αποκλειστική

Αντιθέτως, εάν η άδεια εκμεταλλεύσεως είναι αποκλειστική, τότε δεν επιτρέπεται κατά τους όρους της συμβάσεως εις τον δικαιούχο του διπλώματος η παραχώρηση άλλων αδειών εκμετάλλευσης της αυτής ευρεσιτεχνίας, κατά κανόνα δε δεν επιτρέπεται ούτε σ αυτόν τούτο το δικαιούχο η εκμετάλλευση της ευρεσιτεχνίας. Είναι προφανές, ότι εάν η αποκλειστική άδεια εκμεταλλεύσεως είναι απεριόριστος, τότε η οικονομική λειτουργία αυτής βρίσκεται εν πολλής πιο κοντά προς εκείνη της μεταβιβάσεως αυτού του διπλώματος. Νομικώς όμως διαφέρουν οι δυο περιπτώσεις μεταξύ τους.

2.γ) Περιορισμένη

Τόσο η απλή όσο και η αποκλειστική άδεια εκμεταλλεύσεως δύναται να είναι απεριόριστη ή περιορισμένη. Οι περιορισμοί δύναται να είναι ποικίλης μορφής, αναφερόμενοι ειδικότερα: αα) εις τον χρόνο της εκμεταλλεύσεως, εντός των χρονικών ορίων ισχύος του διπλώματος ευρεσιτεχνίας, ββ) στον τόπο της εκμεταλλεύσεως, εντός των εδαφικών ορίων ισχύος του διπλώματος ευρεσιτεχνίας, λ.χ. μόνο δια την περιοχή Αττικής ή μόνο δια τη Μακεδονία κ.κ., γγ) εις τρόπο της εκμεταλλεύσεως, λ.χ. μόνο δια την παραγωγή ή την εμπορία άνευ παραγωγής ή μόνο δια την επαγγελματική χρησιμοποίηση του αντικειμένου της εφευρέσεως, δδ) εις το είδος της εκμεταλλεύσεως, επιτρεπόμενης λ.χ. μόνο της βιοτεχνικής ή μόνο της βιομηχανικής εκμεταλλεύσεως, εε) εις το ποσό της εκμεταλλεύσεως, είτε προς τα άνω είτε προς τα κάτω. Δια των διαφόρων αυτών περιορισμών είναι δυνατή η επίτευξη συμπράξεως επιχειρήσεως κατά πολλούς τρόπους και η κατανομή της αγοράς μεταξύ αυτών καθέτως ή οριζοντίως.^[1]

3. Υποχρεώσεις του δικαιούχου του διπλώματος

Οι υποχρεώσεις του δικαιούχου διπλώματος, του παραχωρήσαντος την άδεια εκμεταλλεύσεως, εξαρτώνται εν πολλοίς από τους όρους της εκάστοτε συμβάσεως. Αλλά πάντως εις πάσα σύμβαση αδείας εκμεταλλεύσεως ευρεσιτεχνίας υφίσταται βασικώς ως κύρια υποχρέωση του δικαιούχου του διπλώματος η υποχρέωση παραχωρήσεως στον αδειούχο της εξουσίας εκμεταλλεύσεως της εφευρέσεως ακάλυπτα και καθ' όλη τη διάρκεια της συμβάσεως, κατά τον συμφωνημένο τρόπο.

[1] ΜΑΡΙΝΟΣ Μιχαήλ–Θεόδωρος: Περιορισμοί παραγωγής σε άδειες εκμεταλλεύσεως Διπλώματος ευρεσιτεχνίας, ΕΕμπΔ 1985.385

Σε αυτό περιλαμβάνεται και η παροχή στον αδειούχο των αναγκαίων για την εκμετάλλευση της εφευρέσεως πληροφοριών, η δικαστική προστασία της ευρεσιτεχνίας κατ' απομιμητών αυτής, αδιάφορα εάν πρόκειται απλή ή αποκλειστική άδεια, η καταβολή των νόμιμων τελών προς αποφυγή εκπτώσεως από το δίπλωμα, η άμυνα ενδεχόμενων αγωγών περί ακυρότητας του διπλώματος όπως και, επί αποκλειστικής άδειας ή μη παραχώρησης αδειών σε τρίτους.

Πλην της παραπάνω κυρίας υποχρέωσης ο δικαιούχος του διπλώματος δυνατό να έχει έναντι του αδειούχου και άλλες υποχρεώσεις καλής πίστεως, προκύπτουσας εκ του άρθρου 288 ΑΚ αλλά και εκ των όρων της εκάστοτε συμβάσεως. Δυνατόν ούτω ο δικαιούχος να υποχρεούται, ειδικά επί αποκλειστικής αδείας, εις αποφυγή ανταγωνισμού του αδειούχου κοκ. Υποχρέωση ενημερώσεως του αδειούχου περί γενομένων βελτιώσεων της εφευρέσεως δεν έχει ο δικαιούχος του διπλώματος, εκτός εάν τούτο συμφωνήθηκε ειδικά.

4. Ευθύνη

Η ευθύνη του δικαιούχου του διπλώματος δεν δύναται, εν ελλείψει ειδικής συμβατικής ρυθμίσεως, να είναι ευρύτερη της ευθύνης του μεταβιβάζοντος το δίπλωμα. Έτσι ο δικαιούχος του διπλώματος ευθύνεται κατ' αρχήν μόνο δια την ύπαρξη εγκύρου διπλώματος ευρεσιτεχνίας, υποχρεωμένος σε επιστροφή του καταβληθέντος αυτού αντιτίμου, εάν το δίπλωμα ευρεσιτεχνίας κηρυχθεί μεταγενέστερα άκυρο, λαμβανομένων όμως υπόψη προς μείωση του αποδοτέου αντιτίμου των ωφελειών που εξήχθησαν ενδιάμεσα (άρθρο 17 εδ. 2 ν. 2527/1920).

Εάν ο δικαιούχος του διπλώματος ανέλαβε την ευθύνη για την εμπορική ή βιομηχανική αξία της εφευρέσεως, αυτή με αμφιβολία αναφέρεται μόνο εις την κατά το χρόνο της συνάψεως της σύμβασης αξία (άρθρα 200, 288 ΑΚ), ενόψει της ανεξάρτητου θελήσεως του δικαιούχου χωρούσης συνεχούς προόδου της τεχνικής.

5. Υποχρεώσεις του αδειούχου

Οι υποχρεώσεις του αδειούχου εξαρτώνται βασικά από τους όρους της εκάστοτε συμβάσεως.

5.α) Καταβολή του αντιτίμου

Νοητή είναι η παραχώρηση αδείας εκμεταλλεύσεως και άνευ ανταλλάγματος ή πάντως άνευ αντιτίμου εις χρήμα. Αλλά τον κανόνα σε μια

συναλλαγματική ζωή αποτελεί η παραχώρηση αδείας εκμεταλλεύσεως έναντι αντιτίμου σε χρήμα. Σε αυτή την περίπτωση κύρια υποχρέωση του αδειούχου αποτελεί η καταβολή του αντιτίμου, των πολύ συχνά ανακριβώς καλουμένων «δικαιωμάτων εκμεταλλεύσεως», κατά τον συμφωνηθέντα χρόνο. Τόσο ο υπολογισμός όσο και ο χρόνος καταβολής του αντίτιμου δύνανται να ποικίλουν από περίπτωση σε περίπτωση. Έτσι δύναται να συμφωνηθεί καταβολή εξ' εφάπαξ ή περιοδικά ορισμένο ποσού ή ορισμένου ποσοστού επί των κερδών της εκμεταλλεύσεως ή αμφότερα κοκ.

5.β) Υποχρέωση εκμετάλλευσης

Υποχρέωση εκμεταλλεύσεως της ευρεσιτεχνίας εκ μέρους του αδειούχου πρέπει να θεωρηθεί ότι υφίσταται, ως κυρία υποχρέωση αυτού, μόνο επί αποκλειστικής αδείας εκμεταλλεύσεως όπως και στις περιπτώσεις, αυτή η υποχρέωση συμφωνηθεί ρητώς ή προκύπτει ερμηνευτικώς εκ της συμβάσεως αδείας εκμεταλλεύσεως, π.χ. διότι ως αντίτιμο της αδείας συμφωνήθηκε ποσοστό επί των κερδών της εκμεταλλεύσεως.^[1]

5.γ) Υποχρέωση καλής πίστης

Πέρα από τα παραπάνω είναι δυνατόν ο αδειούχος να έχει έναντι του δικαιούχου του διπλώματος και άλλες δευτερεύουσες υποχρεώσεις καλής πίστωσης, προκύπτουσας είτε εκ του άρθρου 288 ΑΚ είτε εκ των όρων της συμβάσεως, λ.χ. να αποφεύγει τον ανταγωνισμό του δικαιούχου, να μη προσβάλει το δίπλωμα επί ακυρότητας κοκ.^[2]

6. Διάρκεια

Η διάρκεια της συμβάσεως αδείας εκμεταλλεύσεως ευρεσιτεχνίας δύναται να καθορισθεί συμβατικά. Εάν κανένα δεν συμφωνήθηκε, η σύμβαση θεωρείται λήγουσα κατά το χρόνο εκπνοής του διπλώματος ευρεσιτεχνίας (άρθρα 173, 200 ΑΚ). Πρόωρος λήξη της συμβάσεως επέρχεται είτε δια καταγγελίας αυτής υπό κάποιου μέρους είτε αυτοδικαίως εν περιπτώσει κηρύξεως ακυρότητα του διπλώματος ευρεσιτεχνίας (άρθρο 17 εδ. 1 ν. 2527/1920), ή κατ' αναλογία, σε περίπτωση εκπτώσεως του δικαιούχου από το δίπλωμα.

[1] ΑΝΤΩΝΟΠΟΥΛΟΣ Βασίλειος: Βιομηχανική Ιδιοκτησία, Εκδ. Σάκκουλας, Αθήνα–Θεσσαλονίκη, 2002

[2] ΜΑΡΙΝΟΣ Μιχαήλ–Θεόδωρος: Περιορισμοί παραγωγής σε άδειες εκμεταλλεύσεως Διπλώματος ευρεσιτεχνίας, ΕΕμπΔ 1985.385

7. Περαιτέρω εκχώρηση

Το άρθρο 15 παράγραφο 3 του ν.2527/1920 προβλέπει τη δυνατότητα περαιτέρω εκχωρήσεως της άδειας εκμετάλλευσης από τον αδειούχο προς τρίτο, αλλά μόνο «μετά τη σχετική επιχείρηση, η άδεια εκμεταλλεύσεως δόθηκε». Βάση της διάταξης αυτής δεν καθίσταται δυνατή η εισαγωγή νέου αδειούχου στην συνολική συμβατική σχέση, κατά αποκλεισμό του μέχρι τότε αδειούχου, αλλά μόνο η εκχώρηση της εκ της σύμβασης άδειας εκμεταλλεύσεως ως προκύπτουσας απαιτήσεως (άρθρο 455 ΑΚ) προς παραχώρηση εξουσίας εκμεταλλεύσεως. Ο εν τη διάταξη περιορισμός σκοπό έχει την προστασία των συμφερόντων όχι του κοινού αλλά αυτού τούτου του δικαιούχου του διπλώματος. Είναι επομένως δυνατή απόκλιση από αυτό δια συμφωνίας μεταξύ δικαιούχου του διπλώματος και αδειούχου. Επίσης είναι δυνατή η συμβατική απαγόρευση κάθε οποιασδήποτε εκχωρήσεως απαιτήσεως προς τρίτους, έστω και μετά της επιχειρήσεως. Αυτόν τον περιορισμό θέτει το άρθρο 15 παρ. 4 ν. 2527/1920 και ως προς την αιτία θανάτου διαδοχής με τη συμβατική σχέση. Ήδη εν όψει του άρθρου 1846 ΑΚ πρέπει να γίνει δεκτό, ότι επί κληρονομικής διαδοχής η σύμβαση άδειας εκμεταλλεύσεως λήγει πρόωρα εάν ο κληρονόμος δεν συνεχίζει την επιχείρηση του κληρονομούμενου.^[1]

Η υπό του αδειούχου παραχώρηση υποαδείας εκμεταλλεύσεως εις τρίτο είναι ισχυρά, εάν αυτή δεν απαγορευτεί ρητά ή σιωπηρά από το δίπλωμα του δικαιούχου του διπλώματος, της απαγορεύσεως δυναμένης και ερμηνευτικώς να προκύπτει εκ του κειμένου της αρχικής συμβάσεως εκμεταλλεύσεως. Γίνεται δεκτό, ότι επί αποκλειστικής άδειας εκμεταλλεύσεως θεωρείται δεδομένη η εξουσία προς παραχώρηση υποαδείας υπό του αρχικού αδειούχου, ενώ επί απλής άδειας αυτή η εξουσία θεωρείται μη υπάρχουσα.

B. Υποχρεωτικές άδειες

Για γενικότερους λόγους, ιδίως δε προς το συμφέρον της πολιτείας, της κοινωνικής ολότητας του άλλου εφευρέτη, σε ορισμένες περιπτώσεις η παραχώρηση αδειών εκμετάλλευσης δεν επαφίεται στην διάκριση του ευρεσιτέχνη.^[2] Οι περιπτώσεις αυτές, κατά τις οποίες παραχωρούνται υποχρεωτικά δια τον δικαιούχο του διπλώματος άδειες εκμεταλλεύσεως, σπανίως μάλλον στην πραγματικότητα εφαρμόζονται, είναι κατά το δικό μας δίκαιο οι εξής:

[1] ΑΝΤΩΝΟΠΟΥΛΟΣ Βασίλειος: Βιομηχανική Ιδιοκτησία, Εκδ. Σάκκουλας, Αθήνα-Θεσσαλονίκη, 2002

[2] HEINZE William: European "Community Patent" Proposal Derailed Again, στην ηλεκτρονική διεύθυνση

http://www.cafezine.com/news_template.asp?Id=572&depid=8

1. Κοινής ωφέλειας

Επί εφευρέσεως προφανώς κοινής ωφελείας, ή αυτές που αφορούν την δημόσια υγεία, χαρακτηριζόμενες ως τέτοιες με ειδική αιτιολογημένη υπουργική απόφαση κατ' άρθρο 16 παρ. 3 εδ. α' ν. 2527/1920, όπως αυτό αντικαταστάθηκε με άρθρο 4 του ν. 1023/1980, ο δικαιούχος του διπλώματος υποχρεούται σε παραχώρηση της άδειας εκμεταλλεύσεως. Σε αδικαιολόγητη άρνηση αυτού την άδεια παρέχει το κατά το άρθρο 16 ε'ν. 2527/1920 αρμόδιο δικαστήριο, το οποίο καθορίζει και τους όρους, μεταξύ αυτών δε και την αποζημίωση του δικαιούχου, δηλαδή εν προκειμένω το υπό του λαμβάνοντος την άδεια καταβλητέο αντίτιμο της αυτής παραχωρηθείσα άδειας εκμεταλλεύσεως κατά το άρθρο 16 β' παρ. 2 και παρ. 3 ν. 2527/1920 (προστεθέντος δια άρθρου 5 ν. 1023/1980) οριζόμενα.

2. Εθνικής άμυνας

Επί εφευρέσεων εθνικής αμύνης, ρυθμιζόμενον ήδη υπό του νόμου 4325/1963, δεν χωράει αναγκαστική μεταβίβαση της ευρεσιτεχνίας στο δημόσιο, διότι δικαιούχος αυτής εξακολουθεί να είναι ο εφευρέτης, στον οποίο καταβάλλεται η κατά το νόμο αποζημίωση (άρθρα 9 και 10 ν. 4325/1963). Πρόκειται περί υποχρεωτικής άδειας εκμεταλλεύσεως της ευρεσιτεχνίας υπό των κρατικών υπηρεσιών ή των υπό του Υπουργείου Εθνικής Άμυνας οριζόμενων επιχειρήσεων (άρθρο 9 παρ.1 ν.4325/1963) κατ' αποκλεισμό παντός τρίτου και του δικαιούχου.

3. Κυρίων και εξαρτημένων διπλωμάτων

Επί κύριων και εξαρτημένων διπλωμάτων, εάν η εκμετάλλευση της εξαρτημένης εφευρέσεως είναι αδύνατη χωρίς τη χρήση της κύριας εφευρέσεως, τότε ο δικαιούχος του εξαρτημένου διπλώματος δύναται τρία έτη και μετά την κατάθεση της δήλωσης περί του εξαρτημένου διπλώματος να επιτύχει με αγωγή την παραχώρηση υποχρεωτικής άδειας εκμετάλλευσης του κύριου διπλώματος, με αποζημίωση του δικαιούχου αυτού. Ανάλογο δικαίωμα έχει τότε και ο δικαιούχος του κύριου διπλώματος, για να ζητήσει υποχρεωτική άδεια εκμετάλλευσης του εξαρτημένου διπλώματος, όπως ειδικότερα ορίζεται στο άρθρο 13 ν. 2527/1920. Αρμόδιο είναι το μονομελές πρωτοδικείο της κατοικίας του εναγόμενου (άρθρο 16 ε' ν. 2527/1920, 22 Κ.Π.Δ.), εάν δε αυτός δεν έχει κατοικία στην Ελλάδα, το μονομελές πρωτοδικείο Αθηνών (άρθρα 18, 20 ν. 2527/1920) δικάζει κατά τη διαδικασία των άρθρων 741-781 Κ.Π.Δ.

4. Λόγω μη εκμεταλλεύσεως

Στις ανωτέρω περιπτώσεις πρέπει να προστεθεί, μετά την δια του ν. 1023/1980 επελθούσα μεταρρύθμιση, η παραχώρηση υποχρεωτικής άδειας λόγω μη εκμεταλλεύσεως, αδικαιολογήτως, της ευρεσιτεχνίας υπό του δικαιούχου του σχετικού διπλώματος για ορισμένο χρονικό διάστημα σύμφωνα με τον υπάρχοντα στο υπό του ν.213/1975 κυρωθέντα διεθνή κανόνα (άρθρο 5 Α παρ. 3 και 4 ΔΣ).Το θεσμό των υποχρεωτικών λόγω μη εκμεταλλεύσεως αδειών εισήγαγαν κατά τρόπο γενικό στο Ελληνικό δίκαιο τα άρθρα 4 και 5 ν.1023/1980, δια των οποίων αντικαταστάθηκε το άρθρο 16 ν.2527/1920 και προστέθηκαν τα άρθρα 16 α' - 16 στ' στο νόμο 2527/1920. Κατά τον κανόνα του νέου άρθρου 16 παρ.1 ν.2527/1920 μετά την πάροδο της προθεσμίας τεσσάρων ετών από την κατάθεση δηλώσεως ευρεσιτεχνίας ή τριών από τη χορήγηση διπλώματος ευρεσιτεχνίας, εφαρμόζοντας αυτή που εξέπνευσε νωρίτερα, δύναται καθένας να ζητήσει παρά του αρμόδιου δικαστηρίου τη χορήγηση υποχρεωτικής άδειας εκμεταλλεύσεως για έναν από τους παρακάτω λόγους :

α) Εάν η δηλωθείσα εφεύρεση δεν υπήρξε ποτέ αντικείμενο εκμετάλλευσης στην Ελλάδα.

β) Εάν η εκμετάλλευση της εφευρέσεως εντός της χώρας δεν επαρκεί για να καλύψει τη ζήτηση του προϊόντος.

γ) Εάν η παραγωγή του αντικειμένου της εφευρέσεως εντός της χώρας εμποδίζεται από την εισαγωγή του προστατευμένου προϊόντος ή του προϊόντος του παραγομένου από την προστατευμένη μέθοδο.

Η υποχρεωτική άδεια εκμετάλλευσης δεν χορηγείται, εάν ο δικαιούχος δικαιολογεί με τον οποιονδήποτε τρόπο τη μη εκμετάλλευση ή τη μη επαρκή εκμετάλλευση στην Ελλάδα, της εισαγωγής του προϊόντος μη αποτελούσης δικαιολογία (νέο άρθρο 16 παρ.2 ν.2527/1920). Ο αιτών τη χορήγηση της υποχρεωτικής άδειας πρέπει να αποδείξει «ότι ζήτησε εγγράφως από τον δικαιούχο του διπλώματος την χορήγηση άδειας εκμεταλλεύσεως και ότι δεν μπόρεσε να λάβει την αιτουμένη άδεια υπό λογικούς όρους και εντός εύλογου χρονικού διαστήματος» όπως και ότι ο ίδιος παρέχει «τις εγγυήσεις ότι θα εκμεταλλευθεί την εφεύρεση με τρόπο ώστε να άρει τις αιτίες που δικαιολογούν την παροχή υποχρεωτικής άδειας εκμεταλλεύσεως» (άρθρο 16 α' ν.2527/1920). Σε κάθε περίπτωση η παραχωρούμενη υποχρεωτική άδεια εκμεταλλεύσεως δεν είναι αποκλειστική και δεν δύναται να μεταβιβάζεται έστω και υπό μορφή υποαδείας, παρά μόνο μετά του τμήματος της επιχειρήσεως αδείας του δικαστηρίου. Το δικαστήριο δύναται να περιλάβει στους όρους της

υποχρεωτικής άδειας εκμεταλλεύσεως, μεταξύ των οποίων είναι πάντως η καταβολή εύλογου αμοιβής στο δικαιούχο του διπλώματος, διάφορες υποχρεώσεις ή περιορισμούς στο αιτούντα την άδεια όσο και για τον δικαιούχο του διπλώματος (άρθρο 16 β' ν.2527/1920). Τροποποίηση των όρων ή ανάκληση της άδειας είναι δυνατή υπό του δικαστηρίου κατά τα ειδικότερα οριζόμενα υπό του άρθρου 16 γ' ν.2527/1920. Αρμόδιο δικαστήριο για την χορήγηση μεταβίβασης, μεταβίβασης, τροποποίησης ή ανάκλησης πάσης φύσεως υποχρεωτικής άδειας εκμεταλλεύσεως ορίζεται υπό του άρθρου 16 ε' παρ.1 ν.2527/1920 το μονομελές πρωτοδικείο, το οποίο δικάζει κατά τη διαδικασία των άρθρων 741-781 Κ.Π.Δ. Αντίγραφο της αιτήσεως «κοινοποιείται στον Υπουργό Εμπορίου, στον δικαιούχο αποκλειστικής ή υποχρεωτικής άδειας εκμεταλλεύσεως ή τον αντίκλητο αυτού στην Ελλάδα» (άρθρου 16 ε' παρ.2 ν.2527/1920).

5. Επί φαρμακευτικών εφευρέσεων

Επί φαρμακευτικών εφευρέσεων, γενομένης δεκτής σχετικής υπουργικής τροπολογίας κατά τη συζήτηση στη Βουλή, δύναται ο Υπουργός Εμπορίου μέσω αιτιολογημένης αποφάσεώς του, εάν το δια της προστατευομένης μεθόδου παραγόμενο προϊόν δεν παρασκευάζεται εξολοκλήρου στην Ελλάδα ή εισάγεται αυτούσιο, να ορίσει «ότι είναι δυνατή η χορήγηση υποχρεωτικών αδειών εκμεταλλεύσεως σε εγχώριες επιχειρήσεις έστω και δια εισαγωγής της πρώτης ύλης ή και αυτού του προϊόντος που παρασκευάστηκε δια της προστατευομένης μεθόδου με σκοπό να καταστήσει το προϊόν αυτό προσιτό στο κοινό στη χαμηλότερη δυνατή τιμή, παρέχοντας στον εφευρέτη δίκαιη αποζημίωση κατά τα άρθρου 16 β' και 16 ε' του παρόντος νόμου οριζόμενα».^{[1],[2]} Της διατάξεως αυτής πρέπει να προφανώς να γίνει χρήση με τη μέγιστη φειδώ, για να μην τίθεται εμπόδιο το όλο σύστημα του δικαίου ευρεσιτεχνίας προκειμένου για φαρμακευτικές εφευρέσεις. Δικαιολογία του επιτρεπτού και της εισαγωγής αυτού του έτοιμου προϊόντος δύναται να αποτελέσει μόνο η ύπαρξη πραγματικής εθνικής ανάγκης. Εν πάση περιπτώσει, για την χορήγηση και της προκείμενης υποχρεωτικής άδειας είναι το υπό του άρθρου 16 ε' ν.2527/1920 οριζόμενο δικαστήριο.^[3]

[1] ΑΡΓΥΡΙΑΔΗΣ Άλκης: Ευρεσιτεχνία, Αφοί Σάκκουλα, Αθήνα 1982

[2] BEIER FRIEDRICH-KARL: Το Ευρωπαϊκό Δίπλωμα Ευρεσιτεχνίας, ΕπΕπ Δ.Σ.Θ. 1 (1980) 241

[3] ΒΟΥΛΓΑΡΗΣ Ιωάννης: Το Κοινοτικό Δίπλωμα Ευρεσιτεχνίας, ΕΕμπΔ 1993.521

ΣΥΝΤΟΜΟΓΡΑΦΙΕΣ

I. Νόμων, διεθνών συμβάσεων , δικαστηρίων, περιοδικών.

ΑΙΔ	Ἄρχεϊον Ἰδιωτικοῦ Δικαίου
ΑΙΡΡΙ	Association Internationale pour la Protection de la Propriété industrielle, annuaire
ΑΚ	Ἄστικός Κώδιξ
ἀ.ν.	ἀναγκαστικός νόμος
ΑΝ	Ἄρχεϊον Νομολογίας
ΑΠ	Ἄρειος Πάγος
Ἄρμ.	Ἄρμενόπουλος
β.δ.	βασιλικόν διάταγμα
Γερμ. Ὁμ.Δικ.	Γερμανικόν Ὁμοσπονδιακόν Δικαστήριον
δ.	διάταγμα
Δ.	Δίκη
Giur. It.	Giurisprudenza Italiana
GRUR	Gewerblicher Rechtsschutz und Urheberrecht
GRUR Int.	Gewerblicher Rechtsschutz und Urheberrecht, Internationaler Teil
ΔΔΔΣ	Δευτεροβάθμιον Διοικητικόν Δικαστήριον Σημάτων
Dr, Soc.	Droit Social
ΔΣ	Διεθνῆς σύμβασις περί συστάσεως ἐνώσεως πρὸς προστασίαν τῆς βιομηχανικῆς ἰδιοκτησίας, ὡς ἰσχύει ἐν Ἑλλάδι βάσει τοῦ ν. 213/1975.
ΕΔ	Ἑλληνική Δικαιοσύνη
ΕΕΚ	Ἐπιθεώρηση τῶν Εὐρωπαϊκῶν Κοινοτήτων
ΕΕΝ	Ἐφημερίς Ἑλλήνων Νομικῶν
ΕΕμπΔ	Ἐπιθεώρησις Ἐμπορικοῦ Δικαίου
ΕΕργΔ	Ἐπιθεώρησις Ἐργατικοῦ Δικαίου
ΕΙΡΡ	European Intellectual Property Review
Εἰσ.ν.	Εἰσαγωγικός νόμος
Εἰσ. Πολ. Πρωτ.	Εἰσηγητῆς Πολυμελοῦς Πρωτοδικείου

EN	Ἐμπορικός Νόμος
ΕΠΒΙ	Ἐπιθεώρησις Πνευματικῆς καί Βιομηχανικῆς Ἰδιοκτησίας
Ἐπετ.ΝΟΕ	Ἄριστοτέλειον Πανεπιστήμιον Θεσσαλονίκης Ἐπιστημονική Ἐπετηρίς Σχολῆς Νομικῶν καὶ Οἰκονομικῶν Ἐπιστημῶν
ἘρμΑΚ	Ἐρμηνεία Ἀστικοῦ Κώδικος
ΕΣ	Σύμβασις περί χορηγήσεως εὐρωπαϊκῶν διπλωμάτων εὐρεσιτεχνίας τῆς 5 Ὀκτωβρίου 1973 (Μονάχου)
Ἐφ.	Ἐφετεῖον
ΠC	International Review of Industrial Property and Copyright Law
JZ	Juristenzeitung
ΚΝοΒ	Κῶδιξ Νομικοῦ Βήματος
ΚΠΔ	Κῶδιξ Πολιτικῆς Δικονομίας
Κῶδ. Θέμ.	Κῶδιξ Θέμιδος 1821 - 1931
Μον. Πρωτ.	Μονομελές Πρωτοδικεῖον
v.	νόμος
v.δ.	νομοθετικόν διάταγμα
ΝΔ	Νέον Δίκαιον
ΝοΒ	Νομικόν Βῆμα
PCT	Patent Cooperation Treaty
PG	Patentgesetz (γερμανικός νόμος περί διπλωμάτων εὐρεσιτεχνίας τῆς 5 Μαΐου 1936, ὡς τροποποιηθεῖς ἰσχύει σήμερον)
π.δ.	προεδρικόν διάταγμα
PI	Propriété industrielle
ΠΚ	Ποινικός Κῶδιξ
Πολ. Πρωτ.	Πολυμελές Πρωτοδικεῖον
Πρ.Πρωτ.	Πρόεδρος Πρωτοδικῶν
Πρωτ.	Πρωτοδικεῖον
Rev. trim. dr. comm.	Revue trimestrielle de droit commercial
RHDI	Revue Hellénique de droit international
ΣΕ	Συμβούλιον Ἐπικρατείας
Συντ	Σύνταγμα τῆς Ἑλλάδος, 9 Ἰουνίου 1975
Φ.Ε.Κ.	φύλλον Ἐφημερίδος τῆς Κυβερνήσεως

ΑΛΦΑΒΗΤΙΚΟ ΕΥΡΕΤΗΡΙΟ ΝΟΜΟΘΕΣΙΑΣ

1. Νόμος 5562/1932 "Περί κυρώσεως της μεταξύ Ελλάδος και διαφόρων άλλων χωρών υπογραφείσης εν Παρισίοις τη 22α Νοεμβρίου 1928 Συμβάσεως περί Διεθνών Εκθέσεων" (ΦΕΚ 221, Α' της 11.07.1932).
2. Άρθρα 39 παράγραφος 1 και 40 του Ν.Δ. 3026/1954 (ΦΕΚ Α', 235 "Περί του Κώδικος των Δικηγόρων").
3. Νόμος 4307/1963, "Περί κυρώσεως της εν Παρισίαις υπογραφείσης την 21ην Σεπτεμβρίου 1960 Πολυμερούς Συμφωνίας περί της αμοιβαίας διαφυλάξεως του απορρήτου των εφευρέσεων των αφορωσών την άμυναν και αίτηνες έχουν αποτελέσει αντικείμενον αιτήσεως διπλώματος ευρεσιτεχνίας" (ΦΕΚ 79, Α' της 30.05.1963).
4. Νόμος 4325/1963 "Περί εφευρέσεων αφορωσών την εθνική άμυνα της χώρας" (ΦΕΚ 156, Α' της 27.09.1963).
5. Υπουργική απόφαση ΟΙΚ 56200 της 19.10.1963 "Περί εφευρέσεων αφορωσών την Εθνική Άμυνα της χώρας" (ΦΕΚ 493, Β' της 04.11.1964).
6. Νόμος 213/1975, "Κύρωση της Διεθνούς Σύμβασης των Παρισίων του 1883 "Περί προστασίας της Βιομηχανικής Ιδιοκτησίας" ως αυτή αναθεωρήθη εν Στοιχόλμη την 14η Ιουλίου 1967" (ΦΕΚ 258, Α' της 20.11.1975).
7. Νόμος 472/1976 "Περί κυρώσεως του εν Παρισίοις υπογραφέντος την 30ην Νοεμβρίου 1972 πρωτοκόλλου, τροποποιούντος την εν Παρισίοις την 22αν Νοεμβρίου 1928 υπογραφείσαν Σύμβασιν περί των Διεθνών Εκθέσεων" (ΦΕΚ 305, Α' της 16.11.1976).
8. Νόμος 1733/1987 "Μεταφορά τεχνολογίας, εφευρέσεις, τεχνολογική καινοτομία και σύσταση Επιτροπής Ατομικής Ενέργειας" (ΦΕΚ 171, Α' της 22.09.1987) όπως ισχύει.
9. Άρθρο 18 παράγραφος α και β του Νόμου 1739/1987 "Διαχείριση των υδατικών πόρων και άλλες διατάξεις" (ΦΕΚ 201, Α' της 20.11.1989).
10. Υπουργική απόφαση 15928/ΕΦΑ/1253 της 24.12.1987 "Κατάθεση αίτησης για χορήγηση διπλώματος ευρεσιτεχνίας ή πιστοποιητικού υποδείγματος χρησιμότητας στον Ο.Β.Ι. και τήρηση βιβλίων" (ΦΕΚ 778, Β' της 31.12.1987).
11. Άρθρο 2 του Προεδρικού Διατάγματος 54/1992 "Τροποίηση διάταξης του Ν. 1733/1987" "Μεταφορά Τεχνολογίας, Εφευρέσεις, Τεχνολογική Καινοτομία και σύσταση Επιτροπής Ατομικής Ενέργειας" σε συμμόρφωση προς την συνθήκη της ΕΟΚ (ΦΕΚ 22, Α' της 14.02.1992).
12. Νόμος υπ' αριθμ. 2359/1995 "Εξυγίανση της Ελληνικής Τράπεζας Βιομηχανικής Αναπτύξεως Α.Ε. (Ε.Τ.Β.Α. Α.Ε.) και άλλες διατάξεις" (ΦΕΚ 241, Α' της 21.11.1995).
13. Νόμος υπ' αριθμ. 2418/1996 "Κύρωση του Διακανονισμού του Στρασβούργου που αφορά τη Διεθνή Ταξινόμηση των Διπλωμάτων Ευρεσιτεχνίας της 24ης Μαρτίου 1971, όπως τροποποιήθηκε στις 28 Σεπτεμβρίου 1979" (ΦΕΚ 140, Α' της 03.07.1996).
14. Κανονισμός (ΕΟΚ) 1768/1992 του Συμβουλίου της 18ης Ιουνίου 1992 "Σχετικά με την καθιέρωση συμπληρωματικού πιστοποιητικού προστασίας για τα φάρμακα" (ΕΕΕΚ L 182/1 της 02.07.1992).
15. Νόμος υπ' αριθμ. 2128 "Κύρωση της συνθήκης της Βουδαπέστης για τη διεθνή αναγνώριση της κατάθεσης των μικροοργανισμών στα πλαίσια της διαδικασίας για τα διπλώματα ευρεσιτεχνίας που έγινε στη Βουδαπέστη στις 28 Απριλίου 1977 και ανανεώθηκε στις 26 Σεπτεμβρίου 1980" (μαζί με τον εκτελεστικό Κανονισμό) (ΦΕΚ 56, Α' της 06.04.1993).

16. Νόμος 2290/1995 "Κύρωση της Τελικής Πράξης που περιλαμβάνει τα αποπλέσματα των πολυμερών εμπορικών διαπραγματεύσεων στο πλαίσιο του Γύρου Ουρουγουάης. (Συμφωνία για τα Δικαιώματα Πνευματικής Ιδιοκτησίας στον Τομέα του Εμπορίου)" (ΦΕΚ 28, Α' της 09.02.1995).

17. Υπουργική απόφαση 30560/544 "Κατάθεση αίτησης στον Ο.Β.Ι. για χορήγηση συμπληρωματικού πιστοποιητικού προστασίας για τα φυτοπροστατευτικά προϊόντα (ΦΕΚ 665 Β' της 07.08.1997).

18. Κανονισμός (ΕΚ) 1610/1996 του Ευρωπαϊκού Κοινοβουλίου και του Συμβουλίου της 23ης Ιουλίου 1996 σχετικά με την καθιέρωση συμπληρωματικού πιστοποιητικού προστασίας για τα φυτοπροστατευτικά προϊόντα (ΕΕΕΚ L 198/30 της 08.08.1996).

19. Υπουργική απόφαση 14905/ΕΦΑ 3058 "Κατάθεση αίτησης στον Ο.Β.Ι. για χορήγηση συμπληρωματικού πιστοποιητικού προστασίας για τα φάρμακα" (ΦΕΚ 1162 Β' της 30.12.1997).

20. Υπουργική απόφαση 3111/ΕΦΑ/433 "Τροποποίηση της 15928/ΕΦΑ/1253 υπουργικής απόφασης (ΦΕΚ 778/Β'/31.12.1987) περί: Κατάθεσης αίτησης για χορήγηση διπλώματος ευρεσιτεχνίας ή πιστοποιητικού υποδείγματος χρησιμότητας στον Ο.Β.Ι. και τήρηση Βιβλίων" (ΦΕΚ 309 Β' της 27.03.1998).

21. Προεδρικό Διάταγμα υπ αριθμ. 321 «Προσαρμογή στην Οδηγία 98/44/ΕΚ του Ευρωπαϊκού Κοινοβουλίου και του Συμβουλίου για την έννομη προστασία των βιοτεχνολογικών εφευρέσεων» (ΦΕΚ 218, Α', 1.10.2001)

- **Ν. 3092/1924:** Προσχώρηση στη ΔΣ περί ενώσεως για προστασία βιομηχανικής ιδιοκτησίας.
- **Π.Δ. 1/8.8.1924:** Προσχώρηση στη ΔΣ περί ενώσεως για προστασία βιομηχανικής ιδιοκτησίας.
- **Ν. 3116 της 29-12-54/7-1-55:** Περί κυρώσεως της εν Παρισίοις υπογραφείσης κατά Δεκέμβριον 1953 Συμβάσεως μεταξύ των Κρατών – Μελών του Συμβουλίου της Ευρώπης, επί των απαιτούμενων διατυπώσεων διά τας αιτήσεις διπλωμάτων Ευρεσιτεχνίας (ΦΕΚ Α 3).
- **Ν. 213 της 15/20.11.1975:** Περί κυρώσεως της Διεθνούς Συμβάσεως των Παρισίων του 1883 "περί προστασίας της Βιομηχανικής Ιδιοκτησίας", ως αυτή ανεθεωρήθη εν Στοκχόλμη την 14ην Ιουλίου 1967, (ΦΕΚ Α' 258).
- **Υ.Α. 15644/ΕΦΑ/1225 (BIOM) της 18/31.12.87:** περί εγκρίσεως διατάξεων για τον Οικονομικό Κανονισμό του Οργανισμού Βιομηχανικής Ιδιοκτησίας (ΟΒΙ), (Β' 763).
- **Ν. 1883 της 22/29.3.90:** Κύρωση της σύμβασης για τη συνθήκη συνεργασίας για τα διπλώματα ευρεσιτεχνίας που έγινε στην Ουάσιγκτον στις 19 Ιουνίου 1970 και τροποποιήθηκε στις 2 Οκτωβρίου 1979 και 3 Φεβρουαρίου 1984 (μαζί με τον Εκτελεστικό Κανονισμό).- (ΦΕΚ Α' 45)
- **Π.Δ. 16 της 7/24.1.91:** Διατάξεις εφαρμογής της σύμβασης για την συνθήκη συνεργασίας για τα διπλώματα ευρεσιτεχνίας που κυρώθηκε με τον Νόμο 1883/ 1990.- (ΦΕΚ Α' 6).

- **Π.Δ. 45 της 11.2/1.3.91:** Νομική προστασία των τοπογραφικών προϊόντων ημιαγωγών σε συμμόρφωση με την Οδηγία του Συμβουλίου των Ευρωπαϊκών Κοινοτήτων 87/54/ΕΟΚ της 16ης Δεκεμβρίου 1986 όπως συμπληρώθηκε από τις Αποφάσεις 87/532/ΕΟΚ και 88/311/ΕΟΚ (Α' 24)
- **Ν. 2029/6.4.1992:** Κύρωση της Συμφωνίας για τα κοινοτικά διπλώματα ευρεσιτεχνίας (μαζί με το Παράρτημά της και τα προσαρτώμενα σ' αυτήν Πρωτόκολλα) και του Πρωτοκόλλου σχετικά με ενδεχόμενη τροποποίηση των όρων θέσης σε ισχύ της Συμφωνίας για τα κοινοτικά διπλώματα ευρεσιτεχνίας που έγιναν στο Λουξεμβούργο στις 15 Δεκεμβρίου 1989 (ΦΕΚ Α' 55)
- **Π.Δ. 54 της 14.2.92:** "Τροποποίηση διάταξης του Νόμου 1733/1987 "Μεταφορά τεχνολογίας, εφευρέσεις, τεχνολογική καινοτομία και σύσταση Επιτροπής Ατομικής Ενέργειας" σε συμμόρφωση προς την Συνθήκη ΕΟΚ". (ΦΕΚ Α' 22)
- **Π.Δ. 415/1995:** "Συμπλήρωση του Π.Δ. 45/91 (ΦΕΚ 24,Α') για τη νομική προστασία των τοπογραφικών προϊόντων ημιαγωγών σε συμμόρφωση προς την Οδηγία του Συμβουλίου των Ευρωπαϊκών Κοινοτήτων 87/54/ΕΟΚ της 16ης Δεκεμβρίου 1986 και την Απόφαση 90/510/ΕΟΚ, έτσι όπως τροποποιήθηκε από τις Αποφάσεις 93/17/ΕΟΚ, 95/237/ΕΚ, 94/700/ΕΚ, 94/828/ΕΚ και για την προσαρμογή του προς τις διατάξεις της Συμφωνίας για τον Ευρωπαϊκό Οικονομικό Χώρο (ΕΟΧ) που κυρώθηκε με τον Ν. 2155/1993" (ΦΕΚ Α' 238).
- **Νόμος 1733 της 18/22.4.87:** Μεταφορά τεχνολογίας, εφευρέσεις, τεχνολογική καινοτομία και σύσταση Επιτροπής Ατομικής Ενέργειας. (Α' 171), όπως τροποποιήθηκε από τον Ν. 2359/1995 "Εξυγίανση της Ελληνικής Τράπεζας Βιομηχανίας Αναπτύξεως Α.Ε. (Ε.Τ.Β.Α. Α.Ε.) και άλλες Διατάξεις" (ΦΕΚ Α' 241 21-11-1995), το Π.Δ. 45/1991 "Νομική προστασία των τοπογραφικών προϊόντων ημιαγωγών σε συμμόρφωση με την Οδηγία του Συμβουλίου των Ευρωπαϊκών Κοινοτήτων 87/54/ΕΟΚ της 16ης Δεκεμβρίου 1986 όπως συμπληρώθηκε από τις Αποφάσεις 87/532/ΕΟΚ και 88/311/ΕΟΚ" (ΦΕΚ Α' 24), το Π.Δ. 54/1992 "Τροποποίηση διάταξης του Νόμου 1733/1987 (ΦΕΚ Α' 171) "Μεταφορά τεχνολογίας, εφευρέσεις, τεχνολογική καινοτομία και σύσταση Επιτροπής Ατομικής Ενέργειας" σε συμμόρφωση προς την Συνθήκη ΕΟΚ" (ΦΕΚ Α' 22) και τον Ν. 2919 "Σύνδεση έρευνας και τεχνολογίας με την παραγωγή και άλλες διατάξεις" (ΦΕΚ Α' 128/25.6.2001).^[6]
- **Νόμος 1607/1986:** "Κύρωση της σύμβασης για τη χορήγηση ευρωπαϊκών διπλωμάτων ευρεσιτεχνίας που υπογράφηκε στο Μόναχο στις 5 Οκτωβρίου 1973" (ΦΕΚ Α' 85)
- **ΠΔ 77/1988:** "Διατάξεις εφαρμογής της σύμβασης για τη χορήγηση ευρωπαϊκών διπλωμάτων ευρεσιτεχνίας που κυρώθηκε με τον νόμο 1607/1986"

Πηγές Κοινοτικού Δικαίου

- Ψήφισμα σχετικά με το Πράσινο Βιβλίο της Επιτροπής για το κοινοτικό δίπλωμα ευρεσιτεχνίας και το σύστημα διπλωμάτων ευρεσιτεχνίας στην Ευρώπη: Προώθηση της καινοτομίας με τα διπλώματα ευρεσιτεχνίας (COM/97/0314C4-0342/97) EE C 379 της 07/12/1998 σ. 0268
- Γνωμοδότηση της Οικονομικής και Κοινωνικής Επιτροπής σχετικά με το "Πράσινο Βιβλίο για το κοινοτικό δίπλωμα ευρεσιτεχνίας και το σύστημα διπλωμάτων ευρεσιτεχνίας στην Ευρώπη: Προώθηση της καινοτομίας με τα διπλώματα ευρεσιτεχνίας", EE C 129 της 27/04/1998 σ. 0008
- Ανακοίνωση της Επιτροπής στο Συμβούλιο, στο Ευρωπαϊκό Κοινοβούλιο και στην Οικονομική και Κοινωνική Επιτροπή—Η προώθηση της καινοτομίας μέσω του διπλώματος ευρεσιτεχνίας—Η συνέχεια που πρέπει να δοθεί στην Πράσινη Βίβλο για το κοινοτικό δίπλωμα ευρεσιτεχνίας και το σύστημα διπλωμάτων ευρεσιτεχνίας στην Ευρώπη, COM/99/0042 τελικό της 5ης Φεβρουαρίου 1999.
- The Patentability of Computer-Implemented Inventions. Consultation Paper by the Services of the Directorate General for the Internal Market, 19.10.2000 (Η δυνατότητα κατοχύρωσης με δίπλωμα ευρεσιτεχνίας των εφευρέσεων που εφαρμόζονται σε υπολογιστή: έγγραφο διαβούλευσης των υπηρεσιών της Γενικής Διεύθυνσης Εσωτερικής Αγοράς (19 Οκτωβρίου 2000), στην ηλεκτρονική διεύθυνση http://www.europa.eu.int/comm/internal_market/en/indprop/comp/soften.pdf
- Πρόταση κανονισμού του Συμβουλίου για το κοινοτικό δίπλωμα ευρεσιτεχνίας /COM/2000/0412 τελικό—CNS 2000/0177 / Επίσημη Εφημερίδα αριθ. C 337 E της 28/11/2000 σ. 0278
- Γνωμοδότηση της Οικονομικής και Κοινωνικής Επιτροπής σχετικά με την "Πρόταση κανονισμού του Συμβουλίου για το κοινοτικό δίπλωμα ευρεσιτεχνίας" Επίσημη Εφημερίδα αριθ. C 155 της 29/05/2001 σ. 0080–0089
- COM/2002/0092—COD 2002/0047 Πρόταση οδηγίας του Ευρωπαϊκού Κοινοβουλίου και του Συμβουλίου σχετικά με τη δυνατότητα κατοχύρωσης με δίπλωμα ευρεσιτεχνίας των εφευρέσεων που εφαρμόζονται σε υπολογιστή

Διεθνείς Συμφωνίες–Συμβάσεις

- Διεθνής Σύμβαση των Παρισίων του 1883 δια την προστασίαν της βιομηχανικής ιδιοκτησίας
- Συμφωνία του Στρασβούργου για την ενοποίηση συγκεκριμένων εννοιών του ουσιαστικού δικαίου ευρεσιτεχνίας–1963
- Συνθήκη Συνεργασίας (Patent Co-operation Treaty–PCT) για τα διπλώματα ευρεσιτεχνίας, Ουάσιγκτον 19 Ιουνίου 1970
- Η Ευρωπαϊκή Σύμβαση Διπλωμάτων Ευρεσιτεχνίας (ΕΣΔΕ)–Σύμβαση του Μονάχου–1973
- Η Σύμβαση του Λουξεμβούργου για το Κοινοτικό Δίπλωμα Ευρεσιτεχνίας–1975
- Σύμβαση του Ευρωπαϊκού Διπλώματος Ευρεσιτεχνίας (European Patent Convention–EPC), 5 Οκτωβρίου 1973
- Σύμβαση του Λουξεμβούργου για το Κοινοτικό Δίπλωμα Ευρεσιτεχνίας–1975^[7]
- Η Συμφωνία TRIPS (Trade-Related Aspects of Intellectual Property Rights)–1994

[1] ΑΝΤΩΝΟΠΟΥΛΟΣ Βασίλειος: Βιομηχανική Ιδιοκτησία, Εκδ. Σάκκουλας, Αθήνα–Θεσσαλονίκη, 2002

[2] ΑΝΤΩΝΟΠΟΥΛΟΣ Βασίλειος: Δίκαιο Βιομηχανικής Ιδιοκτησίας, Αντ. Σάκκουλας, Αθήνα–Κομοτηνή, 1993

[3] ΑΡΓΥΡΙΑΔΗΣ Άλκης: Ευρεσιτεχνία, Αφοί Σάκκουλα, Αθήνα 1982

[4] ΛΙΑΚΟΠΟΥΛΟΣ Θανάσης: Βιομηχανική Ιδιοκτησία, Αφοί Π. Σάκκουλα, Αθήνα 1993

[5] BEIER FRIEDRICH–KARL: Το Ευρωπαϊκό Δίπλωμα Ευρεσιτεχνίας, ΕπΕπ Δ.Σ.Θ. 1 (1980) 241

[6] ΒΟΥΛΓΑΡΗΣ Ιωάννης: Το Κοινοτικό Δίπλωμα Ευρεσιτεχνίας, ΕΕμπΔ 1993.521

[7] ΧΑΤΖΗΓΑΓΙΟΣ Θωμάς: Η Σύμβαση του Λουξεμβούργου για το Κοινοτικό Δίπλωμα Ευρεσιτεχνίας, Αρμ 1983.186

ΒΙΒΛΙΟΓΡΑΦΙΑ

ΑΝΤΩΝΟΠΟΥΛΟΣ Βασίλειος: Βιομηχανική Ιδιοκτησία, Εκδ. Σάκκουλας, Αθήνα–Θεσσαλονίκη, 2002

ΑΝΤΩΝΟΠΟΥΛΟΣ Βασίλειος: Δίκαιο Βιομηχανικής Ιδιοκτησίας, Αντ. Σάκκουλας, Αθήνα-Κομοτηνή, 1993

ΑΡΓΥΡΙΑΔΗΣ Άλκης: Ευρεσιτεχνία, Αφοί Σάκκουλα, Αθήνα 1982

BEIER FRIEDRICH–KARL: Το Ευρωπαϊκό Δίπλωμα Ευρεσιτεχνίας, ΕπΕπ Δ.Σ.Θ. 1 (1980) 241

ΒΟΥΛΓΑΡΗΣ Ιωάννης: Το Κοινοτικό Δίπλωμα Ευρεσιτεχνίας, ΕΕμπΔ 1993.521

ΚΟΚΙΟΣ Στέλιος: Ο έλεγχος εις την απονομή των Διπλωμάτων ευρεσιτεχνίας, ΑρχΝ 1982.425

ΚΟΤΣΙΡΗΣ Λάμπρος: Η εφευρετική ιδέα ως κριτήριο του νέου της εφευρέσεως, ΕΕΝ 1964.317

ΛΙΑΚΟΠΟΥΛΟΣ Θανάσης: Βιομηχανική Ιδιοκτησία, Αφοί Π. Σάκκουλα, Αθήνα 1993

ΜΑΡΙΝΟΣ Μιχαήλ–Θεόδωρος: Περιορισμοί παραγωγής σε άδειες εκμεταλλεύσεως Διπλώματος ευρεσιτεχνίας, ΕΕμπΔ 1985.385

ΜΑΡΙΝΟΣ Μιχαήλ–Θεόδωρος: Η προσβολή του λογισμικού (software)–νομικές διαπιστώσεις και κατευθύνσεις, ΕΕμπΔ 1988.559

ΜΑΡΙΝΟΣ Μιχαήλ–Θεόδωρος: Λογισμικό (Software). Νομική προστασία και συμβάσεις Ι, Εκδόσεις Κριτική, Αθήνα 1989

ΜΑΡΙΝΟΣ Μιχαήλ–Θεόδωρος: Λογισμικό (Software). Νομική προστασία και συμβάσεις ΙΙ, Εκδόσεις Κριτική, Αθήνα 1992

ΟΡΓΑΝΙΣΜΟΣ ΒΙΟΜΗΧΑΝΙΚΗΣ ΙΔΙΟΚΤΗΣΙΑΣ: Οδηγίες για τη απόκτηση ΔΕ, ΔΤ, ΠΥΧ, Αθήνα, 1992

ΧΑΤΖΗΓΑΓΙΟΣ Θωμάς: Η Σύμβαση του Λουξεμβούργου για το Κοινοτικό Δίπλωμα Ευρεσιτεχνίας, Αρμ 1983.186

VERBRUGGEN Johan and COLE Paul: The EPO Appeal Board Decision in the Philips Case, στην ηλεκτρονική διεύθυνση http://www.cafezine.com/index_article.asp?deptId=4&id=76

European Patent Office, EPO press releases / official information: Amendment of the Guidelines for Examination in the European Patent Office regarding the patentability of business methods and computer-related inventions, 31 August 2001, στην ηλεκτρονική διεύθυνση http://www.european-patent-office.org/news/pressrel/2002_10_05_e.htm

HEINZE William: European "Community Patent" Proposal Derailed Again, στην ηλεκτρονική διεύθυνση http://www.cafezine.com/news_template.asp?Id=572&deptid=8

JOHNSON Alan: The Community Patent. In sight or still over the horizon? στην ηλεκτρονική διεύθυνση <http://64.84.13.71/IPW/articles/ipwa02.htm>

GOLD Rush: Patent your software & Internet Inventions, στην ηλεκτρονική διεύθυνση http://www.cafezine.com/index_article.asp?deptId=2&id=146

LENNON Michael: Beware of Software Patents, Wall Street & Technology Magazine, February 1994 (Vol 11, No.1), p. 56, και στην ηλεκτρονική διεύθυνση <http://www.bustpatents.com/beware.htm>

ΠΑΡΑΔΕΙΓΜΑΤΑ ΠΕΡΙΓΡΑΦΗΣ, ΑΞΙΩΣΕΩΝ, ΣΧΕΔΙΩΝ ΚΑΙ ΠΕΡΙΛΗΨΗΣ ΑΙΤΗΣΕΩΝ
ΓΙΑ ΔΙΠΛΩΜΑ ΕΥΡΕΣΙΤΕΧΝΙΑΣ ή ΠΙΣΤΟΠΟΙΗΤΙΚΟ ΥΠΟΔΕΙΓΜΑΤΟΣ ΧΡΗΣΙΜΟΤΗΤΑΣ

ΠΑΡΑΔΕΙΓΜΑΤΑ

ΓΕΝΙΚΟ ΠΑΡΑΔΕΙΓΜΑ

* Παράδειγμα περιγραφής, αξιώσεων, σχεδίων και περίληψης
αίτησης για Δίπλωμα Ευρεσιτεχνίας ή
Πιστοποιητικό Υποδείγματος Χρησιμότητας.

- | | |
|--|---|
| * Τίτλος | Τσουγκράνα Κήπου |
| * Τεχνικό πεδίο που αναφέρεται η εφεύρεση | Η εφεύρεση αναφέρεται σε τσουγκράνα κήπου που αποτελείται από ένα κοντάρι με μία κεφαλή που είναι εξοπλισμένη με δόντια. |
| * Στάθμη προηγούμενης τεχνικής και αξιολόγηση αυτής | 5 Τσουγκράνες τέτοιου τύπου που τα δόντια τους έχουν το ίδιο μήκος είναι γνωστές.
Τα δόντια της τσουγκράνας είναι τόσο μακριά ούτως ώστε να πηγαίνουν αρκετά βαθιά μέσα στο σκαμμένο κομμάτι του εδάφους για να διαλύουν τους σβώλους και ταυτόχρονα να καθαρίζουν το χώμα από τις πέτρες, τις ρίζες κλπ.
10 Με τη χρήση αυτής της τσουγκράνας τα δόντια συναντούν μία αρκετά μεγάλη αντίσταση, επειδή είναι μακριά και τοποθετημένα σε μικρή απόσταση μεταξύ τους. Αυτό όμως έχει σαν συνέπεια το πάνω στρώμα του εδάφους να μην χτενίζεται αρκετά με αποτέλεσμα να πρέπει να ξαναχτενιστεί οπότε και η δουλειά να γίνεται δύο φορές. |
| * Πλεονεκτήματα της εφεύρεσης | 15 Πλεονέκτημα αυτής της εφεύρεσης είναι ότι την ίδια στιγμή γίνεται η επεξεργασία του χώματος τόσο σε βάθος όσο και στην επιφάνεια. |
| * Αποκάλυψη της εφεύρεσης όπως παρουσιάζεται στις αξιώσεις ώστε τα προβλήματα και οι λύσεις να γίνονται κατανοητές | 20 Η τσουγκράνα κήπου σύμφωνα με την παρούσα εφεύρεση έχει το χαρακτηριστικό ότι τα δόντια έχουν διάφορα μήκη και ότι τα κοντά δόντια είναι τοποθετημένα ανάμεσα στα μακριά δόντια.
Ένας απλός τρόπος παρουσίασης τσουγκράνας κήπου γίνεται σύμφωνα με την εφεύρεση με δύο διαφορετικά μήκη δοντιών την κάνει φθηνότερη και όπως αποδεικνύεται από την χρήση γίνεται την ίδια στιγμή ένα αρκετά καλό χτένισμα στο πάνω στρώμα του εδάφους.
25 Σύμφωνα με την εφεύρεση θα ήταν επίσης επιθυμητό η τσουγκράνα κήπου να έχει 8 κοντά δόντια ανάμεσα σε δύο μακριά έτσι ώστε να επιτυγχάνεται πρώτον ένα καλύτερο χτένισμα στο πάνω στρώμα και δεύτερο να γίνεται πιο ευκαλομεταχείριση λόγω της μεγαλύτερης απόστασης ανάμεσα στα μακριά δόντια.
30 Το σχήμα 1 δείχνει μία προοπτική όψη της τσουγκράνας κήπου. |

Το σχήμα 2 δείχνει μία άλλη όψη όπως φαίνεται από μπροστά.

Ένας τρόπος εφαρμογής της εφεύρεσης περιγράφεται με αναφορά στα σχέδια.

Η τσουγκράνα κήπου αποτελείται από ένα κοντάρι (1) με μία κεφαλή (2) στην οποία κεφαλή είναι τοποθετημένα στην ίδια απόσταση κλπ. κλπ.

- 5 [ακολουθεί μία ολοκληρωμένη περιγραφή των στοιχείων που παρουσιάζονται στα σχέδια. ΣΗΜ: Όταν ένα στοιχείο αναφέρεται για πρώτη φορά πχ. «κεφαλή» πρέπει κάθε φορά που ξαναεμφανίζεται να χρησιμοποιείται η ίδια λέξη (δηλ. «κεφαλή»)].
- 10 Στα σχέδια που επιδεικνύονται εδώ έχουν χρησιμοποιηθεί μόνο δόντια με δύο διαφορετικά μήκη, όμως δεν εμποδίζεται η χρησιμοποίηση δοντιών τριών ή περισσότερων μεγεθών.

αλλάζει η σελίδα

Α Ξ Ι Ω Σ Ε Ι Σ

* Τμήμα που ανήκει στην στάθμη της τεχνικής

* Χαρακτηριστικό τμήμα

* Εξαρτημένη αξίωση

* Εξαρτημένη αξίωση

1. Η τσουγκράνα κήπου αποτελείται από κοντάρι (1) με μία κεφαλή (2) που έχει δόντια και χαρακτηρίζεται από το ότι τα δόντια (3,4) έχουν διαφορετικό μήκος και από το ότι τα δόντια (3) είναι τοποθετημένα ανάμεσα στα μακριά δόντια (4).
- 5 2. Η τσουγκράνα κήπου σύμφωνα με την αξίωση 1 χαρακτηρίζεται από το ότι έχει δόντια από δύο μεγέθη μόνο.
3. Η τσουγκράνα κήπου σύμφωνα με τις αξιώσεις 1 και 2 χαρακτηρίζεται από το ότι έχει δύο κοντά δόντια ανάμεσα σε δύο μακριά δόντια.

αλλάζει η σελίδα

Π Ε Ρ Ι Λ Η Ψ Η

Τσουγκράνα κήπου

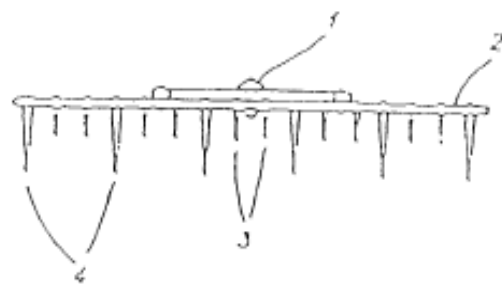
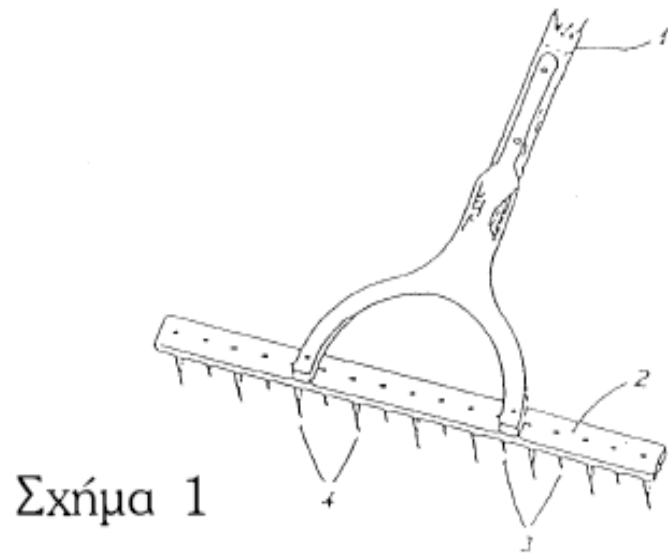
Τσουγκράνα κήπου με κεφαλή (2) που αποτελείται από δόντια (3,4) δύο διαφορετικών μεγεθών όπου τα κοντά δόντια (3) είναι τοποθετημένα ανάμεσα στα μεγάλα δόντια (4).

- 5 Τα κοντά δόντια χτενίζουν την επιφάνεια του εδάφους και την ίδια στιγμή τα μακριά δόντια πηγαίνουν σε βάθος και καθαρίζουν το χώμα από τις πέτρες, τις ρίζες κλπ. Το πλεονέκτημα αυτής της εφεύρεσης είναι, ότι μ' αυτή την τσουγκράνα κήπου μπορεί κανείς να επεξεργάζεται το χώμα σε βάθος και την ίδια στιγμή να το χτενίζει.

* Οι επεξηγηματικοί όροι που αναφέρονται στο αριστερό μέρος των σελίδων είναι μόνον για βοήθημα και δεν πρέπει να υπάρχουν στο κείμενο της εφεύρεσής σας.

— Τα περιθώρια στο παράδειγμα αυτό δεν είναι σύμφωνα με τις διαστάσεις που αναφέρονται στις οδηγίες και που θα πρέπει να τηρηθούν.

— Στα έγγραφα της αίτησής σας πρέπει να χρησιμοποιείτε μόνο τη μία όψη κάθε φύλλου. Η περιγραφή, οι αξιώσεις και η περίληψη πρέπει να αρχίζουν σε νέο φύλλο χαρτιού.



ΜΗΧΑΝΟΛΟΓΙΚΟ ΠΑΡΑΔΕΙΓΜΑ

* Παράδειγμα περιγραφής, αξιώσεων, σχεδίων και περίληψης αίτησης για Δίπλωμα Ευρεσιτεχνίας ή Πιστοποιητικό Υποδείγματος Χρησιμότητας

* Τίτλος της εφεύρεσης

Στροβιλοαντιδραστήρας διπλής ροής

* Τεχνικό πεδίο στο οποίο αναφέρεται η εφεύρεση

Η εφεύρεση αναφέρεται σε στροβιλοαντιδραστήρες διπλής ροής οι οποίοι χρησιμοποιούνται για την προώθηση αεροσκαφών.

5 Οι αεροστρόβιλοι χρησιμοποιούνται ευρέως σε διάφορους τύπους κινητήρων αεροσκαφών.

10 Στους στροβιλοκίνητους-ελικοφόρους κινητήρες οι στρόβιλοι χρησιμοποιούνται για την κίνηση έλικα που παράγει τη δύναμη προώθησης για την κίνηση του αεροσκάφους. Στους στροβιλοαντιδραστήρες οι στρόβιλοι δημιουργούν μια δέσμη καυσαερίων που παράγει τη δύναμη προώθησης για την κίνηση του αεροσκάφους. Τόσο ο στροβιλοκίνητος ελικοφόρος κινητήρας όσο κι ο στροβιλοαντιδραστήρας παρουσιάζουν πλεονεκτήματα και μειονεκτήματα. Έχουν γίνει προσπάθειες κατά το παρελθόν, ώστε να συνδυαστούν τα πλεονεκτήματα των δύο παραπάνω τύπων στροβιλομηχανών. Ένα από τα αποτελέσματα ενός τέτοιου συνδυασμού

15 είναι ο στροβιλοαντιδραστήρας διπλής ροής. Σ' αυτόν, ο στροβιλοαντιδραστήρας είναι σχεδόν ολοκληρωτικά περιβλημένος από τον αεραγωγό μιας διάταξης ανεμιστήρα. Αυτός ο αεραγωγός περικλείει έναν ανεμιστήρα ο οποίος παίρνει κίνηση από το στρόβιλο κι επιτυγχάνει τη ροή του αέρα που περνάει διαμέσου του αεραγωγού.

20

* Σχετική στάθμη της τεχνικής, με παραπομπές στα αντίστοιχα έγγραφα

25 Η παρούσα εφεύρεση αναφέρεται σε στροβιλοαντιδραστήρα διπλής ροής που περιλαμβάνει ένα στροβιλοαντιδραστήρα και γύρω του μια διάταξη ανεμιστήρα η οποία περιλαμβάνει ένα δακτύλιο που περικλείει ένα τμήμα του στροβιλοαντιδραστήρα, μια τουλάχιστον βαθμίδα πτερυγίων τοποθετημένων ακτινικά πάνω στο δακτύλιο, καθώς κι έναν αεραγωγό γύρω από αυτήν τη βαθμίδα πτερυγίων. Γνωρίζουμε αυτόν τον τύπο στροβιλοαντιδραστήρα από το έγγραφο US-A...

30

* Τεχνικό πρόβλημα για επίλυση

Εκτός από τα πλεονεκτηματά τους οι στροβιλοαντιδραστήρες διπλής ροής, κυρίως αυτοί που έχουν αυξημένο λόγο ανάμιξης, παρουσιάζουν και μειονεκτήματα. Για παράδειγμα, ο αεραγωγός του ανεμιστήρα που χρησιμοποιείται σ' αυτούς τους κινητήρες είναι δύσκολο να τοποθετηθεί στη μηχανή και στο αεροσκάφος. Επιπλέον, τα άκρα των πτερυγίων προκαλούν δίνες και κραδασμούς.

- Η παρούσα εφεύρεση έχει σκοπό να δημιουργήσει ένα στροβιλοαντιδραστήρα διπλής ροής, σύμφωνα με όσα αναφέρθηκαν παραπάνω, που να μπορεί να τοποθετείται εύκολα στο αεροσκάφος, να είναι πιο αποδοτικός, μειώνοντας τη δημιουργία των στροβιλισμών και τη μετάδοση των κραδασμών και να λειτουργεί σε ευρύ πεδίο ταχυτήτων.
- 5
- * **Αποκάλυψη της εφεύρεσης**
- Σύμφωνα με την εφεύρεση, αυτό επιτυγχάνεται σε στροβιλοαντιδραστήρα διπλής ροής του τύπου που αναφέρθηκε παραπάνω, χάρη στην τοποθέτηση του αεραγωγού του ανεμιστήρα στα άκρα των πτερυγίων με τρόπο ώστε να περιστρέφεται μαζί μ' αυτά και στην τοποθέτηση των πτερυγίων με το ένα άκρο τους στον οδηγό του ανεμιστήρα και με το άλλο στο δακτύλιο, έτσι ώστε η κλίση των πτερυγίων να μπορεί να μεταβάλλεται.
- 10
- * **Πλεονεκτήματα της εφεύρεσης**
- Ένας στροβιλοαντιδραστήρας διπλής ροής, σύμφωνα με την παρούσα εφεύρεση, παρουσιάζει πολλά πλεονεκτήματα. Δεδομένου ότι ο αεραγωγός του ανεμιστήρα είναι τοποθετημένος στα άκρα των πτερυγίων, η κατανομή του φορτίου κατά μήκος των πτερυγίων είναι η βέλτιστη. Έτσι η απόδοση της μηχανής για δεδομένη διάμετρο μηχανής βελτιώνεται και είναι δυνατή η επίτευξη της ίδιας ώθησης από μηχανή με μικρότερη διάμετρο. Έχοντας μειώσει τη διάμετρο για την ίδια απόδοση της μηχανής, ένας στροβιλοαντιδραστήρας διπλής ροής, σύμφωνα με την εφεύρεση, όταν τοποθετηθεί στην πτέρυγα του αεροσκάφους, έχει καλύτερη προστασία και εποπτεία στο έδαφος. Επειδή ο αεραγωγός του ανεμιστήρα στερεώνεται στα πτερύγια, η δημιουργία στροβιλισμών και η μετάδοση των κραδασμών στα άκρα των πτερυγίων ελαττώνεται και μαζί μ' αυτούς κι ο θόρυβος.
- 15
- 20
- 25
- Η ελάττωση των κραδασμών έχει σαν αποτέλεσμα την ελαχιστοποίηση των προβλημάτων κόπωσης των προσκειμένων τμημάτων, εξάπτας των κραδασμών της μηχανής. Δεδομένου ότι η κλίση των πτερυγίων μπορεί να μεταβληθεί, αυτά μπορούν να λειτουργούν σε ευρύ πεδίο ταχυτήτων, καθώς επίσης και να προκαλούν αναστροφή της ωστικής δύναμης.
- 30
- * **Περιγραφή τουλάχιστον ενός τρόπου εφαρμογής της εφεύρεσης, με αναφορά στα σχέδια**
- Η εφεύρεση περιγράφεται παρακάτω, με τη βοήθεια ενός παραδείγματος και με αναφορά στα συνημμένα σχέδια, στα οποία :
- 35
- Το σχήμα 1 δείχνει μια κάτοψη στροβιλοαντιδραστήρων διπλής ροής, σύμφωνα με την παρούσα εφεύρεση, τοποθετημένων στο πίσω μέρος του σκελετού του αεροσκάφους και
- 40
- Το σχήμα 2 παρουσιάζει μια κατά μήκος του άξονα συμμετρίας τομή όπου φαίνονται, σύμφωνα με την εφεύρεση, ο αεραγωγός του ανεμιστήρα και το σύστημα των πτερυγίων ενός στροβιλοαντιδραστήρα διπλής ροής.
- 45
- Το σχήμα 1 παρουσιάζει δύο στροβιλοαντιδραστήρες διπλής ροής (11) τοποθετημένους ο ένας στη δεξιά κι ο άλλος στην αριστερή πλευρά του πίσω μέρους του σκελετού ενός αεροσκάφους. Τα υποστηρίγματα (15) είναι στερεωμένα στις πλευρές του σκελετού του αεροσκάφους (13) και συγκρατούν τους στροβιλοαντιδραστήρες διπλής ροής (11). Τα στοιχεία της κατασκευής μπορούν να περιλαμβάνουν οριζόντιες δοκούς (17) οι οποίες διαπερνούν το πίσω μέρος του σκελετού (13) του αεροσκάφους κι εκτείνονται από τον ένα κινητήρα (11) μέχρι τον άλλον.
- 50
- Καθένας από τους στροβιλοαντιδραστήρες διπλής ροής (11) περιλαμβάνει έναν κλασικό στροβιλοαντιδραστήρα (19). Γύρω από κάθε στροβιλοαντιδραστήρα (19)

βρίσκεται μια διάταξη ανεμιστήρα (21), σύμφωνα με την εφεύρεση, η οποία τίθεται σε κίνηση από το στροβιλοαντδραστήρα. Η διάταξη ανεμιστήρα (21) περιβάλλει ένα μέρος του πίσω τμήματος του στροβιλοαντδραστήρα (19) μετά το πίσω άκρο των υποστηριγμάτων (15). Η διάταξη ανεμιστήρα (21) περιλαμβάνει έναν αεροαγωγό αποτελούμενο από δύο τμήματα, ένα εμπρόσθιο (23) κι ένα οπίσθιο (25). Το πίσω τμήμα του σκελετού του στροβιλοαντδραστήρα (19) περιλαμβάνει δύο περιστρεφόμενους δακτύλιους (27) και (29) και δύο βαθμίδες πτερυγίων (31) και (33) των οποίων τα πτερύγια είναι τοποθετημένα ακτινικά μεταξύ των περιστρεφόμενων δακτυλίων (27) και (29) και των τμημάτων (23) και (25) του αεραγωγού.

Ακριβέστερα, η πρώτη βαθμίδα των πτερυγίων (31) είναι τοποθετημένη έτσι ώστε τα πτερύγια να είναι τοποθετημένα ακτινικά ανάμεσα στον οπίσθιο περιστρεφόμενο δακτύλιο (29) και το οπίσθιο τμήμα (25) του αεραγωγού. Όπως δείχνει το σχήμα 1, τα τμήματα (23) και (25) του αεραγωγού στρέφονται με αντίθετη φορά.

Ένας εξωτερικός μικρός άξονας (39) είναι τοποθετημένος στο εξωτερικό άκρο καθενός πτερυγίου (31) και (33) ενώ η εξωτερική άκρη κάθε τέτοιου άξονα (39) εισέρχεται στη φωλιά (41) που μοιάζει με κουτί, στο εμπρόσθιο (23) και στο οπίσθιο τμήμα (24) του αεραγωγού. Οι εξωτερικοί αυτοί μικροί άξονες (39) περιστρέφονται με τη βοήθεια ρουλεμάν (43), τα οποία συγκρατούνται από τα εξαρτήματα στερέωσης (45) στην εξωτερική άκρη των αξόνων (39).

Το εσωτερικό άκρο κάθε πτερυγίου (31) και (33) καταλήγει σε εσωτερικό μικρό άξονα (49), ο οποίος εισέρχεται στη φωλιά (51), που μοιάζει με κουτί κι είναι τοποθετημένη στον εμπρόσθιο (27) και στον οπίσθιο (29) δακτύλιο. Οι εσωτερικοί άξονες (49) στρέφονται με τη βοήθεια ρουλεμάν (53), τα οποία συγκρατούνται από μηχανισμούς στερέωσης (55) στο εσωτερικό άκρο των αξόνων (49). Ένας μηχανισμός εντολών μεταβολής της κλίσης (57) είναι συνδεδεμένος σε κάθε εσωτερικό άξονα (49).

αλλάζει η σελίδα

Α Ξ Ι Ω Σ Ε Ι Σ

* Πρώτο μέρος (εισαγωγή) της ανεξάρτητης αξίωσης, όπου χρειάζεται

* Χαρακτηριστικό μέρος

* Εξαρτημένη αξίωση

1. Στροβιλοαντδραστήρας διπλής ροής, ο οποίος περιλαμβάνει ένα στροβιλοαντδραστήρα (19) και γύρω απ' αυτόν μια διάταξη ανεμιστήρα (21), η οποία διάταξη περιλαμβάνει ένα δακτύλιο (27, 29) ο οποίος δακτύλιος περιβάλλει ένα τμήμα του στροβιλοαντδραστήρα (19), τουλάχιστον μια βαθμίδα πτερυγίων (31, 33) τοποθετημένων ακτινικά πάνω στο δακτύλιο (27, 29), καθώς και έναν αεροαγωγό (23, 25) γύρω από τη βαθμίδα πτερυγίων (31, 33) και χαρακτηρίζεται από το ότι ο αεραγωγός (23, 25) είναι τοποθετημένος στις άκρες των πτερυγίων (31, 33) με τρόπο ώστε να περιστρέφεται μαζί μ'αυτά κι από το ότι τα πτερύγια (31, 33) στηρίζονται με το ένα άκρο τους πάνω στον αεραγωγό (23,25) και με το άλλο πάνω στο δακτύλιο (27, 29) με τέτοιο τρόπο ώστε η κλίση τους να μπορεί να μεταβάλλεται.

2. Στροβιλοαντδραστήρας διπλής ροής, σύμφωνα με την αξίωση 1, που χαρακτηρίζεται από το ότι η διάταξη ανεμιστήρα (21) περιλαμβάνει έναν πρώτο (27) κι ένα δεύτερο (29) δακτύλιο, τοποθετημένους τον ένα δίπλα στον άλλο, μια πρώτη (31) και μια δεύτερη (33) βαθμίδα πτερυγίων τοποθετημένες αντίστοιχα στον πρώτο (27) και στο δεύτερο (29) δακτύλιο, ένα πρώτο (23) και ένα δεύτερο (25) τμήμα του αεραγωγού του ανεμιστήρα τοποθετημένα στις πάνω άκρες των πτερυγίων αντίστοιχα στην πρώτη (31) και στη δεύτερη (33) βαθμίδα πτερυγίων.

3. Στροβιλοαντιδραστήρας διπλής ροής, σύμφωνα με την αξίωση 2, που χαρακτηρίζεται από το ότι η πρώτη (31) κι η δεύτερη (33) βαθμίδα πτερυγίων και το πρώτο και δεύτερο (25) τμήμα του αεραγωγού (23) του ανεμιστήρα, τα οποία είναι αντίστοιχα τοποθετημένα στα πάνω άκρα των αντίστοιχων βαθμίδων πτερυγίων περι-
5 στρέφονται αντίστροφα.

Κόβει η σελίδα

Π Ε Ρ Ι Λ Η Ψ Η

Τίτλος της εφεύρεσης	Στροβιλοαντιδραστήρας διπλής ροής
Περιεχόμενο της περίληψης	<p>Στροβιλοαντιδραστήρας διπλής ροής (11) που αποτελείται από διάταξη ανεμιστήρα (21), η οποία περιλαμβάνει έναν περιστρεφόμενο δακτύλιο (27, 29) και περιβάλλει το στροβιλοαντιδραστήρα (19), μια τουλάχιστον βαθμίδα πτερυγίων (31, 33) τοποθετημένη πάνω στο δακτύλιο (27, 29) κι έναν αεραγωγό (23, 25) ο οποίος περιβάλλει τα πτερύγια (31, 33).</p> <p>Ο αεραγωγός (23, 25) είναι τοποθετημένος στις αρχές των πτερυγίων (31, 33) με τρόπο ώστε να περιστρέφεται μαζί με τα πτερύγια κι οι εξωτερικές και εσωτερικές άκρες των πτερυγίων (31, 33) είναι τοποθετημένες αντίστοιχα στον κινούμενο 10 δακτύλιο και στον αεραγωγό με τρόπο ώστε να επιτρέπεται η μεταβολή της κλίσης των πτερυγίων. Ένας τρόπος πραγματοποίησης περιλαμβάνει δύο δακτύλιους (27, 29), οι οποίοι περιστρέφονται με αντίθετη φορά, δύο βαθμίδες πτερυγίων (31, 33) και δύο αεραγωγούς (23, 25).</p>

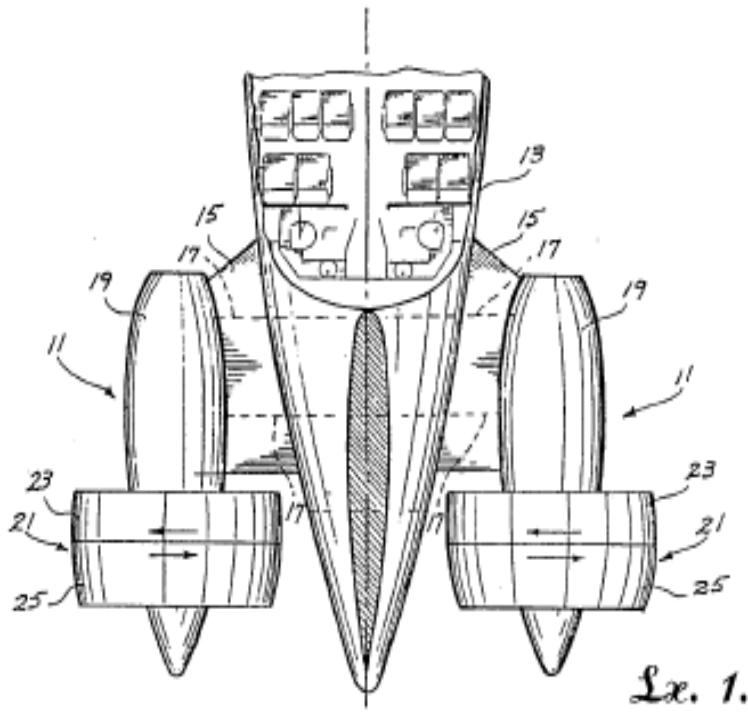


Fig. 1.

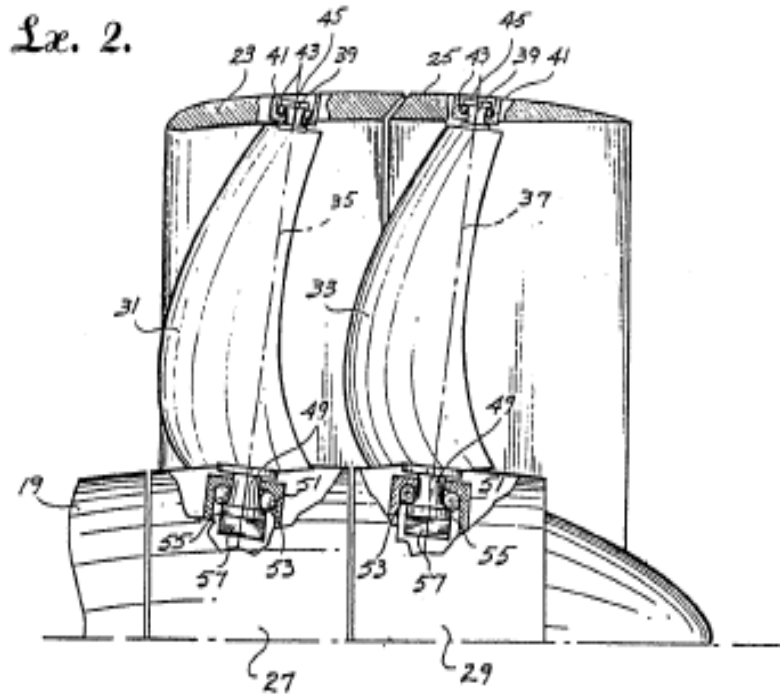


Fig. 2.

ΠΑΡΑΔΕΙΓΜΑ ΧΗΜΙΚΗΣ ΜΕΘΟΔΟΥ

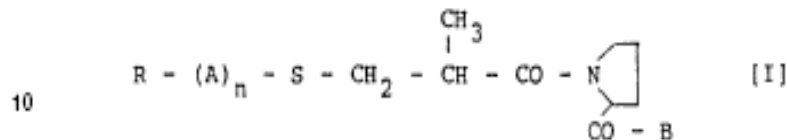
* Παράδειγμα περιγραφής, αξιώσεων, και περίληψης αίτησης για Δ.Ε.

* Τίτλος της εφεύρεσης

Σταθερό στερεό παρασκεύασμα θειόλης ή παράγωγων εστέρος θειόλης

* Τεχνικό πεδίο στο οποίο αναφέρεται η εφεύρεση

5 Η παρούσα εφεύρεση αφορά ένα σταθερό στερεό σκεύασμα θειόλης ή ενός παραγώγου εστέρος θειόλης το οποίο είναι πολύ χρήσιμο ως φάρμακο. Ειδικότερα, η παρούσα εφεύρεση αφορά ένα σταθερό στερεό σκεύασμα θειόλης ή παραγώγου εστέρος θειόλης, το οποίο περιέχει ως δραστικά συστατικά μία θειόλη ή ένα παράγωγο εστέρος θειόλης του τύπου (I)



(στον οποίο το R είναι υδρογόνο ή μία ακυλομάδα, το A είναι ένα υπόλοιπο γλυκίνης, σαρκοσίνης ή ενός α-D αμινοξέος, του οποίου η α-καρβονυλομάδα σχηματίζει ένα δεσμό εστέρος θειόλης με το άτομο θείου: το η είναι ένας ακέραιος 0 ή 1 και το B είναι μία υδροξυλομάδα ή ένα υπόλοιπο αμινοξέος) ή ένα άλας αυτού, έναν υδατοδιαλυτό κηρό, ο οποίος είναι στερεός σε συνήθεις θερμοκρασίες και καρβοξυμεθυλοαμιλικό νάτριο (CMS-Na) και/ή ένα μονοσθενή ηλεκτρολύτη. Ειδικότερα, η παρούσα εφεύρεση αφορά ένα σταθερό παρασκεύασμα θειόλης ή παράγωγο εστέρος θειόλης στο οποίο το υπόλοιπο R στο παράγωγο του τύπου (I) είναι μία ομάδα ακετυλίου βουτανοκαρβονυλίου, κυκλοπροπανοκαρβονυλίου, κυκλοεξανο-καρβονυλίου ή αδαμαντανοκαρβονυλίου συνδεδεμένη με την α-αμινο-ομάδα του αμινοξέος A.

25 Οι θειόλες ή παράγωγα εστέρων θειόλης τα οποία παριστάνονται από τον τύπο (I) έχουν τάση να ελαττώνουν το ένζυμο μετατροπής της αγγειοτενσίνης.

* Σχετική στάθμη της τεχνικής, με παραπομπές στα αντίστοιχα έγγραφα

30 Οι θειόλες ή παράγωγα εστέρων θειόλης τα οποία ευρίσκονται σε στερεά κατάσταση είναι ευαίσθητα στην υγρασία. Έτσι, όταν μετατρέπονται με μία συνήθη μέθοδο σε σκευάσματα, επηρεάζονται από το νερό το οποίο περιέχεται σε ένα έκδοχο και δια προσροφήσεως υγρασίας που περιέχεται στον αέρα, προκαλείται αποσύνθεση ή οξείδωση αυτών με αποτέλεσμα την καταστροφή των ιδιοτήτων

- τους. Για να σταθεροποιήσουμε τέτοια ασταθή παράγωγα θειολών ή εστέρων θειόλης, χρειάζεται η δημιουργία σκευασμάτων, εις τα οποία το νερό έχει απομακρυνθεί από τα έκδοχα όσο το δυνατόν περισσότερο, και τα οποία τοποθετούνται σε γυάλινα φιαλίδια ή συσκευάζονται εντός υδατοστεγών μεταλλικών υλικών.
- 5 Εναλλακτικώς, στην περίπτωση σκευασμάτων που συντίθενται διά μίας συνήθους μεθόδου, πρέπει να τα προστατεύσουμε π.χ. δια εγκλείσεως ενός ξηραντικού υλικού εντός της συσκευασίας των. Κατά την εφαρμογή των μεθόδων αυτών η απαιτούμενη αφύγρανση στο σκεύασμα και οι αυξήσεις του κόστους συσκευασίας αυξάνουν το οικονομικό κόστος του κατασκευαστή και έτσι είναι δύσκολο στους
- 15 καταναλωτές να χειρίζονται και να χρησιμοποιούν τέτοια σκευάσματα.

* Αποκάλυψη της εφεύρεσης

- Σκοπός της παρούσας εφεύρεσης είναι να δώσει ένα σταθερό σκεύασμα μίας θειόλης ή ενός παραγώγου εστέρος θειόλης. Ο σκοπός αυτός επιτεύχθηκε με την ανάμιξη ορισμένων προσθηκών, όπως ενός κατάλληλου κηρού, ή ενός μονοσθενούς ηλεκτρολύτου.
- 15

- Έτσι η παρούσα εφεύρεση, δίνει ένα σταθερό στερεό σκεύασμα θειόλης ή ενός παραγώγου εστέρος θειόλης, και μία μέθοδο για την παραγωγή του αναφερθέντος σκευάσματος όπου ένας ή περισσότεροι υδατοδιαλυτοί κηροί, οι οποίοι είναι
- 20 στερεοί σε συνήθεις θερμοκρασίες, προστίθενται και αναμειγνύονται με τη θειόλη ή με το παράγωγο εστέρος θειόλης, του τύπου (I) κατά προτίμηση, σε ποσότητα από 1% έως 50% και ειδικότερα από 5% έως 30%. Το μείγμα θερμαίνεται σε θερμοκρασία άνω του σημείου τήξεως των υδατοδιαλυτών κηρών, και ακολούθως αναδεύεται έτσι ώστε το συστατικό του κηρού να επικαλύψει και να ενσωματωθεί
- 25 με τη θειόλη ή με το παράγωγο εστέρος της θειόλης. Στη συνέχεια, το συσσωμάτωμα ψύχεται για τη λήψη κοκκοποιημένης ουσίας, στην οποία προστίθεται καρβοξυμε-θυλοαμυλικό νάτριο και/ή ένας μονοσθενής ηλεκτρολύτης σε ποσότητα τουλάχιστον 0,01 % , και κατά προτίμηση από 0,1% έως 20% ως προς το παράγωγο εστέρος θειόλης.

- 30 Τυπικές θειόλες ή παράγωγα εστέρος θειόλης τα οποία είναι δυνατόν να χρησιμοποιηθούν στην παρούσα εφεύρεση, περιλαμβάνουν τα : N-(3-(N-κυκλοεξανοκαρβονυλ-D-αλανυλο-θειο)-2-D-μεθυλοπροπανοϋλ)-L-προλίνη (στη συνέχεια αναφέρεται επίσης και ως «ένωση 1»), N-(3-(N-πιβαλοϋλ-D-αλανυλοθειο)-2-D- μεθυλοπρο-
- 35 πανοϋλ)-L - προλίνη (στη συνέχεια αναφέρεται επίσης και ως «ένωση 2»), D-3-μερκαπτο-2-μεθυλοπροπανοϋλ - L - προλίνη (στη συνέχεια αναφέρεται επίσης και ως «ένωση 3» και N-(3-(N-κυκλο-προπανοκαρβονυλ-D-αλανυλοθειο)-2-D-μεθυλοπροπανοϋλ)-L-προλίνη (στη συνέχεια αναφέρεται επίσης και ως «ένωση 4») και επίσης περιλαμβάνονται διάφορα άλατα των ενώσεων αυτών όπως άλατα καλίου, και

- Υδατοδιαλυτοί κηροί οι οποίοι είναι στερεοί σε συνήθεις θερμοκρασίες είναι οποιοδήποτε κηροί που έχουν σημείο τήξεως 35°C ή μεγαλύτερο, και κατά προτίμηση από 37°C έως 70°C. Οι παραπάνω κηροί περιλαμβάνουν πολυαιθυλενογλυκόλες,
- 45 πολυαιθυλενοπροπυλενογλυκόλες, πολυαιθυλενοενεϋλοφαινολαιθέρες και πολυοξαιθυλενο ανώτερους εστέρες αλκοόλης. Οι κηροί αυτοί μπορούν να χρησιμοποιηθούν μόνοι ή αναμειγμένοι μεταξύ τους κατά βούληση. Οι μέθοδοι κοκκοποίησης εν θερμώ, οι οποίες μπορούν να χρησιμοποιηθούν κατάλληλως στην παρούσα εφεύρεση, περιλαμβάνουν, γενικά, γνωστές μεθόδους κοκκοποίησης, όπως
- 50 κοκκοποίηση τήγματος, κοκκοποίηση με ψεκασμό, κοκκοποίηση στην οποία το τήγμα ψύχεται και κωνιοποιείται, κοκκοποίηση ρευστοποιημένου λίκνου, και κοκκο-

ποίηση με θερμότητα και ανάδευση. Το χαρακτηριστικό των μεθόδων αυτών βασίζεται στο ότι ο κηρός τήκεται ή μαλακώνει σε υψηλή θερμοκρασία, και τα συστατικά συσσωματώνονται με ανάδευση ή κύλιση και, στη συνέχεια, ψύχονται για να λάβουμε κοκκοποιημένη ουσία.

5

Το CMS-Na το οποίο χρησιμοποιείται στην παρούσα εφεύρεση, γενικά χρησιμοποιείται ως πρόσθετο τροφίμων με το όνομα καρβοξυμεθυλοάμυλο. Οι μονοσθενείς ηλεκτρολύτες, που μπορούν να χρησιμοποιηθούν στην παρούσα εφεύρεση, περιλαμβάνουν χλωριούχο νάτριο, χλωριούχο κάλιο, βρωμιούχο νάτριο, χλωριούχο λίθιο και νιτρικό νάτριο. Οι ηλεκτρολύτες αυτοί μπορούν να αναμειχθούν μαζί όταν προστεθούν στην επιλεγμένη θειόλη ή στο παράγωγο εστέρος θειόλης.

Τα έκδοχα τα οποία είναι δυνατόν να χρησιμοποιηθούν για την παραπάνω σύνθεση, περιλαμβάνουν λακτόζη, άμυλο αραβοσίτου, άμυλο γεωμήλων, κρυσταλλική κυτταρίνη, μαννιτόλη, κτηνικό ασβέστιο και όξινο φωσφορικό ασβέστιο.

Τα στερεά σκευάσματα τα οποία λαμβάνονται σύμφωνα με την παρούσα εφεύρεση έχουν εξαιρετική σταθερότητα.

Τα παραδείγματα που ακολουθούν δίνονται με σκοπό την περαιτέρω επεξήγηση της παρούσας εφεύρεσης. Πρέπει να σημειωθεί ότι τα μέρη που αναφέρονται στα ακολουθούμενα παραδείγματα σημαίνουν μέρη βάρους.

Παράδειγμα 1

25 Είκοσι μέρη πολυαιθυλενογλυκόλης-6000 προστίθενται και αναμειγνύονται με 80 μέρη κρυσταλλικής πούδρας άλατος ασβεστίου της ενώσεως 1. Το μείγμα στη συνέχεια κοκκοποιείται δια θερμάνσεως για να λάβουμε μία κοκκοποιημένη ουσία. Δέκα μέρη του CMS-Na προστίθενται και αναμειγνύονται με 90 μέρη της λαμβανόμενης κοκκοποιημένης ουσίας και το μείγμα ακολούθως υποβάλλεται σε μία συνήθη διαδικασία δισκοποίησης για τη λήψη δισκίων.

Παράδειγμα 2

35 Δέκα μέρη CMS-Na προστίθενται και αναμειγνύονται με 90 μέρη κοκκοποιημένης ουσίας που λαμβάνεται κατά τον ίδιο τρόπο όπως και το παράδειγμα 1. Το μείγμα στη συνέχεια γεμίζεται σε κάψουλες σκληρής ζελατίνης, με συνηθισμένη μέθοδο γέμισσης για τη λήψη εγκαψουλωμένων σκευασμάτων.

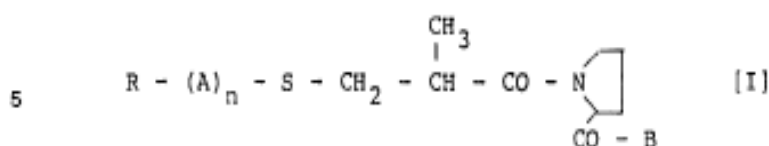
Παράδειγμα 3

40 Είκοσι μέρη πολυαιθυλενο-πολυπροπυλενογλυκόλης προστίθενται και αναμειγνύονται με 80 μέρη κρυσταλλικής πούδρας άλατος ασβεστίου της ενώσεως 2, και το μείγμα, στη συνέχεια, κοκκοποιείται δια θερμάνσεως για τη λήψη μιας κοκκοποιημένης ουσίας. Εννέα μέρη αμύλου αραβοσίτου και ένα μέρος χλωριούχου νατρίου προστίθενται και αναμειγνύονται με 90 μέρη της λαμβανόμενης κοκκοποιημένης ουσίας. Το μείγμα ακολούθως υποβάλλεται σε μια συνηθισμένη διαδικασία δισκοποίησης για τη λήψη δισκίων.

Α Ξ Ι Ω Σ Ε Ι Σ

1. Μία μέθοδος παραγωγής ενός σταθερού στερεού σκευάσματος θειόλης ή παράγωγου εστέρος θειόλης όπου ένας ή περισσότεροι υδατοδιαλυτοί κηροί οι οποίοι είναι στερεοί σε συνήθεις θερμοκρασίες, προστίθενται και αναμειγνύονται

με μία θειόλη ή με ένα παράγωγο εστέρος θειόλης του τύπου (I)



(όπου το R είναι υδρογόνο ή μία ακυλομάδα, το A είναι ένα υπόλοιπο γλυκίνης, σαρκωσίνης ή ενός α-D αμινοξέος, του οποίου η α-καρβονυλομάδα σχηματίζει ένα δεσμό εστέρος θειόλης με το άτομο θείου, το η είναι ένας ακέραιος 0 ή 1 και το B είναι μία υδροξυλομάδα ή ένα υπόλοιπο αμινοξέος), ή ένα άλας αυτού. Το μείγμα θερμαίνεται σε θερμοκρασία άνω του σημείου πήξεως του υδατοδιαλυτού κηρού (κηρών) και αναδεύεται έτσι που το συστατικό του κηρού να επικαλύψει και να ενσωματωθεί με τη θειόλη ή το παράγωγο εστέρος θειόλης. Το συσσωμάτωμα στη συνέχεια ψύχεται και στη λαμβανόμενη κοκκοποιημένη ουσία προστίθεται καρβοξυμεθυλο αμυλικό νάτριο και/ή μονοσθενής ηλεκτρολύτης.

2. Μέθοδος σύμφωνα με την αξίωση 1, στην οποία το υπόλοιπο R του παραγώγου του τύπου (I) είναι μία ομάδα αιετυλίου, βουτανοκαρβονυλίου, κυκλοπροπανοκαρβονυλίου, κυκλο-εξανοκαρβονυλίου ή αδαμαντανοκαρβονυλίου, συνδεδεμένη με την α-αμινομάδα του αμινοξέος.

3. Μέθοδος σύμφωνα με οιαδήποτε από τις αξιώσεις 1 έως 2, εις την οποία το καρβοξυμεθυλο αμυλικό νάτριο και/ή ο μονοσθενής ηλεκτρολύτης περιέχονται σε ποσότητα τουλάχιστον 0,01%.

4. Μέθοδος σύμφωνα με τις αξιώσεις 1 έως 3 στις οποίες ο υδατοδιαλυτός κηρός (κηρά) έχει σημείο πήξεως 35 C ή μεγαλύτερο.-

αλλάζει η σελίδα

Π Ε Ρ Ι Λ Η Ψ Η

Σταθερό Στερεό Παρασκεύασμα Θειόλης ή Παραγώγων Εστέρος Θειόλης

Ένα σταθερό στερεό παρασκεύασμα ενός παραγώγου εστέρος θειόλης το οποίο περιέχει ως δραστικά συστατικά ένα παράγωγο εστέρος θειόλης ή ένα άλας αυτού, ένα υδατοδιαλυτό κηρό ο οποίος είναι στερεός σε συνήθεις θερμοκρασίες, και καρβοξυμεθυλοαμυλικό νάτριο και/ή ένα μονοσθενή ηλεκτρολύτη. Τα παρανω-

5 γα θειολοεστέρων είναι πολύ χρήσιμα σαν φάρμακα αλλά σε στερεά κατάσταση παρουσιάζουν ευαισθησία στην υγρασία. Ένα στερεό σταθερό παρασκεύασμα παραγώγου θειολοεστέρος λαμβάνεται με ανάμιξη των παραπάνω προσθέτων και/ή με προσθήκη ενός μονοσθενούς ηλεκτρολύτη με ένα παράγωγο θειολοεστέρος.

ΗΛΕΚΤΡΟΛΟΓΙΚΟ ΠΑΡΑΔΕΙΓΜΑ

* Παράδειγμα περιγραφής, αξιώσεων, σχεδίων και περιλήψης αίτησης για Δίπλωμα Ευρεσιτεχνίας ή Πιστοποιητικό Υποδείγματος Χρησιμότητας

* Τίτλος της εφεύρεσης

Αυτοασφαλιζόμενος ηλεκτρικός ρευματολήπτης

* Τεχνικό πεδίο

Η εφεύρεση αυτή αναφέρεται σε ηλεκτρικούς ρευματολήπτες και πιο συγκεκριμένα σε μικρού εύρους αυτοασφαλιζόμενους ρευματολήπτες που εισάγονται σε κοίλες φωλεές ηλεκτρικών ρευματοδοτών τοίχου.

5 Αποτελεί κοινή πρακτική ο εφοδιασμός ηλεκτρικών ρευματολήπτων για τη σύνδεση ηλεκτρικών καλωδίων προς ηλεκτρικούς ρευματολήπτες τοίχου με κυλινδρική κεφαλή που εισάγεται στο ρευματοδότη τοίχου με κοίλη φωλεά και μετωπικό τμήμα που περιέχει μηχανισμό για τη συγκράτηση του ρευματολήπτη κατά την εισαγωγή του και απομάκρυνσή του από την κοίλη φωλεά.

10

Τυπική παλαιότερη τεχνική αποτελεί η γερμανική ευρεσιτεχνία (Auslegeschrift) 1,107,757 που εκδόθηκε την 31 Μαΐου 1961. Σε τέτοιες διατάξεις μπορεί σε μία πρώτη υλοποίηση να διατίθεται γείωση μέσω ηλεκτρικού ακροδέκτη που εκτείνεται προς τα έξω από τη βάση της κοίλης φωλεάς, ο οποίος εισάγεται σε αντίστοιχη οπή της κεφαλής του ρευματολήπτη για την επίτευξη της απαιτούμενης γείωσης. Σε μια άλλη υλοποίηση, ολισθαίνουσες ηλεκτρικές επαφές κατά μήκος της περιφέρειας της κεφαλής του ρευματολήπτη εμπλέκουν αντίστοιχες ηλεκτρικές επαφές στην εσωτερική επιφάνεια της κοίλης φωλεάς για την επίτευξη της γείωσης.

20

Σε ηλεκτρικούς ρευματολήπτες και ρευματοδότες, όπως οι ανωτέρω περιγραφέντες, οι πάλοι είναι λεία και κυλινδρικοί, επομένως η τριβή δεν επαρκεί για τη συγκράτηση του ρευματολήπτη στη θέση του στο εσωτερικό της φωλεάς, ιδιαίτερα όταν πρόκειται για ρευματολήπτες χωρίς συνδετικά στοιχεία για τη γείωση.

25

Συμβαίνει λοιπόν συχνά μικρές δυνάμεις που εξασκούνται από αμέλεια στο ρευματολήπτη ή το προσαρμοσμένο σ' αυτόν ηλεκτρικό καλώδιο να αποσπούν το ρευματολήπτη από τη φωλεά τη στιγμή που η απόσταση αυτή δεν είναι επιθυμητή.

30

Τέτοια ηλεκτρικά ρευματολήπτες περιέχουν συχνά κεφαλή που εκτείνεται κάθετα προς και σε αρκετή απόσταση από το ρευματολήπτη, ώστε να διευκολύνεται το κράτημα του ρευματολήπτη, ενώ το συνδεδεμένο προς αυτόν ηλεκτρικό καλώδιο

* Σχετική στάθμη της τεχνικής, με παραπομπές στα αντίστοιχα έγγραφα

εκτείνεται επίσης κάθετα προς τον τοίχο. Παρόμοιες κεφαλές ρευματολήπτων και ηλεκτρικά καλώδια επιδεινώνουν το πρόβλημα της αποσπάσεως από αμέλεια λόγω της μεγάλης πιθανότητας προσκρούσεως ή εμπλοκής ενός τέτοιου ρευματολήπτη ή καλωδίου.

5

* Αποκάλυψη της εφεύρεσης

Σύμφωνα με την υλοποίηση της παρούσας εφευρέσεως το τμήμα της κυλινδρικής κεφαλής που προορίζεται να εισαχθεί στην κοίλη φωλεά κατασκευάζεται από μονωτικό υλικό, όπως καουτσούκ ή πλαστικό με μια τουλάχιστον ελαστική περιφερειακή νεύρωση για την ανάπτυξη τριβής κατά τη διεύθυνση του άξονα, η οποία δημιουργεί ελεγχόμενη τριβή μεταξύ της κεφαλής του ρευματολήπτη και της κοίλης φωλεάς. Πιο συγκεκριμένα, παρόμοιες νευρώσεις τριβής εκτείνονται κατά τον άξονα επί της εξωτερικής επιφάνειας της κυλινδρικής κεφαλής του ρευματολήπτη και εμπλέκουν την εσωτερική επιφάνεια της κοίλης φωλεάς. Κάθε μια τέτοια νεύρωση τριβής έχει δύο παράλληλες αξονικές εσοχές στην κυλινδρική κεφαλή, ανά

10
15
20
25
30

μία προς κάθε πλευρά και σε άμεση γειτονία με τη νεύρωση τριβής. Οι εσοχές αυτές επιτρέπουν την παραμόρφωση της νευρώσεως τριβής στο χώρο των εσοχών αυτών, όταν αυτές εμπλέκουν την εσωτερική επιφάνεια της φωλεάς. Αυτή η παραμόρφωση του ελαστικού υλικού της νευρώσεως τριβής δημιουργεί δύναμη επαναφοράς με κατεύθυνση προς την εσωτερική επιφάνεια της φωλεάς επαιξάνοντας την τριβή με την επιφάνεια της φωλεάς και καθιστώντας περισσότερο δύσκολη την απομάκρυνση από την φωλεά. Το πάχος της νευρώσεως τριβής και το πλάτος κατά το οποίο αυτή προεξέχει πέρα από την κυλινδρική επιφάνεια της κεφαλής του ρευματολήπτη μπορούν να ρυθμίζονται έτσι ώστε να παράγουν με ακρίβεια το απαιτούμενο μέγεθος δυνάμεως τριβής συγκράτησεως που απαιτείται για την παρεμπόδιση τυχόν αποσπάσεως του ρευματολήπτη από την φωλεά σε μια συγκεκριμένη εφαρμογή. Ταυτόχρονα, το μέγεθος της δυνάμεως συγκράτησεως μπορεί να διατηρείται σε λογικό επίπεδο, ώστε να επιτρέπεται η ηθελημένη απομάκρυνση του ρευματολήπτη, όταν αυτό είναι επιθυμητό, χωρίς την καταβολή μεγάλης προσπάθειας. Έχει διαπιστωθεί ότι νευρώσεις τριβής πάχους 1 χιλιοστού που προεξέχουν κατά 0,4 χιλιοστά από την εξωτερική επιφάνεια της κεφαλής του ρευματολήπτη επαρκούν για πολλές συνήθεις εφαρμογές. Ισχυρές δονήσεις ή άλλα ασυνήθιστα περιβάλλοντα απαιτούν ενδεχομένως μεγαλύτερες δυνάμεις τριβής για τη συγκράτηση του ρευματολήπτη στην φωλεά.

35
40

Σύμφωνα με ένα χαρακτηριστικό της παρούσας εφεύρεσης το ανοικτό μέτωπο ή άκρο της κυλινδρικής κεφαλής που εισάγεται στην κοίλη φωλεά διαμορφώνεται κωνικό, ώστε να διευκολύνεται η εισαγωγή της κεφαλής στην φωλεά.

Επομένως η κεφαλή μπορεί να εφαρμόσει αμέσως στην κοίλη φωλεά παρά την παρουσία των προεξοχουσών νευρώσεων τριβής.

Σύμφωνα με ένα άλλο χαρακτηριστικό της παρούσας εφευρέσεως το μετωπικό τμήμα του ηλεκτρικού ρευματολήπτη που παραμένει έξω από την κοίλη φωλεά έχει πολύ μικρό πλάτος και προεξέχει από τον τοίχο λίγα μόνο χιλιοστά (π.χ. 8 45 χιλιοστά) με σκοπό την ελαχιστοποίηση της πιθανότητας μη ηθελημένων έλξεων ή εμπλοκών επί του ρευματολήπτη που θα μπορούσαν να προκαλέσουν την τυχαία απόσπαση του ρευματολήπτη από την φωλεά. Επιπλέον, το ηλεκτρικό καλώδιο μπορεί να εξέρχεται από το μέτωπο του ρευματολήπτη παράλληλα προς τον τοίχο και όχι κάθετα προς αυτόν, ελαχιστοποιώντας επίσης την πιθανότητα μη 50 ηθελημένης αποσπάσεως. Αυτή η μετωπική επιφάνεια μικρού πλάτους του ρευματολήπτη έχει επίσης το πρόσθετο πλεονέκτημα ότι επιτρέπει την τοποθέτηση επί-

πλων πολύ κοντά στον τοίχο χωρίς να προσκρούουν στον ηλεκτρικό ρευματολήπτη, εκμηδενίζοντας ή μειώνοντας το διάκενο πίσω από το επίπεδο, στο οποίο πολύ συχνά καταλήγουν μικρά αντικείμενα, χαρτιά και άλλα, τα οποία τοποθετούνται στην ανωτέρω επιφάνεια του επίπλου.

5 Η παρούσα εφεύρεση μπορεί να κατανοηθεί πλήρως από την ακολουθούσα αναλυτική περιγραφή σε σχέση με τα επισυναπτόμενα σχέδια, στα οποία :

10 το σχήμα 1 δείχνει προοπτική όψη ηλεκτρικού ρευματολήπτη και τμήμα του αντίστοιχου ρευματολήπτη τοίχου, όπου φαίνονται οι νευρώσεις τριβής σύμφωνα με την παρούσα εφεύρεση,

το σχήμα 2 δείχνει πρόσοψη του ηλεκτρικού ρευματολήπτη που φαίνεται στο σχήμα 1.

15 Προκειμένου να διευκολυνθεί ο αναγνώστης χρησιμοποιούνται ταυτόσημοι αριθμοί αναφοράς για το χαρακτηρισμό κοινών στοιχείων στα σχήματα.

20 Στο σχήμα 1 φαίνεται μια προοπτική όψη ηλεκτρικού ρευματολήπτη 10 και σε σχηματική μορφή η αντίστοιχη ηλεκτρική φωλεά (11). Ο ηλεκτρικός ρευματολήπτης (10) περιλαμβάνει μετωπικό τμήμα (12) που προεξέχει από το ρευματολήπτη τοίχου και κυλινδρική κεφαλή (13) που εισάγεται στη φωλεά του ηλεκτρικού ρευματοδότη. Η κεφαλή (13) περιέχει μέτωπο (14), από το οποίο εκτείνονται δύο λείοι κυλινδρικοί, ηλεκτρικοί ακροδέκτες (15) και (16) που εισάγονται σε αντίστοιχες οπές, (17) 25 και (18) αντίστοιχα, της φωλεάς τοίχου (11). Το μέτωπο (14) της κεφαλής (13) περιέχει επίσης προαιρετικά κυλινδρική εσοχή (19), στην οποία εισάγεται αντίστοιχος ακροδέκτης (20) κατά την εισαγωγή της κεφαλής (13) στη φωλεά (11). Η εσοχή (19) και ο ακροδέκτης (20), όταν υπάρχουν, παρέχουν γείωση σε συσκευές που 30 συνδέονται στον ηλεκτρικό ρευματολήπτη (10). Εναλλακτικά, οι εσοχές (33) και (34) στις αντικείμενες πλευρές της κυλινδρικής κεφαλής (13) μπορούν να περιέχουν ολισθαίνουσες ηλεκτρικές επαφές που συνεργάζονται με ηλεκτρικές επαφές της εσωτερικής επιφάνειας της φωλεάς (11) με σκοπό την επίτευξη γειώσεως.

35 Σύμφωνα με την παρούσα εφεύρεση η κυλινδρική κεφαλή (13) του ρευματολήπτη (10) περιέχει μια ή περισσότερες νευρώσεις τριβής για τον έλεγχο της τριβής μεταξύ της κεφαλής (13) και της φωλεάς (11), όταν η κεφαλή (13) εισάγεται στη φωλεά (11). Στο σχήμα 1 τέσσερις νευρώσεις τριβής (21), (22), (23) και (24) 40 εκτείνονται κατά τον άξονα της κυλινδρικής εξωτερικής επιφάνειας της κεφαλής (13) και προεξέχουν κατά την ακτίνα από την εξωτερική επιφάνεια της κεφαλής (13) κατά απόσταση που εξασφαλίζει την επαφή των νευρώσεων τριβής (21-24) με την εσωτερική κυλινδρική επιφάνεια της φωλεάς (11). Οι αξονικές εσοχές (25-32) κατά μήκος κάθε πλευράς κάθε μιας νευρώσεως τριβής (21-24) προσφέρουν ελεύθερο χώρο για την παραμόρφωση των νευρώσεων τριβής (21-24) υπό την επί- 45 δραση της δυνάμεως που καταβάλλεται κατά την εισαγωγή του ρευματολήπτη στη φωλεά (11). Το κυκλικό μέτωπο (14) της κυλινδρικής κεφαλής (13) περιλαμβάνει κωνικό τμήμα (35) για τη διευκόλυνση της εισαγωγής της κυλινδρικής κεφαλής (13) στη φωλεά (11) κατά την αξονική προσαρμογή της κεφαλής (13) προς την 50 φωλεά (11).

* Περιγραφή τουλάχιστον ενός τρόπου εφαρμογής της εφεύρεσης, με αναφορά στα σχέδια

5 ότι μια μόνο παρόμοια νευρώση επαρκεί για τη δημιουργία των απαραίτητων δυνάμεων τριβής. Επί πλέον, όταν χρησιμοποιούνται περισσότερες της μιας νευρώσεως τριβής, είναι καλύτερη η διάταξη αυτών επί της επιφάνειας της κεφαλής (13) η μια διαμετρικά απέναντι της άλλης με σκοπό την εξισορρόπηση των δυνάμεων τριβής που εξασκούνται στις διάφορες πλευρές της κεφαλής (13). Τέλος, μπορούν να χρησιμοποιηθούν περισσότερες των τεσσάρων νευρώσεων τριβής, εάν ο συντελεστής τριβής του υλικού της κεφαλής (13) είναι πολύ μικρός για τη δημιουργία των απαιτούμενων δυνάμεων τριβής με λιγότερες νευρώσεις τριβής.

10 Στο σχήμα 2 φαίνεται η πρόσοψη του ηλεκτρικού ρευματολήπτη 10 του σχήματος 1, όπου οι ίδιοι αριθμοί αναφοράς χρησιμοποιούνται για το χαρακτηρισμό των κοινών στοιχείων των σχημάτων. Ο ρευματολήπτης (10) έχει μετωπικό τμήμα (12) και κυλινδρική κεφαλή (13). Όπως φαίνεται καλύτερα στο σχήμα 2, το μετωπικό τμήμα (12) έχει οκταγωνικό περίγραμμα και ένα συνδετικό περίβλημα (40) εξέρχεται από τη μια πλευρά του οκταγώνου στο ίδιο επίπεδο με το μέτωπο (12). Το συνδετικό 15 περίβλημα (40) καταλήγει στο ηλεκτρικό καλώδιο (41), προς το οποίο μπορεί να συνδεθεί ηλεκτρική συσκευή. Το συνδετικό περίβλημα (40) χρησιμεύει στην απορρόφηση του μεγαλύτερου μέρους των δυνάμεων που εξασκούνται από τις έλξεις επί του καλωδίου (41) παρεμποδίζοντας τη μετάδοση παρομοίων δυνάμεων στους ηλεκτρικούς ακροδέκτες (15) και (16) και την καταστροφή τους. Αυτή η τεχνική 20 του συνδετικού περιβλήματος και του επιπέδου, οκταγωνικού μετώπου του ρευματολήπτη περιγράφονται στην ευρεσιτεχνία ΗΠΑ υπ' αριθμ. 4,927,376 που απονεμήθηκε την 22α Μαΐου 1990 στον ίδιο καταθέτη.

25 Η κυλινδρική κεφαλή (13) του σχήματος 2 περιέχει ηλεκτρικούς ακροδέκτες (15) και (16) και εσοχή (19) για την παραλαβή ακροδέκτη γειώσεως. Οι νευρώσεις τριβής (21-24) περιβάλλονται από εσοχές διαστολής (31-32, 25-26, 27-28) και (29-30) αντίστοιχα. Οι εσοχές (33) και (34) περιέχουν ολισθαίνουσες επαφές γειώσεως, ενώ τα πτερύγια (42) και (43) επιβοηθούν την προσαρμογή της κεφαλής (13) στη 30 φωλεά (11) του σχήματος 1. Το κωνικό τμήμα (35) βοηθά στην αρχική διεύθυνση της κεφαλής (13) στην φωλεά (11) υπό την παρουσία των νευρώσεων τριβής 21-24.

35 Μια εγκοπή (44) σε μια πλευρά της οκταγωνικής κεφαλής (12) διευκολύνει τη συγκράτηση δακτύλιου έλξεως (δεν φαίνεται) προσαρμοσμένου στο μέτωπο (12), ο οποίος χρησιμοποιείται στην απομάκρυνση του ρευματολήπτη (10) από τη φωλεά (11). Ένας τέτοιος δακτύλιος έλξεως φαίνεται λεπτομερώς στην προαναφερθείσα ευρεσιτεχνία ΗΠΑ.

Α Ε Ι Ω Σ Ε Ι Σ

1. Ηλεκτρικός ρευματολήπτης με κυλινδρική κεφαλή που εισάγεται σε αντίστοιχη φωλεά, χαρακτηριζόμενος από μια τουλάχιστον νευρώση τριβής (22) που διαμορφώνεται επί της αναφερθείσας κυλινδρικής κεφαλής και εκτείνεται προς τα έξω, πέρα από την αναφερθείσα κυλινδρική κεφαλή, με σκοπό την παραγωγή αυξημένης τριβής για τη συγκράτηση της αναφερθείσας κεφαλής στην αναφερθείσα φωλεά και όπου η αναφερθείσα κεφαλή και η αναφερθείσα μια τουλάχιστον νευρώση τριβής κατασκευάζονται από ελαστικό, μονωτικό υλικό.

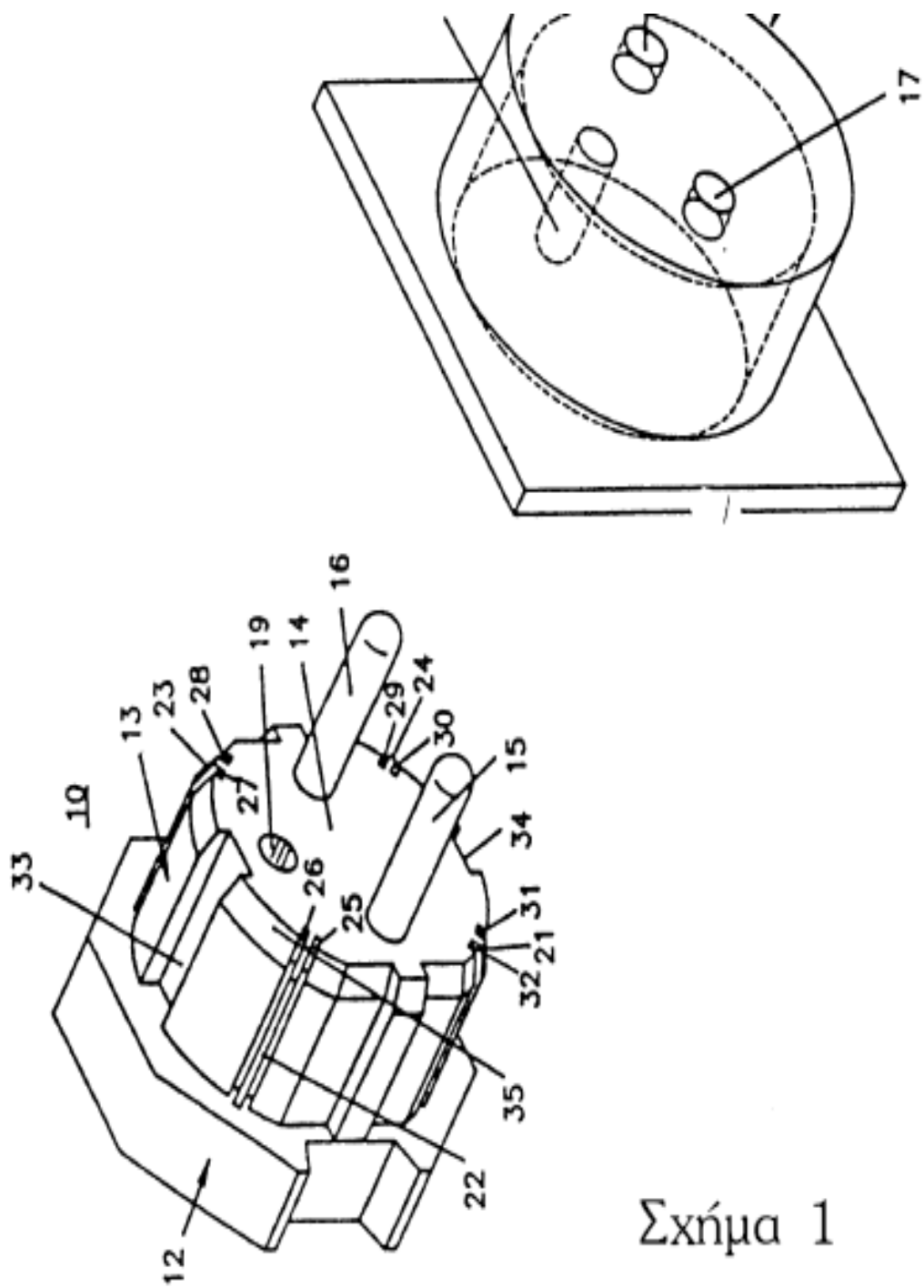
2. Ο ηλεκτρικός ρευματολήπτης σύμφωνα με την αξίωση 1, χαρακτηριζόμενος

- 10 παραπέρα από εσοχές διαστολής (24) εκτεινόμενες κατά μήκος της αναφερθείσας νευρώσεως τριβής, οι οποίες επιτρέπουν την παραμόρφωση της αναφερθείσας νευρώσεως τριβής εντός των αναφερθεισών εσοχών διαστολής.
3. Ο ηλεκτρικός ρευματολήπτης σύμφωνα με την αξίωση 1, χαρακτηριζόμενος
- 15 παραπέρα από ένα τουλάχιστον ζεύγος αναφερθεισών νευρώσεων τριβής (22) τοποθετούμενων στις αντικείμενες πλευρές της αναφερθείσας κεφαλής για την εξορρόπηση των δυνάμεων τριβής.

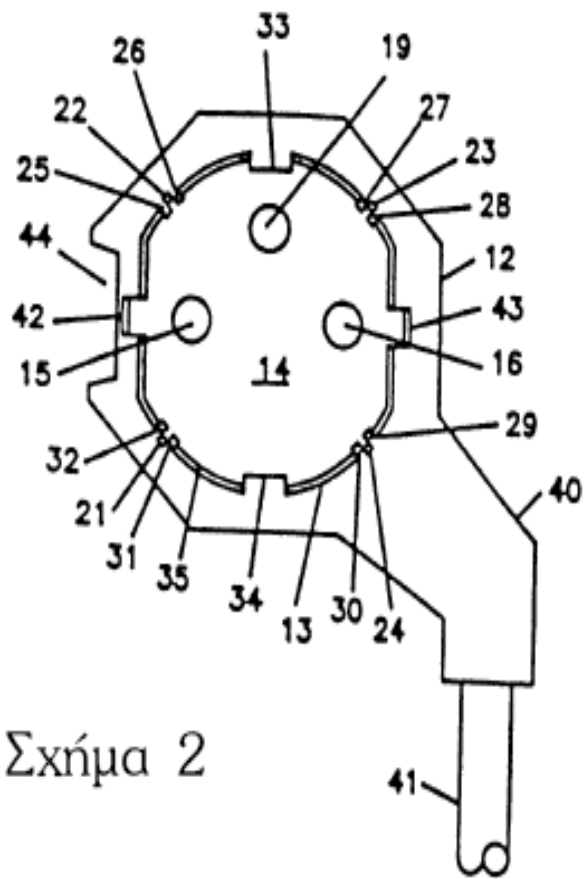
Π Ε Ρ Ι Λ Η Ψ Η

Αυτοασφαλιζόμενος ηλεκτρικός ρευματολήπτης

- Ένας ηλεκτρικός ρευματολήπτης με επιμήκη κεφαλή (13) που εισάγεται στην κοίλη φωλεά (11) του αντίστοιχου ρευματοδότη φέρει αξονικές νευρώσεις τριβής (21, 22, 23, 24) στην εξωτερική περιφέρεια της κεφαλής με σκοπό την εμπλοκή της εσωτερικής επιφάνειας της κοίλης φωλεάς, οι οποίες δημιουργούν δυνάμεις
- 5 τριβής που συγκρατούν το ρευματολήπτη στην φωλεά. Ένα κωνικό τμήμα (35) επί της μετωπικής επιφάνειας της επιμήκους κεφαλής διευκολύνει την εισαγωγή αυτής στην κοίλη φωλεά, ενώ ένα επίπεδο εξωτερικό τμήμα (12) μικρού πλάτους του ρευματολήπτη και η έξοδος του ηλεκτρικού καλωδίου παράλληλα προς τον τοίχο ελαχιστοποιούν σε μεγαλύτερο βαθμό την τυχαία απόσπαση του ρευματο-
- 10 λήπτη από τη φωλεά. Εσοχές διαστολής (25-26, 27-28, 29-30 και 31-32) προς κάθε πλευρά των νευρώσεων τριβής επιτρέπουν τη διαστολή αυτών κατά την εισαγωγή της κεφαλής στην κοίλη φωλεά.



Σχήμα 1



Σχήμα 2