

Τ. Ε. Ι. ΠΑΤΡΑΣ
ΣΧΟΛΗ ΔΙΟΙΚΗΣΗΣ ΟΙΚΟΝΟΜΙΑΣ
ΤΜΗΜΑ ΛΟΓΙΣΤΙΚΗΣ

ΘΕΜΑ ΠΤΥΧΙΑΚΗΣ

ΑΝΑΛΥΤΙΚΗ ΛΟΓΙΣΤΙΚΗ.
ΛΕΙΤΟΥΡΓΙΑ ΤΩΝ ΛΟΓΑΡΙΑΣΜΩΝ ΤΗΣ ΟΜΑΔΑΣ 9.
ΠΡΑΚΤΙΚΗ ΕΦΑΡΜΟΓΗ ΣΕ ΒΙΟΜΗΧΑΝΙΑ ΟΙΝΩΝ – ΠΟΤΩΝ.

ΕΙΣΗΓΗΤΗΣ: ΑΛΕΒΙΖΟΣ ΒΑΣΙΛΗΣ

ΣΥΜΜΕΤΕΧΟΝΤΕΣ: ΜΠΑΡΛΙΚΑ ΕΛΕΝΗ
ΑΡΒΑΝΙΤΗ ΓΕΩΡΓΙΑ
ΚΑΣΟΥΜΗΣ ΑΘΑΝΑΣΙΟΣ

ΠΑΤΡΑ ΜΑΡΤΙΟΣ 2000



ΡΙΘΜΟΣ
ΠΑΓΩΓΗΣ

3060



ΠΙΝΑΚΑΣ ΠΕΡΙΕΧΟΜΕΝΩΝ

ΕΙΣΑΓΩΓΗ.....	4
---------------	---

ΜΕΡΟΣ ΠΡΩΤΟ

ΒΑΣΙΚΕΣ ΕΝΝΟΙΕΣ ΤΗΣ ΑΝΑΛΥΤΙΚΗΣ ΛΟΓΙΣΤΙΚΗΣ

1. ΑΝΑΛΥΤΙΚΗ ΛΟΓΙΣΤΙΚΗ ΕΚΜΕΤΑΛΛΕΥΣΗΣ	
1.1 Έννοια αναλυτικής λογιστικής	7
1.2 Σκοπός αναλυτικής λογιστικής	7
2. ΒΑΣΙΚΕΣ ΕΝΝΟΙΕΣ ΚΟΣΤΟΛΟΓΗΣΗΣ	
2.1 Κοστολόγηση	
2.1.1 Ορισμός κοστολόγησης	8
2.1.2 Σκοποί κοστολόγησης	8
2.1.3 Διακρίσεις κοστολόγησης	8
2.2 Κόστος	
2.2.1 Ορισμός του κόστους	9
2.2.2 Διακρίσεις του κόστους	9
2.3 Έξοδο	
2.3.1 Έννοια και ορισμός του εξόδου	10
2.3.2 Κατηγορίες εξόδων	10
2.3.3 Ομοιότητες και διαφορές κόστους – εξόδου	10
2.4 Τα στοιχεία του κόστους	
2.4.1 Ανάλυση των στοιχείων κόστους	10
2.4.2 Κοστολόγηση των στοιχείων του κόστους	11
3. ΑΝΑΛΥΣΗ ΤΩΝ ΒΑΣΙΚΩΝ ΛΕΙΤΟΥΡΓΙΩΝ ΤΗΣ ΕΠΙΧΕΙΡΗΣΗΣ	
3.1 Λειτουργία Παραγωγής	
3.1.1 Περιεχόμενο και υποδιαιρέσεις της λειτουργίας παραγωγής	12
3.1.2 Κέντρα ή θέσεις κόστους	12
3.1.3 Κύρια και βοηθητικά κέντρα κόστους	12
3.2 Λειτουργία Διοίκησης	13
3.3 Λειτουργία Διάθεσης	14
3.4 Χρηματοοικονομική λειτουργία	15

ΜΕΡΟΣ ΔΕΥΤΕΡΟ

Η ΚΟΣΤΟΛΟΓΗΣΗ ΣΥΜΦΩΝΑ ΜΕ ΤΙΣ ΔΙΑΤΑΞΕΙΣ ΤΟΥ ΚΩΔΙΚΑ ΦΟΡΟΛΟΓΙΚΩΝ ΣΤΟΙΧΕΙΩΝ (Π.Δ.99/1977) ΚΑΙ ΤΟ ΕΛΛΗΝΙΚΟ ΓΕΝΙΚΟ ΛΟΓΙΣΤΙΚΟ ΣΧΕΔΙΟ

1. ΟΙ ΔΙΑΤΑΞΕΙΣ ΠΕΡΙ ΚΟΣΤΟΛΟΓΗΣΗΣ ΤΟΥ Κ. Φ. Σ.	
1.1 Άρθρο 9.....	17
1.2 Άρθρο 41.....	18
1.3 Κανόνες κοστολόγησης Κ.Φ.Σ.....	18
1.4 Κανόνες κοστολόγησης Ε.Γ.Λ.Σ.....	19

ΜΕΡΟΣ ΤΡΙΤΟ
ΛΟΓΙΣΤΙΚΟ ΣΧΕΔΙΟ ΕΠΙΧΕΙΡΗΣΗΣ

1. ΠΡΩΤΟΒΑΘΜΙΟΙ ΛΟΓΑΡΙΑΣΜΟΙ	22
2. 90 ΔΙΑΜΕΣΟΙ – ΑΝΤΙΚΡΙΖΟΜΕΝΟΙ ΛΟΓΑΡΙΑΣΜΟΙ	23
3. 91 ΑΝΑΚΑΤΑΤΑΞΗ ΕΞΟΔΩΝ – ΑΓΟΡΩΝ ΚΑΙ ΕΣΟΔΩΝ	29
4. 92 ΚΕΝΤΡΑ (ΘΕΣΕΙΣ) ΚΟΣΤΟΥΣ	39
5. 93 ΚΟΣΤΟΣ ΠΑΡΑΓΩΓΗΣ	51
6. 94 ΑΠΟΘΕΜΑΤΑ	61
7. 95 ΑΠΟΚΛΙΣΕΙΣ ΑΠΟ ΤΟ ΠΡΟΤΥΠΟ ΚΟΣΤΟΣ	71
8. 96 ΕΣΟΔΑ – ΜΙΚΤΑ ΑΝΑΛΥΤΙΚΑ ΑΠΟΤΕΛΕΣΜΑΤΑ	75
9. 97 ΔΙΑΦΟΡΕΣ ΕΝΣΩΜΑΤΩΣΕΩΣ ΚΑΙ ΚΑΤΑΛΟΓΙΣΜΟΥ	83
10. 98 ΑΝΑΛΥΤΙΚΑ ΑΠΟΤΕΛΕΣΜΑΤΑ	89
11. 99 ΕΣΩΤΕΡΙΚΕΣ ΔΙΑΣΥΝΔΕΣΕΙΣ	90

ΜΕΡΟΣ ΤΕΤΑΡΤΟ
ΠΕΡΙΕΧΟΜΕΝΟ ΚΑΙ ΛΕΙΤΟΥΡΓΙΑ ΤΩΝ ΛΟΓΑΡΙΑΣΜΩΝ ΤΗΣ
ΑΝΑΛΥΤΙΚΗΣ ΛΟΓΙΣΤΙΚΗΣ

1. ΥΠΟΧΡΕΩΤΙΚΟΙ ΛΟΓΑΡΙΑΣΜΟΙ ΟΜΑΔΑΣ 9	94
2. 90 ΔΙΑΜΕΣΟΙ – ΑΝΤΙΚΡΙΖΟΜΕΝΟΙ ΛΟΓΑΡΙΑΣΜΟΙ	
2.1 Περιεχόμενο και ορολογία	99
2.2 Βασικές αρχές περιεχομένου και λειτουργίας των υπολογαριασμών	100
2.3 Λειτουργία του λογαριασμού και των υπολογαριασμών του	100
3. 91 ΑΝΑΚΑΤΑΤΑΞΗ ΕΞΟΔΩΝ – ΑΓΟΡΩΝ ΚΑΙ ΕΣΟΔΩΝ	
3.1 Περιεχόμενο και ορολογία του λογαριασμού	108
3.2 Λειτουργία του λογαριασμού	108
4. 92 ΚΕΝΤΡΑ (ΘΕΣΕΙΣ) ΚΟΣΤΟΥΣ	
4.1 Περιεχόμενο και ορολογία του λογαριασμού	113
4.2 Λειτουργία του λογαριασμού	113
4.3 Λειτουργία των υπολογαριασμών του 92	117
5. 93 ΚΟΣΤΟΣ ΠΑΡΑΓΩΓΗΣ	
5.1 Περιεχόμενο και ορολογία του λογαριασμού	120
5.2 Λειτουργία του λογαριασμού	121
6. 94 ΑΠΟΘΕΜΑΤΑ	
6.1 Περιεχόμενο και ορολογία του λογαριασμού	124
6.2 Λειτουργία του λογαριασμού	125
6.3 Διαδικασία ενημέρωσης των λογαριασμών αποθεμάτων	126
7. 95 ΑΠΟΚΛΙΣΕΙΣ ΑΠΟ ΤΟ ΠΡΟΤΥΠΟ ΚΟΣΤΟΣ	
7.1 Περιεχόμενο και ορολογία του λογαριασμού	129
7.2 Λειτουργία του λογαριασμού	130
8. 96 ΕΣΟΔΑ – ΜΙΚΤΑ ΑΝΑΛΥΤΙΚΑ ΑΠΟΤΕΛΕΣΜΑΤΑ	
8.1 Περιεχόμενο και ορολογία του λογαριασμού	132
8.2 Λειτουργία του λογαριασμού	133
9. 97 ΔΙΑΦΟΡΕΣ ΕΝΣΩΜΑΤΩΣΕΩΣ ΚΑΙ ΚΑΤΑΛΟΓΙΣΜΟΥ	
9.1 Περιεχόμενο και ορολογία του λογαριασμού	136
9.2 Λειτουργία του λογαριασμού	138
10. 98 ΑΝΑΛΥΤΙΚΑ ΑΠΟΤΕΛΕΣΜΑΤΑ	
10.1 Περιεχόμενο και ορολογία του λογαριασμού	143
10.2 Λειτουργία του λογαριασμού	144

11. 99 ΕΣΩΤΕΡΙΚΕΣ ΔΙΑΣΥΝΔΕΣΕΙΣ

- 11.1 Περιεχόμενο και ορολογία του λογαριασμού 147
11.2 Λειτουργία του λογαριασμού 148

ΜΕΡΟΣ ΠΕΜΠΤΟ

ΠΡΑΚΤΙΚΗ ΕΦΑΡΜΟΓΗ ΣΕ ΒΙΟΜΗΧΑΝΙΑ ΟΙΝΩΝ ΠΟΤΩΝ

1. ΓΕΝΙΚΑ ΣΤΟΙΧΕΙΑ ΤΗΣ ΕΠΙΧΕΙΡΗΣΗΣ

- 1.1 Εγκαταστάσεις της επιχείρησης 151
1.2 Λειτουργία τμημάτων και υπηρεσιών των εργοστασίων
1.2.1 Εργοστάσιο Α' 152
1.2.2 Εργοστάσιο Β' 153

2. ΔΕΔΟΜΕΝΑ ΤΗΣ ΠΡΑΚΤΙΚΗΣ ΕΦΑΡΜΟΓΗΣ

- 2.1 Φύλλο Μερισμού 157
2.2 Ανάλυση λογαριασμών της ομάδας 2 161
2.3 Ισοζύγιο ομάδας 7 της Γενικής Λογιστικής 165
2.4 Ισοζύγιο ομάδας 8 της Γενικής Λογιστικής 167
2.5 Κατάσταση αποτίμησης Α' - Β' υλών των προϊόντων 169
2.6 Συγκριτικά στοιχεία απογραφής 176
2.7 Συγκριτική κατάσταση πωλήσεων 1998 177

2. ΑΣΚΗΣΗ ΑΝΑΛΥΤΙΚΗΣ ΛΟΓΙΣΤΙΚΗΣ

- 2.1 Μεταφορά λογαριασμών από τη Γενική στην Αναλυτική Λογιστική
2.1.1 Μεταφορά των αρχικών αποθεμάτων 182
2.1.2 Μεταφορά των αγορών χρήσης 183
2.1.3 Μεταφορά εξόδων 185
2.2 Προσδιορισμός κόστους προϊόντων
2.2.1 Κόστος παραγωγής οινοπνευματοποιίας 187
2.2.2 Κόστος παραγωγής οινοποιίας 189
2.2.3 Κόστος παραγωγής ποτοποιίας 199
2.2.4 Κόστος παραγωγής αποσταγματοποιίας 205
2.3 Εξαγωγή μικτού αποτελέσματος στον Λ. 96
2.3.1 Μεταφορά οργανικών εσόδων από τη Γενική στην Αναλυτική Λογιστική 207
2.3.2 Μεταφορά κόστους παραγωγής ή αγοράς πωλουμένων στον 96 208
2.3.3 Μεταφορά κόστους πωλουμένων στα Μικτά Αναλυτικά Αποτελέσματα 210
2.4 Εξαγωγή τελικού αποτελέσματος χρήσης
2.4.1 Μεταφορά έκτακτων και ανόργανων εσόδων από την ομάδα 8 211
2.4.2 Μεταφορά μικτών αποτελεσμάτων του 96.22 στα Αποτελέσματα Χρήσης 212
2.4.3 Μεταφορά του κόστους των λειτουργιών στα Αναλ/κά Αποτ/τα Χρήσης 213
2.4.4 Τελικός προσδιορισμός του Καθαρού Αποτελέσματος 215
2.5 Εγγραφή κλεισίματος των λογαριασμών της Αναλυτικής Λογιστικής 217

Βιβλιογραφία

ΕΙΣΑΓΩΓΗ

Η κοστολόγηση σήμερα αποτελεί βασικό σπόνδυλο για τον οικονομικό λογισμό των επιχειρήσεων. Με την επιστημονική κοστολόγηση επιτυγχάνεται ο έλεγχος της απόδοσης των επιμέρους λειτουργιών και του συνόλου των δραστηριοτήτων της επιχείρησης και εξασφαλίζονται χρήσιμες πληροφορίες για τη λήψη επιχειρηματικών αποφάσεων και κυρίως για την άσκηση τιμολογιακής πολιτικής. Κυρίως όμως με την επιστημονική κοστολόγηση είναι δυνατόν να προσδιορίζεται το άριστο σημείο απασχόλησης της επιχείρησης, δηλαδή το σημείο στο οποίο επιτυγχάνεται το ευνοϊκότερο κόστος και ο ορθολογικότερος συνδυασμός των συντελεστών παραγωγής, με συνέπεια την αύξηση της παραγωγικότητας και τη μείωση των τιμών των προϊόντων με άμεσες επιπτώσεις στην ανταγωνιστικότητα της επιχείρησης.

Η λογιστική πράξη στη χώρα μας, έχοντας πάντα ως πρότυπο τη φορολογική νομοθεσία αγνοεί τις επιστημονικές μεθόδους της κοστολόγησης και περιορίζεται στην εφαρμογή των διατάξεων του Κώδικα Βιβλίων και Στοιχείων περί κοστολόγησης. Το Ε.Γ.Λ.Σ παρόλο που αφιερώνει την ομάδα 9 για την Αναλυτική λογιστική εκμετάλλευσης και αναφέρεται στη λογιστική διαδικασία προσδιορισμού του κόστους των λειτουργιών και των προϊόντων και την εξεύρεση των αναλυτικών αποτελεσμάτων χρήσης δεν ασχολείται σε βάθος με τα συστήματα, τις μεθόδους και τις τεχνικές της κοστολόγησης γιατί τα θέματα αυτά ανήκουν στην αρμοδιότητα της επιστήμης της κοστολόγησης και όχι της λογιστικής.

Η λήψη νομοθετικών μέτρων σχετικά με τη λογιστική εργασία ξεκίνησε στο τέλος του 19^{ου} αιώνα λόγω της αύξησης της δραστηριότητας των ανωνύμων εταιρειών και την ανάγκη για έλεγχο από μέρους του κράτους για κακή διαχείριση των κεφαλαίων τους. Τα νομοθετικά αυτά μέτρα αποσκοπούσαν στην κατάρτιση ειλικρινών, αληθινών και ομοιόμορφων ισολογισμών. Η Ελλάδα ακολούθησε αργότερα τις άλλες χώρες, έτσι το έτος 1918 με το Ν.1348 «Περί εποπτείας ανωνύμων εταιρειών», θεσπίστηκαν για πρώτη φορά, διατάξεις σχετικές με την κατάρτιση και το περιεχόμενο του ισολογισμού των ανωνύμων εταιρειών. Αργότερα ακολούθησαν διατάξεις για το περιεχόμενο και τη λειτουργία των λογαριασμών της λογιστικής από τους οποίους πηγάζει ο ισολογισμός και ο λογαριασμός αποτελεσμάτων χρήσης.

Σήμερα έχει πλέον επιτευχθεί σε αρκετά μεγάλο βαθμό η τυποποίηση της λογιστικής εργασίας, η τυποποίηση της λογιστικής απεικόνισης και παρακολούθησης της όλης δράσης της επιχείρησης. Έτσι εξασφαλίζεται η δημιουργία ενιαίων πηγών άντλησης αληθινού, ομοιόμορφου και συγκρίσιμου πληροφοριακού υλικού, πολύτιμου για την επιχείρηση, για τον κλάδο στον οποίο ανήκει και για τον προγραμματισμό της οικονομίας της χώρας.

Στην παρούσα πτυχιακή εργασία επιχειρούμε κυρίως μια ανάλυση κατ' αρχάς των όρων της αναλυτικής λογιστικής και της ομάδας 9 του Ε.Γ.Λ.Σ. Αφού κατανοήσουμε τις έννοιες αυτές και το

τρόπο λειτουργίας των λογαριασμών της αναλυτικής λογιστικής θα αναπτύξουμε τη λογιστική διαδικασία προσδιορισμού των αναλυτικών αποτελεσμάτων.

Συγκεκριμένα η πτυχιακή εργασία περιλαμβάνει πέντε μέρη των οποίων το περιεχόμενο θα αναπτύξουμε περιληπτικά. Στο πρώτο μέρος αναφερόμαστε στις βασικές έννοιες της αναλυτικής λογιστικής. Αναλύουμε την έννοια και το σκοπό της αναλυτικής λογιστικής, την έννοια της κοστολόγησης, του κόστους, του εξόδου και των στοιχείων του κόστους. Επίσης στο πρώτο μέρος αναφερόμαστε στις βασικές λειτουργίες της επιχείρησης και στον τρόπο λειτουργίας τους.

Στο δεύτερο μέρος αναφερόμαστε στην κοστολόγηση από άποψη φορολογική. Παραθέτουμε τις διατάξεις περί κοστολόγησης του Κ.Φ.Σ. και καταλήγουμε σε κάποιους κανόνες κοστολόγησης που καθιερώνονται από τον Κ.Φ.Σ. και το Ε.Γ.Λ.Σ.

Στο τρίτο μέρος παρουσιάζουμε την ομάδα 9 της αναλυτικής λογιστικής προσαρμοσμένη στα δεδομένα της επιχείρησης. Αυτό σημαίνει ότι αναλύουμε τους λογαριασμούς της ομάδας 9 ανάλογα με τα δεδομένα της πρακτικής εφαρμογής και τους λογαριασμούς που θα χρειαστεί να χρησιμοποιήσουμε για τον προσδιορισμό του κόστους των τμημάτων παραγωγής και του κάθε προϊόντος ξεχωριστά.

Στο τέταρτο μέρος αναφερόμαστε αναλυτικά στο περιεχόμενο και τη λειτουργία των λογαριασμών της αναλυτικής λογιστικής και των υπολογαριασμών τους.

Το πέμπτο μέρος είναι το πρακτικό τμήμα της πτυχιακής. Στο πρώτο κεφάλαιο παρουσιάζουμε την επιχείρηση, τον τρόπο λειτουργίας της και τη διάρθρωση των τμημάτων και των υπηρεσιών της. Στο δεύτερο κεφάλαιο προσκομίζουμε τα δεδομένα της άσκησης που προκύπτουν από τα αναλυτικά ισοζύγια των ομάδων 2,6,7, και 8 της γενικής λογιστικής και τον ισολογισμό, το λογαριασμό αποτελεσμάτων και τα κοστολόγια των παραγόμενων προϊόντων ανά τμήμα παραγωγής. Στο τρίτο κεφάλαιο σταδιακά προχωράμε στον προσδιορισμό του κόστους των προϊόντων και των τμημάτων παραγωγής της επιχείρησης.

ΜΕΡΟΣ ΠΡΩΤΟ
ΒΑΣΙΚΕΣ ΕΝΝΟΙΕΣ ΤΗΣ ΑΝΑΛΥΤΙΚΗΣ ΛΟΓΙΣΤΙΚΗΣ

ΚΕΦΑΛΑΙΟ ΠΡΩΤΟ

ΑΝΑΛΥΤΙΚΗ ΛΟΓΙΣΤΙΚΗ ΕΚΜΕΤΑΛΛΕΥΣΗΣ

1. **Έννοια αναλυτικής λογιστικής.** Αναλυτική λογιστική εκμετάλλευσης ονομάζουμε το μέρος εκείνο της λογιστικής που ασχολείται με το προσδιορισμό του κόστους και ειδικότερα με τη κατάταξη, καταχώριση και κατανομή των κοστολογικών στοιχείων. Η αναλυτική λογιστική συμπληρώνει τη γενική καλύπτοντας τις εσωτερικές ανάγκες της επιχείρησης όπως τον προσδιορισμό του κόστους παραγωγής και των αναλυτικών αποτελεσμάτων, τη λήψη διαφόρων πληροφοριών που είναι χρήσιμες για τις επιχειρηματικές αποφάσεις, τις αναλώσεις και εσωτερικές διακινήσεις των αποθεμάτων κ.λπ.

2. Σκοπός αναλυτικής λογιστικής.

1. Ο σχεδιασμός και η λειτουργία των διαδικασιών κοστολόγησης ώστε να ικανοποιούνται οι ανάγκες της συγκεκριμένης επιχείρησης και η τήρηση των αντίστοιχων βιβλίων του Κ.Β.Σ.

2. Ο αναλυτικός προσδιορισμός του κόστους των βασικών λειτουργιών, των υπολειτουργιών και των λειτουργικών μονάδων της επιχείρησης.

3. Ο προσδιορισμός του κόστους των αγαθών που αγοράζονται και των έτοιμων για το κάθε στάδιο της παραγωγικής τους διαδικασίας.

4. Η πραγματοποίηση ελέγχου συγκρίνοντας το προϋπολογιστικό με το πραγματικό κόστος στο τέλος της κοστολογικής περιόδου.

5. Ο προσδιορισμός των μικτών και καθαρών αναλυτικών αποτελεσμάτων για κάθε είδος ή ομάδα προϊόντων, για κάθε τμήμα ή κλάδο εκμετάλλευσης κλπ

6. Ο προσδιορισμός των βραχυχρόνιων αποτελεσμάτων της οικονομικής μονάδας.

ΚΕΦΑΛΑΙΟ ΔΕΥΤΕΡΟ

ΒΑΣΙΚΕΣ ΕΝΝΟΙΕΣ ΚΟΣΤΟΛΟΓΗΣΗΣ

Α' Κοστολόγηση

1. Ορισμός κοστολόγησης. Σύμφωνα με το Ε.Γ.Λ.Σ. κοστολόγηση είναι η διαδικασία που ακολουθείται για το προσδιορισμό του κόστους ενός αγαθού, μιας υπηρεσίας, μιας δραστηριότητας ή μιας λειτουργίας. Η κοστολόγηση σαν διαδικασία προσδιορισμού του κόστους αναφέρεται:

- στα αγαθά και στις υπηρεσίες που αγοράζονται,
- στα αγαθά και τις υπηρεσίες που παράγονται,
- στις δραστηριότητες που αναπτύσσονται από την οικονομική μονάδα και γενικά σε οποιαδήποτε οργανωτική υποδιαίρεση της οικονομικής μονάδας

2. Σκοποί κοστολόγησης: Οι σκοποί που επιδιώκονται με τη συστηματική κοστολόγηση είναι:

- Η εξεύρεση του, κατά το δυνατό, ακριβέστερου αποτελέσματος της επιχείρησης,
- Η άσκηση τιμολογιακής πολιτικής,
- Ο έλεγχος της αποτελεσματικότητας της παραγωγικής διαδικασίας,
- Η εξεύρεση του βαθμού της παραγωγικής δραστηριότητας στον οποίο η επιχείρηση επιτυγχάνει το ευνοϊκότερο κόστος.

3. Διακρίσεις κοστολόγησης: Μπορούμε να διακρίνουμε τη κοστολόγηση σε εσωλογιστική και εξωλογιστική (ή ολοκληρωμένη και ατελής)

- Εσωλογιστική κοστολόγηση τηρείται όταν το κόστος των τελικών φορέων προσδιορίζεται με λογιστικές εγγραφές από τους λογαριασμούς του Σχεδίου Λογαριασμών από τους οποίους προκύπτει επίσης και το μικτό αποτέλεσμα κατά προϊόν ή υπηρεσία ή κατά ομάδα προϊόντων. Η εσωλογιστική κοστολόγηση προϋποθέτει και στηρίζεται στη λογιστικοποίηση (με λογιστικές εγγραφές) των κοστολογικών στοιχείων για το σχηματισμό αρχικά του λειτουργικού κόστους και στη συνέχεια του κόστους των ενδιάμεσων και τελικών φορέων.

- Εξωλογιστική κοστολόγηση τηρείται όταν το λειτουργικό κόστος δεν σχηματίζεται με λογιστικές εγγραφές. Στη μορφή αυτή κοστολόγησης το λειτουργικό κόστος δεν καταλογίζεται στους τελικούς φορείς με βάση τα κατά περίπτωση ορθά επιστημονικά κριτήρια, έτσι η αποτίμηση των τελικών αποθεμάτων στηρίζεται σε εμπειρικά δεδομένα.

Η κοστολογική διαδικασία χαρακτηρίζεται σαν εξωλογιστική όταν τα στοιχεία του κόστους παρακολουθούνται μεν εσωλογιστικά αλλά για το σχηματισμό του λειτουργικού κόστους δεν γίνεται οποιαδήποτε κοστολογική επεξεργασία, ούτε το κόστος αυτό δεν συνδέεται με τους τελικούς φορείς. Στην περίπτωση αυτή το κόστος των αποθεμάτων έτοιμων και ημιτελών

προϊόντων τέλους χρήσης προσδιορίζεται εμπειρικά με σκοπό την αποτίμηση της απογραφής. Επίσης εξωλογιστική κοστολόγηση έχουμε όταν τα κατ'είδος στοιχεία του κόστους, ο σχηματισμός του λειτουργικού κόστους και το κόστος των φορέων παρακολουθούνται εσωλογιστικά, αλλά οι σχετικοί ποσοτικοί και κατ'αξία μερισμοί και καταλογισμοί γίνονται αυθαίρετα και δεν στηρίζονται σε παραστατικά έγγραφα και προϋπολογιστικά δεδομένα και όταν τα στοιχεία που διαμορφώνουν το κόστος δεν παρακολουθούνται στο σύνολό τους λογιστικά.

B' Κόστος

1. Ορισμός του κόστους: Κόστος αποτελεί η διάθεση ή η επένδυση αγοραστικής δύναμης για την απόκτηση υλικών ή άυλων αγαθών και υπηρεσιών με σκοπό τη χρησιμοποίησή τους για την πραγματοποίηση εσόδων από πωλήσεις ή την κάλυψη κοινωνικών αναγκών.

Τα κύρια χαρακτηριστικά του κόστους είναι τα εξής:

- το κόστος συνιστά επένδυση χρηματικού ποσού,
- η μορφή της επένδυσης είναι υλικά αγαθά ή υπηρεσίες,
- σκοπός του κόστους είναι η επίτευξη εσόδων.

2. Διακρίσεις του κόστους: Το κόστος διακρίνεται συνήθως ως εξής:

- Με κριτήριο τη φύση των στοιχείων που αναλώθηκαν στην παραγωγική διαδικασία, το κόστος διακρίνεται κατ'είδος.

- Ανάλογα με τις περιοχές δραστηριότητας στις οποίες διαπιστώθηκε ή για χάρη των οποίων έγινε η ανάλωση των στοιχείων του κόστους, το κόστος διακρίνεται κατά προορισμό.

- Ανάλογα με το χρόνο προσδιορισμού του, το κόστος διακρίνεται σε κόστος πραγματικό ή ιστορικό (που προσδιορίζεται μετά την πραγματοποίησή του και συνεπώς είναι κόστος απολογιστικό) και σε κόστος προϋπολογιστικό (που προσδιορίζεται πριν πραγματοποιηθεί και το οποίο διακρίνεται περαιτέρω σε κόστος κατά προεκτίμηση και κόστος πρότυπο).

- Ανάλογα με το βαθμό απασχόλησης της επιχείρησης το κόστος διακρίνεται σε πραγματικό, όταν αναφέρεται στην πραγματική απασχόληση της επιχείρησης, κανονικό, όταν αναφέρεται στην κανονική απασχόληση της επιχείρησης, άριστο, όταν αναφέρεται στην άριστη απασχόληση της επιχείρησης, δηλαδή στην απασχόληση που η επιχείρηση πραγματοποιεί το ευνοϊκότερο κόστος και σε διαφορετικό και οριακό.

- Ανάλογα με τον τρόπο ενσωμάτωσης των στοιχείων του κόστους στο κόστος των παραγωγικών τμημάτων και των φορέων κόστους, το κόστος διακρίνεται σε άμεσο και έμμεσο. Άμεσο είναι το κόστος που σχηματίζεται από στοιχεία που συνδέονται κατά τρόπο εμφανή με το συγκεκριμένο παραγωγικό τμήμα ή το συγκεκριμένο φορέα κόστους και, συνεπώς, βαρύνει το τμήμα ή το φορέα άμεσα χωρίς μερισμό. Έμμεσο είναι το κόστος που πραγματοποιείται

ταυτόχρονα για περισσότερους από ένα φορείς ή κέντρα κόστους, είτε γιατί ο διαχωρισμός του δεν είναι εύκολος, είτε γιατί οικονομικά δεν κρίνεται ωφέλιμος. Έμμεσο κόστος αποτελούν π.χ. το ενοίκιο του εργοστασίου, ο φωτισμός κ.α.

- Ανάλογα με τη διαμόρφωσή του στις μεταβολές του βαθμού απασχόλησης της επιχείρησης το κόστος διακρίνεται σε σταθερό και μεταβλητό. Σταθερό είναι το κόστος που δεν επηρεάζεται από τις μεταβολές του επιπέδου δραστηριότητας της λειτουργικής μονάδας στην οποία αναφέρεται π.χ. ενοίκια, αμοιβές έμμισθου προσωπικού κ.λπ. Μεταβλητό είναι το κόστος που επηρεάζεται από τις μεταβολές του επιπέδου δραστηριότητας της λειτουργικής μονάδας π.χ. οι πρώτες και βοηθητικές ύλες που αναλώνονται, τα ημερομίσθια, η αξία ηλεκτρικού ρεύματος και νερού, τα υλικά συντηρήσεως κ.λπ.

Γ' Έξοδο

1. Έννοια και ορισμός : Έξοδο είναι η χρησιμοποίηση ή ανάλωση αγαθών και υπηρεσιών στη προσπάθεια απόκτησης εσόδων.

2. Κατηγορίες εξόδων: Μπορούμε να διακρίνουμε τα έξοδα ως εξής:

- α. Το κόστος των στοιχείων που αναλώθηκαν για την παραγωγή των εσόδων.
- β. Τα έξοδα από μεταβιβάσεις στοιχείων χωρίς να αναμένονται έσοδα και από ατυχήματα.
- γ. Το κόστος άλλων στοιχείων εκτός από προϊόντα που μεταβιβάστηκαν.
- δ. Τα κόστος που αναλώθηκε σε ανεπιτυχείς προσπάθειες.
- ε. Η πώση στις τρέχουσες τιμές αποθεμάτων που προορίζονται για πώληση.

3. Ομοιότητες και διαφορές κόστους-εξόδων.

α. Το κόστος αποτελεί στοιχείο του ενεργητικού ενώ το έξοδο αποτελεί στοιχείο διαμορφωτικό των αποτελεσμάτων χρήσης μέσα στην οποία πραγματοποιείται.

β. Το έξοδο, έστω και στιγμιαία, προϋπάρχει σαν κόστος, ενώ δεν ισχύει το αντίστροφο.

Δ' Τα στοιχεία του κόστους

1. Ανάλυση των στοιχείων κόστους

Στο κόστος περιλαμβάνονται οι αμοιβές και των τριών συντελεστών της παραγωγής (φύση, εργασία, κεφάλαιο) που αναλώθηκαν στη διαδικασία της παραγωγής. Οι δαπάνες αυτές διακρίνονται στις ακόλουθες κατηγορίες :

α. **Υλικά:** Πρώτες και βοηθητικές ύλες-υλικά συσκευασίας, αναλώσιμα υλικά, ανταλλακτικά πάγιων στοιχείων, είδη συσκευασίας.

β. Εργατικά: Αμοιβές και έξοδα προσωπικού και αμοιβές και έξοδα τρίτων.

γ. Υπηρεσίες τρίτων: Παροχές τρίτων, διάφορα έξοδα.

δ. Δαπάνες κεφαλαίου: Αποσβέσεις, ασφάλιστρα, φόροι-τέλη,

Οι δαπάνες αυτές κατατάσσονται και παρακολουθούνται στις ομάδες 2 και 6, ως εξής:

Ομάδα 2 - υλικά και Ομάδα 6 -έξοδα .

Ανάλογα με τη σύνθεση του κόστους παραγωγής οι βιομηχανικές επιχειρήσεις διακρίνονται σε :

- α. βιομηχανίες εντάσεως κόστους υλικών
- β. βιομηχανίες εντάσεως κόστους εργασίας
- γ. βιομηχανίες εντάσεως κόστους κεφαλαίων

Τα κατά φύση συστατικά στοιχεία του κόστους, με κριτήριο τον τρόπο ενσωμάτωσής τους στο κόστος, διακρίνονται ως εξής :

α. Άμεσα υλικά: Είναι οι πρώτες και βοηθητικές ύλες που ενσωματώνονται στο προϊόν που παράγεται από αυτές. Δεν περιλαμβάνονται στα άμεσα υλικά εκείνα που δεν ενσωματώνονται στο προϊόν για το οποίο αναλώνονται. Η αξία των υλικών αυτών ενσωματώνεται στο άμεσο κόστος μετατροπής (δηλ. Γ.Β.Ε).

β. Άμεση εργασία: Είναι το πραγματικό κόστος του χρόνου εργασίας που αναλώνεται για την παραγωγή του συγκεκριμένου προϊόντος. Ο χρόνος αυτός προσδιορίζεται έπειτα από μετρήσεις και όχι έπειτα από υπολογισμούς ή κατανομές, εκτός αν οι κατανομές γίνονται με βάση στοιχεία πραγματικής απασχολήσεως κατά συγκεκριμένο παραγόμενο προϊόν.

γ. Γενικά Βιομηχανικά Έξοδα: Είναι τα έξοδα που διαμορφώνονται με τη συμμετοχή όλων των κατ'είδος οργανικών εξόδων των λ/σμών της ομάδας 6. Στη διαμόρφωση των εξόδων αυτών συμμετέχει επίσης η αξία όλων των έμμεσων υλικών παραγωγής άλλων τμημάτων ή βοηθητικών υπηρεσιών .

2. Κοστολόγηση των στοιχείων του κόστους

α. Κοστολόγηση των αναλωμένων πρώτων και βοηθητικών υλών: Για την κοστολόγηση των αναλωμένων πρώτων και βοηθητικών υλών δίνουμε βάση στις ποσότητες των αναλωμένων πρώτων και βοηθητικών υλών και στις αποτιμήσεις των ποσοτήτων αυτών. Αυτό θα το δούμε στη συνέχεια στο πρακτικό παράδειγμα στο οποίο τα δεδομένα μας παρουσιάζονται ποσοτικά σε ισοζύγια και η αποτίμησή τους παρουσιάζεται στα κοστολόγια.

Στις μεγάλες επιχειρήσεις για τον υπολογισμό των αναλώσεων βασιζόμαστε στα δελτία εξαγωγής που εκδίδονται από το λογιστήριο της αποθήκης ενώ στις μικρότερες που δεν τηρούν

βιβλίο αποθήκης οι αναλώσεις υπολογίζονται με βάση του τύπου : κόστος αναλίων υλικών = αποθέματα έναρξης + αγορές χρήσης - αποθέματα λήξης

β. Κοστολόγηση των εξόδων: Τα οργανικά έξοδα που στην γενική λογιστική παρακολουθούνται στην ομάδα 6 κατ' είδος στην αναλυτική λογιστική αναπτύσσονται κατά προορισμό για να διευκολύνεται η κοστολογική διαδικασία και να γίνεται ο αναμερισμός των εξόδων στην κάθε λειτουργία που αφορούν.

ΚΕΦΑΛΑΙΟ ΤΡΙΤΟ

ΑΝΑΛΥΣΗ ΒΑΣΙΚΩΝ ΛΕΙΤΟΥΡΓΙΩΝ ΕΠΙΧΕΙΡΗΣΗΣ

A. Λειτουργία παραγωγής

1. Περιεχόμενο και υποδιαιρέσεις της λειτουργίας παραγωγής.

Η λειτουργία παραγωγής έχει ως αντικείμενο τη μετατροπή των πρώτων και βοηθητικών υλών σε έτοιμα προϊόντα. Η μεταβολή αυτή με τη χρήση μηχανημάτων ή χειρονακτικά καλείται παραγωγική διαδικασία ενώ το σύνολο των παραγωγικών διαδικασιών για να ολοκληρωθεί ένα ορισμένο έργο ονομάζεται κατεργασία. Με βάση τα ιδιαίτερα χαρακτηριστικά της παραγωγικής διαδικασίας στις επιχειρήσεις αυτές διακρίνονται σε βιομηχανίες εξατομικευμένων κατασκευών και λειτουργούν με παραγγελίες πελατών και στις βιομηχανίες συνεχούς παραγωγής. Η επιχείρηση με την οποία θα ασχοληθούμε στην πρακτική εφαρμογή είναι βιομηχανία συνεχούς μαζικής παραγωγής.

2. Κέντρα ή θέσεις κόστους.

Η παραγωγική διαδικασία διεξάγεται σε διάφορα στάδια στα οποία συνήθως συντελείται διαφορετικό έργο γι αυτό η παραγωγική διαδικασία χωρίζεται σε επιμέρους κέντρα (θέσεις) στα οποία διεξάγεται ομοειδές έργο. Ο διαχωρισμός αυτός γίνεται με βάση τη λειτουργική διάρθρωση της επιχείρησης και αποσκοπεί στον συσχετισμό του κόστους με τις μονάδες του έργου που κάθε κέντρο παράγει. Τα κέντρα αυτά λέγονται κέντρα κόστους ή θέσεις κόστους ή παραγωγικά τμήματα.

Οι λόγοι για τον επιμερισμό των κατ'είδος εξόδων και η συγκέντρωσή τους σε κέντρα κόστους είναι οι εξής :

- α. Η επίτευξη της ακρίβειας στην κοστολόγηση.
- β. Ο έλεγχος των υπεύθυνων φορέων της επιχείρησης.
- γ. Η παρακολούθηση του κόστους ορισμένων λειτουργιών και ο διαχωρισμός τους ανάλογα με το κέρδος που προσφέρουν στην επιχείρηση.

3. Κύρια και βοηθητικά κέντρα κόστους

Κύρια είναι τα κέντρα εκείνα που βασικός λειτουργικός τους σκοπός είναι η παραγωγή των ενδιάμεσων ή τελικών προϊόντων και συνεπώς το κόστος τους επιβαρύνει τα παραγόμενα προϊόντα.

Βοηθητικά είναι εκείνα που βασικό σκοπό έχουν την εξυπηρέτηση των κυρίων κέντρων τα οποία και επιβαρύνουν.

B. Η λειτουργία της διοίκησης.

Είναι η λειτουργία που καταρτίζει το γενικό σχέδιο - πρόγραμμα δράσης της επιχείρησης και εποπτεύει την τήρησή του. Οι βασικές δραστηριότητες της λειτουργίας της διοίκησης είναι :

- α. Ο σχεδιασμός για μακροχρόνια περίοδο της επιχειρηματικής πολιτικής.
- β. Ο σχεδιασμός για βραχυχρόνια περίοδο και λήψη αποφάσεων.
- γ. Γενικός προγραμματισμός εκτέλεσεως των αποφάσεων.
- δ. Διεύθυνση της εκτέλεσεως των αποφάσεων.
- ε. Επίβλεψη της εκτέλεσεως των αποφάσεων.
- στ. Κριτική των αποτελεσμάτων και των μεθόδων που χρησιμοποιήθηκαν για την εκτέλεση των αποφάσεων.

Γ. Η λειτουργία ερευνών και αναπτύξεως.

Είναι η λειτουργία που σχεδιάζει και πραγματοποιεί ερευνητικά προγράμματα με σκοπό την εφεύρεση νέων προϊόντων, μεθόδων παραγωγής ή την βελτίωση των παλιών. Συνεπώς η επιχείρηση αυξάνει τις επιστημονικές και τεχνικές της γνώσεις, επινοεί νέες εφαρμογές με αποτέλεσμα την αύξηση της αποδοτικότητας και της ανταγωνιστικότητάς της.

Η λειτουργία αυτή περιλαμβάνει τα εξής δύο τμήματα :

- α. Το τμήμα σχεδιάσεως νέων προϊόντων ή νέων διαδικασιών παραγωγής .
- β. Το τμήμα βιομηχανικής εφαρμογής των σχεδίων του προηγούμενου τμήματος.

Δ. Η λειτουργία της διαθέσεως

Είναι η εμπορική λειτουργία της επιχείρησης και έχει σκοπό την πώληση όσο το δυνατό περισσότερα προϊόντα, εμπορεύματα κ.λπ. με τους ευνοϊκότερους όρους για την επίτευξη του μεγαλύτερου δυνατού κέρδους.

Η λειτουργία αυτή ερευνά τις συνθήκες στην αγορά και εφαρμόζει την κατάλληλη πολιτική για την κατάκτησή της. Η πολιτική αυτή μπορεί να αναφέρεται στο παραγόμενο προϊόν, στον τρόπο παραδόσεως, στη συσκευασία κ.λπ.

Ε. Η χρηματοοικονομική λειτουργία

Είναι η λειτουργία της επιχείρησης που φροντίζει για την ανεύρεση, συγκέντρωση, διαχείριση και σε κατάλληλο χρόνο επιστροφή των κεφαλαίων στους δανειστές της επιχείρησης. Επίσης η λειτουργία αυτή επιδιώκει τη μεγαλύτερη δυνατή απόδοση των απασχολούμενων στην επιχείρηση κεφαλαίων, καθορίζει το απαραίτητο κεφάλαιο κίνησης, προκρίνει νέες χρηματοδοτήσεις και προσδιορίζει το ποσό των κερδών που πρέπει να παραμείνει στην επιχείρηση για αυτοχρηματοδότησή της.

ΜΕΡΟΣ ΔΕΥΤΕΡΟ

**Η ΚΟΣΤΟΛΟΓΗΣΗ ΣΥΜΦΩΝΑ ΜΕ ΤΙΣ ΔΙΑΤΑΞΕΙΣ ΤΟΥ
ΚΩΔΙΚΑ ΦΟΡΟΛΟΓΙΚΩΝ ΣΤΟΙΧΕΙΩΝ (Π.Δ.99/1977) ΚΑΙ ΤΟ
ΕΛΛΗΝΙΚΟ ΓΕΝΙΚΟ ΛΟΓΙΣΤΙΚΟ ΣΧΕΔΙΟ**

ΚΕΦΑΛΑΙΟ ΠΡΩΤΟ

ΟΙ ΔΙΑΤΑΞΕΙΣ ΠΕΡΙ ΚΟΣΤΟΛΟΓΗΣΗΣ ΤΟΥ Κ.Φ.Σ.

Ο Κ.Φ.Σ επιβάλλει τη διενέργεια ετήσιας κοστολόγησης, εσωλογιστικής ή εξωλογιστικής, στις βιομηχανίες που έχουν υποχρέωση τήρησης Βιβλίου Αποθήκης, οι οποίοι καθορίζονται με βάση το ύψος των εσόδων που πραγματοποιούν. Στη συνέχεια παραθέτουμε τις διατάξεις περί κοστολόγησης του Κ.Φ.Σ. (π.δ. 99/1977)

Άρθρο 9 : Βιβλίο παραγωγής - Κοστολογίου

1. Ο επιτηδευματίας ο υπόχρεος εις τήρησιν βιβλίου αποθήκης κατά τα εν παραγράφους 4 και 5 του άρθρου 8 του παρόντος κώδικα οριζόμενα τηρεί, προκειμένου περί των ιδίων ετοιμών προϊόντων εξωλογιστικόν βιβλίον παραγωγής - κοστολογίου, με ιδιαίτεραν μερίδα κατ'είδος εις την οποίαν :

Α. Συγκεντρώνεται το βραδύτερον εντός των δύο επόμενων μηνών από της λήξεως της διαχειριστικής περιόδου α) αι εντός της ληξάσης διαχειριστικής περιόδου αναλωθείσαι δια την παραγωγήν του ετοιμού προϊόντος ποσότητες πρώτων υλών και των ασκουσών ουσιώδη επίδρασιν επί του κόστους ή της ποσοτικής αποδόσεως βοηθητικών υλών, καυσίμων υλών και ειδών συσκευασίας και β) αι εντός της αυτής περιόδου παραχθείσαι ποσότητες ετοιμού προϊόντος.

Β. Αναγράφονται, προ της ενάρξεως της παραγωγής, αι τεχνικαί προδιαγραφαί του προϊόντος, προσαρτάται ή φυλάσσεται, εφόσον τούτο είναι δυνατόν, και δείγμα του παραχθέντος ετοιμού προϊόντος. Εν περιπτώσει μεταβολής των τεχνικών προδιαγραφών του προϊόντος, αυτή αναγράφεται προ της ενάρξεως της βάσει ταύτης παραγωγής του προϊόντος. Αι τεχνικαί προδιαγραφαί περιλαμβάνουν, πλην των άλλων τεχνικών δεδομένων, την δι'εκάστην μονάδα παραγομένου προϊόντος απαιτουμένην ποσότητα πρώτων υλών και των ασκουσών ουσιώδη επίδρασιν επί του κόστους ή της ποσοτικής αποδόσεως βοηθητικών υλών, καυσίμων υλών και των υλών συσκευασίας, ως προς την προϋπολογιζομένην φύραν παραγωγής.

Γ. Προσδιορίζεται δια το έτοιμο προϊόν, το βραδύτερο εντός των δύο επομένων μηνών από της λήξεως της διαχειριστικής περιόδου, το επιτευχθέν εργοστασιακό κόστος .

Το εργοστασιακό κόστος καθορίζεται υπό του επιτηδευματίου επί της βάσει κανόνων παγίως ακολουθουμένων υπό τούτου.

2. Ο επιτηδευματίας δύναται να μη εφαρμόζη τας διατάξεις των περιπτώσεων Α' και Γ' της προηγούμενης παραγράφου εφόσον υπ' αυτού ενεργείται εσωλογιστική κοστολόγηση εκ της

οποίας παρέχονται τουλάχιστον τα υπό των διατάξεων των περιπτώσεων τούτων οριζόμενα δεδομένα.

Επί εσωλογιστικής κοστολόγησεως αυτή δύναται να ενεργείται και βάσει προτύπων τιμών (STANDART COST), εφόσον δια ταύτην ακολουθούνται παγίως γενικώς παραδεδεγμένα αρχαί. Αι προκύπτουσαι εκ ταύτης αποκλίσεις κατανέμονται αναλόγως των πωληθέντων και μενόντων παραχθέντων προϊόντων και άγονται αντιστοίχως εις τον λογαριασμόν αποτελέσματα χρήσεως και εις αποτελεσματικόν λογαριασμόν της επομένης χρήσεως.

3. Προκειμένου περί υποκαταστήματος, εάν εις τούτο τηρώνται βιβλία εκ των οποίων εξάγεται αυτοτελώς λογιστικόν αποτέλεσμα, τηρείται ίδιον βιβλίον παραγωγής-κοστολογίου κατά τα οριζόμενα υπό του παρόντος άρθρου.

Άρθρον 41 : Αποτίμηση στοιχείων απογραφής

1. Ως τιμή κτήσεως λαμβάνεται η καθοριζόμενη υπό του επιτηδευματίου επί τη βάσει μιας εκ των παραδεδεγμένων μεθόδων, ήτις παγίως ακολουθείται υπ' αυτού. Επί προτύπου κοστολόγησεως, ως τιμή κτήσεως θεωρείται η πρότυπος τοιαύτη.

Σύμφωνα με τα παραπάνω άρθρα οι κανόνες κοστολόγησης που καθιερώνονται από τον Κ.Φ.Σ. είναι οι εξής :

α. Η επιχείρηση υποχρεούται να προσδιορίζει το κόστος κατ' είδος παραγόμενου προϊόντος.

β. Το κατ' είδος εργοστασιακό κόστος καθορίζεται από τον επιτηδευματία με βάση κανόνες που ακολουθούνται από αυτόν «παγίως», δηλαδή κανόνες όμοιους με αυτούς που εφάρμοσε τις προηγούμενες χρήσεις, έστω και αν ορισμένοι απ' αυτούς δεν εναρμονίζονται πλήρως με τους κανόνες που επιβάλλει η επιστήμη του οικονομικού λογισμού.

γ. Στο εργοστασιακό κόστος περιλαμβάνονται :

- Οι αναλωθείσες πρώτες ύλες,
- Οι βοηθητικές ύλες, οι καύσιμες ύλες και τα υλικά συσκευασίας, εφόσον ασκούν ουσιώδη επίδραση στο κόστος ή στην ποσοτική απόδοση.

- Τα βιομηχανικά έξοδα, στα οποία περιλαμβάνονται και οι τακτικές αποσβέσεις των πάγιων περιουσιακών στοιχείων.

δ. Το κόστος των προϊόντων καταχωρείται σε εξωλογιστικό βιβλίο, δηλαδή προσδιορίζεται εξωλογιστικά. Η επιχείρηση έχει τη δυνατότητα να διενεργεί εσωλογιστική κοστολόγηση, από την οποία όμως να παρέχονται τα πληροφοριακά στοιχεία που ζητεί η διάταξη του άρθρου 9 του Κ.Φ.Σ., δηλαδή :

- Η αναλωμένη ποσότητα πρώτης ύλης κατ' είδος προϊόντος.
- Η αναλωμένη ποσότητα βοηθητικών υλών, καυσίμων υλών και ειδών συσκευασίας κατ' είδος προϊόντος.
- Η ποσότητα των κατ' είδος προϊόντων που παράχθηκαν από την ανάλωση των παραπάνω υλικών.

ε. Παρέχεται στην επιχείρηση η ευχέρεια να ενεργεί την κοστολόγησή της με πρότυπες τιμές (standard cost), υπό τον όρο ότι εφαρμόζει την μέθοδο αυτήν παγίως και ότι τις αποκλίσεις μεταξύ πρότυπων και πραγματικών τιμών κατανέμει μεταξύ μενόντων και πωλημένων προϊόντων.

Οι κανόνες κοστολόγησης που καθιερώνονται από το Ελληνικό Γενικό Λογιστικό

Σχέδιο είναι οι εξής :

1. Τα στοιχεία του κόστους (αποθέματα-ομάδα 2 και έξοδα-ομάδα 6) πρέπει να παρακολουθούνται κατ' είδος όπως αναφέραμε πιο πάνω στην ανάλυση των στοιχείων κόστους.

2. Τα στοιχεία του κόστους πρέπει να συγκεντρώνονται κατά προορισμό και να προσδιορίζεται το κόστος των βασικών λειτουργιών της επιχείρησης. Αυτό επιτυγχάνεται με τη χρήση των υποχρεωτικών δευτεροβάθμιων λογαριασμών ανά λειτουργία στον πρωτοβάθμιο λογαριασμό 92 «Κέντρα (θέσεις) κόστους».

3. Οι βασικές λειτουργίες της επιχείρησης πρέπει να υποδιαιρούνται σε κέντρα (θέσεις) κόστους βάσει της διοικητικής και οργανωτικής ή τεχνολογικής διάρθρωσης της οικονομικής μονάδας.

4. Το κόστος των λειτουργιών: διοίκησης, ερευνών-ανάπτυξης, διάθεσης και χρηματοοικονομική πρέπει να βαρύνει τα αποτελέσματα χρήσης.

5. Το κόστος των προϊόντων και το κόστος των βασικών λειτουργιών της επιχείρησης δεν βαρύνεται με έξοδα χρηματοδότησης

6. Το κόστος των προϊόντων δεν επιβαρύνεται με υπολογιστικά έξοδα τα οποία μεταφέρονται στα αποτελέσματα χρήσης και συμψηφίζονται με τα υπολογιστικά έσοδα.

7. Το γενικό κόστος αγορών ή κόστος προμηθειών ή κόστος εφοδιασμού βαρύνει το κόστος της λειτουργίας παραγωγής και τελικά το κόστος των αποθεμάτων απογραφής και το κόστος πωλημένων.

8. Το λειτουργικό κόστος των βασικών λειτουργιών και το κόστος των κέντρων κόστους της λειτουργίας παραγωγής αναλύεται τουλάχιστον κατά πρωτοβάθμιο λογαριασμό της ομάδας 6.

9. Το κόστος των άμεσων υλικών είναι δυνατόν να καταχωρείται κατευθείαν στο κόστος των προϊόντων που αφορά (υπολογαριασμοί του 93) χωρίς να προηγείται καταχώρισή του στο λειτουργικό κόστος της λειτουργίας παραγωγής (λογαριασμός 92).

10. Το κόστος πρέπει να διαχωρίζεται σε άμεσο και έμμεσο και το έμμεσο να μερίζεται στις επιμέρους θέσεις κόστους με ορθολογικά κριτήρια.

11. Το έμμεσο κόστος παραγωγής πρέπει να καταλογίζεται στα παραγόμενα προϊόντα με βάση ορθολογικά κριτήρια η επιλογή των οποίων πρέπει να γίνεται με γνώμονα την ακρίβεια που παρουσιάζουν και την οικονομική σκοπιμότητα που εξυπηρετούν.

12. Το ενωμένο κόστος των συμπαραγωγών προϊόντων κατανέμεται μεταξύ τους με κριτήριο τις καθαρές τιμές πωλήσεώς τους.

13. Η επιχείρηση υποχρεούται στους υπολογαριασμούς του 93 να προσδιορίζει τουλάχιστον τις ακόλουθες πέντε κατηγορίες:

- Κόστος παραγωγής προϊόντων ετοιμών και ημιτελών
- Κόστος παραγωγής υποπροϊόντων και υπολειμμάτων
- Κόστος ιδιοπαραγωγής πάγιων στοιχείων
- Κόστος παρεπόμενων δραστηριοτήτων
- Κόστος ανάπτυξης προϊόντων (πειραματικής παραγωγής)

14. Το ολικό κόστος παραγωγής πρέπει να αναλύεται στα κατ' είδος συστατικά του στοιχεία ή τουλάχιστον στα υλικά που αναλώνονται και στα κατ' είδος έξοδα της ομάδας 6 της Γενικής Λογιστικής.

15. Το κόστος των τελικών φορέων (προϊόντων ή υπηρεσιών) πρέπει να αναλύεται στα βασικά του στοιχεία.

ΜΕΡΟΣ ΤΡΙΤΟ

ΛΟΓΙΣΤΙΚΟ ΣΧΕΔΙΟ ΤΗΣ ΕΠΙΧΕΙΡΗΣΗΣ

9^η ΟΜΑΔΑ

ΤΟ ΣΧΕΔΙΟ ΛΟΓΑΡΙΑΣΜΩΝ ΤΟΥ ΣΥΣΤΗΜΑΤΟΣ ΤΗΣ ΑΥΤΟΝΟΜΗΣ ΛΕΙΤΟΥΡΓΙΑΣ ΤΗΣ ΑΝΑΛΥΤΙΚΗΣ ΛΟΓΙΣΤΙΚΗΣ ΕΚΜΕΤΑΛΛΕΥΣΕΩΣ

ΠΡΩΤΟΒΑΘΜΙΟΙ ΛΟΓΑΡΙΑΣΜΟΙ

90. Διάμεσοι-Αντικριζόμενοι λογαριασμοί .
91. Ανακατάταξη εξόδων-αγορών και εσόδων.
92. Κέντρα (θέσεις) κόστους.
93. Κόστος παραγωγής (παραγωγή σε εξέλιξη).
94. Αποθέματα.
95. Αποκλίσεις από το πρότυπο κόστος.
96. Έσοδα -Μικτά αναλυτικά αποτελέσματα.
97. Διαφορές ενσωματώσεως και καταλογισμού.
98. Αναλυτικά αποτελέσματα.
99. Εσωτερικές διασυνδέσεις (Α' λύση) ή Αναλυτική λογιστική εκμεταλλεύσεως υποκαταστημάτων ή άλλων κέντρων (Β' λύση).

90 ΔΙΑΜΕΣΟΙ - ΑΝΤΙΚΡΙΖΟΜΕΝΟΙ ΛΟΓΑΡΙΑΣΜΟΙ

ΔΕΥΤΕΡΟΒΑΘΜΙΟΙ ΛΟΓΑΡΙΑΣΜΟΙ:

- 90.00
- 90.01 Αρχικά αποθέματα λογισμένα
- 90.02 Αγορές λογισμένες
- 90.03
- 90.04
- 90.05
- 90.06 Οργανικά έξοδα κατ' είδος λογισμένα
- 90.07 Οργανικά έσοδα κατ' είδος λογισμένα.
- 90.08 Αποτελέσματα λογισμένα.
- 90.09 Υπολογιστικά έξοδα λογισμένα.
- 90.10 Υπολογιστικά έσοδα λογισμένα.
-
- 90.99

90 ΔΙΑΜΕΣΟΙ - ΑΝΤΙΚΡΙΖΟΜΕΝΟΙ ΛΟΓΑΡΙΑΣΜΟΙ

- 90.00
- 90.01 **Αρχικά αποθέματα λογισμένα**
 - 90.01.20 Εμπορεύματα λογισμένα
 - 90.01.20.02 Οίνος Λευκός
 - 90.01.20.10 Απόσταγμα οίνου
 - 90.01.20.40 Raisin brandu Φορ.Π
 - 90.01.21 Προϊόντα έτοιμα και ημιτελή λογισμένα
 - 90.01.21.0 Προϊόντα οινοπνευματοποιείου
 - 90.01.21.02 Προϊόντα οινοποιείου
 - 90.01.21.03 Προϊόντα Ποτοπ/ου
 - 90.01.21.04 Προϊόντα Αποσταγματ/ου
 - 90.01.22 Υποπροϊόντα και υπολείμματα λογισμένα
 - 90.01.23 Παραγωγή σε εξέλιξη λογισμένη

90.01.24 Πρώτες και βοηθητικές ύλες -υλικά συσκευασίας λογισμένα

90.01.24.00 Μελασσικό οينوπν. Τρ. απ.

90.01.24.01 Σταφίδα κορινθιακή

90.01.24.02 Σταφίδα σουλτανίνα

90.01.24.03 Μελάσα

90.01.24.04 Σύκα

90.01.24.05 Οίνοι προς απόσταξη

90.01.24.06 Κεφάλρες οίνων εγχ.

90.01.24.07 Συνθετική αλκοόλη

90.01.24.08 Πετρέλαιο

90.01.24.09 Μεθυλική αλκοόλη

90.01.24.10 Τερεβινθέλαιο

90.01.24.11 Οινόπνευμα φωτιστικό

90.01.24.12 Οινόπν. ημικ. αμπέλου

90.01.24.13 Οινόπνευμα οινικό

90.01.24.15 Οινόπνευμα καθ.εξωτερικού

90.01.24.16 Αλκοόλη Zimbabwe

90.01.24.17 Σούμα

90.01.24.18 Αιθυλική αλκοόλη Παναμά

90.01.24.26 Σταφύλια

90.01.24.27 Γλεύκη

90.01.24.28 Οينوπν. αμπ. για VDL

90.01.24.29 Οίνοι

90.01.24.30 Ε. Φ. Κ. οίνων ΓΛ φορολ.

90.01.24.31 Ε. Φ. Κ. μαυροδάφνη φορολογ.

90.01.24.49 Αποθ. Α' υλών οινοποιϊας

90.01.24.51 Οινόπν. καθ. φορολ. 96

90.01.24.52 Οινόπν. καθ. φορολ. 95

90.01.24.53 Ανετόλ

90.01.24.54 Ζάχαρη

90.01.24.55 Οινόπν. καθ. εξαγωγής

90.01.24.56 Οίνος Μοσχάτος

90.01.24.61 Απόσταγμα ούζου

90.01.24.74 Αποθ. Α' υλών ποτοπ/ού

90.01.24.76 Προϊόντα αποσ. οίνου

- 90.01.24.77 Π Α οίνων Ιταλίας
- 90.01.24.78 Π Α οίνων τρίτων χωρών
- 90.01.24.80 Οίνοι προς απόσταξη
- 90.01.24.81 Οίνοι αρθρ.35, 36, 39
- 90.01.24.84 Φλέγμα στέμφυλων σταφ.
- 90.01.25 Αναλώσιμα υλικά λογισμένα
 - 90.01.25.01 Αλάτι
 - 90.01.25.03 Μαζούτ
 - 90.01.25.06 Οικοδομικά υλικά
 - 90.01.25.07 Αγορές υλικών οينوπν/ού
 - 90.01.25.08 Αγορές υλικών οينوπ/ου
 - 90.01.25.09 Αγορές υλικών ποτοπ/ου
- 90.01.26 Ανταλλακτικά πάγιων στοιχείων λογισμένα
 - 90.01.26.00 Ανταλλακτικά INTERIS
- 90.01.27
- 90.01.28 Είδη συσκευασίας λογισμένα
 - 90.01.28.24 Ετικ. Μαυροδάφνη 0,5 NYX
 - 90.01.28.25 Κυψέλες οιν. 0,5 NYX
 - 90.01.28.26 Είδη συσκευασίας οينوπν/ου
 - 90.01.28.27 Είδη συσκευασίας gregovin
 - 90.01.28.28 Φιάλες οίνου 375 ΠΡ
 - 90.01.28.29 Χαρτοκιβώτια Μαυρ. 0,5 NYX
 - 90.01.28.51 Είδη συσκευασίας ποτοπ/ού
 - 90.01.28.52 Ετικ.ούζου De Milo
 - 90.01.28.53 Πώματα βιδ. Ούζου EOS
 - 90.01.28.54 Χαρτοκιβώτια ούζου EOS
 - 90.01.28.55 Ετικέτες ούζου EOS
 - 90.01.28.56 Φιάλες ούζου 0,70 L
 - 90.01.28.57 Κυψέλες ούζου
 - 90.01.28.58 Χαρτοκιβώτια VENUS DE MILO
 - 90.01.28.59 Πώματα ούζου DE MILO
-
- 90.01.99

90.02 Αγορές λογισμένες

- 90.02.20 Εμπορεύματα λογισμένα

- 90.02.20.02 Οίνος λευκός
- 90.02.20.10 Απόσταγμα οίνου αποσταγμ.
- 90.02.20.40 Raisin brandy φορ. ΙΙ
- 90.02.21
- 90.02.24 Πρώτες και βοηθητικές - Υλικά συσκευασίας λογισμένα
 - 90.02.24.00 Μελασικό οινόπν. Γρ. απ.
 - 90.02.24.01 Σταφίδα Κορινθιακή
 - 90.02.24.02 Σταφίδα σουλτανίνα
 - 90.02.24.03 Μελάσα
 - 90.02.24.04 Σύκα
 - 90.02.24.05 Οίνοι προς απόσταξη
 - 90.02.24.06 Κεφαλ/ρες οίνων εγχ.
 - 90.02.24.07 Συνθετική αλκοόλη
 - 90.02.24.08 Πετρέλαιο
 - 90.02.24.09 Μεθυλική αλκοόλη
 - 90.02.24.10 Τερεβινθέλαιο
 - 90.02.24.11 Οινόπν/μα φωτιστικό ΧΥ
 - 90.02.24.12 Οινόπνευμα ημικ. αμπελ.
 - 90.02.24.13 Οινόπνευμα οινικό
 - 90.02.24.15 Οινόπν. καθ. Εξωτερικού
 - 90.02.24.16 Αλκοόλη Zimbabwe
 - 90.02.24.17 Σούμα
 - 90.02.24.18 Αιθυλική αλκοόλη Παναμά
 - 90.02.24.26 Σταφύλια
 - 90.02.24.27 Γλεύκη
 - 90.02.24.28 Οινόπν. αμπ. για VDL
 - 90.02.24.29 Οίνοι
 - 90.02.24.30 Ε. Φ. Κ. οίνων ΓΛ φορολ.
 - 90.02.24.31 Ε. Φ. Κ. μαυροδάφνη φορολ.
 - 90.02.24.49 Αποθ. Α' υλών οινόπ/ας
 - 90.02.24.51 Οινόπν. καθ. φορολ. 96
 - 90.02.24.52 Οινόπν. καθ. Φορολ. 95
 - 90.02.24.53 Ανετόλ
 - 90.02.24.54 Ζάχαρη
 - 90.02.24.55 Οινόπν. καθαρό εξαγωγής

- 90.02.24.56 Οίνος Μοσχάτο
- 90.02.24.61 Απόσταγμα ούζου
- 90.02.24.74 Απόθ. Α' υλών ποτοπ/ου
- 90.02.24.76 Προϊόντα αποσ. Οιν.
- 90.02.24.77 Π Α οίνων Ιταλίας
- 90.02.24.78 Π Α οίνων τρίτων χωρών
- 90.02.24.80 Οίνοι προς απόσταξη
- 90.02.24.81 Οίνοι αρθρ.35, 36, 39
- 90.02.24.84 Φλέγμα στέμφυλων σταφ.
- 90.02.25 Αναλώσιμα υλικά λογισμένα
 - 90.02.25.01 Αλάτι
 - 90.02.25.03 Μαζούτ
 - 90.02.25.06 Οικόδομικά υλικά
 - 90.02.25.07 Αγορές υλικών οινοπν/ου
 - 90.02.25.08 Αγορές υλικών οινοπ/ου
 - 90.02.25.09 Αγορές υλικών ποτοπ/ου
- 90.02.26 Ανταλλακτικά παγίων στοιχείων λογισμένα
 - 90.02.26.00 Ανταλλακτικά INTERIS
- 90.02.27
- 90.02.28 Είδη συσκευασίας λογισμένα
 - 90.02.28.24 Ετικέτες μαυροδάφνη 0,5 NYX
 - 90.02.28.25 Κυψέλες οιν. 0,5 NYX
 - 90.02.28.26 Είδη συσκευασίας οινοπν/ου
 - 90.02.28.27 Είδη συσκευασίας Gregovin
 - 90.02.28.28. Φιάλες οίνου 375 ΠΠ
 - 90.02.28.29 Χαρτοκιβώτια μαυροδ. 0,5 NYX
 - 90.02.28.51 Είδη συσκευασίας ποτοπ/ου
 - 90.02.28.52 Ετικέτες ούζου DE MILO
 - 90.02.28.53 Πώματα βιδ. Ούζου EOS
-
- 90.02.99
- 90.03
- 90.04
- 90.05

90.06 Οργανικά έξοδα κατ' είδος λογισμένα

- 90.06.60 Αμοιβές και έξοδα προσωπικού λογισμένα
- 90.06.61 Αμοιβές και έξοδα τρίτων λογισμένα
- 90.06.62 Παροχές τρίτων λογισμένες
- 90.06.63 Φόροι-Τέλη λογισμένα
- 90.06.64 Διάφορα έξοδα λογισμένα
- 90.06.65 Τόκοι και συναφή έξοδα λογισμένα
- 90.06.66 Αποσβέσεις πάγιων στοιχείων ενσωματωμένες στο λειτουργικό κόστος λογισμένες
- 90.06.67
- 90.06.68 Προβλέψεις εκμεταλλεύσεως λογισμένες
-
- 90.06.99

90.07 Οργανικά έσοδα κατ' είδος λογισμένα

- 90.07.70 Πωλήσεις εμπορευμάτων λογισμένες
- 90.07.71 Πωλήσεις προϊόντων έτοιμων και ημιτελών λογισμένες
- 90.07.72 Πωλήσεις λοιπών αποθεμάτων και άχρηστου υλικού λογισμένες
- 90.07.73 Πωλήσεις υπηρεσιών λογισμένες
- 90.07.74 Επιχορηγήσεις και διάφορα έσοδα πωλήσεων λογισμένα
- 90.07.75 Έσοδα παρεπόμενων ασχολιών λογισμένα
- 90.07.76 Έσοδα κεφαλαίων λογισμένα
- 90.07.77
- 90.07.78 Ιδιοπαραγωγή παγίων και χρησιμοποιημένες προβλέψεις εκμεταλλεύσεως
- 90.07.99

90.08 Αποτελέσματα λογισμένα

- 90.08.80
- 90.08.81 Έκτακτα και ανόργανα αποτελέσματα λογισμένα
- 90.08.82 Έξοδα και έσοδα προηγούμενων χρήσεων λογισμένα
- 90.08.83 Προβλέψεις για έκτακτους κινδύνους λογισμένες
- 90.08.84 Έσοδα από προβλέψεις προηγούμενων χρήσεων λογισμένα
- 90.08.85 Αποσβέσεις παγίων μη ενσωματωμένες στο λειτουργικό κόστος λογισμένες
- 90.08.86

.....
90.08.99

90.09 Υπολογιστικά έξοδα λογισμένα

90.10 Υπολογιστικά έσοδα λογισμένα

91 ΑΝΑΚΑΤΑΤΑΞΗ ΕΞΟΔΩΝ - ΑΓΟΡΩΝ ΚΑΙ ΕΣΟΔΩΝ

ΔΕΥΤΕΡΟΒΑΘΜΙΟΙ ΛΟΓΑΡΙΑΣΜΟΙ

91.00 Ανακατάταξη των εξόδων σε σταθερά και μεταβλητά

91.01 Οργανικά έξοδα κατ' είδος προομαδοποιημένα

91.02 Οργανικά έσοδα κατ' είδος προομαδοποιημένα

91.03

91.04

91.05 Οργανικά έξοδα κατ' είδος προς μερισμό

91.06 Οργανικά έξοδα κατ' είδος ενσωματωμένα (προϋπολογιστικά)

91.07 Οργανικά έσοδα κατ' είδος ενσωματωμένα (προϋπολογιστικά)

91.08 Αποτελέσματα ενσωματωμένα (προϋπολογιστικά)

91.09 Αγορές αποθεμάτων ενσωματωμένες (προϋπολογιστικά)

.....

91.99

91 ΑΝΑΚΑΤΑΤΑΞΗ ΕΞΟΔΩΝ - ΑΓΟΡΩΝ ΚΑΙ ΕΣΟΔΩΝ

91.00 Ανακατάταξη των εξόδων σε σταθερά και μεταβλητά

91.00.00 Έξοδα Εργοστασίου Α' σταθερά

91.00.00.00 Τμήμα παραγωγής Νο 1 Οινοπνευματοποιείο

91.00.00.00.60 Αμοιβές και έξοδα προσωπικού σταθερά

91.00.00.00.61 Αμοιβές και έξοδα τρίτων

91.00.00.00.62 Παροχές τρίτων σταθερές

91.00.00.00.63 Φόροι - Τέλη σταθερά

91.00.00.00.64 Διάφορα έξοδα σταθερά

91.00.00.00.65

- 91.00.00.00.66 Αποσβέσεις πάγιων στοιχείων ενσωματωμένες
στο λειτουργικό κόστος σταθερές
- 91.00.00.00.67
- 91.00.00.00.68 Προβλέψεις σταθερές
- 91.00.00.00.69
-
- 91.00.00.00.99 Υπολογιστικά έξοδα σταθερά
- 91.00.00.01 Τμήμα παραγωγής Νο 2 Οινοποιείο
Ανάπτυξη αντίστοιχη του λογαριασμού 91.00.00.00
- 91.00.00.02 Τμήμα παραγωγής Νο 3 Ποτοποιείο
Ανάπτυξη αντίστοιχη του λογαριασμού 91.00.00.00
- 91.00.00.03 Τμήμα παραγωγής Νο 4 Αποσταγματοποιείο
Ανάπτυξη αντίστοιχη του λογαριασμού 91.00.00.00
-
- 91.00.00.10 Τμήμα συντηρήσεως εγκαταστάσεων
Ανάπτυξη αντίστοιχη του λογαριασμού 91.00.00.00
-
- 91.00.00.99
- 91.00.01 Έξοδα εργοστασίου Β' σταθερά
Ανάπτυξη αντίστοιχη του λογαριασμού 91.00.00
-
- 91.00.09
- 91.00.10 Έξοδα διοικητικής λειτουργίας σταθερά
- 91.00.10.00 Τμήμα ή Διεύθυνση Α'
Ανάπτυξη αντίστοιχη του λογαριασμού 91.00.00.00
- 91.00.10.01 Τμήμα ή Διεύθυνση Β'
Ανάπτυξη αντίστοιχη του λογαριασμού 91.00.00.00
-
- 91.00.10.99
- 91.00.11 Έξοδα λειτουργίας ερευνών και ανάπτυξης σταθερά
- 91.00.11.00 Τμήμα ή Διεύθυνση Α'
Ανάπτυξη αντίστοιχη του λογαριασμού 91.00.00.00
- 91.00.11.01 Τμήμα ή Διεύθυνση Β
Ανάπτυξη αντίστοιχη του λογαριασμού 91.00.00.00
-

- 91.00.11.99
- 91.00.12 Έξοδα λειτουργίας διαθέσεως σταθερά
- 91.00.12.00 Τμήμα ή διεύθυνση Α
Ανάπτυξη αντίστοιχη του λογαριασμού 91.00.00.00
- 91.00.12.01 Τμήμα ή Διεύθυνση Β΄
Ανάπτυξη αντίστοιχη του λογαριασμού 91.00.00.00
-
- 91.00.12.99
- 91.00.13 Έξοδα χρηματοοικονομικής λειτουργίας σταθερά
- 91.00.13.00 Λειτουργίας παραγωγής
- 91.00.13.01 Διοικητικής λειτουργίας
- 91.00.13.02 Λειτουργίας ερευνών και ανάπτυξης
- 91.00.13.03 Λειτουργίας διαθέσεως
- 91.00.13.04 Τμήμα ή Διεύθυνση Α΄
Ανάπτυξη αντίστοιχη του λογαριασμού 91.00.00.00.
- 91.00.13.05 Τμήμα ή Διεύθυνση Β΄
Ανάπτυξη αντίστοιχη του λογαριασμού 91.00.00.00
-
- 91.00.13.99
- 91.00.14
-
- 91.00.20 Έξοδα εργοστασίου Α΄ μεταβλητά
Ανάπτυξη αντίστοιχη του λογαριασμού 91.00.00
- 91.00.21 Έξοδα εργοστασίου Β΄ μεταβλητά
Ανάπτυξη αντίστοιχη του λογαριασμού 91.00.01
-
- 91.00.30 Έξοδα διοικητικής λειτουργίας μεταβλητά
Ανάπτυξη αντίστοιχη του λογαριασμού 91.00.10
- 91.00.31 Έξοδα λειτουργίας ερευνών και ανάπτυξης μεταβλητά
Ανάπτυξη αντίστοιχη του λογαριασμού 91.00.11
- 91.00.32 Έξοδα λειτουργίας διαθέσεως μεταβλητά
Ανάπτυξη αντίστοιχη του λογαριασμού 91.00.12
- 91.00.33 Έξοδα χρηματοοικονομικής λειτουργίας μεταβλητά
Ανάπτυξη αντίστοιχη του λογαριασμού 91.00.13
-

91.00.99

91.01 Οργανικά έξοδα κατ' είδος προομαδοποιημένα

- 91.01.00 Έξοδα επιβατικών αυτοκινήτων
 - 91.01.00.00 Έξοδα επιβατικού αυτοκινήτου Νο...
 - 91.01.00.01 Έξοδα επιβατικού αυτοκινήτου Νο...
- 91.01.01 Έξοδα φορτηγών αυτοκινήτων
 - 91.01.01.00 Έξοδα φορτηγού αυτοκινήτου Νο...
 - 91.01.01.01 Έξοδα φορτηγού αυτοκινήτου Νο...
- 91.01.02 Έξοδα αυτοκινήτων μεταφοράς προσωπικού
 - 91.01.02.00 Έξοδα λεωφορείου Νο...
 - 91.01.02.01 Έξοδα λεωφορείου Νο...
- 91.01.03
-
- 91.01.99

91.02 Οργανικά έσοδα κατ' είδος προομαδοποιημένα

- 91.02.00 Πωλήσεις κατά περιοχή ευθύνης και είδος
 - 91.02.00.00 Πωλήσεις εσωτερικού
 - 91.02.00.00.00 Πωλήσεις Μακεδονίας
 - 91.02.00.00.01 Πωλήσεις Πελοποννήσου
 -
 - 91.02.00.01 Πωλήσεις εξωτερικού
 - 91.02.00.01.00 Πωλήσεις Η. Π. Α
 - 91.02.00.01.01 Πωλήσεις Αφρικής
 -
- 91.02.01 Πωλήσεις κατά πελάτη και ύψος κύκλου εργασιών
 - 91.02.01.00 Πωλήσεις μέχρι 100 χιλ. δρχ.
 - 91.02.01.00.00 Πελάτης Α
 - 91.02.01.00.01 Πελάτης Β
 -
 - 91.02.01.01 Πωλήσεις από 100 - 200 χιλ. δρχ.
 - 91.02.01.01.00 Πελάτης Ε
 - 91.02.01.01.01 Πελάτης Ζ

.....
91.03

91.04

91.05 Οργανικά έξοδα κατ' είδος προς μερισμό

91.05.60 Αμοιβές και έξοδα προσωπικού

91.05.60.00

91.05.60.01

Ανάπτυξη αντίστοιχη του λογαριασμού 60

91.05.61.99 Υπολογιστικά έξοδα

91.05.61 Αμοιβές και έξοδα τρίτων

91.05.61.00

91.05.61.01

Ανάπτυξη αντίστοιχη του λογαριασμού 61

91.05.61.99 Υπολογιστικά έξοδα

91.05.62 Παροχές τρίτων

91.05.62.00

91.05.62.01

Ανάπτυξη αντίστοιχη του λογαριασμού 62

91.05.62.99 Υπολογιστικά έξοδα

91.05.63 Φόροι - Τέλη

91.05.63.00

91.05.63.01

Ανάπτυξη αντίστοιχη του λογαριασμού 63

91.05.63.99 Υπολογιστικά έξοδα

91.05.64 Διάφορα έξοδα

91.05.64.00

91.05.64.01

Ανάπτυξη αντίστοιχη του λογαριασμού 64

91.05.64.99 Υπολογιστικά έξοδα

91.05.65 Τόκοι και συναφή έξοδα

91.05.65.00

91.05.65.01

Ανάπτυξη αντίστοιχη του λογαριασμού 65

91.05.65.99 Υπολογιστικά έξοδα

91.05.66 Αποσβέσεις πάγιων στοιχείων ενσωματωμένες στο λειτουργικό κόστος

91.05.66.00

91.05.66.01

Ανάπτυξη αντίστοιχη του λογαριασμού 66

91.05.66.99 Υπολογιστικά έξοδα

91.05.67

91.05.68 Προβλέψεις

91.05.68.00

91.05.68.01

Ανάπτυξη αντίστοιχη του λογαριασμού 68

91.05.68.99 Υπολογιστικές προβλέψεις

.....

91.05.99

91.06 Οργανικά έξοδα κατ' είδος ενσωματωμένα (προϋπολογιστικά)

91.06.60 Αμοιβές και έξοδα προσωπικού

91.06.60.00

91.06.60.01

Ανάπτυξη αντίστοιχη του λογαριασμού 60

91.06.60.99 Υπολογιστικά έξοδα

91.06.61 Αμοιβές και έξοδα τρίτων

91.06.61.00

91.06.61.01

Ανάπτυξη αντίστοιχη του λογαριασμού 61

91.06.61.99 Υπολογιστικά έξοδα

91.06.62 Παροχές τρίτων

91.06.62.00

91.06.62.01

Ανάπτυξη αντίστοιχη του λογαριασμού 62

91.06.62.99 Υπολογιστικά έξοδα

91.06.63 Φόροι - Τέλη

91.06.63.00

91.06.63.01

- Ανάπτυξη αντίστοιχη του λογαριασμού 63
 - 91.06.63.99 Υπολογιστικά έξοδα
- 91.06.64 Διάφορα έξοδα
 - 91.06.64.00
 - 91.06.64.01
- Ανάπτυξη αντίστοιχη του λογαριασμού 64
 - 91.06.64.99 Υπολογιστικά έξοδα
- 91.06.65 Τόκοι και συναφή έξοδα
 - 91.06.65.00
 - 91.06.65.01
- Ανάπτυξη αντίστοιχη του λογαριασμού 65
 - 91.06.65.99 Υπολογιστικά έξοδα
- 91.06.66 Αποσβέσεις πάγιων στοιχείων ενσωματωμένες στο λειτουργικό κόστος
 - 91.06.66.00
 - 91.06.66.01
- Ανάπτυξη αντίστοιχη του λογαριασμού 66
 - 91.06.66.99 Υπολογιστικά έξοδα
- 91.06.67
- 91.06.68 Προβλέψεις
 - 91.06.68.00
 - 91.06.68.01
- Ανάπτυξη αντίστοιχη του λογαριασμού 68
 - 91.06.68.99 Υπολογιστικές προβλέψεις
-
- 91.06.99

91.07 Οργανικά έσοδα κατ' είδος ενσωματωμένα (προϋπολογιστικά)

- 91.07.70 Πωλήσεις εμπορευμάτων
 - 91.07.70.00
 - 91.07.70.01
- Ανάπτυξη αντίστοιχη του λογαριασμού 70
 - 91.07.70.99 Υπολογιστικά έσοδα
- 91.07.71 Πωλήσεις προϊόντων ετοιμών και ημιτελών
 - 91.07.71.00

- 91.07.71.01
Ανάπτυξη αντίστοιχη του λογαριασμού 71
- 91.07.71.99 Υπολογιστικά έσοδα
- 91.07.72 Πωλήσεις λοιπών αποθεμάτων και άχρηστου υλικού
- 91.07.72.00
- 91.07.72.01
Ανάπτυξη αντίστοιχη του λογαριασμού 72
- 91.07.72.99 Υπολογιστικά έσοδα
- 91.07.73 Πωλήσεις υπηρεσιών (έσοδα από παροχή υπηρεσιών)
- 91.07.73.00
- 91.07.73.01
Ανάπτυξη αντίστοιχη του λογαριασμού 73
- 91.07.73.99 Υπολογιστικά έσοδα
- 91.07.74 Επιχορηγήσεις και διάφορα έσοδα πωλήσεων
- 91.07.74.00
- 91.07.74.01
Ανάπτυξη αντίστοιχη του λογαριασμού 74
- 91.07.74.99 Υπολογιστικά έσοδα
- 91.07.75 Έσοδα παρεπόμενων ασχολιών
- 91.07.75.00
- 91.07.75.01
Ανάπτυξη αντίστοιχη του λογαριασμού 75
- 91.07.75.99 Υπολογιστικά έσοδα
- 91.07.76 Έσοδα κεφαλαίων
- 91.07.76.00
- 91.07.76.01
Ανάπτυξη αντίστοιχη του λογαριασμού 76
- 91.07.76.99 Υπολογιστικά έσοδα
- 91.07.77
- 91.07.78 Ιδιοπαραγωγή παγίων και χρησιμοποιημένες προβλέψεις
εκμεταλλεύσεως
- 91.07.78.00
- 91.07.78.01
Ανάπτυξη αντίστοιχη του λογαριασμού 78
- 91.07.78.99 Υπολογιστικά έσοδα

.....
91.07.99

91.08 Αποτελέσματα ενσωματωμένα (προϋπολογιστικά)

91.08.80

91.08.81 Έκτακτα και ανόργανα αποτελέσματα

91.08.81.00

91.08.81.01

Ανάπτυξη αντίστοιχη του λογαριασμού 81

91.08.82 Έσοδα και έξοδα προηγούμενων χρήσεων

91.08.82.00

91.08.82.01

Ανάπτυξη αντίστοιχη του λογαριασμού 82

91.08.83 Προβλέψεις για έκτακτους κινδύνους

91.08.83.00

91.08.83.01

Ανάπτυξη αντίστοιχη του λογαριασμού 83

91.08.84 Έσοδα από προβλέψεις προηγούμενων χρήσεων

91.08.84.00

91.08.84.01

Ανάπτυξη αντίστοιχη του λογαριασμού 84

91.08.85 Μη ενσωματωμένες στο λειτουργικό κόστος αποσβέσεις

πάγιων στοιχείων

91.08.85.00

91.08.85.01

Ανάπτυξη αντίστοιχη του λογαριασμού 85

.....
91.08.99

91.09 Αγορές αποθεμάτων ενσωματωμένες (προϋπολογιστικά)

91.09.20 Αγορές εμπορευμάτων

91.09.20.00

91.09.20.01

Ανάπτυξη αντίστοιχη του λογαριασμού 20

- 91.09.21
- 91.09.24 Αγορές πρώτων και βοηθητικών υλών - υλικών συσκευασίας
 - 91.09.24.00
 - 91.09.24.01
 - Ανάπτυξη αντίστοιχη του λογαριασμού 24
- 91.09.25 Αγορές αναλώσιμων υλικών
 - 91.09.25.00
 - 91.09.25.01
 - Ανάπτυξη αντίστοιχη του λογαριασμού 25
- 91.09.26 Αγορές ανταλλακτικών πάγιων στοιχείων
 - 91.09.26.00
 - 91.09.26.01
 - Ανάπτυξη αντίστοιχη του λογαριασμού 26
- 91.09.27
- 91.09.28 Αγορές ειδών συσκευασίας
 - 91.09.28.00
 - 91.09.28.01
 - Ανάπτυξη αντίστοιχη του λογαριασμού 28
-
- 91.09.99

91.10

.....

91.90

91.91

91.99

92 ΚΕΝΤΡΑ (ΘΕΣΕΙΣ) ΚΟΣΤΟΥΣ

ΔΕΥΤΕΡΟΒΑΘΜΙΟΙ ΛΟΓΑΡΙΑΣΜΟΙ

- 92.00 Έξοδα λειτουργίας παραγωγής
- 92.01 Έξοδα διοικητικής λειτουργίας
- 92.02 Έξοδα λειτουργίας ερευνών και ανάπτυξης
- 92.03 Έξοδα λειτουργίας διάθεσης
- 92.04 Έξοδα χρηματοοικονομικής λειτουργίας
- 92.05
-
- 92.99

92 ΚΕΝΤΡΑ (ΘΕΣΕΙΣ) ΚΟΣΤΟΥΣ

92.00 Έξοδα λειτουργίας παραγωγής

92.00.00 Έξοδα λειτουργίας κύριων τμημάτων παραγωγής
εργοστασίου Α΄

92.00.00.00 Τμήμα παραγωγής Νο 1 Οινοπνευματοποιείο

92.00.00.00.60 Αμοιβές και έξοδα προσωπικού

92.00.00.00.61 Αμοιβές και έξοδα τρίτων

92.00.00.00.62 Παροχές τρίτων

92.00.00.00.63 Φόροι - Τέλη

92.00.00.00.64 Διάφορα έξοδα

92.00.00.00.65

92.00.00.00.66 Αποσβέσεις παγίων ενσωματωμένες
στο λειτουργικό κόστος

92.00.00.00.67

92.00.00.00.68 Προβλέψεις

92.00.00.00.69

92.00.00.00.70 Αναλογία εξόδων βοηθητικών
υπηρεσιών λειτουργίας παραγωγής
(πλην υπολογιστικών εξόδων)

.....

92.00.00.00.80 Αναλώσεις υλικών

-
- 92.00.00.00.99 Υπολογιστικά έξοδα (και αναλογία υπολογιστικών εξόδων βοηθητικών υπηρεσιών παραγωγής).
- 92.00.00.01 Τμήμα παραγωγής Νο 2 Οινοποιείο
Ανάπτυξη αντίστοιχη του λ/σμού 92.00.00.00
- 92.00.00.02 Τμήμα παραγωγής Νο 3 Ποτοποιείο
Ανάπτυξη αντίστοιχη του λ/σμού 92.00.00.00
- 92.00.00.03 Τμήμα παραγωγής Νο 4 Αποσταγματοποιείο
Ανάπτυξη αντίστοιχη του λ/σμού 92.00.00.00
-
- 92.00.00.99 Καταλογισμένο κόστος λειτουργίας κύριων τμημάτων παραγωγής εργοστασίου Α' (λ/σμός αντίθετος)
Ανάπτυξη αντίστοιχη του λ/σμού 92.00.00.00
- 92.00.01 Έξοδα λειτουργίας βοηθητικών τμημάτων (υπηρεσιών) παραγωγής εργοστασίου Α'
- 92.00.01.00 Διεύθυνση εργοστασίου
- 92.00.01.00.60 Αμοιβές και έξοδα προσωπικού
- 92.00.01.00.61 Αμοιβές και έξοδα τρίτων
- 92.00.01.00.62 Παροχές τρίτων
- 92.00.01.00.63 Φόροι - Τέλη
- 92.00.01.00.64 Διάφορα έξοδα
- 92.00.01.00.65
- 92.00.01.00.66 Αποσβέσεις παγίων στοιχείων ενσωματωμένες στο λειτουργικό κόστος
- 92.00.01.00.67
- 92.00.01.00.68 Προβλέψεις
- 92.00.01.00.69
- 92.00.01.00.70 Αναλογία εξόδων άλλων βοηθητικών τμημάτων
-
- 92.00.01.00.80 Αναλώσεις υλικών
-

- 92.00.01.00.99 Υπολογιστικά έξοδα
- 92.00.01.01 Τμήμα συντηρήσεως εγκαταστάσεων
Ανάπτυξη αντίστοιχη του λ/σμού 92.00.01.00
- 92.00.01.02 Τμήμα ηλεκτρολογείου
Ανάπτυξη αντίστοιχη του λ/σμού 92.00.01.00
- 92.00.01.03 Τμήμα αποθηκών πρώτων και βοηθητικών
υλών-υλικών συσκευασίας
Ανάπτυξη αντίστοιχη του λ/σμού 92.00.01.00
- 92.00.01.04 Τμήμα μεθόδων - προγραμματισμού και
ποιοτικού ελέγχου
Ανάπτυξη αντίστοιχη του λ/σμού 92.00.01.00
- 92.00.01.05 Τμήμα κοστολογήσεως
Ανάπτυξη αντίστοιχη του λ/σμού 92.00.01.00
- 92.00.01.06 Τμήμα τεχνικού γραφείου παραγωγής
(Σχεδιαστήρια κ. τ. λ.)
Ανάπτυξη αντίστοιχη του λ/σμού 92.00.01.00
- 92.00.01.07 Τμήμα ατμοπαραγωγής
Ανάπτυξη αντίστοιχη του λ/σμού 92.00.01.00
- 92.00.01.08 Τμήμα προμηθειών (κατά το μέρος που αφορά
τη λειτουργία παραγωγής)
Ανάπτυξη αντίστοιχη του λ/σμού 92.00.01.00
- 92.00.01.09 Τμήμα μεταφορών με ίδια μεταφορικά μέσα
(Γραφείο κινήσεως κατά το μέρος που αφορά
τη λειτουργία παραγωγής)
Ανάπτυξη αντίστοιχη του λ/σμού 92.00.01.00
-
- 92.00.01.99 Καταλογισμένο κόστος λειτουργίας
βοηθητικών τμημάτων παραγωγής εργοστασίου
Α' (λογαριασμός αντίθετος)
Ανάπτυξη αντίστοιχη του λ/σμού 92.00.01.00
- 92.00.02 Έξοδα λειτουργίας κύριων τμημάτων παραγωγής
εργοστασίου Β'
- Ανάπτυξη αντίστοιχη του λ/σμού 92.00.00
- 92.00.03 Έξοδα λειτουργίας παραγωγής βοηθητικών τμημάτων
(υπηρεσιών) εργοστασίου Β'

Ανάπτυξη αντίστοιχη του λ/σμού 92.00.01

.....

92.00.50 Έξοδα υποαπασχολήσεως (κόστος αδράνειας) κύριων
τμημάτων παραγωγής εργοστασίου Α΄

92.00.50.00 Τμήμα παραγωγής Νο 1 Οινοπνευματοποιείο

92.00.50.00.60 Αμοιβές και έξοδα προσωπικού

92.00.50.00.61 Αμοιβές και έξοδα τρίτων

92.00.50.00.62 Παροχές τρίτων

92.00.50.00.63 Φόροι - Τέλη

92.00.50.00.64 Διάφορα έξοδα

92.00.50.00.65

92.00.50.00.66 Αποσβέσεις παγίων ενσωματωμένες
στο λειτουργικό κόστος

92.00.50.00.67

92.00.50.00.68 Προβλέψεις

.....

92.00.50.00.80 Αναλώσεις υλικών

92.00.50.01 Τμήμα παραγωγής Νο 2 Οινοποιείο

Ανάπτυξη αντίστοιχη του λ/σμού 92.00.50.00

92.00.50.02 Τμήμα παραγωγής Νο 3 Ποτοποιείο

Ανάπτυξη αντίστοιχη του λ/σμού 92.00.50.00

92.00.50.03 Τμήμα παραγωγής Νο 4 Αποσταγματοποιείο

Ανάπτυξη αντίστοιχη του λ/σμού 92.00.50.00

.....

92.00.51 Έξοδα υποαπασχολήσεως (κόστος αδράνειας) βοηθητικών
τμημάτων (υπηρεσιών) παραγωγής εργοστασίου Α΄

92.00.51.00 Διεύθυνση εργοστασίου

92.00.51.00.60 Αμοιβές και έξοδα προσωπικού

92.00.51.00.61 Αμοιβές και έξοδα τρίτων

92.00.51.00.62 Παροχές τρίτων

92.00.51.00.63 Φόροι - Τέλη

92.00.51.00.64 Διάφορα έξοδα

92.00.51.00.65

92.00.51.00.66 Αποσβέσεις παγίων ενσωματωμένες
στο λειτουργικό κόστος

92.00.51.00.67

92.00.51.00.68 Προβλέψεις

.....

92.00.51.00.80 Αναλώσεις υλικών

92.00.51.01 Τμήμα συντηρήσεως εγκαταστάσεων

Ανάπτυξη αντίστοιχη του λ/σμού 92.00.51.00

92.00.51.02 Τμήμα ηλεκτρολογείου

Ανάπτυξη αντίστοιχη του λ/σμού 92.00.51.00

.....

92.00.52 Έξοδα υποαπασχολήσεως (κόστος αδράνειας) κύριων
τμημάτων παραγωγής εργοστασίου Β΄

Ανάπτυξη αντίστοιχη του λ/σμού 92.00.50

92.00.53 Έξοδα υποαπασχολήσεως (κόστος αδράνειας) βοηθητικών
τμημάτων παραγωγής εργοστασίου Β΄

Ανάπτυξη αντίστοιχη του λ/σμού 92.00.51

.....

92.00.99

92.01 Έξοδα διοικητικής λειτουργίας

92.01.00 Έξοδα Διοικήσεως - Γενικής Διευθύνσεως

92.01.00.00 Έξοδα υπηρεσιών Διοικήσεως

92.01.00.00.60 Αμοιβές & έξοδα προσωπικού

92.01.00.00.61 Αμοιβές και έξοδα τρίτων

92.01.00.00.62 Παροχές τρίτων

92.01.00.00.63 Φόροι - Τέλη

92.01.00.00.64 Διάφορα έξοδα

92.01.00.00.65

92.01.00.00.66 Αποσβέσεις παγίων στοιχείων ενσωματωμένες στο
λειτουργικό κόστος

92.01.00.00.67

92.01.00.00.68 Προβλέψεις

92.01.00.00.69.....

92.01.00.00.70 Αναλογία εξόδων βοηθητικών τμημάτων
παραγωγής

92.01.00.00.80 Αναλώσεις υλικών

.....

- 92.01.00.00 99 Υπολογιστικά έξοδα
- 92.01.00.01 Έξοδα υπηρεσιών Γεν. Διευθύνσεως Ανάπτυξη αντίστοιχη του λ/σμού 92.01.00.00
- 92.01.00.02 Έξοδα υπηρεσιών δημόσιων σχέσεων
Ανάπτυξη αντίστοιχη του λ/σμού 92.01.00.00
- 92.01.00.99
- 92.01.01 Έξοδα οικονομικής Διευθύνσεως
- 92.01.01.00 Έξοδα υπηρεσίας Οικονομικού διευθυντή
Ανάπτυξη αντίστοιχη του λ/σμού 92.01.00.00
- 92.01.01.01 Τμήμα λογιστηρίου γενικής λογιστικής
Ανάπτυξη αντίστοιχη του λ/σμού 92.01.00.00
- 92.01.01.02 Τμήμα λογιστηρίου αναλυτικής λογιστικής
Ανάπτυξη αντίστοιχη του λ/σμού 92.01.00.00
- 92.01.01.03 Τμήμα μηχανογραφείσεως
Ανάπτυξη αντίστοιχη του λ/σμού 90.01.00.00
- 92.01.01.04 Τμήμα κοστολογείσεως
Ανάπτυξη αντίστοιχη του λ/σμού 92.01.00.00
- 92.01.01.05 Τμήμα χρηματοδοτήσεων
Ανάπτυξη αντίστοιχη του λ/σμού 92.01.00.00
- 92.01.01.06 Τμήμα ρευστοποιήσεως απαιτήσεων
Ανάπτυξη αντίστοιχη του λ/σμού 92.01.00.00
- 92.01.01.07 Τμήμα εφοδιασμού
Ανάπτυξη αντίστοιχη του λ/σμού 92.01.00.00
- 92.01.01.08 Τμήμα ασφαλίσεως περιουσιακών στοιχείων και πιστώσεων
Ανάπτυξη αντίστοιχη του λ/σμού 92.01.00.00
- 92.01.01.09 Τμήμα διακανονισμού πωλημένων
Ανάπτυξη αντίστοιχη του λ/σμού 92.01.00.00
-
- 92.01.01.99
- 92.01.02 Έξοδα Διευθύνσεως Διοικητικού
- 92.01.02.00 Έξοδα υπηρεσίας Διευθυντή Διοικητικού
Ανάπτυξη αντίστοιχη του λ/σμού 92.01.00.00
- 92.01.02.01 Τμήμα προσωπικού
Ανάπτυξη αντίστοιχη του λ/σμού 92.01.00.00

92.01.02.02 Τμήμα αλληλογραφίας TELEX - Μεταφράσεων

Ανάπτυξη αντίστοιχη του λ/σμού 92.01.00.00

92.01.02.03 Τμήμα φρουρήσεων εγκαταστάσεων

Ανάπτυξη αντίστοιχη του λ/σμού 92.01.00.00

92.01.02.04 Τμήμα μεταφορών με ίδια μεταφορικά μέσα

Ανάπτυξη αντίστοιχη του λ/σμού 92.01.00.00

.....

92.01.02.99

92.01.03 Έξοδα διευθύνσεως Στατιστικής - Προγραμματισμού - Προ-
υπολογισμού

92.01.03.00 Τμήμα Στατιστικής

Ανάπτυξη αντίστοιχη του λ/σμού 92.01.00.00

92.01.03.01 Τμήμα Προγραμματισμού

Ανάπτυξη αντίστοιχη του λ/σμού 92.01.00.00

92.01.03.02 Τμήμα Προϋπολογισμού - Απολογισμού

Ανάπτυξη αντίστοιχη του λ/σμού 92.01.00.00

.....

92.01.03.99

.....

92.01.99 Καταλογισμένα κόστος διοικητικής λειτουργίας

Ανάπτυξη αντίστοιχη του λ/σμού 92.01

92.02 Έξοδα λειτουργίας ερευνών και ανάπτυξης

92.02.00 Έξοδα υπηρεσιών έρευνας

92.02.00.00 Τμήμα χημικών ερευνών και πειραμάτων

Ανάπτυξη αντίστοιχη του λ/σμού 92.01.00.00

92.02.00.01 Τμήμα έρευνας και πειραματισμού επί νέων
μεθόδων παραγωγής

Ανάπτυξη αντίστοιχη του λ/σμού 92.01.00.00

.....

92.02.00.99.....

92.02.01 Έξοδα υπηρεσιών μελέτης - αναπτύξεως

92.02.01.00 Τμήμα τεχνικών μελετών και δοκιμών

Ανάπτυξη αντίστοιχη του λ/σμού 92.01.00.00

92.02.01.01 Τμήμα αναπτύξεως νέων προϊόντων

Ανάπτυξη αντίστοιχη του λ/σμού 92.01.00.00

.....
92.03.04.30 Προϊόν Π1

Ανάπτυξη αντίστοιχη του λ/σμού 92.03.04.00

92.03.04.31 Προϊόν Π2

Ανάπτυξη αντίστοιχη του λ/σμού 92.03.04.00

.....
92.03.04.60 Πωλήσεις περιοχής Μακεδονίας

Ανάπτυξη αντίστοιχη του λ/σμού 92.03.04.00

92.03.04.61 Πωλήσεις περιοχής Θράκης

Ανάπτυξη αντίστοιχη του λ/σμού 92.03.04.00

.....
92.03.04.90 Πωλήσεις εσωτερικού

Ανάπτυξη αντίστοιχη του λ/σμού 92.03.04.00

92.03.04.91 Πωλήσεις εξωτερικού

Ανάπτυξη αντίστοιχη του λ/σμού 92.03.04.00

.....
92.03.04.99

.....
92.03.99 Καταλογισμένο κόστος λειτουργίας διάθεσης

Ανάπτυξη αντίστοιχη του λ/σμού 92.03

92.04 Έξοδα χρηματοοικονομικής λειτουργίας

Α' Λύση: Στο μοντέλο αυτό τα έξοδα των υπηρεσιών της χρηματοοικονομικής λειτουργίας συγκεντρώνονται στο λ/σμό 92.01.01 «Έξοδα Οικονομικής Διευθύνσεως» της διοικητικής λειτουργίας. Οι υπηρεσίες αυτές , σε ενδεικτική παράθεση είναι:

Λ/92.01.01.00 Έξοδα υπηρεσίας Οικονομικού Διευθυντή (κατά το μέρος που αφορά τη χρηματοοικονομική λειτουργία)

Λ/92.01.01.01 Τμήμα λογιστηρίου γενικής λογιστικής

Λ/92.01.01.03 Τμήμα μηχανογραφείσεως

Λ/92.01.01.05 Τμήμα χρηματοδοτήσεων (λήψεως και χορηγήσεως πιστώσεων)

Λ/92.01.01.06 Τμήμα ρευστοποιήσεως απαιτήσεων

Λόγω των δυσκολιών και πολλές φορές λόγω αδυναμίας διαχωρισμού των εξόδων της διοικητικής και της χρηματοοικονομικής λειτουργίας , είναι δυνατή η ανάπτυξη των λογαριασμών συγκεντρώσεως

-
- 92.02.01.99
- 92.02.99 Καταλογισμένο κόστος λειτουργίας ερευνών και
αναπτύξεως
Ανάπτυξη αντίστοιχη του λ/σμού 92.02
- 92.03 Έξοδα λειτουργίας διάθεσης**
- 92.03.00 Έξοδα υπηρεσιών Διευθύνσεως Πωλήσεων
 - 92.03.00.00 Έξοδα υπηρεσίας Διευθυντή Πωλήσεων
Ανάπτυξη αντίστοιχη του λ/σμού 92.01.00.00
 -
 - 92.03.01 Έξοδα υπηρεσιών Διευθύνσεως Marketing
 - 92.03.01.00 Έξοδα υπηρεσίας Διευθυντή Marketing
Ανάπτυξη αντίστοιχη του λ/σμού 92.01.00.00
 - 92.03.01.01 Τμήμα Marketing εσωτερικής αγοράς
Ανάπτυξη αντίστοιχη του λ/σμού 92.01.00.00
 - 92.03.01.02 Τμήμα Marketing αγορών εξωτερικού
Ανάπτυξη αντίστοιχη του λ/σμού 92.01.00.00
 - 92.03.02 Έξοδα λειτουργιών πωλήσεων εσωτερικού
 - 92.03.02.00 Τμήμα διοικητικών υπηρεσιών πωλήσεων
εσωτερικού
Ανάπτυξη αντίστοιχη του λ/σμού 92.01.00.00
 - 92.03.02.01 Τμήμα προώθησεως πωλήσεων εσωτερικού
Ανάπτυξη αντίστοιχη του λ/σμού 92.01.00.00
 - 92.03.02.02 Τμήμα λήψεως παραγγελιών εσωτερικού
Ανάπτυξη αντίστοιχη του λ/σμού 92.01.00.00
 - 92.03.02.03 Τμήμα τεχνικής εξυπηρέτησης πελατών
εσωτερικού
Ανάπτυξη αντίστοιχη του λ/σμού 92.01.00.00
 -
 - 92.03.02.99
 - 92.03.03 Έξοδα λειτουργιών πωλήσεων εξωτερικού
 - 92.03.03.00 Τμήμα διοικητικών υπηρεσιών πωλήσεων
εξωτερικού
Ανάπτυξη αντίστοιχη του λ/σμού 92.01.00.00
 - 92.03.03.01 Τμήμα προώθησης πωλήσεων εξωτερικού

- Ανάπτυξη αντίστοιχη του λ/σμού 92.01.00.00
- 92.03.03.02 Τμήμα λήψεως παραγγελιών εξωτερικού
 - Ανάπτυξη αντίστοιχη του λ/σμού 92.01.00.00
- 92.03.03.03 Τμήμα τεχνικής εξυπηρέτησης πελατών
 - εξωτερικού
 - Ανάπτυξη αντίστοιχη του λ/σμού 92.01.00.00
- 92.03.03.04 Τμήμα διατυπώσεων εξαγωγών και εκτελέσεως
 - παραγγελιών εξωτερικού
 - Ανάπτυξη αντίστοιχη του λ/σμού 92.01.00.00
- 92.03.03.05 Τμήμα φορτώσεως - διακινήσεως πωλημένων
 - στο εξωτερικό προϊόντων
 - Ανάπτυξη αντίστοιχη του λ/σμού 92.01.00.00
- 92.03.04 Άμεσα έξοδα πωλήσεων
 - 92.03.04.00 Κλάδος K1
 - 92.03.04.00.60 Αμοιβές και έξοδα προσωπικού
 - 92.03.04.00.61 Αμοιβές και έξοδα τρίτων
 - 92.03.04.00.62 Παροχές τρίτων
 - 92.03.04.00.63 Φόροι - Τέλη
 - 92.03.04.00.64 Διάφορα έξοδα
 - 92.03.04.00.65
 - 92.03.04.00.66 Αποσβέσεις παγίων στοιχείων
 - ενσωματωμένες στο λειτουργικό κόστος
 - 92.03.04.00.67
 - 92.03.04.00.68 Προβλέψεις
 - 92.03.04.00.69
 - 92.03.04.00.70 Αναλογία έμμεσων εξόδων λειτουργίας
 - διάθεσης
 -
 - 92.03.04.00.80 Αναλώσεις υλικών
 -
 - 92.03.04.00.99 Υπολογιστικά έξοδα
 - 92.03.04.01 Κλάδος K2
 - Ανάπτυξη αντίστοιχη του λ/σμού 92.03.04.00
 - 92.03.04.02 Κλάδος K3
 - Ανάπτυξη αντίστοιχη του λ/σμού 92.03.04.00

των εξόδων των παραπάνω λειτουργιών στο λ/σμό 92.01.01 «Εξοδα Οικονομικής Διευθύνσεως» της διοικητικής λειτουργίας.

Σύμφωνα με το μοντέλο αυτό ο λ/σμός 92.04 «Εξοδα χρηματοοικονομικής λειτουργίας» αναπτύσσεται κατά τρόπο που να διευκολύνει την ικανοποίηση των αναγκών των οικονομικών μονάδων (π.χ. τον εξωλογιστικό προσδιορισμό του κόστους χρήματος κατά κέντρα - θέσεις - κόστους). Ακολουθεί ενδεικτική ανάπτυξη ως εξής:

92.04.00 Τόκοι και συναφή έξοδα λειτουργίας παραγωγής. Ανάπτυξη σύμφωνα με τις ανάγκες κάθε μονάδας, π.χ. αντίστοιχη του λ/σμού 92.00

92.04.01 Τόκοι και συναφή έξοδα διοικητικής λειτουργίας. Ανάπτυξη σύμφωνα με τις ανάγκες κάθε μονάδας, π.χ. αντίστοιχη του λ/σμού 92.01.

92.04.02 Τόκοι και συναφή έξοδα λειτουργίας ερευνών και ανάπτυξης. Ανάπτυξη σύμφωνα με τις ανάγκες κάθε μονάδας, π.χ. αντίστοιχη του λ/σμού 92.02.

92.04.03 Τόκοι και συναφή έξοδα λειτουργίας διάθεσης. Ανάπτυξη σύμφωνα με τις ανάγκες κάθε μονάδας, π.χ. αντίστοιχη του λ/σμού 92.03.

Β' Λύση: Στις περιπτώσεις των οικονομικών μονάδων που η οργάνωσή τους επιτρέπει το σαφή διαχωρισμό μεταξύ των τμημάτων και υπηρεσιών της χρηματοοικονομικής από τις λοιπές λειτουργίες, η ανάπτυξη των λογαριασμών των επιμέρους θέσεων κόστους κάτω από το λ/σμό 92.04 γίνεται ως εξής:

92.04.00 Όπως παραπάνω.

92.04.01 Όπως παραπάνω.

92.04.02 Όπως παραπάνω.

92.04.03 Όπως παραπάνω.

92.04.04 Έξοδα υπηρεσίας Διευθυντή χρηματοοικονομικής λειτουργίας.
Ανάπτυξη αντίστοιχη του λ/σμού 92.01.00.00

92.04.05 Έξοδα λογιστικής υπηρεσίας χρηματοοικονομικής λειτουργίας.
Ανάπτυξη αντίστοιχη του λ/σμού 92.01.00.00

92.04.06 Έξοδα μηχανογραφικής υπηρεσίας χρηματοοικονομικής λειτουργίας .

Ανάπτυξη αντίστοιχη του λ/σμού 92.01.00.00

92.04.07 Έξοδα τμήματος χρηματοδοτήσεων .

Ανάπτυξη αντίστοιχη του λ/σμού 92.01.00.00

92.04.08 Έξοδα τμήματος ρευστοποιήσεως απαιτήσεων .

Ανάπτυξη αντίστοιχη του λ/σμού 92.01.00.00 *

κ.ο.κ. σύμφωνα με τις ανάγκες κάθε μονάδας .

93 ΚΟΣΤΟΣ ΠΑΡΑΓΩΓΗΣ

(Παραγωγή σε εξέλιξη)

ΔΕΥΤΕΡΟΒΑΘΜΙΟΙ ΛΟΓΑΡΙΑΣΜΟΙ

93.00 Κόστος παραγωγής Οινοπνευματοποιείου

93.01 Κόστος παραγωγής Οινοποιείου

93.02 Κόστος παραγωγής Ποτοποιείου

93.03 Κόστος παραγωγής Αποσταγματοποιείου

.....

93.97 Κόστος παρεπόμενων δραστηριοτήτων

93.98 Κόστος ιδιοπαραγωγής παγίων

93.99 Κόστος αναπτύξεως προϊόντων (πολυετούς αποσβέσεως)

93 ΚΟΣΤΟΣ ΠΑΡΑΓΩΓΗΣ (Παραγωγή σε εξέλιξη)

93.00 Κόστος παραγωγής Οινοπνευματοποιείου

93.00.00 κόστος παραγωγής Οινοπνεύματος

93.00.00.00 Κόστος αναλωμένων άμεσων υλικών

93.00.00.00.01 Αιθυλική αλκοόλη ACP

93.00.00.00.02 Αιθυλική αλκοόλη Παναμά

93.00.00.00.03 Κεφαλούρες σταφίδας

93.00.00.00.04 Προϊόν απόσταξης οίνων ΕΟΚ

93.00.00.00.05 Σούμα σταφίδας

93.00.00.00.06 Σταφίδα Κορινθιακή

93.00.00.00.07 Μελάσα

93.00.00.00.08 Σύκα

93.00.00.00.09 Σούμα μελάσας

93.00.00.00.10 Οίνοι προς απόσταξη ΕΟΚ

- 93.00.00.00.11 Κεφαλούρες εγχώριων οίνων
- 93.00.00.00.12 Οίνοι σπορρόγων
- 93.00.00.00.13 Απόσταγμα οίνου ΕΟΚ
- 93.00.00.00.14 Οινόπνευμα οινικό ΕΟΚ
- 93.00.00.01 Κόστος άμεσων εξόδων παραγωγής
 - 93.00.00.01.60 Αμοιβές και έξοδα προσωπικού
 - 93.00.00.01.61 Αμοιβές και έξοδα τρίτων
 - 93.00.00.01.62 Παροχές τρίτων
 - 93.00.00.01.63 Φόροι - Τέλη
 - 93.00.00.01.64 Διάφορα έξοδα
 - 93.00.00.01.65
 - 93.00.00.01.66 Αποσβέσεις πάγιων στοιχείων ενσωματωμένες στο λειτουργικό κόστος
 - 93.00.00.01.67
 - 93.00.00.01.68 Προβλέψεις
 - 93.00.00.01.69
 -
 - 93.00.00.01.99
- 93.00.00.02 Κόστος έμμεσων εξόδων παραγωγής
 - 93.00.00.02.60 Αμοιβές και έξοδα προσωπικού
 - 93.00.00.02.61 Αμοιβές και έξοδα τρίτων
 - 93.00.00.02.62 Παροχές τρίτων
 - 93.00.00.02.63 Φόροι - Τέλη
 - 93.00.00.02.64 Διάφορα έξοδα
 - 93.00.00.02.65
 - 93.00.00.02.66 Αποσβέσεις πάγιων στοιχείων ενσωματωμένες στο λειτουργικό κόστος
 - 93.00.00.02.67
 - 93.00.00.02.68 Προβλέψεις
 - 93.00.00.02.69
 - 93.00.00.02.70 Αναλογία εξόδων βοηθητικών υπηρεσιών λειτουργίας παραγωγής (πλην υπολογιστικών εξόδων)
 -
 - 93.00.00.02.80 Αναλώσεις έμμεσων υλικών

.....
93.00.00.02.99

93.00.31 Κόστος παραγωγής Διοξειδίου του άνθρακα

93.00.31.00 Κόστος αναλωμένων άμεσων υλικών

93.00.31.00.00 Σταφίδα Κορινθιακή

93.00.31.00.01 Σύκα

93.00.31.00.02 Μελάσα

93.00.31.01 Κόστος άμεσων εξόδων παραγωγής

93.00.31.01.60 Αμοιβές και έξοδα προσωπικού

93.00.31.01.61 Αμοιβές και έξοδα τρίτων

93.00.31.01.62 Παροχές τρίτων

93.00.31.01.63 Φόροι - Τέλη

93.00.31.01.64 Διάφορα έξοδα

93.00.31.01.65

93.00.31.01.66 Αποσβέσεις παγίων

93.00.31.01.67

93.00.31.01.68 Προβλέψεις

93.00.31.01.69

93.00.31.01.70 Αναλογία εξόδων βοηθητικών τμημάτων

.....

93.00.31.01.80 Αναλώσεις έμμεσων υλικών

.....

93.00.02 Κόστος παραγωγής προϊόντος Π3

Ανάπτυξη αντίστοιχη του λ/σμού 93.00.00

.....

93.00.99 Καταλογισμένο κόστος παραγωγής Εργοστασίου Α'

(λ/σμός αντίθετος)

Ανάπτυξη αντίστοιχη του λ/σμού 93.00

93.01 Κόστος παραγωγής Οινοποιείου

93.01.00 Κόστος Παραγωγής Γλεύκους αρ. 36 Ε. Ε.

93.01.00.00 Κόστος αναλωμένων άμεσων υλικών

93.01.00.00.00 Σταφύλια Άρθρου 36 Ε.Ε.

93.01.00.01 Κόστος άμεσων εξόδων παραγωγής

93.01.00.01.60

.....

.....

93.01.01 Κόστος παραγωγής Γλεύκους Σταφίδας

93.01.01.00 Κόστος αναλωμένων άμεσων υλικών

93.01.01.00.00 Σταφύλια σταφίδα Κορινθιακή

93.01.01.01 Κόστος άμεσων εξόδων παραγωγής

93.01.01.01.60

.....

.....

93.01.02 Κόστος παραγωγής Γλεύκους Μαυροδάφνης

93.01.02.00 Κόστος αναλωμένων άμεσων υλικών

93.01.02.00.00 Σταφύλια Μαυροδάφνη Πατρών

93.01.02.01 Κόστος άμεσων εξόδων παραγωγής

93.01.02.01.60

.....

.....

93.01.05 Κόστος παραγωγής Γλεύκους Ροδίτη

93.01.05.00 Κόστος αναλωμένων άμεσων υλικών

93.01.05.00.00 Σταφύλια Ροδίτης

93.01.05.01 Κόστος άμεσων εξόδων παραγωγής

93.01.05.01.60 ...

.....

.....

93.01.11 Κόστος παραγωγής Γλεύκους ερυθρού Μαντηλαριά

93.01.11.00 Κόστος αναλωμένων άμεσων υλικών

93.01.11.00.00 Σταφύλια Μαντηλαριά

93.01.11.01 Κόστος άμεσων εξόδων παραγωγής

93.01.11.01.60

.....

.....

93.01.12 Κόστος παραγωγής Γλεύκους Λευκού

93.01.12.00 Κόστος αναλωμένων άμεσων υλικών

93.01.12.00.00 Σταφύλια λευκά

93.01.12.01 Κόστος άμεσων εξόδων παραγωγής

93.01.12.01.60

.....

.....

93.01.14 Κόστος παραγωγής Γλεύκους ερυθρού

93.01.14.00 Κόστος αναλωμένων άμεσων υλικών

93.01.14.00.00 Σταφύλια ερυθρά

93.01.14.01 Κόστος άμεσων εξόδων παραγωγής

93.01.14.01.60

.....

.....

93.01.23 Κόστος παραγωγής Οίνου ερυθρού ξηρού

93.01.23.00 Κόστος αναλωμένων άμεσων υλικών

93.01.23.00.00 Γλεύκος Ροδίτης

93.01.23.00.01 Γλεύκος ερυθρό Μαντιλαριά

93.01.23.00.02 Γλεύκος Κορινθιακής

93.01.23.00.03 Συμπηκνωμένο Γλεύκος

93.01.23.00.04 Γλεύκος Ροδίτης

93.01.23.00.05 Γλεύκος ερυθρό

93.01.23.01 Κόστος άμεσων εξόδων παραγωγής

93.01.23.01.60

.....

.....

93.01.32 Κόστος παραγωγής Γλεύκους συμπηκνωμένου

93.01.32.00 Κόστος αναλωμένων άμεσων υλικών

93.01.32.00.00 Γλεύκος λευκό

93.01.32.00.01 Γλεύκος Ροδίτη

93.01.32.01 Κόστος άμεσων εξόδων παραγωγής

93.01.32.01.60

.....

.....

93.01.63 Κόστος παραγωγής Οίνου 23/98

93.01.63.00 Κόστος αναλωμένων άμεσων υλικών

93.01.63.00.00 Γλεύκος Κορινθιακής

93.01.63.00.01 Οινόπνευμα Αμπελοοινικό

93.01.63.01 Κόστος άμεσων εξόδων παραγωγής

93.01.63.01.60

.....

.....

93.01.68 Κόστος παραγωγής Οίνου 29/98

93.01.68.00 Κόστος αναλωμένων άμεσων υλικών

93.01.68.00.00 Γλεύκος Κορινθιακής

93.01.68.00.01 Οινόπνευμα Αμπελοοινικό

93.01.68.01 Κόστος άμεσων εξόδων παραγωγής

93.01.68.01.60

.....

.....

93.01.71 Κόστος παραγωγής Οίνου 32/98

93.01.71.00 Κόστος αναλωμένων άμεσων υλικών

93.01.71.00.00 Γλεύκος Μαυροδάφνης

93.01.71.00.01 Οινόπνευμα Αμπελοοινικό

93.01.71.01 Κόστος άμεσων εξόδων παραγωγής

93.01.71.01.60

.....

.....

93.01.75 Κόστος παραγωγής Οίνου 36/98

93.01.75.00 Κόστος αναλωμένων άμεσων υλικών

93.01.75.00.00 Γλεύκος Μαυροδάφνης

93.01.75.00.01 Οινόπνευμα Αμπελοοινικό

93.01.75.01 Κόστος άμεσων εξόδων παραγωγής

93.01.75.01.60

.....

.....

93.01.77 Κόστος παραγωγής Οίνου 38/98

93.01.77.00 Κόστος αναλωμένων άμεσων υλικών

93.01.77.00.00 Οίνος 23/98

93.01.77.00.01 Οίνος ερυθρός ξηρός

93.01.77.00.02 Γλεύκος Κορινθιακής

93.01.77.01 Κόστος άμεσων εξόδων παραγωγής

93.01.77.01.60

.....

.....
93.01.78 Κόστος παραγωγής Οίνου Μαυροδάφνης 40/98

93.01.78.00 Κόστος αναλωμένων άμεσων υλικών

93.01.78.00.00 Οίνος 29/98

93.01.78.00.01 Οίνος 38/98

93.01.78.00.02 Οίνος 32/98

93.01.78.00.03 Οίνος 36/98

93.01.78.01 Κόστος άμεσων εξόδων παραγωγής

93.01.78.001.60

.....

.....
93.02 Κόστος παραγωγής Ποτοποιείου

93.02.00 Κόστος παραγωγής αποστάγματος ούζου Α φορολογημένο

93.02.00.00 Κόστος αναλωμένων άμεσων υλικών

93.02.00.00.00 Οινόπνευμα καθαρό φορολογημένο

93.02.00.00.01 Ανετόλ

93.02.00.01 Κόστος άμεσων εξόδων παραγωγής

93.02.00.01.60

.....

.....
93.02.03 Κόστος παραγωγής ούζου χύμα φορολογημένου

93.02.03.00 Κόστος αναλωμένων άμεσων υλικών

93.02.03.00.00 Οινόπνευμα καθαρό φορολογημένο

93.02.03.00.01 Απόσταγμα ούζου φορολογημένο

93.02.03.00.02 Ανετόλ

93.02.03.00.03 Ζάχαρη

93.02.03.01 Κόστος άμεσων εξόδων παραγωγής

93.02.03.01.60

.....

.....
93.02.04 Κόστος παραγωγής ούζου Patrino

93.02.04.00 Κόστος άμεσων υλικών παραγωγής

93.02.04.00.00 Ούζο χύμα

93.02.04.00.01 Φιάλες

93.02.04.00.02 Πώματα βιδωτά

93.02.04.00.03 Ετικέτες

93.02.04.00.04 Χαρτοκιβώτια

93.02.04.00.05 Κυψέλες

93.02.04.01 Κόστος άμεσων εξόδων παραγωγής

93.02.04.01.60

.....

.....

93.02.11 Κόστος παραγωγής Ούζου Ε.Ο.Σ. 0,70L αφορολόγητο

93.02.11.00 Κόστος άμεσων υλικών παραγωγής

93.02.11.00.00 Ούζο χύμα 37,5

93.02.11.00.01 Φιάλες

93.02.11.00.02 Πώματα βιδωτά

93.02.11.00.03 Ετικέτες

93.02.11.00.04 Χαρτοκιβώτια

93.02.11.00.05 Κυψέλες

93.02.11.01 Κόστος άμεσων εξόδων παραγωγής

93.02.11.01.60

.....

.....

93.03 Κόστος παραγωγής Αποσταγματοποιείου

93.03.00 Κόστος παραγωγής Αποστάγματος οίνου

93.03.00.00 Κόστος αναλωμένων άμεσων υλικών

93.03.00.00.00 Οίνοι προς απόσταξη

93.03.00.01 Κόστος άμεσων εξόδων παραγωγής

93.03.00.01.60

.....

.....

93.03.02 Κόστος παραγωγής κεφαλούρες οίνου

93.03.02.00 Κόστος αναλωμένων άμεσων υλικών

93.03.02.00.00 Οίνοι προς απόσταξη

93.03.02.01 Κόστος άμεσων εξόδων παραγωγής

93.03.02.01.60

.....

.....

93.03.06 Προϊόν απόσταξης οίνων

93.03.06.00 Κόστος αναλωμένων άμεσων υλικών

93.03.06.00.00 Οίνοι προς απόσταξη

93.03.06.01 Κόστος άμεσων εξόδων παραγωγής

93.03.06.01.60

.....

.....

93.03.14 Κόστος παραγωγής κεφαλούρων στεμφύλων σταφυλιών

93.03.14.00 Κόστος άμεσων εξόδων παραγωγής

93.03.14.00.00 Φλέγμα στεμφύλων σταφύλης

93.03.14.01 Κόστος άμεσων εξόδων παραγωγής

93.03.14.01.60

.....

.....

.....

93.97 Κόστος παρεπόμενων δραστηριοτήτων

93.97.00 Δραστηριότητας Δ1

Ανάπτυξη αντίστοιχη του λ/σμού 93.00.00

93.97.01 Δραστηριότητας Δ2

Ανάπτυξη αντίστοιχη του λ/σμού 93.00.00

.....

93.97.99 Καταλογισμένο κόστος παραγωγής παρεπόμενων

δραστηριοτήτων (λ/σμός αντίθετος)

Ανάπτυξη αντίστοιχη του λ/σμού 93.97

93.98 Κόστος ιδιοπαραγωγής παγίων

93.98.00 Μηχανήματος M1

93.98.01 Μηχανήματος M2

93.98.02 Κτιρίου K1

93.98.03 Εγκαταστάσεως E1

93.98.04 Κόστος βελτιώσεως μηχανήματος M3

Ανάπτυξη των 93.98.00-04 αντίστοιχη του λ/σμού 93.00.00

.....

93.98.99 Καταλογισμένο κόστος ιδιοπαραγωγής παγίων

(λ/σμός αντίθετος)

Ανάπτυξη αντίστοιχη του λ/σμού 93.98

93.99 Κόστος αναπτύξεως προϊόντων (πολυετούς αποσβέσεως)

93.99.00 Προϊόντων ΑΠ1

Ανάπτυξη αντίστοιχη του λ/σμού 93.00.00

93.99.01 Προϊόντων ΑΠ2

Ανάπτυξη αντίστοιχη του λ/σμού 93.00.00

.....

93.99.99 Καταλογισμένο κόστος αναπτύξεως προϊόντων

(λ/σμός αντίθετος)

Ανάπτυξη αντίστοιχη του λ/σμού 93.97

94 ΑΠΟΘΕΜΑΤΑ

ΔΕΥΤΕΡΟΒΑΘΜΙΟΙ ΛΟΓΑΡΙΑΣΜΟΙ

94.20 Εμπορεύματα

94.21 Προϊόντα έτοιμα και ημιτελή

94.22 Υποπροϊόντα και υπολείμματα

94.23 Παραγωγή σε εξέλιξη (προϊόντα , υποπροϊόντα και υπολείμματα στο στάδιο της κατεργασίας)

94.24 Πρώτες και βοηθητικές ύλες - Υλικά συσκευασίας

94.25 Αναλώσιμα υλικά

94.26 Ανταλλακτικά πάγιων στοιχείων

94.27

94.28 Είδη συσκευασίας

.....

94.99

94 ΑΠΟΘΕΜΑΤΑ

94.20 Εμπορεύματα

94.20.02 Οίνος λευκός

94.20.10 Απόσταγμα οίνου αποστ.

94.20.40 Raisin brandy φορ. ΙΙ

.....

94.20.97 Εμπορεύματα σε τρίτους

94.20.98 Εκπτώσεις επί αγορών

94.20.99 Καταλογισμένο κόστος αγοράς εμπορευμάτων

(λ/σμός αντίθετος)

Ανάπτυξη εντίστοιχη του λ/σμού 94.20

94.21 Προϊόντα έτοιμα και ημιτελή

94.21.01 Προϊόντα Οινοπνευματοποιίου

94.21.01.00 Οινόπνευμα καθαρό Α

94.21.01.01 Οινόπνευμα καθαρό Β

94.21.01.02 Οινόπνευμα καθαρό Γ

- 94.21.01.03 Οινόπνευμα καθαρό Δ
- 94.21.01.04 Οινόπνευμα καθαρό Ε
- 94.21.01.05 Οινόπνευμα καθαρό ΣΤ
- 94.21.01.06 Οινόπνευμα καθαρό Ζ
- 94.21.01.07 Οινόπνευμα καθαρό Η
- 94.21.01.08 Οινόπνευμα καθαρό Θ
- 94.21.01.09 Οινόπνευμα καθαρό Ι
- 94.21.01.10 Οινόπνευμα ημικάθαρο Α
- 94.21.01.11 Οινόπνευμα ημικάθαρο Β
- 94.21.01.12 Οινόπνευμα ημικάθαρο Γ
- 94.21.01.13 Οινόπνευμα ημικάθαρο Δ
- 94.21.01.14 Οινόπνευμα ημικάθαρο Ε
- 94.21.01.15 Οινόπνευμα ημικάθαρο ΣΤ
- 94.21.01.16 Οινόπνευμα ημικάθαρο Ζ
- 94.21.01.17 Οινόπνευμα ημικάθαρο Η
- 94.21.01.18 Οινόπνευμα ημικάθαρο Θ
- 94.21.01.19 Οινόπνευμα ημικάθαρο Ι
- 94.21.01.20 Οινόπνευμα καθαρό μετουσιωμένο
- 94.21.01.21 Προϊόν απόσταξης οίνων
- 94.21.01.22 Απόσταγμα σταφίδας R.B.
- 94.21.01.23 Προϊόν απόσταγμα σταφίδας
- 94.21.01.24 Κεφαλούρες σταφίδας
- 94.21.01.25 Σούμα μελάσας
- 94.21.01.26 Π.Α. οίνων
- 94.21.01.30 Οινόπνευμα φωτιστικό
- 94.21.01.31 Διοξειδίου του άνθρακος
- 94.21.01.32 Τρυγιά
- 94.21.01.33 Ζυμέλαια
- 94.21.01.34 Αιθυλική αλκοόλη ACP
- 94.21.01.35 Οινόπνευμα καθαρό εξωτερικού
- 94.21.02 Προϊόντα Οινοποιίου
 - 94.21.02.00 Γλεύκος αρ. 36 E. E. 250.601
 - 94.21.02.01 Γλεύκος σταφίδος 250.602
 - 94.21.02.02 Γλεύκος μαυροδάφνη 250.603
 - 94.21.02.03 Γλεύκος μοσχούδι 250.604

- 94.21.02.04 Γλεύκος UNI BLALC 250.605
- 94.21.02.05 Γλεύκος Ροδίτη 250.606
- 94.21.02.06 Γλεύκος Μοσχάτο 250.607
- 94.21.02.07 Γλεύκος Ροζάκι 250.608
- 94.21.02.08 Γλεύκος CHARTONE 250.609
- 94.21.02.09 Γλεύκος ερυθρό βαφικό 250.610
- 94.21.02.10 Γλεύκος ερυθρό Νεμέα 250.611
- 94.21.02.11 Γλεύκος ερυθρό Μαντιλαριά 250.612
- 94.21.02.12 Γλεύκος λευκό 250.613
- 94.21.02.13 Γλεύκος ερυθρό KABERNE 250.614
- 94.21.02.14 Γλεύκος ερυθρό 250.615
- 94.21.02.15 Γλεύκος λευκό σιδερίτης 250.616
- 94.21.02.20 Οίνος λευκός ξηρός Α
- 94.21.02.21 Οίνος λευκός ξηρός Β
- 94.21.02.22 Οίνος λευκός ξηρός Γ
- 94.21.02.23 Οίνος ερυθρός ξηρός Α
- 94.21.02.24 Οίνος ερυθρός ξηρός Β
- 94.21.02.25 Οίνος ερυθρός ξηρός Γ
- 94.21.02.26 Οίνος ερυθρωπός ξηρός Α
- 94.21.02.27 Οίνος ερυθρωπός ξηρός Β
- 94.21.02.28 Οίνος ξηρός μαυροδάφνη Πατρών
- 94.21.02.29 Οίνος ξηρός λευκός CHARTONE
- 94.21.02.30 Οίνος απορόγων
- 94.21.02.31 Οίνος δευτέριος
- 94.21.02.32 Οίνος ξηρός ερυθρός CABERNE
- 94.21.02.33 Οίνος ξηρός λευκός Πάτρα
- 94.21.02.34 Γλεύκος λευκό Α
- 94.21.02.35 Γλεύκος λευκό Β
- 94.21.02.36 Γλεύκος μοσχάτο Πατρών
- 94.21.02.37 Συμπυκνωμένο Γλεύκος
- 94.21.02.40 Οίνος 1/98
- 94.21.02.41 Οίνος 2/98
- 94.21.02.42 Οίνος 3/98
- 94.21.02.43 Οίνος 4/98
- 94.21.02.44 Οίνος 5/98

94.21.02.45 Οίνοϛ 6/98
94.21.02.46 Οίνοϛ 7/98
94.21.02.47 Οίνοϛ 8/98
94.21.02.48 Οίνοϛ 9/98
94.21.02.49 Οίνοϛ 10/98
94.21.02.50 Οίνοϛ 11/98
94.21.02.51 Οίνοϛ 12/98
94.21.02.52 Οίνοϛ 13/98
94.21.02.53 Οίνοϛ 14/98
94.21.02.54 Οίνοϛ 15/98
94.21.02.55 Οίνοϛ 16/98
94.21.02.56 Οίνοϛ 17/98
94.21.02.57 Οίνοϛ 18/98
94.21.02.58 Οίνοϛ 19/98
94.21.02.59 Οίνοϛ 20/98
94.21.02.60 Οίνοϛ 21/98
94.21.02.61 Οίνοϛ 22/98
94.21.02.62 Οίνοϛ 23/98
94.21.02.63 Οίνοϛ 24/98
94.21.02.64 Οίνοϛ 25/98
94.21.02.65 Οίνοϛ 26/98
94.21.02.66 Οίνοϛ 27/98
94.21.02.67 Οίνοϛ 28/98
94.21.02.68 Οίνοϛ 29/98
94.21.02.69 Οίνοϛ 30/98
94.21.02.70 Οίνοϛ 31/98
94.21.02.71 Οίνοϛ 32/98
94.21.02.72 Οίνοϛ 33/98
94.21.02.73 Οίνοϛ 34/98
94.21.02.74 Οίνοϛ 35/98
94.21.02.75 Οίνοϛ 36/98
94.21.02.76 Οίνοϛ 37/98
94.21.02.77 Οίνοϛ 38/98
94.21.02.78 Οίνοϛ 39/98
94.21.02.79 Οίνοϛ 40/98

- 94.21.02.80 Οίνος 41/98
- 94.21.02.81 Οίνος 42/98
- 94.21.02.82 Οίνος 43/98
- 94.21.02.83 Οίνος 44/98
- 94.21.02.84 Οίνος 45/98
- 94.21.02.85 Οίνος 46/98
- 94.21.02.86 Μαυροδάφνη Πατρών Οίνος 26/97
- 94.21.02.87 Οίνος Μαυροδάφνη Πατρών 210.729
- 94.21.02.88 Οίνος Μαυροδάφνη Πατρών 210.731
- 94.21.02.89 Οίνος Μαυροδάφνη Πατρών 210.734
- 94.21.02.90 Οίνος Μαυροδάφνη Πατρών 210.736
- 94.21.02.91 Οίνος Μαυροδάφνη Πατρών 210.738
- 94.21.02.92 Οίνος Μαυροδάφνη Πατρών 210.403
- 94.21.02.93 Οίνος γλυκός 210.822
- 94.21.02.94 Οίνος γλυκός 210.401
- 94.21.02.95 Οίνος γλυκός 210.721
- 94.21.02.96 Οίνος γλυκός 210.722
- 94.21.02.97 Οίνος Μαυροδάφνη Πατρών 0,6 210.100
- 94.21.03 Προϊόντα Ποτοποιού
 - 94.21.03.00 Απόσταγμα ούζου Α φορολογημένο
 - 94.21.03.01 Απόσταγμα ούζου Β φορολογημένο
 - 94.21.03.02 Απόσταγμα ούζου Γ φορολογημένο
 - 94.21.03.03 Ούζο χύμα φορολογημένο
 - 94.21.03.04 Ούζο PATRINO 0,7 L
 - 94.21.03.05 Ούζο PATRINO 0,320 L
 - 94.21.03.06 GRIECHISCHE SPIRTUOSEN SPWZIALITAET
 - 94.21.03.07 Απόσταγμα ούζου Α αφορολόγητο
 - 94.21.03.08 Απόσταγμα ούζου Β αφορολόγητο
 - 94.21.03.09 Απόσταγμα ούζου Γ αφορολόγητο
 - 94.21.03.10 Ούζο χύμα αφορολόγητο
 - 94.21.03.11 Ούζο EOS 0,7 Λαφορολόγητο
 - 94.21.03.12 Ούζο VENUW DE MILLO 0,7 L αφορολόγητο
- 94.21.04 Προϊόντα Αποσταγματοποιού
 - 94.21.04.00 Απόσταγμα οίνου Α
 - 94.21.04.01 Απόσταγμα οίνου Β

- 94.21.04.02 Κεφαλούρες οίνου Α
- 94.21.04.03 Κεφαλούρες οίνου Β
- 94.21.04.04 Κεφαλούρες οίνου Γ
- 94.21.04.05 Προϊόν απόσταξης οίνου Α
- 94.21.04.06 Προϊόν απόσταξης οίνου Β
- 94.21.04.07 Προϊόν απόσταξης οίνου Γ
- 94.21.04.08 Ακατέργαστη αλκοόλη Α
- 94.21.04.09 Ακατέργαστη αλκοόλη Β
- 94.21.04.10 Ακατέργαστη αλκοόλη Γ
- 94.21.04.11 Ακατέργαστη αλκοόλη Δ
- 94.21.04.12 Απόσταγμα οίνου τρίτων χωρών
- 94.21.04.13 Απόσταγμα στεμφύλων σταφυλιών Α
- 94.21.04.14 Κεφαλούρες στεμφύλων σταφυλιών
- 94.21.04.15 Φλέγμα στεμφύλων σταφυλιών
- 94.21.04.15 Φλέγμα στεμφυλών σταφύλης
- 94.21.04.20 Απόσταγμα οίνων τρίτων 460.211
- 94.21.04.21 Απόσταγμα οίνων τρίτων 460.213
- 94.21.04.22 Απόσταγμα οίνων τρίτων 460.215
- 94.21.04.23 Απόσταγμα οίνων τρίτων 460.216

.....

- 94.21.97 Προϊόντα έτοιμα και ημιτελή σε τρίτους
- 94.21.98
- 94.21.99 Καταλογισμένο κόστος παραγωγής προϊόντων ετοιμών
και ημιτελών (λ/σμός αντίθετος)
Ανάπτυξη αντίστοιχη του λ/σμού 94.21

94.22 Υποπροϊόντα και υπολείμματα

94.22.00

.....

- 94.22.97 Υποπροϊόντα και υπολείμματα σε τρίτους
- 94.22.98
- 94.22.99 Καταλογισμένο κόστος παραγωγής υποπροϊόντων και
υπολειμμάτων (λ/σμός αντίθετος)
Ανάπτυξη αντίστοιχη του λ/σμού 94.22

94.23 Παραγωγή σε εξέλιξη (προϊόντα , υποπροϊόντα και υπολείμματα στο στάδιο της κατεργασίας)

94.23.00 Παραγωγή σε εξέλιξη Οιναπνευματοποιίας

94.23.01 Παραγωγή σε εξέλιξη Οινοποιίας

94.23.01.01 Γλεύκος σταφίδας

94.23.01.02 Γλεύκος Μαυροδάφνης

94.23.01.05 Γλεύκος Ροδίτη

94.23.01.11 Γλεύκος ερυθρό Μαντηλαριά

94.23.01.12 Γλεύκος λευκό

94.23.01.14 Γλεύκος ερυθρό

94.23.01.23 Οίνος ερυθρός ξηρός

94.23.01.32 Συμπτηκνωμένο γλεύκος

94.23.01.62 Οίνος 23/98

94.23.01.68 Οίνος 29/98

94.23.01.71 Οίνος 32/98

94.23.01.75 Οίνος 36/98

94.23.01.77 Οίνος 38/98

94.23.01.78 Οίνος Μαυροδάφνη Πατρών 39/98

94.23.02 Παραγωγή σε εξέλιξη Ποτοποιίας

94.23.02.03 Ούζο χύμα φορολογημένο

94.23.03 Παραγωγή σε εξέλιξη Αποσταγματοποιίας

.....

94.23.97 Προϊόντα κ.λπ. υπό κατεργασία σε τρίτους

94.23.98

94.23.99 Καταλογισμένο κόστος παραγωγής σε εξέλιξη (λ/σμός αντίθετος

για τις μεταφορές στους οικείους υπολογαριασμούς του 93)

Ανάπτυξη αντίστοιχη του λ/σμού 94.23

94.24 Πρώτες και βοηθητικές ύλες - Υλικά συσκευασίας

94.24.00 Μελασικό οινοπν. Τρ. απ.

94.24.01 Σταφίδα Κορινθιακή

94.24.02 Σταφίδα Σουλτανίνα

94.24.03 Μελάσα

94.24.04 Σύκα

94.24.05 Οίνοι προς απόσταξη

94.24.06 Κεφάλ/ρες οίνων εγχ.

94.24.07 Συνθετική αλκοόλη

94.24.08 Πετρέλαιο

- 94.24.09 Μεθυλική αλκοόλη
- 94.24.10 Τερεβινθέλαιο
- 94.24.11 Οινόπνευμα φωτιστικό ΧΥ
- 94.24.12 Οινόπνευμα ημικ. Αμπελ.
- 94.24.13 Οινόπνευμα οινικό
- 94.24.15 Οινόπνευμα καθαρό εξωτερικού
- 94.24.16 Αλκοόλη Zimbabwe
- 94.24.17 Σούμα
- 94.24.18 Αιθυλική αλκοόλη Παναμά
- 94.24.26 Σταφύλια
- 94.24.27 Γλεύκη
- 94.24.28 Οινόπν. αμπ. για VDL
- 94.24.29 Οίνοι
- 94.24.30 ΕΦΚ οίνων ΓΑ φορολ.
- 94.24.31 ΕΦΚ μαυροδάφνη φορολ.
- 94.24.49 Αποθ. Α' υλών οινοπ/ας
- 94.24.51 Οινοπν. Καθ. Φορολ. 96
- 94.24.52 Οινοπν. Καθ. Φορολ. 95
- 94.24.53 Ανετολ
- 94.24.54 Ζάχαρη
- 94.24.55 Οινόπνευμα καθαρό εξαγωγής
- 94.24.56 Οίνος Μοσχάτο
- 94.24.61 Απόσταγμα ούζου
- 94.24.74 Αποθ. Α' υλών ποτοπ/ου
- 94.24.76 Προϊόντα αποσ. οιν.
- 94.24.77 Π Α οίνων Ιταλίας
- 94.24.78 Π Α οίνων τρίτων χωρών
- 94.24.80 Οίνοι προς απόσταξη
- 94.24.81 Οίνοι αρθρ. 35,36,39
- 94.24.84 Φλέγμα στέμφυλων σταφ.
-
- 94.24.97 Πρώτες και βοηθητικές ύλες - Υλικά συσκευασίας σε τρίτους
- 94.24.98 Εκπτώσεις επί των αγορών
- 94.24.99 Καταλογισμένες αναλώσεις πρώτων και βοηθητικών υλών -
Υλικών συσκευασίας (Λισμός αντίθετος)

94.25 Αναλώσιμα υλικά

94.25.00 Μικρά εργαλεία

94.25.01 Λιγνίτης

94.25.02 Πετρέλαιο

94.25.03 Μαζούτ

94.25.04 Λοιπά καύσιμα - λιπαντικά

94.25.05 Διάφορα αναλώσιμα υλικά

94.25.06 Οικοδομικά υλικά

94.25.07 Αγορές υλικών οينوπν/ου

94.25.08 Αγορές υλικών οينوπ/ου

94.25.09 Αγορές υλικών ποτοπ/ου

.....

94.25.97 Αναλώσιμα υλικά σε τρίτους

94.25.98 Εκπτώσεις αγορών

94.25.99 Καταλογισμένες αναλώσεις αναλώσιμων υλικών

(λ/σμός αντίθετος)

Ανάπτυξη αντίστοιχη του λ/σμού 94.25

94.26 Ανταλλακτικά πάγιων στοιχείων

94.26.00 Ανταλλακτικά INTERIS

.....

94.26.97 Ανταλλακτικά πάγιων στοιχείων σε τρίτους

94.26.98 Εκπτώσεις αγορών

94.26.99 Καταλογισμένες αναλώσεις ανταλλακτικών πάγιων στοιχείων

(λ/σμός αντίθετος)

Ανάπτυξη αντίστοιχη του λ/σμού 94.26

94.27

94.28 Είδη συσκευασίας

94.28.00 Είδη συσκευασίας στις αποθήκες

94.28.00.00

.....

94.28.00.24 Ετικέτες μαυροδάφνη 0,5 NYX

94.28.00.25 Κυψέλες οίν. 0,5 NYX

94.28.00.26 Είδη συσκευασίας οينوπν/ου

94.28.00.27 Είδη συσκευασίας Gregovin

94.28.00.28 Φιάλες ούζου 375 ΠΡ

94.28.00.29 Χαρτοκιβώτια μαυροδάφνης 0,5 NYX

94.28.00.51 Είδη συσκευασίας ποτοπ/ου

94.28.00.52 Ετικέτες ούζου De Milo

94.28.00.53 Πώματα βιδ. ούζου EOS

94.28.00.54 Χαρτοκιβώτια ούζου EOS

94.28.00.55 Ετικέτες ούζου EOS

94.28.00.56 Φιάλες ούζου 0,70 L

94.28.00.57 Κυψέλες ούζου

94.28.00.58 Χαρτοκιβώτια Venus De Milo

94.28.00.59 Πώματα ούζου De Milo

.....

94.28.00.98 Εκπτώσεις αγορών

94.28.00.99

.....

94.28.50 Επιστρεπτέα είδη συσκευασίας σε τρίτους

.....

94.28.97 Είδη συσκευασίας σε τρίτους

94.28.98 Εκπτώσεις αγορών

94.28.99 Καταλογισμένο κόστος ειδών συσκευασίας

(λ/σμός αντίθετος)

Ανάπτυξη αντίστοιχη του λ/σμού 94.28

94.29

95 ΑΠΟΚΛΙΣΕΙΣ ΑΠΟ ΤΟ ΠΡΟΤΥΠΟ ΚΟΣΤΟΣ

ΔΕΥΤΕΡΟΒΑΘΜΙΟΙ ΛΟΓΑΡΙΑΣΜΟΙ

95.00 Αποκλίσεις πρώτων υλών - υλικών (Υ)

95.01 Αποκλίσεις άμεσης εργασίας (ΑΕ)

95.02 Αποκλίσεις γενικών βιομηχανικών εξόδων (ΓΒΕ)

95.03 Αποκλίσεις εξόδων λειτουργίας ερευνών και ανάπτυξης

95.05 Αποκλίσεις εξόδων λειτουργίας διάθεσης

95.06

.....

95.99

95 ΑΠΟΚΛΙΣΕΙΣ ΑΠΟ ΤΟ ΠΡΟΤΥΠΟ ΚΟΣΤΟΣ

95.00 Αποκλίσεις πρώτων υλών - υλικών (Υ)

95.00.00 Αποκλίσεις τιμής

95.00.00.00 Πρώτων υλών Υ1

95.00.00.01 Πρώτων υλών Υ2

.....

95.00.00.99 Πρώτων υλών Υ100

95.00.01 Αποκλίσεις αποδόσεως πρώτων υλών - υλικών (Υ)

Εργοστασίου Α΄

95.00.01.00 Πρώτων υλών Υ1

95.00.01.01 Πρώτων υλών Υ2

.....

95.00.01.99 Πρώτων υλών Υ100

95.00.02 Αποκλίσεις αποδόσεως πρώτων υλών - υλικών

Εργοστασίου Β΄

Ανάπτυξη αντίστοιχη του λ/σμού 95.00.01

.....

95.00.99

95.01 Αποκλίσεις άμεσης εργασίας (ΑΕ)

- 95.01.00 Αποκλίσεις τιμής ΑΕ Εργοστασίου Α΄
 - 95.01.00.00 Τμήματος ή Διευθύνσεως Τ1
 - 95.01.00.00 Τμήματος ή Διευθύνσεως Τ2
 -
 - 95.01.00.99 Τμήματος ή Διευθύνσεως Τ100
- 95.01.01 Αποκλίσεις τιμής ΑΕ Εργοστασίου Β΄
 - Ανάπτυξη αντίστοιχη του λ/σμού 95.01.00
 -
- 95.01.10 Αποκλίσεις απόδοσης ΑΕ Εργοστασίου Α΄
 - 95.01.10.00 Τμήματος ή Διεύθυνσης Τ1
 - 95.01.10.00 Τμήματος ή Διεύθυνσης Τ2
 -
- 95.01.11 Αποκλίσεις απόδοσης ΑΕ Εργοστασίου Β΄
 - Ανάπτυξη αντίστοιχη του λ/σμού 95.01.10
 -
- 95.01.99

95.02 Αποκλίσεις Γενικών Βιομηχανικών Εξόδων (ΓΒΕ)

- 95.02.00 Αποκλίσεις ΓΒΕ από το βαθμό απασχόλησης (ΒΑ)
Εργοστασίου Α΄
 - 95.02.00.00 Τμήματος ή Διεύθυνσης Τ1
 - 95.02.00.01 Τμήματος ή Διεύθυνσης Τ2
 -
 - 95.02.00.99 Τμήματος ή Διεύθυνσης Τ100
- 95.02.01 Αποκλίσεις ΓΒΕ από το Βαθμό Απασχολήσεως (ΒΑ)
Εργοστασίου Β΄
 - Ανάπτυξη αντίστοιχη του λ/σμού 95.02.00
 -
- 95.02.10 Αποκλίσεις αποτελεσματικότητας ΓΒΕ Εργοστασίου Α΄
 - 95.02.10.00 Τμήματος ή Διεύθυνσης Τ1
 - 95.02.10.01 Τμήματος ή Διεύθυνσης Τ2
 -
 - 95.02.10.99 Τμήματος ή Διεύθυνσης Τ100
- 95.02.11 Αποκλίσεις αποτελεσματικότητας ΓΒΕ Εργοστασίου Β΄

Ανάπτυξη αντίστοιχη του λ/σμού 95.02.10

.....
95.02.20 Αποκλίσεις προϋπολογισμού ΓΒΕ Εργοστασίου Α΄

95.02.20.00 Τμήματος ή Διεύθυνσης Τ1

95.02.20.01 Τμήματος ή Διεύθυνσης Τ2

.....
95.02.20.99 Τμήματος ή Διεύθυνσης Τ100

95.02.21 Αποκλίσεις προϋπολογισμού ΓΒΕ Εργοστασίου Β΄

Ανάπτυξη αντίστοιχη του λ/σμού 95.02.20

.....
95.02.99

95.03 Αποκλίσεις εξόδων διοικητικής λειτουργίας

95.03.00 Αποκλίσεις εξόδων διοικητικής λειτουργίας
από το βαθμό απασχόλησης (ΒΑ)

95.03.00.00 Τμήματος ή Διεύθυνσης Τ1

95.03.00.01 Τμήματος ή Διεύθυνσης Τ2

.....
95.03.00.99 Τμήματος ή Διεύθυνσης Τ100

95.03.01 Αποκλίσεις προϋπολογισμού εξόδων διοικητικής λειτουργίας

95.03.01.00 Τμήματος ή Διεύθυνσης Τ1

95.03.01.01 Τμήματος ή Διεύθυνσης Τ2

.....
95.03.01.99 Τμήματος ή Διεύθυνσης Τ100

.....
95.03.99

95.04 Αποκλίσεις εξόδων λειτουργίας ερευνών και ανάπτυξης

95.04.00 Αποκλίσεις εξόδων λειτουργίας ερευνών και ανάπτυξης
από το βαθμό απασχόλησης (ΒΑ)

95.04.00.00 Τμήματος ή Διεύθυνσης Τ1

95.04.00.01 Τμήματος ή Διεύθυνσης Τ2

.....
95.04.00.99 Τμήματος ή Διεύθυνσης Τ100

95.04.01 Αποκλίσεις προϋπολογισμού εξόδων λειτουργίας

ερευνών και ανάπτυξης

95.04.01.00 Τμήματος ή Διεύθυνσης T1

95.04.01.01 Τμήματος ή Διεύθυνσης T2

.....

95.04.01.99 Τμήματος ή Διεύθυνσης T100

.....

95.04.99

95.05 Αποκλίσεις εξόδων λειτουργίας διάθεσης

95.05.00 Αποκλίσεις εξόδων λειτουργίας διάθεσης

από το βαθμό απασχόλησης (BA)

95.05.00.00 Τμήματος ή Διεύθυνσης T1

95.05.00.01 Τμήματος ή Διεύθυνσης T2

.....

95.05.00.99 Τμήματος ή Διεύθυνσης T100

95.05.01 Αποκλίσεις προϋπολογισμού εξόδων λειτουργίας διάθεσης

95.05.01.00 Τμήματος ή Διεύθυνσης T1

95.05.01.01 Τμήματος ή Διεύθυνσης T2

.....

95.05.01.99 Τμήματος ή Διεύθυνσης T100

.....

95.05.99

95.06

.....

95.99 Λ/σμός μεταφοράς του υπολοίπου του λ/σμού 95 στο λ/σμό

98.99 «αποτελέσματα χρήσεως»(λ/σμός αντίθετος)

96 ΕΣΟΔΑ - ΜΙΚΤΑ ΑΝΑΛΥΤΙΚΑ ΑΠΟΤΕΛΕΣΜΑΤΑ

ΔΕΥΤΕΡΟΒΑΘΜΙΟΙ ΛΟΓΑΡΙΑΣΜΟΙ

96.00 Πωλήσεις εμπορευμάτων

96.01 Πωλήσεις προϊόντων ετοιμών και ημιτελών

96.02 Πωλήσεις υποπροϊόντων και υπολειμμάτων

96.03

96.04 Πωλήσεις πρώτων και βοηθητικών υλών - Υλικών συσκευασίας

96.05 Πωλήσεις αναλώσιμων υλικών

96.06 Πωλήσεις ανταλλακτικών πάγιων στοιχείων

96.07

96.08 Πωλήσεις ειδών συσκευασίας

96.09 Πωλήσεις άχρηστου υλικού

96.10 Πωλήσεις υπηρεσιών (Έσοδα από παροχή υπηρεσιών)

96.11

96.12

96.13 Επιχορηγήσεις και διάφορα έσοδα πωλήσεων

96.14 Έσοδα παρεπόμενων ασχολιών

96.15 Έσοδα κεφαλαίων

96.16 Ιδιοπαραγωγή πάγιων στοιχείων και χρησιμοποιημένες
προβλέψεις εκμεταλλεύσεως

.....

96.20 Κόστος παραγωγής ή αγοράς πωλημένων

96.21 Άμεσα έξοδα πωλήσεων

96.22 Μικτά αναλυτικά αποτελέσματα εκμετάλλευσης

.....

96.99

96 ΕΣΟΔΑ - ΜΙΚΤΑ ΑΝΑΛΥΤΙΚΑ ΑΠΟΤΕΛΕΣΜΑΤΑ

96.00 Πωλήσεις Εμπορευμάτων

96.00.00 Εμπορεύματα Οινοπνευματοποιείου

96.00.01 Εμπορεύματα Οινοποιείου

96.00.02 Εμπορεύματα Ποτοποιείου

96.00.03 Εμπορεύματα Αποσταγματοποιείου

.....

96.00.12 Πωλήσεις Εμπορευμάτων ΦΠΑ 18%

96.00.13 Πωλήσεις Εμπορευμάτων ΦΠΑ 13%

96.00.14 Εξαγ. Τρίτων χωρών χωρίς ΦΠΑ

96.00.15 Ενδοκ. Παραδόσεις ΦΠΑ 0%

96.00.16 Πωλήσεις με ΣΔΕ ΦΠΑ 0%

.....

96.00.99 Λ/σμός μεταφοράς εσόδων στο λ/σμό 96.22.00

(λ/σμός αντίθετος)

96.01 Πωλήσεις προϊόντων ετοιμών και ημιτελών

96.01.00 Προϊόντα Οινοπνευματοποιείου

96.01.01 Προϊόντα Οινοποιείου

96.01.02 Προϊόντα Ποτοποιείου

96.01.03 Προϊόντα Αποσταγματοποιείου

.....

96.01.12 Πωλήσεις προϊόντων ΦΠΑ 18%

96.01.13 Πωλήσεις προϊόντων ΦΠΑ 13%

96.01.14 Εξαγωγές τρίτων χωρών ΦΠΑ 0%

96.01.15 Ενδοκοινοτικές παραδόσεις ΦΠΑ 0%

96.01.16 Πωλήσεις με ΣΔΕ ΦΠΑ 0%

96.01.17 Πωλήσεις υποκαταστημάτων ΦΠΑ 0%

96.01.18 Πωλήσεις υποκαταστημάτων ΦΠΑ 18%

96.01.19 Πωλήσεις υποκαταστημάτων ΦΠΑ 13%

.....

96.01.99 Λ/σμός μεταφοράς εσόδων στο λ/σμό 96.22.01

(λ/σμός αντίθετος)

96.02 Πωλήσεις υποπροϊόντων και υπολειμμάτων

96.02.00

.....

96.02.99 Λ/σμός μεταφοράς εσόδων στο λ/σμό 96.22.02

(λ/σμός αντίθετος)

96.03

96.04 Πωλήσεις πρώτων και βοηθητικών υλών -Υλικών συσκευασίας

96.04.00

.....

96.04.99 Λ/σμός μεταφοράς εσόδων στο λ/σμό 96.22.04

(Λ/σμός αντίθετος)

96.05 Πωλήσεις αναλώσιμων υλικών

96.05.00

.....

96.05.99 Λ/σμός μεταφοράς εσόδων στο λ/σμό 96.22.05

(Λ/σμός αντίθετος)

96.06 Πωλήσεις ανταλλακτικών πάγιων στοιχείων

96.06.00

.....

96.06.99 Λ/σμός μεταφοράς εσόδων στο λ/σμό 96.22.06

(Λ/σμός αντίθετος)

96.07

96.08 Πωλήσεις ειδών συσκευασίας

96.08.00

.....

96.08.99 Λ/σμός μεταφοράς εσόδων στο λ/σμό 96.22.08

(Λ/σμός αντίθετος)

96.09 Πωλήσεις άχρηστου υλικού

96.09.00

.....

96.09.99 Λ/σμός μεταφοράς εσόδων στο λ/σμό 96.22.09

96.10 Πωλήσεις υπηρεσιών (Έσοδα από παροχή υπηρεσιών)

96.10.12 Διάφορα έσοδα ΦΠΑ 18%

96.10.13 Διάφορα έσοδα ΦΠΑ 13%

96.10.14 Εξαγωγές τρίτων χωρών ΦΠΑ 0%

96.10.15 Ενδοκοινοτικές παραδόσεις ΦΠΑ 0%

96.10.16 Πωλήσεις με ΣΔΕ ΦΠΑ 0%

.....

96.10.99 Λ/σμός μεταφοράς εσόδων στο λ/σμό 96.22.10

(Λ/σμός αντίθετος)

.....

96.13 Επιχορηγήσεις και διάφορα έσοδα πωλήσεων

96.13.00 Επιχορηγήσεις πωλήσεων

96.13.00.12 Διάφορα έσοδα πωλήσεων ΦΠΑ 18%

- 96.13.00.13 Διάφορα έσοδα πωλήσεων ΦΠΑ 13%
- 96.13.00.14 Εξαγωγές τρίτων χωρών ΦΠΑ 0%
- 96.13.00.15 Ενδοκοινοτικές παραδόσεις ΦΠΑ 0%
- 96.13.00.16 Πωλήσεις με ΣΔΕ ΦΠΑ 0%
- 96.13.00.17 Πωλήσεις υποκαταστημάτων ΦΠΑ 0%
- 96.13.00.18 Πωλήσεις υποκαταστημάτων ΦΠΑ 18%
- 96.13.00.19 Πωλήσεις υποκαταστημάτων ΦΠΑ 13%
- 96.13.01 Επιστροφές δασμών και λοιπών επιβαρύνσεων
- 96.13.02 Επιστροφές τόκων λόγω εξαγωγών
- 96.13.03 Ειδικές επιδοτήσεις
 - 96.13.03.00 Επιδότηση ΟΑΕΔ για εκπαιδευόμενους
 - 96.13.03.01 ΕΦΚ καυσίμων

.....

96.13.98 Διάφορα πρόσθετα έσοδα πωλήσεων

.....

96.13.98.02 Αποζημίωση από αβαρίες

.....

96.13.99 Λ/σμός μεταφοράς εσόδων στο λ/σμό 96.22.13

(λ/σμός αντίθετος)

96.14 Έσοδα παρεπόμενων ασχολιών

- 96.14.00 Έσοδα από παροχή υπηρεσιών σε τρίτους
 - 96.14.00.04 Παροχή υπηρεσιών INTERIS ΦΠΑ 0%
 - 96.14.01 Έσοδα από παροχή υπηρεσιών στο προσωπικό
 - 96.14.02 Προμήθειες - Μεσιτείες
 - 96.14.03 Έσοδα από προνόμια και διοικητικές παραχωρήσεις
 - 96.14.04 Ενοίκια εδαφικών εκτάσεων
 - 96.14.05 Ενοίκια κτιρίων - τεχνικών έργων
 - 96.14.06 Ενοίκια μηχανημάτων - τεχνικών εγκαταστάσεων -
λοιπού μηχανολογικού εξοπλισμού
 - 96.14.06.00 Ενοίκια τεχνικών εγκαταστάσεων
 - 96.14.07 Ενοίκια μεταφορικών μέσων
 - 96.14.08 Ενοίκια επίπλων και λοιπού εξοπλισμού
 - 96.14.09 Ενοίκια ασώματων ακινητοποιήσεων
-
- 96.14.12 ΕΦΚ με ΦΠΑ 18%

96.14.13 ΕΦΚ με ΦΠΑ 13%

.....

96.14.16 ΕΦΚ (εγγυητ.) ΦΠΑ 0%

.....

96.14.19 ΕΦΚ (πληρ.) ΦΠΑ 0%

.....

96.14.99 Λ/σμός μεταφοράς εσόδων στο λ/σμό 96.22.14

(λ/σμός αντίθετος)

96.15 Έσοδα κεφαλαίων

96.15.00 Έσοδα συμμετοχών

96.15.01 Έσοδα χρεογράφων

96.15.01.00 Μεριίσματα μετοχών εισαγομένων στο χρηματιστήριο

96.15.01.01 Έσοδα ομολογιών

.....

96.15.01.98 Έσοδα χρεογράφων εσωτ.

96.15.02 Δουλεμένοι τόκοι γραμματίων εισπρακτέων

96.15.03 Λοιποί πιστωτικοί τόκοι

96.15.03.00 Τόκοι καταθέσεων τραπεζών

.....

96.15.03.03 Ενδοκοινοτικοί τόκοι πελατών

96.15.03.04 Τόκοι τρεχούμενων λογαριασμών πελατών

96.15.03.05 Τόκοι τρεχούμενων λογαριασμών πελατών 18

.....

96.15.99 Λ/σμός μεταφοράς εσόδων στο λ/σμό 96.22.15

(λ/σμός αντίθετος)

96.16 Ιδιοπαραγωγή πάγιων και χρησιμοποιημένες προβλέψεις

εκμετάλλευσης

96.16.00 Ιδιοπαραγωγή και βελτιώσεις πάγιων

96.16.01 Χρησιμοποιημένες προβλέψεις προς κάλυψη
εξόδων εκμετάλλευσης

.....

96.16.99 Λ/σμός μεταφοράς εσόδων στο λ/σμό 96.22.16

(λ/σμός αντίθετος)

.....

96.20 Κόστος παραγωγής ή αγοράς πωλημένων

- 96.20.00 Κόστος πωλημένων εμπορευμάτων
 - Ανάπτυξη αντίστοιχη του λ/σμού 96.00
- 96.20.01 Κόστος πωλημένων ετοιμών και ημιτελών
 - Ανάπτυξη αντίστοιχη του λ/σμού 96.01
- 96.20.02 Κόστος πωλημένων υποπροϊόντων και υπολειμμάτων
 - Ανάπτυξη αντίστοιχη του λ/σμού 96.02
- 96.20.03
- 96.20.04 Κόστος πωλημένων πρώτων και βοηθητικών υλών -
Υλικών συσκευασίας
 - Ανάπτυξη αντίστοιχη του λ/σμού 96.04
- 96.20.05 Κόστος πωλημένων αναλώσιμων υλικών
 - Ανάπτυξη αντίστοιχη του λ/σμού 96.05
- 96.20.06 Κόστος πωλημένων ανταλλακτικών πάγιων στοιχείων
 - Ανάπτυξη αντίστοιχη του λ/σμού 96.06
- 96.20.07
- 96.20.08 Κόστος πωλημένων ειδών συσκευασίας
 - Ανάπτυξη αντίστοιχη του λ/σμού 96.08
- 96.20.09 Κόστος πωλημένου άχρηστου υλικού
 - Ανάπτυξη αντίστοιχη του λ/σμού 96.09
- 96.20.10 Κόστος πωλημένων υπηρεσιών
 - Ανάπτυξη αντίστοιχη του λ/σμού 96.10
- 96.20.11
- 96.20.12
- 96.20.13
- 96.20.14 Κόστος παρεπόμενων δραστηριοτήτων
 - Ανάπτυξη αντίστοιχη του λ/σμού 96.14
- 96.20.15
- 96.20.16 Κόστος ιδιοπαραγωγής πάγιων στοιχείων
 - Ανάπτυξη αντίστοιχη του λ/σμού 96.16
-
- 96.20.99

96.21 Άμεσα έξοδα Πωλήσεων

- 96.21.00 Εμπορευμάτων
 - Ανάπτυξη αντίστοιχη του λ/σμού 96.00
- 96.21.01 Προϊόντων έτοιμων και ημιτελών

- Ανάπτυξη αντίστοιχη του λ/σμού 96.01
- 96.21.02 Υποπροϊόντων και υπολειμμάτων
 - Ανάπτυξη αντίστοιχη του λ/σμού 96.02
- 96.21.03
- 96.21.04 Πρώτων και βοηθητικών υλών -
 - Υλικών συσκευασίας
 - Ανάπτυξη αντίστοιχη του λ/σμού 96.04
- 96.21.05 Αναλώσιμων υλικών
 - Ανάπτυξη αντίστοιχη του λ/σμού 96.05
- 96.21.06 Ανταλλακτικών πάγιων στοιχείων
 - Ανάπτυξη αντίστοιχη του λ/σμού 96.06
- 96.21.07
- 96.21.08 Ειδών συσκευασίας
 - Ανάπτυξη αντίστοιχη του λ/σμού 96.08
- 96.21.09 Αχρηστού υλικού
 - Ανάπτυξη αντίστοιχη του λ/σμού 96.09
- 96.21.10 Υπηρεσιών
 - Ανάπτυξη αντίστοιχη του λ/σμού 96.10
- 96.21.11
- 96.21.12
- 96.21.13
- 96.21.14 Παρεπόμενων δραστηριοτήτων
 - Ανάπτυξη αντίστοιχη του λ/σμού 96.14
-
- 96.21.99

96.22 Μικτά αναλυτικά αποτελέσματα εκμεταλλεύσεως

- 96.22.00 Εμπορευμάτων
 - Ανάπτυξη αντίστοιχη του λ/σμού 96.00
- 96.22.01 Προϊόντων ετοιμών και ημιτελών
 - Ανάπτυξη αντίστοιχη του λ/σμού 96.01
- 96.22.03
- 96.22.04 Πρώτων και βοηθητικών υλών -
 - Υλικών συσκευασίας
 - Ανάπτυξη αντίστοιχη του λ/σμού 96.04

- 96.22.05 Αναλωσίμων υλικών
 Ανάπτυξη αντίστοιχη του λ/σμού 96.05
- 96.22.06 Ανταλλακτικών πάγιων στοιχείων
 Ανάπτυξη αντίστοιχη του λ/σμού 96.06
- 96.22.07
- 96.22.08 Ειδών συσκευασίας
 Ανάπτυξη αντίστοιχη του λ/σμού 96.08
- 96.22.09 Άχρηστου υλικού
 Ανάπτυξη αντίστοιχη του λ/σμού 96.09
- 96.22.10 Υπηρεσιών
 Ανάπτυξη αντίστοιχη του λ/σμού 96.10
- 96.22.11
- 96.22.12
- 96.22.13 Επιχορηγήσεων και διαφόρων εσόδων πωλήσεων
 Ανάπτυξη αντίστοιχη του λ/σμού 96.13
- 96.22.14 Παρεπόμενων ασχολιών
 Ανάπτυξη αντίστοιχη του λ/σμού 96.14
- 96.22.15 Εσόδων κεφαλαίων
 Ανάπτυξη αντίστοιχη του λ/σμού 96.15
- 96.22.16 Ιδιοπαραγωγής πάγιων στοιχείων
 Ανάπτυξη αντίστοιχη του λ/σμού 96.16
-
- 96.22.99

.....
96.99

97 ΔΙΑΦΟΡΕΣ ΕΝΣΩΜΑΤΩΣΕΩΣ ΚΑΙ ΚΑΤΑΛΟΓΙΣΜΟΥ

ΔΕΥΤΕΡΟΒΑΘΜΙΟΙ ΛΟΓΑΡΙΑΣΜΟΙ

**97.00 Διαφορές ενσωματώσεως υπολογιστικών εξόδων
και αποσβέσεων**

97.01 Διαφορές ενσωματώσεως υπολογιστικών εσόδων

97.02 Διαφορές ενσωματώσεως εξόδων - κόστους αποθεμάτων

97.03 Διαφορές πραγματοποιημένων - λογισμένων εσόδων

97.04

.....

97.10 Διαφορές καταλογισμού

.....

97.99

97 ΔΙΑΦΟΡΕΣ ΕΝΣΩΜΑΤΩΣΕΩΣ ΚΑΙ ΚΑΤΑΛΟΓΙΣΜΟΥ

97.00 Διαφορές ενσωματώσεως υπολογιστικών εξόδων και αποσβέσεων

97.00.00 Διαφορές από υπολογιστική αμοιβή επιχειρηματία

97.00.01 Διαφορές από υπολογιστικούς τόκους ιδίων κεφαλαίων

97.00.02 Διαφορές από υπολογιστικά έξοδα αυτασφαλίστρων

97.00.03 Διαφορές από λογισμένες αποσβέσεις

.....

97.00.99

97.01 Διαφορές ενσωματώσεως υπολογιστικών εσόδων

97.01.00 Διαφορές από υπολογιστικές πωλήσεις προϊόντων
ετοιμών και ημιτελών

97.01.01

.....

97.01.99

97.02 Διαφορές ενσωματώσεως εξόδων - κόστους αποθεμάτων

97.02.00 Διαφορές λογισμένων (προϋπολογιστικά) -
κοστολογημένων εξόδων

97.02.00.00 Διαφορές από αποσβέσεις πάγιων στοιχείων

97.02.00.01 Διαφορές από αποσβέσεις επισφαλών απαιτήσεων

- 97.02.00.02 Διαφορές από υποτιμήσεις στοιχείων ενεργητικού
.....
- 97.02.00.99
- 97.02.01 Διαφορές αποτιμήσεως αναλωμένων ή πωλούμενων αποθεμάτων
 - 97.02.01.20
 - 97.02.01.21 Διαφορές από έτοιμα και ημιτελή προϊόντα
 - 97.02.01.22 Διαφορές από υποπροϊόντα και υπολείμματα
 - 97.02.01.23
 - 97.02.01.24 Διαφορές από πρώτες και βοηθητικές ύλες -
Υλικά συσκευασίας
 - 97.02.01.25 Διαφορές από αναλώσιμα υλικά
 - 97.02.01.26 Διαφορές από ανταλλακτικά πάγιων στοιχείων
 - 97.02.01.27
 - 97.02.01.28 Διαφορές από είδη συσκευασίας
.....
 - 97.02.01.99
- 97.02.02 Διαφορές από μη κοστολογούμενα έξοδα
 - 97.02.02.60 Διαφορές από αμοιβές και έξοδα προσωπικού
 - 97.02.02.61 Διαφορές από αμοιβές και έξοδα τρίτων
 - 97.02.02.62 Διαφορές από παροχές τρίτων
 - 97.02.02.63 Διαφορές από φόρους - τέλη
 - 97.02.02.64 Διαφορές από διάφορα έξοδα
 - 97.02.02.65
 - 97.02.02.66 Διαφορές από αποσβέσεις
 - 97.02.02.67
.....
 - 97.02.02.99
- 97.02.03
- 97.02.04
- 97.02.05 Διαφορές πραγματικών - κοστολογημένων εξόδων
Ανάπτυξη αντίστοιχη του λ/σμού 97.02.02
- 97.02.06 Διαφορές ενσωματώσεως αξίας αγορών
 - 97.02.06.20 Διαφορές ενσωματώσεως αξίας αγορών
εμπορευμάτων
 - 97.02.06.21

97.02.06.22

97.02.06.23

97.02.06.24 Διαφορές ενσωματώσεως αξίας αγορών πρώτων
και βοηθητικών υλών - Υλικών συσκευασίας

97.02.06.25 Διαφορές ενσωματώσεως αξίας αγορών αναλώσιμων
υλικών

97.02.06.26 Διαφορές ενσωματώσεως αξίας αγορών
ανταλλακτικών πάγιων στοιχείων

97.02.06.27

97.02.06.28 Διαφορές ενσωματώσεως αξίας αγορών ειδών
συσκευασίας

.....

97.02.06.99

.....

97.02.99

97.03 Διαφορές πραγματοποιημένων - λογισμένων εσόδων

97.03.00 Διαφορές από πωλήσεις εμπορευμάτων

97.03.01 Διαφορές από πωλήσεις προϊόντων ετοιμών και ημιτελών

97.03.02 Διαφορές από πωλήσεις υποπροϊόντων και υπολειμμάτων

97.03.03

97.03.04 Διαφορές από πωλήσεις πρώτων και βοηθητικών υλών -
Υλικών συσκευασίας

97.03.05 Διαφορές από πωλήσεις αναλώσιμων υλικών

97.03.06 Διαφορές από πωλήσεις ανταλλακτικών πάγιων στοιχείων

97.03.07

97.03.08 Διαφορές από πωλήσεις ειδών συσκευασίας

97.03.09 Διαφορές από πωλήσεις άχρηστου υλικού

97.03.10 Διαφορές από πωλήσεις υπηρεσιών

97.03.11

97.03.12

97.03.13 Διαφορές από επιχορηγήσεις και διάφορα έσοδα πωλήσεων

97.03.14 Διαφορές από έσοδα παρεπόμενων ασχολιών

97.03.15 Διαφορές από έσοδα κεφαλαίων

.....

97.04

.....

97.10 Διαφορές καταλογισμού

97.10.00 Διαφορές απογραφών

97.10.00.00 Ελλείμματα

97.10.00.00.20 Εμπορευμάτων

97.10.00.00.21 Προϊόντων ετοιμών και ημιτελών

97.10.00.00.22 Υποπροϊόντων και υπολειμμάτων

97.10.00.00.23 Παραγωγής σε εξέλιξη

97.10.00.00.24 Πρώτων και βοηθητικών υλών -

Υλικών συσκευασίας

97.10.00.00.25 Αναλώσιμων υλικών

97.10.00.00.26 Ανταλλακτικών πάγιων στοιχείων

97.10.00.00.27

97.10.00.00.28 Ειδών συσκευασίας

97.10.00.00.29

.....

97.10.00.00.99

97.10.00.01 Πλεονάσματα

Ανάπτυξη αντίστοιχη του λ/σμού 97.10.00.00

97.10.01 Υπολειμματικά έξοδα τμημάτων και βοηθητικών υπηρεσιών
παραγωγικής λειτουργίας

97.10.01.00 Κύριων τμημάτων παραγωγής εργοστασίου Α'

97.10.01.00.00 Τμήματος παραγωγής T1

97.10.01.00.01 Τμήματος παραγωγής T2

.....

97.10.01.00.99 Τμήματος παραγωγής T100

97.10.01.01 Υπολειμματικά έξοδα βοηθητικών υπηρεσιών
παραγωγής εργοστασίου Α'

Ανάπτυξη αντίστοιχη του λ/σμού 97.10.01.00

97.10.01.02 Υπολειμματικά έξοδα κύριων τμημάτων παραγωγής
εργοστασίου Β'

Ανάπτυξη αντίστοιχη του λ/σμού 97.10.01.00

- 97.10.01.03 Υπολειμματικά έξοδα βοηθητικών υπηρεσιών παραγωγής Εργοστασίου Β΄
Ανάπτυξη αντίστοιχη του λ/σμού 97.10.01.00
.....
- 97.10.01.99
- 97.10.02 Υπολειμματικά έξοδα διοικητικής λειτουργίας
 - 97.10.02.00 Τμήματος ή Διευθύνσεως Τ1
 - 97.10.02.01 Τμήματος ή Διευθύνσεως Τ2
.....
 - 97.10.02.99
- 97.10.03 Υπολειμματικά έξοδα λειτουργίας ερευνών και ανάπτυξης
Ανάπτυξη αντίστοιχη του λ/σμού 97.10.02
- 97.10.04 Υπολειμματικά έξοδα λειτουργίας διαθέσεως
Ανάπτυξη αντίστοιχη του λ/σμού 97.10.02
- 97.10.05
- 97.10.06 Διαφορές από τη διακύμανση του βαθμού απασχόλησης (BA)
 - 97.10.06.00 Διαφορές BA κύριων τμημάτων παραγωγής Εργοστασίου Α΄
 - 97.10.06.00.00 Τμήματος Τ1
 - 97.10.06.00.01 Τμήματος Τ2
.....
 - 97.10.06.00.99 Τμήματος Τ100
 - 97.10.06.01 Διαφορές BA βοηθητικών υπηρεσιών παραγωγής Εργοστασίου Α΄
Ανάπτυξη αντίστοιχη του λ/σμού 97.10.06.00
 - 97.10.06.02 Διαφορές BA κύριων τμημάτων παραγωγής Εργοστασίου Β΄
Ανάπτυξη αντίστοιχη του λ/σμού 97.10.06.00
 - 97.10.06.03 Διαφορές BA βοηθητικών υπηρεσιών παραγωγής Εργοστασίου Β΄
Ανάπτυξη αντίστοιχη του λ/σμού 97.10.06.00
.....
 - 97.10.06.10 Διαφορές BA διοικητικής λειτουργίας
Ανάπτυξη αντίστοιχη του λ/σμού 97.10.06.00
 - 97.10.06.11 Διαφορές BA λειτουργίας ερευνών και αναπτύξεως

Ανάπτυξη αντίστοιχη του λ/σμού 97.10.06.00

97.10.06.12 Διαφορές ΒΑ λειτουργίας διαθέσεως

Ανάπτυξη αντίστοιχη του λ/σμού 97.10.06.00

.....

97.10.06.99

97.11

.....

97.99 Αντίθετος λ/σμός μεταφοράς του υπολοίπου του λ/σμού 97 στο λ/σμό

98.99 «αποτελέσματα χρήσεως»

98 ΑΝΑΛΥΤΙΚΑ ΑΠΟΤΕΛΕΣΜΑΤΑ

ΔΕΥΤΕΡΟΒΑΘΜΙΟΙ ΛΟΓΑΡΙΑΣΜΟΙ

98.00

98.01

.....

98.98

98.99 Αποτελέσματα χρήσης

98 ΑΝΑΛΥΤΙΚΑ ΑΠΟΤΕΛΕΣΜΑΤΑ

98.00

98.01

.....

98.99 Αποτελέσματα χρήσεως

98.99.00 Μικτά αποτελέσματα εκμεταλλεύσεως (Λ/96)

98.99.01 Έξοδα που βαρύνουν τα μικτά αποτελέσματα
εκμεταλλεύσεως (Λ/92)

98.99.01.00 Έξοδα διοικητικής λειτουργίας

98.99.01.01 Έξοδα λειτουργίας ερευνών και ανάπτυξης

98.99.01.02 Έξοδα λειτουργίας διάθεσης

98.99.01.03 Έξοδα χρηματοοικονομικής λειτουργίας

98.99.01.04 Υπολογιστικά έξοδα και διαφορές αποσβέσεων

98.99.01.05 Έξοδα λειτουργίας παραγωγής μη κοστολογηθέντα
(κόστος υποαπασχολήσεως - αδράνειας)

98.99.02 Αποκλίσεις από το πρότυπο κόστος (Λ/95)

98.99.02.00 Αρνητικές αποκλίσεις

98.99.02.01 Θετικές αποκλίσεις

98.99.03 Διαφορές ενσωματώσεως και καταλογισμού (Λ/97)

98.99.04 Έκτακτα και ανόργανα αποτελέσματα

98.99.04.00 Έκτακτα και ανόργανα έξοδα (Λ/81.00)

98.99.04.01 Έκτακτα και ανόργανα έσοδα (Λ/81.01)

98.99.04.02 Έκτακτες ζημιές (Λ/81.02)

- 98.99.04.03 Έκτακτα κέρδη (Λ/81.03)
- 98.99.05 Έξοδα και έσοδα προηγούμενων χρήσεων
 - 98.99.05.00 Έξοδα προηγούμενων χρήσεων (Λ/82.00)
 - 98.99.05.01 Έσοδα προηγούμενων χρήσεων (Λ/82.01)
- 98.99.06 Προβλέψεις για έκτακτους κινδύνους
 - 98.99.06.00 Προβλέψεις απαξιώσεων και υποτιμήσεων γηπέδων (Λ/83.10)
 - 98.99.06.01 Προβλέψεις για επισφαλείς απαιτήσεις (Λ/83.11)
 - 98.99.06.02 Προβλέψεις για εξαιρετικούς κινδύνους και έκτακτα έξοδα (Λ/83.12)
 - 98.99.06.03 Προβλέψεις για έξοδα προηγούμενων χρήσεων (Λ/83.13)
 -
 - 98.99.06.98 Λοιπές έκτακτες προβλέψεις (Λ/83.98)
- 98.99.07 Έσοδα από προβλέψεις προηγούμενων χρήσεων
 - 98.99.07.00 Έσοδα από αχρησιμοποίητες προβλέψεις προηγούμενων χρήσεων (Λ/84.01)
 - 98.99.07.01 Έσοδα από χρησιμοποιημένες προβλέψεις προηγούμενων χρήσεων (Λ/84.01)
- 98.99.08 Μη ενσωματωμένες στο λειτουργικό κόστος αποσβέσεις παγίων
-
- 98.99.99 Καθαρά αποτελέσματα (κέρδη ή ζημιές χρήσεων)

99 ΕΣΩΤΕΡΙΚΕΣ ΔΙΑΣΥΝΔΕΣΕΙΣ (Α΄ΛΥΣΗ)

ΔΕΥΤΕΡΟΒΑΘΜΙΟΙ ΛΟΓΑΡΙΑΣΜΟΙ

- 99.00 Διασυνδέσεις μέσα στο αυτό κατάστημα
- 99.01 Χορηγήσεις που λήφθηκαν από άλλα καταστήματα ή υποκαταστήματα
- 99.02 Χορηγήσεις που δόθηκαν σε άλλα καταστήματα ή υποκαταστήματα
- 99.03
-
- 99.99

99 ΕΣΩΤΕΡΙΚΕΣ ΔΙΑΣΥΝΔΕΣΕΙΣ - (Α΄Λύση)

99.00 Διασυνδέσεις μέσα στο αυτό κατάστημα

99.00.20 Εμπορεύματα διακινημένα

99.00.21 Προϊόντα έτοιμα και ημιτελή διακινημένα

99.00.22 Υποπροϊόντα και υπολείμματα διακινημένα

99.00.23 Προϊόντα κ.λπ υπό κατεργασία διακινημένα

99.00.24 Πρώτες και βοηθητικές ύλες - Υλικά συσκευασίας
διακινημένα

99.00.25 Αναλώσιμα υλικά διακινημένα

99.00.26 Ανταλλακτικά πάγιων στοιχείων διακινημένα

99.00.27

99.00.28 Είδη συσκευασίας διακινημένα

99.00.29

.....

99.00.99

99.01 Χορηγήσεις που λήφθηκαν από άλλα καταστήματα ή υποκαταστήματα

99.01.00 Από εργοστάσιο Α΄

99.01.01 Από εργοστάσιο Β΄

.....

99.01.99

99.02 Χορηγήσεις που δόθηκαν σε άλλα καταστήματα ή υποκαταστήματα

99.02.00 Προς εργοστάσιο Α΄

99.02.01 Προς εργοστάσιο Β΄

.....

99.02.99

99.03

.....

99.99

99 ΑΝΑΛΥΤΙΚΗ ΛΟΓΙΣΤΙΚΗ ΥΠΟΚΑΤΑΣΤΗΜΑΤΩΝ

Ή ΑΛΛΩΝ ΚΕΝΤΡΩΝ (Β' ΛΥΣΗ) - ΟΜΙΛΟΣ ΛΟΓ/ΣΜΩΝ

ΠΡΟΑΙΡΕΤΙΚΗΣ ΧΡΗΣΕΩΣ

ΠΡΩΤΟΒΑΘΜΙΟΙ ΛΟΓΑΡΙΑΣΜΟΙ

- 990 Διάμεσοι αντικριζόμενοι λογαριασμοί
- 991 Ανακατάταξη εξόδων - αγορών και εσόδων
- 992 Κέντρα (θέσεις) κόστους
- 993 Κόστος παραγωγής (παραγωγή σε εξέλιξη)
- 994 Αποθέματα
- 995 Αποκλίσεις από το πρότυπο κόστος
- 996 Έσοδα - μικτά αναλυτικά αποτελέσματα
- 997 Διαφορές ενσωματώσεως και καταλογισμού
- 998 Αναλυτικά αποτελέσματα

99 ΑΝΑΛΥΤΙΚΗ ΛΟΓΙΣΤΙΚΗ ΕΚΜΕΤΑΛΕΥΣΕΩΣ ΥΠΟΚΑΤΑΣΤΗΜΑΤΩΝ **ή ΑΛΛΩΝ ΚΕΝΤΡΩΝ**

(Ομίλος λογαριασμών προαιρετικής χρήσεως) - (Β' Λύση)

990 ΔΙΑΜΕΣΟΙ ΑΝΤΙΚΡΥΖΟΜΕΝΟΙ ΛΟΓΑΡΙΑΣΜΟΙ

Ανάπτυξη αντίστοιχη του λ/σμού 90

991 ΑΝΑΚΑΤΑΤΑΞΗ ΕΞΟΔΩΝ - ΑΓΟΡΩΝ ΚΑΙ ΕΣΟΔΩΝ

Ανάπτυξη αντίστοιχη του λ/σμού 91

992 ΚΕΝΤΡΑ (ΘΕΣΕΙΣ) ΚΟΣΤΟΥΣ

Ανάπτυξη αντίστοιχη του λ/σμού 92

993 ΚΟΣΤΟΣ ΠΑΡΑΓΩΓΗΣ

Ανάπτυξη αντίστοιχη του λ/σμού 93

994 ΑΠΟΘΕΜΑΤΑ

Ανάπτυξη αντίστοιχη του λ/σμού 94

995 ΑΠΟΚΛΙΣΕΙΣ ΑΠΟ ΤΟ ΠΡΟΤΥΠΟ ΚΟΣΤΟΣ

Ανάπτυξη αντίστοιχη του λ/σμού 95

996 ΕΣΟΔΑ - ΜΙΚΤΑ ΑΝΑΛΥΤΙΚΑ ΑΠΟΤΕΛΕΣΜΑΤΑ

Ανάπτυξη αντίστοιχη του λ/σμού 96

997 ΔΙΑΦΟΡΕΣ ΕΝΣΩΜΑΤΩΣΕΩΣ ΚΑΙ ΚΑΤΑΛΟΓΙΣΜΟΥ

Ανάπτυξη αντίστοιχη του λ/σμού 97

998 ΑΝΑΛΥΤΙΚΑ ΑΠΟΤΕΛΕΣΜΑΤΑ

Ανάπτυξη αντίστοιχη του λ/σμού 98

ΜΕΡΟΣ ΤΕΤΑΡΤΟ

ΛΕΙΤΟΥΡΓΙΑ ΚΑΙ ΣΥΝΔΕΣΜΟΛΟΓΙΑ ΤΩΝ ΛΟΓΑΡΙΑΣΜΩΝ ΤΗΣ ΑΝΑΛΥΤΙΚΗΣ ΛΟΓΙΣΤΙΚΗΣ ΕΚΜΕΤΑΛΛΕΥΣΕΩΣ ΜΕ ΔΙΕΥΚΡΙΝΙΣΕΙΣ ΣΤΗΝ ΟΡΟΛΟΓΙΑ ΚΑΙ ΣΤΟ ΠΕΡΙΕΧΟΜΕΝΟ ΤΟΥΣ

4.1 Υποχρεωτικοί Λογαριασμοί Ομάδας 9

Στην περίπτωση λειτουργίας συστήματος αναλυτικής λογιστικής εκμεταλλεύσεως στο κλειστό λογιστικό κύκλωμα της ομάδας 9, η οικονομική μονάδα είναι υποχρεωμένη να αναπτύξει τους λογαριασμούς που κατά την κρίση της εξυπηρετούν τις ανάγκες της, κάτω από τους ακόλουθους υποχρεωτικούς πρωτοβάθμιους λογαριασμούς:

- Λ/σμός 90: Διάμεσοι - Αντικριζόμενοι λογαριασμοί
- Λ/σμός 91: Ανακατάταξη εξόδων - αγορών και εσόδων
- Λ/σμός 92: Κέντρα (Θέσεις) κόστους
- Λ/σμός 93: Κόστος παραγωγής (παραγωγή σε εξέλιξη)
- Λ/σμός 94: Αποθέματα
- Λ/σμός 95: Αποκλίσεις από το πρότυπο κόστος
- Λ/σμός 96: Έσοδα - Μικτά αναλυτικά αποτελέσματα
- Λ/σμός 97: Διαφορές ενσωματώσεως και καταλογισμού
- Λ/σμός 98: Αναλυτικά αποτελέσματα

Η οικονομική μονάδα δεν είναι υποχρεωμένη να χρησιμοποιήσει όλους τους παραπάνω πρωτοβάθμιους λογαριασμούς, από τη στιγμή όμως που θα αποφασίσει να ακολουθήσει διαδικασίες που παρακολουθούνται από οποιοδήποτε από τους λογαριασμούς αυτούς, είναι υποχρεωμένη να χρησιμοποιήσει τον αντίστοιχο λογαριασμό. Έτσι π.χ. αν η οικονομική μονάδα, πριν από τη συγκέντρωση του κόστους κατά κέντρα ή θέσεις κόστους, επιθυμεί την ανακατάταξή του κατά διάφορο τρόπο, είναι υποχρεωμένη να αναπτύξει τους αντίστοιχους λογαριασμούς ανακατατάξεως κάτω από τον πρωτοβάθμιο λογαριασμό 91.

Οι πρωτοβάθμιοι λογαριασμοί 90-91 είναι δυνατό να ενημερώνονται συγκεντρωτικά

με οποιοδήποτε τρόπο (π.χ. από τα συγκεντρωτικά αριθμητικά στοιχεία των ισοζυγίων των αναλυτικών λογαριασμών τους), με την προϋπόθεση ότι η ενημέρωση αυτή θα γίνεται τουλάχιστο κάθε μήνα. Με την ευχέρεια της ενημερώσεως αυτής παρέχεται στις οικονομικές μονάδες η δυνατότητα να λειτουργούν στους δευτεροβάθμιους λογαριασμούς των 90-99 σαν πρωτοβάθμιοι και με τους υπολογαριασμούς τους να εξασφαλίζουν μεγαλύτερες αναλύσεις.

Ο λογαριασμός 94 αναλύεται σε υποχρεωτικούς δευτεροβάθμιους-τριτοβάθμιους λογαριασμούς, αντίστοιχους των πρωτοβαθμίων και, κατά περίπτωση, των τριτοβάθμιων υποχρεωτικών λογαριασμών της ομάδας 2.

Κάθε οικονομική μονάδα, ανεξάρτητα από το σύστημα αναλυτικής λογιστικής που εφαρμόζει, είναι υποχρεωμένη να διαμορφώνει τους υπολογαριασμούς των 92 και 93 κατά τρόπο που να εξασφαλίζονται οι ακόλουθες πληροφορίες:

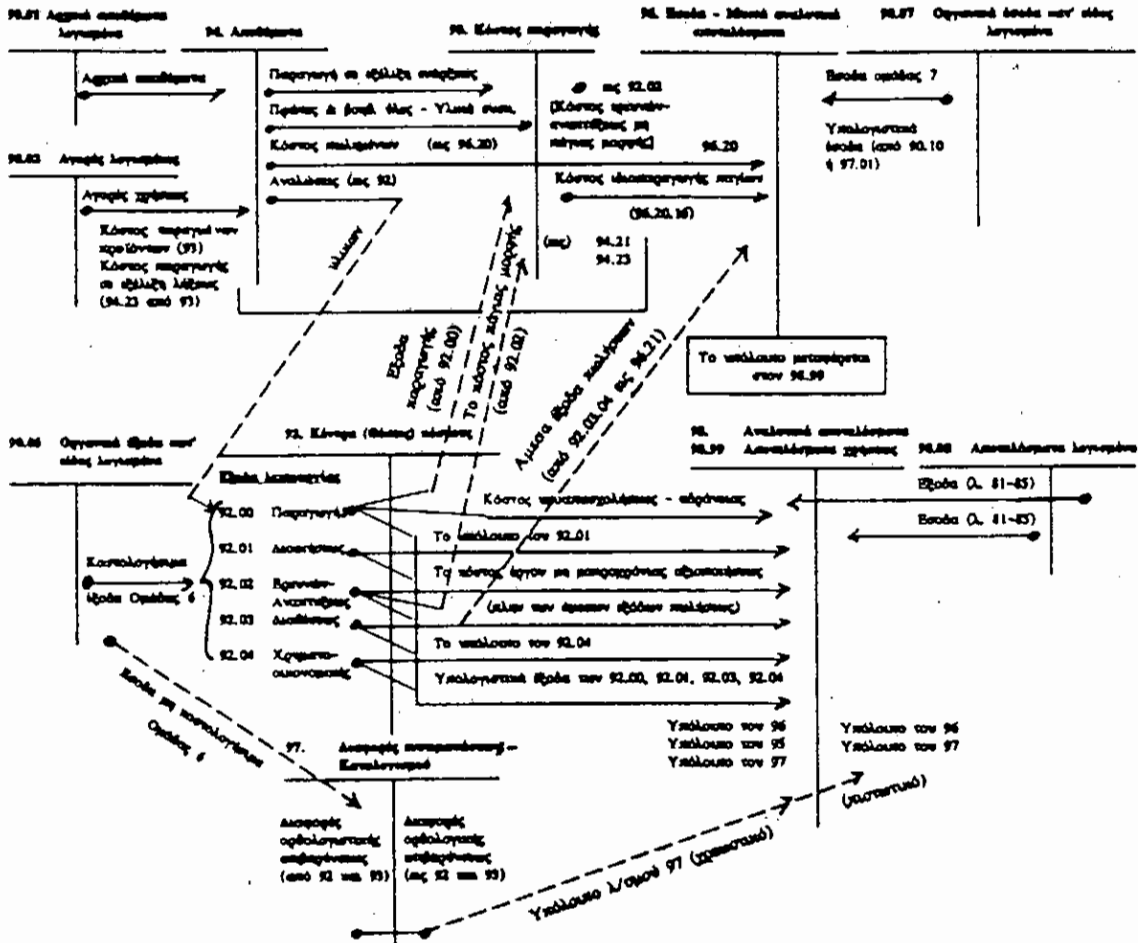
α. Η διαμόρφωση του κόστους κατά λειτουργία, η οποία εξασφαλίζεται με τους υποχρεωτικούς δευτεροβάθμιους λογαριασμούς:

- 92.00 Έξοδα λειτουργίας παραγωγής
- 92.01 Έξοδα διοικητικής λειτουργίας
- 92.02 Έξοδα λειτουργίας ερευνών και ανάπτυξεως
- 92.03 Έξοδα λειτουργίας διαθέσεως.

β. Η ανάλυση του κόστους των ενδιάμεσων και τελικών φορέων (προϊόντων ή υπηρεσιών) στα βασικά του στοιχεία, που είναι: τα υλικά, τα έξοδα κατεργασίας ή παραγωγής, με δυνατότητα αναλύσεως τους σε στοιχεία κατ' είδος (έξοδα κατ' είδος).

Η συγκέντρωση του κόστους της χρηματοοικονομικής λειτουργίας στο λογαριασμό 92.04 είναι δυνατή. Η οικονομική μονάδα έχει τη δυνατότητα να συγκεντρώνει στο λογαριασμό 92.04, είτε ολόκληρο το κόστος της χρηματοοικονομικής λειτουργίας με την προϋπόθεση του διαχωρισμού των χρεωστικών τόκων και λοιπών συναφών εξόδων από το λοιπό κόστος της λειτουργίας αυτής, είτε μόνο τους χρεώστικούς τόκους και τα συναφή έξοδα, οπότε το λοιπό κόστος της λειτουργίας αυτής συγκεντρώνεται στο λογαριασμό 92.01 μαζί με το κόστος της διοικητικής λειτουργίας.

**§ 46. ΠΑΡΑΣΤΑΤΙΚΟ ΔΙΑΓΡΑΜΜΑ ΣΥΛΛΕΚΤΟΥΡΓΙΑΣ ΤΩΝ
ΚΥΡΙΟΤΕΡΩΝ ΛΟΓΑΡΙΑΣΜΩΝ ΤΗΣ ΑΝΑΛΥΤΙΚΗΣ
ΛΟΓΙΣΤΙΚΗΣ
(ΟΜΑΔΑ 9)**



ΠΡΟΑΙΡΕΤΙΚΟΙ ΛΟΓΑΡΙΑΣΜΟΙ ΤΗΣ ΑΝΑΛΥΤΙΚΗΣ ΛΟΓΙΣΤΙΚΗΣ

**91 ΑΝΑΚΑΤΑΤΑΞΗ ΕΞΟΔΩΝ —
ΑΓΟΡΩΝ ΚΑΙ ΕΙΣΟΔΩΝ**

**95 ΑΠΟΚΛΙΣΕΙΣ ΑΠΟ ΤΟ
ΠΡΟΤΥΠΟ ΚΟΣΤΟΣ**

**97 ΔΙΑΦΟΡΕΣ ΕΝΣΩΜΑΤΩΣΕΩΣ
ΚΑΙ ΚΑΤ'ΕΜΟΥ**

**99 ΕΣΩΤΕΡΙΚΕΣ
ΔΙΑΔΕΥΝΔΕΣΕΙΣ**

--	--	--	--

Εξυπηρετεί τις εξής ανάγκες:

- Την κατάταξη των εξόδων και εσόδων κατά τρόπο διαφορετικό της γ.λ και α.λ
- Την ομαδοποίηση των έμμεσων εξόδων για την κατανομή τους με κοινό κριτήριο
- Την εξεύρεση βραχύχρονων αποτελεσμάτων στα κλάσματα της α.λ.

Παρακολουθούνται:

- Οι αποκλίσεις του πραγματικού από το πρότυπο κόστος

Παρακολουθούνται:

- Οι διαφορές μεταξύ των εξόδων που καταχωρήθηκαν στη γ.λ και εκείνων που ενσωματώθηκαν στο κόστος στην α.λ
- Ομοίως οι διαφορές εσόδων
- Οι διαφορές που προκύπτουν κατά τον καταλογισμό του λειτουργικού κόστους στα τελικά προϊόντα

Χρησιμοποιείται με σκοπό:

- Είτε συνδέσμου μεταξύ των αναλυτικών ημερολογίων της α.λ. του ίδιου υποκαταστήματος ή εργοστασίου (Διάμεσοι λ/σμοί)
- Είτε συνδέσμου μεταξύ εργοστασίων ή υποκαταστημάτων της επιχείρησης (αντικρουόμενοι λ/σμοί)

Σημείωση: Οι λ/σμοί αυτοί είναι προαιρετικής τηρήσεως. Γίνονται υποχρεωτικοί από τη στιγμή που η επιχείρηση θα αποφασίσει να ακολουθήσει εκείνες τις διαδικασίες που προβλέπονται και παρακολουθούνται από τους λογαριασμούς αυτούς.

ΟΙ ΒΑΣΙΚΟΙ ΛΟΓΑΡΙΑΣΜΟΙ ΤΗΣ ΑΝΑΛΥΤΙΚΗΣ ΛΟΓΙΣΤΙΚΗΣ

90 ΔΙΑΜΕΣΟΙ ΑΝ/ΝΟΙ Λ/ΣΜΟΙ	92 ΚΕΝΤΡΑ (ΘΕΣΕΙΣ) ΚΟΣΤΟΥΣ	93 ΚΟΣΤΟΣ ΠΑΡΑΓΩΓΗΣ	94 ΑΠΟΘΕΜΑΤΑ	96 ΕΣΟΔΑ — ΜΙΚΤΑ ΑΝ/ΚΑ ΑΠ/ΤΑ	98 ΑΝΑΛ/ΚΑ ΑΠΟΤΕΛΕΣΜΑΤΑ
<p>Για τη μεταφορά στην α.λ. των</p> <ul style="list-style-type: none"> • Αρχικών αποθ/των • Αγορών • Εξόδων κατ' είδος • Εσόδων κατ' είδος • Αποτελεσμάτων (λ. 81 - 85) 	<p>Συγκεντρώνεται το κόστος κατά προορισμό</p> <p>Έξοδα λειτουργίας:</p> <ul style="list-style-type: none"> • Παραγωγής • Διοικήσεως • Ερευνών - Αναπτύξεως • Διαθέσεως • Χρηματοοικονομικής 	<p>Συγκεντρώνεται το κόστος κατά είδος προϊόντος</p>	<p>Παρακολουθούνται τα αποθέματα:</p> <ul style="list-style-type: none"> • Αγοραζόμενα • Παραγόμενα 	<p>Παρακολουθούνται:</p> <ul style="list-style-type: none"> • Τα έσοδα της ομάδας 7 • Το κόστος των πωληθέντων • Τα άμεσα έξοδα πωλήσεων • Τα μικτά αναλυτικά αποτελέσματα εκμεταλλεύσεως 	<p>Συγκεντρώνονται στο τέλος της περιόδου τα υπόλοιπα όλων των αποτελεσμάτων:</p> <ul style="list-style-type: none"> • Έκτακτα και ανόργανα αποτ/τα (λ. 81) • Έξοδα και έσοδα προηγούμενων χρήσεων (λ. 82) • Προβλέψεις για έκτακτους κινδύνους (λ. 83) • Πρόσθετες αποσβέσεις (λ. 85) • Μικτά αναλυτικά αποτελέσματα • Αποτελέσματα χρήσεως

4.2 ΛΟΓΑΡΙΑΣΜΟΣ 90 «ΔΙΑΜΕΣΟΙ - ΑΝΤΙΚΡΥΖΟΜΕΝΟΙ ΛΟΓ/ΣΜΟΙ»

A. Περιεχόμενο και ορολογία

Οι διάμεσοι αντικριζόμενοι λογαριασμοί, μέσα από το σύστημα της αυτόνομης λειτουργίας της αναλυτικής λογιστικής εκμεταλλεύσεως, αποτελούν το συνδετικό κρίκο ή τη γέφυρα μέσα από την οποία μεταφέρονται στην αναλυτική λογιστική τα δεδομένα των αρχικών αποθεμάτων, των αγορών, των εξόδων και εσόδων, καθώς και των αποτελεσμάτων των λογαριασμών της ομάδας 8, χωρίς κατά τη μεταφορά αυτή να θίγονται ή να κινούνται οι οικείοι λογαριασμοί της γενικής λογιστικής.

Η μεταφορά των δεδομένων της γενικής λογιστικής αποβλέπει στην επεξεργασία τους (ανακατάταξή τους) μέσα στο κλειστό λογιστικό κύκλωμα της αναλυτικής λογιστικής, με στόχο το σχηματισμό του λειτουργικού κόστους και τον προσδιορισμό του κόστους παραγωγής των προϊόντων, των υπηρεσιών και των αντικειμένων γενικά ή του κόστους αγοράς των εμπορευμάτων και γενικά των αγαθών που αγοράζονται ή του κόστους των εσόδων και του αποτελέσματος (κέρδους ή ζημιάς), π.χ. κατ' είδος ή ομάδα προϊόντων, κατά κλάδο εκμεταλλεύσεως ή κατά περιοχή ευθύνης.

Με τους υπολογαριασμούς του 90 (που καλούνται διάμεσοι λογαριασμοί, επειδή κατά τη μεταφορά των δεδομένων της γενικής λογιστικής στην αναλυτική παρεμβάλλονται μεταξύ των λογαριασμών των δυο τομέων της λογιστικής) επιτυγχάνεται η μεταφορά στην αναλυτική λογιστική κονδυλίων τα οποία προηγούμενα έχουν καταχωρηθεί στη γενική λογιστική, χωρίς καμία μεταβολή (πιστοχρέωση) των λογαριασμών της γενικής λογιστικής, οι οποίοι παραμένουν καθαροί και ανόθευτοι από τις εγγραφές των επεξεργασιών και διακινήσεων της αναλυτικής λογιστικής.

Οι υπολογαριασμοί του 90, που καλούνται και αντικριζόμενοι, αντικρίζουν απόλυτα τους λογαριασμούς των ομάδων 2,6,7 και 8 της γενικής λογιστικής και αντικρίζονται επίσης από αυτούς.

Η διατήρηση της καθαρότητας των λογαριασμών των ομάδων 2,6,7 και 8 της γενικής λογιστικής, που επιτυγχάνεται με την παρεμβολή των διάμεσων υπολογαριασμών του 90, παρέχει τη δυνατότητα κατάρτισης του λογαριασμού της γενικής εκμεταλλεύσεως εσωλογιστικά (με λογιστικές εγγραφές).

Παρέχεται η δυνατότητα χρησιμοποίησεως ιδιαίτερων υπολογαριασμών του 90 για την ένταξη, στο κλειστό κύκλωμα της αναλυτικής λογιστικής εκμεταλλεύσεως, των υπολογιστικών εξόδων και εσόδων, τα οποία δεν καταχωρούνται στους λογαριασμούς της γενικής λογιστικής, επειδή δεν αντιπροσωπεύουν πραγματικές χρηματικές εκροές ή εισροές. Η μέτρηση των στοιχείων του υπολογιστικού κόστους στηρίζεται σε υπολογισμούς. Τέτοια στοιχεία είναι η αμοιβή του επιχειρηματία, ο τόκος του ίδιου κεφαλαίου. Με τους ίδιους υπολογαριασμούς του 90 είναι δυνατό να εντάσσονται αναλυτική λογιστική και διαφορές αποσβέσεων.

Β. Βασικές αρχές που διέπουν το περιεχόμενο και τη λειτουργία των υπολογαριασμών του 90

Το περιεχόμενο και η λειτουργία των υπολογαριασμών του 90 διέπεται από τις εξής δυο θεμελιώδεις αρχές:

α. Τα ποσά που καταχωρούνται στους λογαριασμούς των ομάδων 2,6,7 και 8 της γενικής λογιστικής εγγράφονται, άμεσα ή περιοδικά, αναλυτικά ή αθροιστικά, στους αναλυτικούς υπολογαριασμούς του 90, με χρέωση ή πίστωση των οικείων λογαριασμών της αναλυτικής λογιστικής.

β. Στο τέλος κάθε χρήσεως, το υπόλοιπο καθενός υπολογαριασμού του 90 είναι ίσο αλλά αντίθετο από το υπόλοιπο του αντίστοιχου λογαριασμού ή υπολογαριασμού της γενικής λογιστικής, τον οποίο αντικρίζει ή παρακολουθεί. Σε περίπτωση μη χρησιμοποίησης υπολογαριασμών του 90 για την ένταξη στην αναλυτική λογιστική διαφορών αποσβέσεων, καθώς και των υπολογιστικών εξόδων και εσόδων, ο λογαριασμός 90 θα εμφανίζει υπόλοιπο ίσο αλλά αντίθετο με το αλγεβρικό άθροισμα των υπολοίπων των λογαριασμών των ομάδων 2,6,7 και 8 της γενικής λογιστικής.

Γ. Τρόπος λειτουργίας του λογαριασμού και των υπολογαριασμών του

Ο λογαριασμός 90 χρεώνεται ή πιστώνεται με πίστωση ή χρέωση των οικείων λογαριασμών της ομάδας 9. Έτσι επιτυγχάνεται το κλειστό λογιστικό κύκλωμα και η αυτονομία της αναλυτικής λογιστικής. Με τον τρόπο αυτό της λειτουργίας του λογαριασμού 90 εξασφαλίζεται η απόλυτη συμφωνία των αποτελεσμάτων που προσδιορίζονται χωριστά από τη γενική και την αναλυτική λογιστική, με εξαίρεση την περίπτωση εκείνη που τυχόν διαφορές αποσβέσεων και υπολογιστικά έξοδα ή έσοδα εντάσσονται στην αναλυτική λογιστική με τη χρησιμοποίηση ιδιαίτερων υπολογαριασμών του 90. Στην περίπτωση αυτή τα αποτελέσματα της αναλυτικής λογιστικής διαφέρουν από εκείνα της γενικής κατά τις διαφορές αποσβέσεων και τα υπολογιστικά έξοδα (-) και τα υπολογιστικά έσοδα (+).

1. Λ/σμοί 90.01 «Αρχικά αποθέματα λογισμένα» και 90.02 «Αγορές λ/νες»

Στους λογαριασμούς 90.01 «αρχικά αποθέματα λογισμένα» και 90.02 «αγορές λογισμένες» παρακολουθούνται τα αρχικά αποθέματα και οι αγορές, όπως τα μεγέθη αυτά διαμορφώνονται στους αντίστοιχους λογαριασμούς της ομάδας 2. Οι υπολογαριασμοί των 90.01 και 90.02 αναπτύσσονται κατά τρόπο που το τελευταίο τους ψηφίο να συμπίπτει με το τελευταίο ψηφίο των αντίστοιχων λογαριασμών της ομάδας 2.

Οι οικονομικές μονάδες έχουν τη δυνατότητα να αναλύουν περισσότερο ή λιγότερο τους υπολογαριασμούς των 90.01 και 90.02 ή να τους αναπτύξουν κατά τρόπο που να εξυπηρετεί καλύτερα τις ανάγκες τους. Στην περίπτωση αυτή είναι απαραίτητο στο τέλος κάθε περιόδου λογισμού οι λογαριασμοί 90.01 και 90.02 να εμφανίζουν άθροισμα των υπολοίπων τους ίσο, αλλά αντίθετο με το άθροισμα των υπολοίπων των λογαριασμών της ομάδας 2.

Η παρακολούθηση των αρχικών αποθεμάτων στο λογαριασμό 90.01 και των αγορών στον 90.02 εξασφαλίζει μεγαλύτερη ευελιξία στην εξυπηρέτηση ιδιαίτερων αναγκών της αναλυτικής λογιστικής.

Ο λογαριασμός 90.01 πιστώνεται στην αρχή της χρήσεως με την αξία των αρχικών αποθεμάτων με χρέωση του 94.

Ο λογαριασμός 90.02 πιστώνεται με το κόστος των αγορών, όπως αυτό διαμορφώνεται και καταχωρείται στους λογαριασμούς της γενικής λογιστικής, με χρέωση των οικείων υπολογαριασμών αποθεμάτων του 94 ή του λογαριασμού 91.09 «αγορές αποθεμάτων ενσωματωμένες (προϋπολογιστικά)». Επίσης ο λογαριασμός 90.02 χρεώνεται ή πιστώνεται με τις θετικές ή αρνητικές αποκλίσεις τιμής.

Η πορεία ενημέρωσης των λογαριασμών των δυο τομέων της λογιστικής είναι δυνατό να αντιστραφεί, όταν αυτό επιβάλλεται από τις ανάγκες τις οικονομικής μονάδας. Στην περίπτωση αυτή προηγείται η ενημέρωση των λογαριασμών της αναλυτικής λογιστικής και ακολουθεί η ενημέρωση των λογαριασμών της γενικής λογιστικής.

Οι λογαριασμοί 90.01 και 90.02 χρεώνονται στο τέλος της χρήσεως, με πίστωση των λογαριασμών της αναλυτικής λογιστικής που παρουσιάζουν χρεωστικά υπόλοιπα.

2. Λογαριασμός 90.06 «Οργανικά έξοδα κατ' είδος λογισμένα»

Στο λογαριασμό αυτό παρακολουθούνται περιληπτικά τα κατ' είδος οργανικά έξοδα, τα οποία, - οριστικά και εκκαθαρισμένα ή προϋπολογιστικά όταν γίνεται χρήση της δυναμικής ευχέρειας προϋπολογιστικών καταχωρήσεων - έχουν καταχωρηθεί προηγούμενα στους οικείους λογαριασμούς της ομάδας 6 της γενικής λογιστικής. Οι υπολογαριασμοί του 90.06 αναπτύσσονται κατά τρόπο που το τελευταίο τους ψηφίο να συμπίπτει με το τελευταίο ψηφίο των αντίστοιχων λογαριασμών της ομάδας 6.

Οι οικονομικές μονάδες έχουν τη δυνατότητα να αναπτύξουν το λογαριασμό 90.06 αναλυτικότερα ή περιληπτικότερα, σύμφωνα με τις ανάγκες τους. Στην περίπτωση αυτή απαραίτητη προϋπόθεση είναι ότι, στο τέλος κάθε περιόδου λογισμού, οι υπολογαριασμοί του 90.06 θα εμφανίζουν αλγεβρικό άθροισμα των υπολοίπων τους ίσο αλλά αντίθετο με το αλγεβρικό άθροισμα των υπολοίπων των λογαριασμών της ομάδας 6.

Η αντιστροφή της πορείας των εγγραφών ενημέρωσης των δυο κλάδων της λογιστικής (γενικής και αναλυτικής) είναι δυνατό να γίνεται και στην περίπτωση των οργανικών εξόδων κατ' είδος, όταν αυτό επιβάλλεται από τις ανάγκες της οικονομικής μονάδας. Στην περίπτωση αυτή τα έξοδα κατ' είδος καταχωρούνται απευθείας κατά προορισμό στους οικείους υπολογαριασμούς της αναλυτικής λογιστικής, οι οποίοι στην τελευταία τους ανάλυση απεικονίζουν τα έξοδα κατ' είδος ο οποίος αναλύεται σε υπολογαριασμούς κατ' είδος αντίστοιχους τουλάχιστο με τους λογαριασμούς της ομάδας 6. Η μεταφορά των σχετικών κονδυλίων στους λογαριασμούς των κατ' είδος εξόδων της γενικής λογιστικής είναι δυνατό να γίνεται είτε κάθε μέρα, είτε κατά περιόδους βραχύτερες από ένα μήνα, οπωσδήποτε όμως η μεταφορά αυτή πρέπει να γίνεται τουλάχιστο στο τέλος κάθε μήνα. Κάθε οικονομική μονάδα επιλέγει τον τρόπο μεταφοράς ανάλογα με το σύστημα καταχωρήσεων και οργανώσεών της.

Και στα δυο συστήματα ενημέρωσης οι υπολογαριασμοί του 90.06 πιστώνονται με βέβαια και εκκαθαρισμένα ή προϋπολογισμένα κονδύλια εξόδων κατ' είδος, με χρέωση των λογαριασμών:

α. 91.00 και 91.01 ή άλλων υπολογαριασμών του 91, στους οποίους γίνεται προομαδοποίηση ή ανακατάταξη οργανικών εξόδων κατ' είδος πριν από τη μεταφορά τους στους λογαριασμούς των κέντρων ή φορέων κόστους.

β. 91.05 «οργανικά έξοδα κατ' είδος προς μερισμό», όταν τα έξοδα πρέπει προηγούμενα να μεριστούν στα διάφορα κάντρα ή φορείς κόστους, επειδή κατά τη στιγμή της λογιστικοποίησής τους, είτε δεν είναι γνωστός ο φορέας ή το κέντρο κόστους που αφορούν, είτε δεν είναι γνωστό το ποσό με το οποίο θα επιβαρύνουν το φορέα ή το κέντρο κόστους.

γ. 91.06 «οργανικά έξοδα κατ' είδος ενσωματωμένα (προϋπολογιστικά)»

δ. 93 «κόστος παραγωγής», όταν πρόκειται για άμεσα στοιχεία κόστους

ε. 97.02.02 «διαφορές από μη κοστολογούμενα έξοδα»

στ. 97.02.05 «διαφορές πραγματικών - κοστολογημένων εξόδων»

ζ. 92 «κέντρα (θέσεις) κόστους», στους υπολογαριασμούς του οποίου διαμορφώνεται το λειτουργικό κόστος των τμημάτων ή λειτουργιών και γενικά των κέντρων κόστους ολόκληρης της οικονομικής μονάδας.

Και στα δυο συστήματα ενημέρωσης οι υπολογαριασμοί του 90.06 χρεώνονται με τις μειώσεις των κονδυλίων εξόδων που έχουν ήδη λογιστεί, οι οποίες καταχωρούνται στους οικείους λογαριασμούς της ομάδας 6 της γενικής λογιστικής, με πίστωση των οικείων λογαριασμών της αναλυτικής λογιστικής, οι οποίοι είχαν χρεωθεί προηγούμενα. Ο λογαριασμός 90.06 χρεώνεται στο τέλος της χρήσεως, με πίστωση των λογαριασμών της αναλυτικής λογιστικής που παρουσιάζουν χρεωστικά υπόλοιπα.

3. Λ/σμός 90.07 «Οργανικά έσοδα κατ' είδος λογισμένα»

Στο λογαριασμό αυτό παρακολουθούνται περιληπτικά τα κατ' είδος οργανικά έσοδα, τα οποία προηγούμενα καταχωρούνται στους οικείους λογαριασμούς της ομάδας 7 της γενικής λογιστικής. Οι υπολογαριασμοί του 90.07 αναπτύσσονται με τρόπο που το τελευταίο τους ψηφίο να συμπίπτει με το τελευταίο ψηφίο των αντίστοιχων λογαριασμών της ομάδας 7.

Και στην περίπτωση των οργανικών εσόδων κατ' είδος δεν αποκλείεται η αντιστροφή της πορείας των εγγραφών ενημερώσεως των δυο κλάδων της λογιστικής όταν αυτό επιβάλλεται από τις ανάγκες της οικονομικής μονάδας.

Οι υπολογαριασμοί του 90.07 χρεώνονται με τα ποσά των εσόδων κατ' είδος που έχουν προηγούμενα καταχωρηθεί στους οικείους λογαριασμούς της ομάδας 7 με πίστωση των λογαριασμών:

α. 91.02 «οργανικά έσοδα κατ' είδος προομαδοποιημένα», όταν γίνεται προομαδοποίηση ή ανακατάταξη οργανικών εσόδων πριν από τη μεταφορά τους στους οικείους υπολογαριασμούς του 96, π.χ. στην περίπτωση συγκεντρώσεως των εσόδων κατά περιοχή.

β. 91.07 «οργανικά έσοδα κατ' είδος ενσωματωμένα (προϋπολογιστικά)», όταν τα κατ' είδος οργανικά έσοδα ενσωματώνονται προηγούμενα στην αναλυτική λογιστική, είτε στους οικείους υπολογαριασμούς του 96 είτε στους οικείους λογαριασμούς του 91.02, με υπολογιστικές τιμές, όπως π.χ. στην περίπτωση που πραγματοποιούνται πωλήσεις προϊόντων κατά την περίοδο λογισμού, αλλά για διάφορους λόγους καθυστερεί η έκδοση των σχετικών τιμολογίων πωλήσεως και εξαιτίας αυτής της καθυστέρησης δεν γίνεται η λογιστικοποίηση των πωλήσεων στους οικείους λογαριασμούς της ομάδας 7 της γενικής λογιστικής.

γ. 96.00 - 96.19. Στους λογαριασμούς αυτούς συγκεντρώνονται τα έσοδα και στη συνέχεια μεταφέρονται στους οικείους υπολογαριασμούς του 96.22 για τον προσδιορισμό των μικτών αποτελεσμάτων.

δ. 96.22 «μικτά αναλυτικά αποτελέσματα εκμεταλλεύσεως», όταν μεσολαβεί η μεταφορά των οργανικών εσόδων κατ' είδος στους λογαριασμούς 96.00-96.19.

ε. 97.03 «διαφορές πραγματοποιημένων - λογισμένων εσόδων», στους υπολογαριασμούς του οποίου μεταφέρονται διαφορές από λογισμένα έσοδα, οι οποίες προκύπτουν μετά τη μεταφορά των εσόδων αυτών στην α. λ. και τον προσδιορισμό των αναλυτικών αποτελεσμάτων, για να μη μεταβάλλονται τα ήδη προσδιορισμένα αναλυτικά αποτελέσματα, όπως π.χ. στην περίπτωση που μετά τον προσδιορισμό των αναλυτικών αποτελεσμάτων αναγνωρίζεται πρόσθετο ποσό εσόδου από επιστροφές τόκων λόγω εξαγωγών, υπολογισμένο με βάση την εξαγωγική προστιθέμενη αξία, ενώ αρχικά το έσοδο αυτό είχε υπολογιστεί με βάση τη βασική προστιθέμενη αξία.

Οι υπολογαριασμοί του 90.07 πιστώνονται με τις μειώσεις των εσόδων, οι οποίες καταχωρούνται στους οικείους λογαριασμούς της ομάδας 7 της γενικής λογιστικής, με χρέωση των οικείων λογαριασμών της αναλυτικής λογιστικής οι οποίοι είχαν προηγούμενα πιστωθεί, σύμφωνα με όσα καθορίζονται παραπάνω.

Ο λογαριασμός 90.07 πιστώνεται στο τέλος της χρήσεως, με χρέωση των λογαριασμών της α.λ. που παρουσιάζουν πιστωτικά υπόλοιπα.

4. Λ/σμός 90.08 «Αποτελέσματα λογισμένα»

Στο λογαριασμό αυτό παρακολουθούνται περιληπτικά τα κονδύλια των αποτελεσμάτων των λογαριασμών της ομάδας 8, τα οποία καταχωρούνται προηγούμενα στους οικείους λογαριασμούς της ομάδας αυτής της γενικής λογιστικής. Οι υπολογαριασμοί του 90.08 αναπτύσσονται με τρόπο που το τελευταίο τους ψηφίο να συμπίπτει με το τελευταίο ψηφίο των αντίστοιχων λογαριασμών της ομάδας 8.

Οι υπολογαριασμοί του 90.08 χρεώνονται με τα ποσά των αποτελεσμάτων που έχουν προηγούμενα καταχωρηθεί στην πίστωση των λογαριασμών της ομάδας 8 της γενικής λογιστικής, με πίστωση των λογαριασμών:

α. 91.08, «αποτελέσματα ενσωματωμένα (προϋπολογιστικά)», όταν τα αυτοτελή αποτελέσματα ενσωματώνονται προηγούμενα στην αναλυτική λογιστική με υπολογιστικές τιμές, πριν λογιστικοποιηθούν και καταχωρηθούν στους οικείους λογαριασμούς της ομάδας 8 της γενικής λογιστικής.

β. 98.99.04 - 98.99.08, στους υπολογαριασμούς των οποίων μεταφέρονται τα αποτελέσματα των λογαριασμών της ομάδας 8.

Οι υπολογαριασμοί του 90.08 πιστώνονται με τα ποσά των αποτελεσμάτων που έχουν προηγούμενα καταχωρηθεί στη χρέωση των λογαριασμών της ομάδας 8 της γενικής λογιστικής, με χρέωση των λογαριασμών:

α. 91.08, όταν προηγείται η ενσωμάτωση των αποτελεσμάτων αυτών στην αναλυτική λογιστική, πριν λογιστικοποιηθούν και καταχωρηθούν στους οικείους λογαριασμούς της ομάδας 8 της γενικής λογιστικής.

β. 98.99.04 - 98.99.08, στους υπολογαριασμούς των οποίων μεταφέρονται τα αποτελέσματα της ομάδας 8.

Στο τέλος κάθε χρήσεως πιστώνονται οι υπολογαριασμοί του 90.08 που παρουσιάζουν χρεωστικά υπόλοιπα, με χρέωση των λογαριασμών της αναλυτικής λογιστικής που παρουσιάζουν πιστωτικά υπόλοιπα.

5. Λ/σμός 90.09 «Υπολογιστικά έξοδα λογισμένα»

Στο λογαριασμό αυτό παρακολουθούνται τα υπολογιστικά έξοδα (τόκος ιδίων κεφαλαίων, αμοιβή επιχειρηματία ή αυτασφάλιστρα), τα οποία εντάσσονται στην αναλυτική λογιστική. Παρακολουθούνται και οι διαφορές εξόδων που εντάσσονται στην αναλυτική λογιστική χωρίς να έχει προηγηθεί η καταχώρησή τους στη γενική (διαφορές αποσβέσεων πέρα από εκείνες που προσδιορίζονται με τους συντελεστές νομοθεσίας που ισχύει κάθε φορά). Ο λογαριασμός 90.09 λειτουργεί όταν η οικονομική μονάδα δεν επιθυμεί τη χρησιμοποίηση του λογαριασμού 97 για την παραπάνω ένταξη των διαφορών εξόδων και των υπολογιστικών εξόδων.

Η εναλλακτική αυτή ευχέρια χειρισμού των υπολογιστικών εξόδων εξασφαλίζει τη δυνατότητα προσδιορισμού διαφορετικού συνόλου αναλυτικών αποτελεσμάτων από εκείνα της γενικής λογιστικής, από τα οποία διαφέρουν κατά τα υπολογιστικά έξοδα και έσοδα που έχουν ενταχθεί στην αναλυτική λογιστική.

Ο λογαριασμός 90.09 πιστώνεται κατά τη διάρκεια κάθε περιόδου λογισμού με τις διαφορές εξόδων και τα υπολογιστικά έξοδα τα οποία, σύμφωνα με επιθυμία της οικονομικής μονάδας, εντάσσονται στην αναλυτική λογιστική, με χρέωση των λογαριασμών ή των υπολογαριασμών:

α. 91.00, 91.01 και 91.05 κατά την ενσωμάτωση π.χ. των υπολογιστικών εξόδων στους λογαριασμούς ανακατατάξεως εξόδων, εφόσον μεσολαβεί τέτοια ανακατάταξη.

β. 92, κατά την ενσωμάτωση των εξόδων αυτών στο λειτουργικό κόστος.

Στο τέλος κάθε χρήσεως ο λογαριασμός 90.09 χρεώνεται, με πίστωση των λογαριασμών της αναλυτικής λογιστικής που παρουσιάζουν χρεωστικά υπόλοιπα.

6. Λ/σμός 90.10 «Υπολογιστικά έσοδα λογισμένα»

Στο λογαριασμό αυτό παρακολουθούνται τα υπολογιστικά έσοδα (έσοδα τα οποία δεν εμφανίζονται στη γενική λογιστική, όπως π.χ. επιστροφές τόκων λόγω εξαγωγών περιόδου, οι οποίες δεν είναι εκκαθαρισμένες), τα οποία εντάσσονται στην αναλυτική λογιστική. Ο λογαριασμός 90.10 λειτουργεί όταν η οικονομική μονάδα δεν επιθυμεί τη χρησιμοποίηση του λογαριασμού 97 για την ένταξη αυτή των υπολογιστικών εσόδων.

Ο λογαριασμός 90.10 χρεώνεται κατά τη διάρκεια κάθε περιόδου λογισμού με τα υπολογιστικά έσοδα, με πίστωση των λογαριασμών:

α. 91.02 κατά την ενσωμάτωση των υπολογιστικών εσόδων στους λογαριασμούς ανακατατάξεως ή ομαδοποίησεως εσόδων.

β. 96.00 -96.19 ή 96.22, κατά την ενσωμάτωση των εσόδων αυτών απευθείας στους λογαριασμούς των μικτών αναλυτικών αποτελεσμάτων, εφόσον δεν προηγείται ανακατάταξη ή ομαδοποίησή τους.

Στο τέλος κάθε χρήσεως ο λογαριασμός 90.10 πιστώνεται, με χρέωση των λογαριασμών της α. λ. που παρουσιάζουν πιστωτικά υπόλοιπα.

4.3 ΛΟΓΑΡΙΑΣΜΟΣ 91 «ΑΝΑΚΑΤΑΤΑΞΗ ΕΞΟΔΩΝ-ΑΓΟΡΩΝ & ΕΣΟΔΩΝ»

A. Περιεχόμενο και ορολογία

90 και των λοιπών λογαριασμών της αναλυτικής λογιστικής. Η α Ο λογαριασμός 91 λειτουργεί σαν διάμεσος και παρεμβάλλεται μεταξύ του λογαριασμού ανάπτυξη και το περιεχόμενο των υπολογαριασμών του 91 γίνεται σύμφωνα με τις ανάγκες κάθε επιχείρησης, που προκύπτουν από την κοστολογική της οργάνωση.

Ο λογαριασμός αυτός εξυπηρετεί τους ακόλουθους ειδικότερους σκοπούς:

α. Την κατάταξη των εξόδων κατά τρόπο διαφορετικό από εκείνο της γενικής λογιστικής και από εκείνο της κατάταξής τους μέσα στους λογαριασμούς του λειτουργικού κόστους και του κόστους των ενδιάμεσων και τελικών φορέων.

β. Την συγκέντρωση των κατ' είδος εξόδων σε ομάδες εξόδων, ο μερισμός των οποίων είναι δυνατό να γίνει με βάση κοινή μονάδα έργου ή κριτηρίου.

γ. Την κατάταξη των εσόδων με τρόπο διαφορετικό από εκείνο που κατατάσσονται στους λογαριασμούς της ομάδας 7 της γενικής λογιστικής και από εκείνο που κατατάσσονται στους υπολογαριασμούς του 96 της αναλυτικής λογιστικής.

δ. Τη διευκόλυνση της μεταφοράς στην αναλυτική λογιστική των εμμέσων εξόδων όταν τα κονδύλια εξόδων που μεταφέρονται δεν έχουν άμεση σχέση με ορισμένο κέντρο ή φορέα κόστους και για το λόγο αυτό δεν είναι δυνατός ο μερισμός του στα κέντρα ή τους φορείς κόστους τη στιγμή της καταχώρησής τους.

ε. Την εξασφάλιση των προϋποθέσεων λειτουργίας συστήματος προσδιορισμού βραχύχρονων αποτελεσμάτων μέσα στα πλαίσια της αυτονομίας της αναλυτικής λογιστικής.

B. Τρόπος λειτουργίας του λογαριασμού και των υπολογαριασμών του

1. Λ/σμοί 91.00 «Ανακατάταξη των εξόδων σε σταθερά και μεταβλητά»,

91.01 «Οργανικά έξοδα κατ' είδος προομαδοποιημένα», 91.02 «Οργανικά έσοδα κατ' είδος προομαδοποιημένα»

Ανεξάρτητα από το διαρθρωτικό πλέγμα που εφαρμόζεται στην πράξη κατά την ανάπτυξη του λογαριασμού 91, οι υπολογαριασμοί του 91.00 έως 91.02 χρεώνονται με πίστωση των εξής λογαριασμών:

α. 90.06 και ενδεχόμενα 90.02 και 90.08, όταν τα σχετικά κονδύλια προέρχονται από τη γενική λογιστική και προορίζονται να υποστούν κοστολογικές, στατιστικές ή άλλης μορφής επεξεργασίες.

β. 90.09, όταν τα υπολογιστικά έξοδα εντάσσονται στην α. λ. χωρίς τη χρησιμοποίηση του λογαριασμού 97.00 και προορίζονται να υποστούν διάφορες επεξεργασίες.

γ. 91.05, όταν τα κονδύλια του 90.06 καταχωρούνται προσωρινά στο λογαριασμό αυτό μέχρι να καταρτιστεί το σχετικό φύλλο μερισμού.

δ. 91.06, όταν τα έξοδα λογιστικοποιούνται προϋπολογιστικά με σκοπό να διευκολυνθεί ο ακριβής προσδιορισμός των βραχυχρόνιων αποτελεσμάτων.

ε. 91.07 - 91.08, όταν πρόκειται για προϋπολογιστικά κονδύλια μειωτικά των εσόδων (εκπτώσεις που χορηγούνται στο τέλος της χρήσεως προϋπολογίζονται κάθε περίοδο λογισμού) ή για προϋπολογιστικά αρνητικά αποτελέσματα (ζημιά από πυρκαγιά που προβλέπεται ότι δε θα καλυφτεί ασφαλιστικά).

στ. Των οικείων κατά περίπτωση λογαριασμών, όταν πρόκειται για αντιλογιστικές εγγραφές.

Οι ίδιοι υπολογαριασμοί του 91 (91.00 - 91.02) πιστώνονται με χρέωση των εξής λογαριασμών:

α. 92, όταν επιδιώκεται ο σχηματισμός του λειτουργικού κόστους με κονδύλια που έχουν προηγούμενα περάσει από τη διαδικασία της ανακατατάξεως.

β. 93 και 94, όταν επιδιώκεται ο σχηματισμός του κόστους παραγωγής ή αποθεμάτων με κονδύλια που αφορούν υλικά και έχουν προηγούμενα περάσει από τη διαδικασία της ανακατατάξεως.

γ. 90.07, όταν πρόκειται για έσοδα τα οποία προορίζονται να υποστούν μέσα στους υπολογαριασμούς του 91.02 στατιστικές ή άλλης μορφής επεξεργασίες και ανακατατάξεις.

δ. 90.08, όταν τα κονδύλια των αποτελεσμάτων της ομάδας 8 πρόκειται να υποστούν ανακατάταξη οποιασδήποτε μορφής.

ε. 90.10, όταν τα υπολογιστικά έσοδα εντάσσονται στην αναλυτική λογιστική χωρίς τη χρησιμοποίηση του λογαριασμού 97.01 και προορίζονται να υποστούν διάφορες επεξεργασίες.

στ. 91.07 - 91.08, όταν πρόκειται για κονδύλια εσόδων ή αποτελεσμάτων της ομάδας 8 που υπολογίζονται προϋπολογιστικά και προορίζονται να υποστούν παραπέρα επεξεργασίες στους λογαριασμούς ανακατατάξεως.

ζ. Των οικείων κατά περίπτωση λογαριασμών, όταν πρόκειται για αντιλογιστικές εγγραφές.

2. Λ/σμός 91.05 «Οργανικά έξοδα κατ' είδος προς μερισμό»

Ο λογαριασμός αυτός διευκολύνει τις καταχωρήσεις των δεδομένων της γενικής λογιστικής στους λογαριασμούς της ομάδας 9, όταν οι εγγραφές στους δυο τομείς της λογιστικής γίνονται ταυτόχρονα με το ίδιο παραστατικό. Ο λογαριασμός αυτός χρεώνεται με πίστωση του 90.06 και κατά περίπτωση του 91.06, πιστώνεται Δε με χρέωση του 92 και κατά περίπτωση του 93.

Ο λογαριασμός 91.05, στο τέλος κάθε περιόδου προσδιορισμού των βραχύχρονων αποτελεσμάτων, είναι πάντοτε εξισωμένος.

3. Λ/σμοί 91.06 - 91.09 προσδιορισμού βραχύχρονων αποτελεσμάτων

Ο λογαριασμός 91.06 «οργανικά έξοδα κατ' είδος ενσωματωμένα (προϋπολογιστικά)», όπως και οι παρόμοιας φύσεως λογαριασμοί 91.07, 91.08 και 91.09, εξυπηρετούν αποκλειστικά

ανάγκες της λογιστικής των βραχύχρονων αποτελεσμάτων, δεδομένου ότι με τη χρησιμοποίηση των λογαριασμών αυτών αντιμετωπίζεται ο ετεροχρονισμός ανάμεσα στην περίοδο πραγματοποίησης των εξόδων, εσόδων, αποτελεσμάτων και αγορών των ομάδων 2, 6, 7 και 8 και εκείνη της λογιστικοποίησης τους στη γενική λογιστική.

Για τη χρησιμοποίηση του λογαριασμού 91.06 λαμβάνεται υπόψη ότι τα σπουδαιότερα από τα αίτια του παραπάνω ετεροχρονισμού είναι τα ακόλουθα:

- Η χρονική διαφορά γενέσεως του εξόδου και εκκαθάρισεως ή προσδιορισμού του πραγματικού ύψους αυτού, όπως π.χ. στην περίπτωση των δώρων ή επιδομάτων που καταβάλλονται κατά την περίοδο των Χριστουγέννων, του Πάσχα και των αδειών, ενώ ο λογισμός τους γίνεται σε κάθε περίοδο προσδιορισμού των βραχύχρονων αποτελεσμάτων.

- Η διαφορά χρονικού σημείου προσδιορισμού των βραχύχρονων αποτελεσμάτων και εκείνου εκκαθάρισεως των διάφορων εξόδων και των λοιπών στοιχείων του κόστους, όπως π.χ. στην περίπτωση της ηλεκτρικής ενέργειας που εκκαθαρίζεται κάθε δυο μήνες, ενώ τα βραχυχρόνια αποτελέσματα προσδιορίζονται κάθε μήνα.

- Η χρονική διάσταση της περιόδου προσδιορισμού των βραχύχρονων αποτελεσμάτων από εκείνη εκκαθάρισεως του εξόδου ή οποιουδήποτε άλλου στοιχείου κόστους, όταν η εκκαθάρισή του εξαρτάται από την πλήρωση κάποιου συμβατικού όρου, όπως το ύψος τους κλιμακώνεται ανάλογα με το ετήσιο κύκλο εργασιών (τζίρο).

- Η διαφορά χρόνου εκδόσεως των παραστατικών εκείνων που πιστοποιούν την πραγματοποίηση των εξόδων ή εσόδων και επιτρέπουν τη λογιστικοποίησή τους από τη μονάδα. Η καθυστέρηση αυτή μπορεί να οφείλεται σε πολλούς λόγους, από τους οποίους αναφέρονται ο φόρτος της λογιστικής εργασίας, το σύστημα του εκδότη των παραστατικών και οι διαδικασίες εσωτερικού ελέγχου.

Ο λογαριασμός 91.06 «οργανικά έξοδα κατ' είδος ενσωματωμένα (προϋπολογιστικά) πιστώνεται με τα προϋπολογιστικά έξοδα κατ' είδος που καταχωρούνται στους οικείους λογαριασμούς της ομάδας 9, με χρέωση των λογαριασμών:

α. 91.00, 91.01 και 91.05 ή άλλου υπολογαριασμού του 91 της ίδιας φύσεως, όταν πρόκειται να γίνει οποιασδήποτε μορφής ανακατάταξή τους.

β. 92, όταν τα κονδύλια των εξόδων καταχωρούνται απευθείας στη χρέωση των λογαριασμών του λειτουργικού κόστους.

γ. 93, όταν πρόκειται για άμεσα στοιχεία κόστους.

δ. 97.02.02, για το μέρος των εξόδων που δεν ενσωματώνεται στο λειτουργικό κόστος.

Ο λογαριασμός 91.06 χρεώνεται με πίστωση του 90.06, όταν τα προϋπολογιστικά έξοδα οριστικοποιούνται στη γ. λ. και τα αντίστοιχα κονδύλια μεταφέρονται στην αναλυτική.

Ο λογαριασμός 91.07 «οργανικά έσοδα κατ' είδος ενσωματωμένα» χρεώνεται με τα κονδύλια των εσόδων που δεν είναι οριστικά, προϋπολογίζονται όμως για τον ακριβή προσδιορισμό των βραχύχρονων αποτελεσμάτων, με πίστωση των λογαριασμών:

α. 91.02, όταν τα σχετικά κονδύλια εσόδων πρόκειται να υποστούν ανακατάταξη οποιασδήποτε μορφής πριν από τη μεταφορά τους στους οικείους υπολογαριασμούς του 96.

β. 96 «έσοδα - μικτά αναλυτικά αποτελέσματα», όταν τα σχετικά κονδύλια μεταφέρονται απευθείας στους οικείους υπολογαριασμούς προσδιορισμού των μικτών αποτελεσμάτων.

γ. 97.03 «διαφορές πραγματοποιημένων-λογισμένων εσόδων», όταν προκύπτουν διαφορές ανάμεσα στα προϋπολογισμένα έσοδα και σ' εκείνα που πραγματοποιούνται.

Ο λογαριασμός 91.07 πιστώνεται με χρέωση του λογαριασμού 90.07 «οργανικά έσοδα κατ' είδος λογισμένα», όταν τα προϋπολογιστικά έσοδα οριστικοποιούνται στη γενική λογιστική και τα αντίστοιχα κονδύλια μεταφέρονται στην αναλυτική. Τυχόν διαφορές ανάμεσα στα προϋπολογισμένα και τα πραγματοποιημένα έσοδα κατ' είδος μεταφέρονται, είτε στους λογαριασμούς των μικτών αποτελεσμάτων είτε στο λογαριασμό 97.03 με χρέωση ή πίστωση του 91.07.

Ο λογαριασμός 91.08 «αποτελέσματα ενσωματωμένα (προϋπολογιστικά)», χρεώνεται ή πιστώνεται με τα κονδύλια των αποτελεσμάτων των λογαριασμών της ομάδας 8, τα οποία κατά το χρόνο προσδιορισμού των βραχύχρονων αποτελεσμάτων δεν έχουν λογιστικοποιηθεί, με πίστωση ή χρέωση των οικείων υπολογαριασμών του 98.99 «αποτελέσματα χρήσεως».

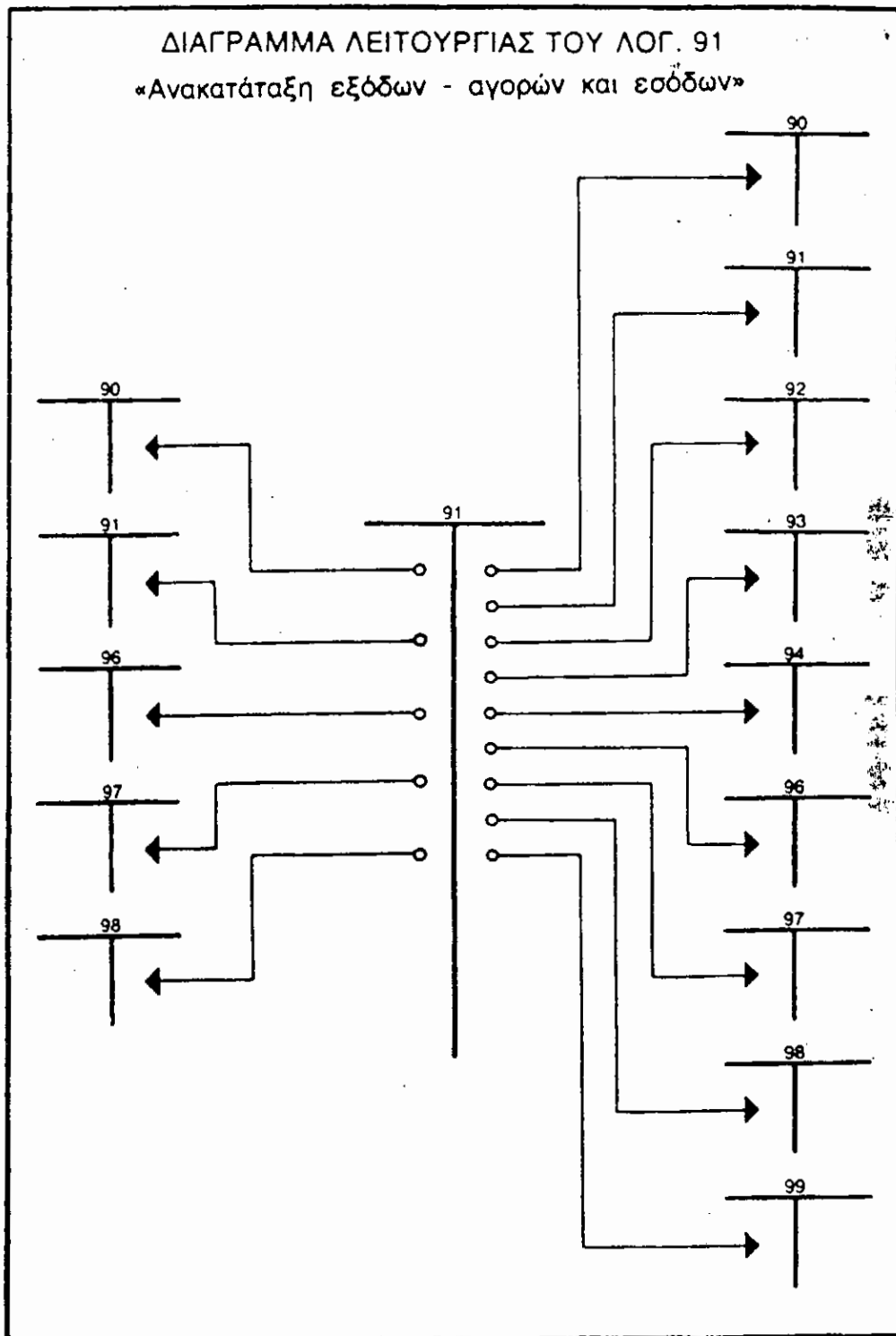
Μετά την οριστικοποίηση των αποτελεσμάτων των λογαριασμών της ομάδας 8 χρεώνεται ή πιστώνεται ο λ/σμός 90.08, με πίστωση ή χρέωση του 91.08. Τυχόν διαφορές ανάμεσα στα προϋπολογισμένα και τα πραγματοποιημένα αποτελέσματα των λογαριασμών της ομάδας 8 μεταφέρονται στους οικείους υπολογαριασμούς του 98.99, με χρέωση ή πίστωση του 91.08.

Ο λογαριασμός 91.09 «αγορές αποθεμάτων ενσωματωμένες (προϋπολογιστικά) πιστώνεται με τα αποθέματα που παραλαμβάνονται χωρίς να συνοδεύονται από τα σχετικά παραστατικά, σε προϋπολογιστικές τιμές, με χρέωση των οικείων υπολογαριασμών αποθεμάτων του 94.

Ο λογαριασμός 91.09 χρεώνεται με την πραγματική αξία των αγορασμένων αποθεμάτων, όταν τα σχετικά παραστατικά αξίας περιέλθουν στην οικονομική μονάδα, με πίστωση του λογαριασμού 90.02 «αγορές λογισμένες». Τυχόν διαφορές ανάμεσα στην προϋπολογιστική και την πραγματική αξία των αγορασμένων αποθεμάτων μεταφέρονται, είτε στους υπολογαριασμούς αποθεμάτων του 94, όταν τούτο κρίνεται σκόπιμο και είναι εφικτό, είτε στο λογαριασμό 97.02.06 «διαφορές ενσωματώσεως αξίας αγορών», με χρέωση ή πίστωση του λογαριασμού 91.09.

Ακολουθεί διάγραμμα λειτουργίας του λογαριασμού 91.

ΔΙΑΓΡΑΜΜΑ ΛΕΙΤΟΥΡΓΙΑΣ ΤΟΥ ΛΟΓ. 91
«Ανακατάταξη εξόδων - αγορών και εσόδων»



4.4 ΛΟΓΑΡΙΑΣΜΟΣ 92 «ΚΕΝΤΡΑ (ΘΕΣΕΙΣ) ΚΟΣΤΟΥΣ»

A. Περιεχόμενο και ορολογία

Ο λογαριασμός 92 προσδιορίζει και παρακολουθεί το λειτουργικό κόστος της επιχείρησης. Στους υπολογαριασμούς του καταχωρούνται τα κάθε κατηγορίας και είδους έξοδα κατά προορισμό και για το λόγο αυτό λέγονται και «λογαριασμοί εξόδων κατά προορισμό». Ο λογαριασμός 92 υποδιαιρείται στους εξής πέντε υποχρεωτικούς δευτεροβάθμιους λογαριασμούς:

- 92.00 Έξοδα λειτουργίας παραγωγής
- 92.01 Έξοδα διοικητικής λειτουργίας
- 92.02 Έξοδα λειτουργίας ερευνών και αναπτύξεως
- 92.03 Έξοδα λειτουργίας διαθέσεως
- 92.04 Έξοδα χρηματοοικονομικής λειτουργίας

Οι δευτεροβάθμιοι αυτοί λογαριασμοί στους, οποίους συγκεντρώνεται και παρακολουθείται το λειτουργικό κόστος των βασικών λειτουργιών της επιχείρησης, μπορούν να αναπτυχθούν κατά κέντρο κόστους ανάλογα με τις ανάγκες της κάθε επιχείρησης και την κοστολογική της διάρθρωση.

B. Τρόπος λειτουργίας του λογαριασμού 92

Ο λογαριασμός 92 χρεώνεται στις ακόλουθες περιπτώσεις με πίστωση των λογαριασμών:

α. 90.06 με τα κονδύλια των κατ' είδος οργανικών εξόδων, έπειτα από τη λογιστικοποίησή τους στη γενική λογιστική.

β. 90.09 με τα κονδύλια των υπολογιστικών εξόδων, όταν για την ένταξή τους στην αναλυτική λογιστική Δε χρησιμοποιείται ο λογαριασμός 97.00.

γ. 91.00, 91.01 και 91.05 με τα κονδύλια των εξόδων που περνούν προηγούμενα από τους λογαριασμούς αυτούς προκειμένου να υποστούν αναγκαστική ή άλλη επεξεργασία ή μερισμό.

δ. 91.06 με τα κονδύλια των προϋπολογιστικών εξόδων που ενσωματώνονται στο λειτουργικό κόστος υπολογιστικά.

ε. 92 με την αξία των παροχών και αντιπαροχών που γίνονται μεταξύ αυτών των τμημάτων, κύριων και βοηθητικών.

στ. 94 με την αξία των πρώτων υλών, βοηθητικών και λοιπών υλικών, καθώς και των ημιτελών προϊόντων, όταν δεν καταλογίζονται απευθείας στους λογαριασμούς φορέων κόστους παραγωγής (93).

ζ. 95 με τις θετικές αποκλίσεις του πρότυπου κόστους που προσδιορίζονται για τα στοιχεία κόστους των λογαριασμών κέντρων κόστους.

η. 97.00 με τα κονδύλια των υπολογιστικών εξόδων; όταν εντάσσονται στην α. λ. εκμεταλλεύσεως χωρίς τη χρησιμοποίηση του λογαριασμού 90.09.

θ. 97.10.01 με τα κονδύλια των πιστωτικών διαφορών των λογαριασμών των τμημάτων και των βοηθητικών υπηρεσιών, οι οποίες διαφορές κρίνεται ότι δεν είναι σκόπιμο να μειώσουν το κόστος των φορέων.

ι. 97.10.06 με τα κονδύλια που προκύπτουν κατά την εφαρμογή των αρχών της ορθολογικής επιβαρύνσεως, όταν εξαιτίας της διακυμάνσεως του βαθμού απασχολήσεως οι διαφορές είναι θετικές.

ια. 99.01 με την αξία των υπηρεσιών που λαμβάνονται από άλλα κέντρα (εργοστάσια) τα οποία τηρούν αυτοτελή αναλυτική λογιστική.

Ο λογαριασμός 92 πιστώνεται στις ακόλουθες περιπτώσεις με χρέωση των λογαριασμών:

α. 92 κατά την κατανομή του κόστους των βοηθητικών τμημάτων ή κατά την αποτίμηση των παροχών και αντιπαροχών που γίνονται μεταξύ των τμημάτων.

β. 93 κατά τον καταλογισμό του κόστους των τμημάτων στους λογαριασμούς κόστους παραγωγής.

γ. 95 με τις αρνητικές αποκλίσεις του πρότυπου κόστους που προσδιορίζονται για τα στοιχεία κόστους των λογαριασμών κέντρων κόστους.

δ. 97.10.01 με τα κονδύλια των χρεωστικών διαφορών των λογαριασμών των τμημάτων και των βοηθητικών υπηρεσιών, για τις οποίες διαφορές κρίνεται ότι δεν είναι σκόπιμο ή δεν είναι δυνατό να ενσωματωθούν στο κόστος των φορέων.

ε. 97.10.06 με τα κονδύλια που προκύπτουν κατά την εφαρμογή της ορθολογικής επιβαρύνσεως, όταν εξαιτίας της διακυμάνσεως του βαθμού απασχολήσεως οι διαφορές αυτές είναι αρνητικές.

στ. 96 με τα άμεσα έξοδα πωλήσεων, τα οποία θεωρούνται διαμορφωτικά των μικτών αποτελεσμάτων.

ζ. 98.99 με το κόστος των λειτουργιών διοικήσεως, διαθέσεως, ερευνών-αναπτύξεως και χρηματοοικονομικής, το οποίο θεωρείται ότι βαρύνει τα μικτά αποτελέσματα και διαμορφώνει τα καθαρά αποτελέσματα χρήσεως.

η. 99.02 με την αξία των υπηρεσιών που παρέχονται σε άλλα κέντρα τα οποία τηρούν αυτοτελή αναλυτική λογιστική.

Στο τέλος κάθε περιόδου λογισμού, έπειτα από τον προσδιορισμό των βραχύχρονων αποτελεσμάτων, ο λογαριασμός 92 εξισώνεται.

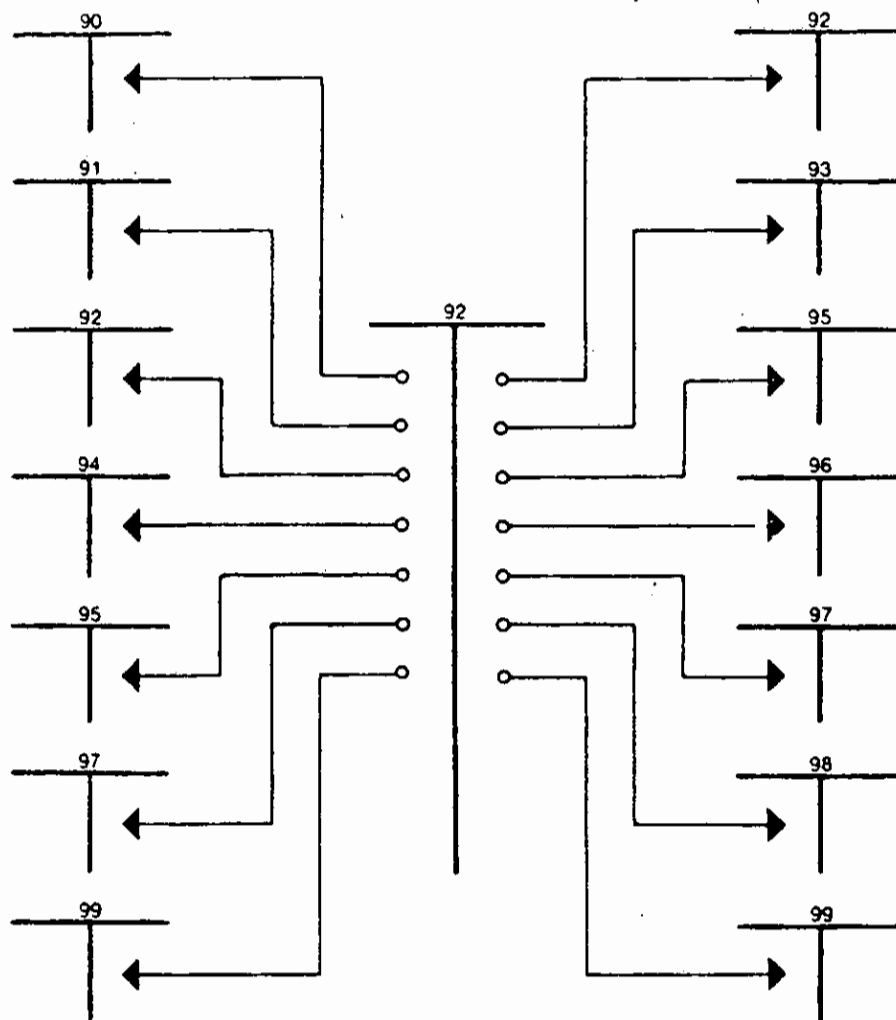
Το κόστος παραγωγής που σχηματίζεται στους υπολογισμούς του 92 μεταφέρεται πάντα στη χρέωση των υπολογισμών κόστους παραγωγής του 93 και όχι απευθείας στους λογαριασμούς αποθεμάτων του 94. Η αρχή αυτή ισχύει και στην περίπτωση κατά την οποία

ένα κέντρο κόστους χρεώνεται με το συνολικό κόστος παραγωγής στο οποίο περιλαμβάνεται και το κόστος των άμεσων υλικών. Με την εφαρμογή της παραπάνω αρχής το συνολικό κόστος των υπολογαριασμών του 93 είναι ίσο με το συνολικό κόστος παραγωγής των προϊόντων ή υπηρεσιών της οικονομικής μονάδας, με το οποίο χρεώνονται οι αναλυτικοί λογαριασμοί αποθεμάτων του 94.

Ακολουθεί διάγραμμα λειτουργίας του λογαριασμού 92.

ΔΙΑΓΡΑΜΜΑ ΛΕΙΤΟΥΡΓΙΑΣ ΤΟΥ ΛΟΓ. 92

«Κέντρα (Θέσεις) κόστους»



Γ. Τρόπος λειτουργίας των υπολογαριασμών του 92

Γ.1 Λ/σμός 92.00 «Έξοδα λειτουργίας παραγωγής»

Στο λογαριασμό αυτό συγκεντρώνεται το κόστος παραγωγής, εκτός από τα άμεσα υλικά, τα οποία είναι δυνατό να μεταφέρονται απευθείας στους οικείους υπολογαριασμούς του κόστους παραγωγής του 93. Σε περίπτωση που η οικονομική μονάδα επιθυμεί τη συγκέντρωση στο λογαριασμό 92.00 και του κόστους των άμεσων υλικών, οι λογαριασμοί συγκεντρώσεως του κόστους κατά τμήμα περιλαμβάνουν και υπολογαριασμούς για τα άμεσα υλικά.

Το κόστος της λειτουργίας παραγωγής περιλαμβάνει όλα τα έξοδα των λογαριασμών της ομάδας 6 της γενικής λογιστικής που αφορούν τη λειτουργία αυτή, εκτός από τους τόκους και τα συναφή έξοδα που δεν κοστολογούνται και συνεπώς δε βαρύνουν το κόστος αποθεμάτων. Τα αποθέματα είναι απαλλαγμένα από τόκους και συναφή έξοδα. Το κόστος της λειτουργίας της παραγωγής περιλαμβάνει και τα τυχόν υπολογιστικά έξοδα που αφορούν τη λειτουργία αυτή, τα οποία όμως δε βαρύνουν το κόστος παραγωγής των υπολογαριασμών του 93 για να αποφεύγεται η νόθευση του κόστους των αποθεμάτων με υπολογιστικά έξοδα.

Σύμφωνα με τα παραπάνω διαμορφώνονται οι ακόλουθες δυο μορφές συνθέσεως του κόστους της λειτουργίας παραγωγής:

α. Το συνολικό κόστος παραγωγής περιλαμβάνει τα εξής στοιχεία:

αα. Τα άμεσα και έμμεσα υλικά.

αβ. Την άμεση εργασία

αγ. Τα άμεσα και έμμεσα γενικά βιομηχανικά έξοδα.

Η μορφή αυτή εξυπηρετεί τα τμήματα παραγωγής στα οποία βιομηχανοποιούνται πρώτες ύλες από τις οποίες συμπαράγονται περισσότερα από ένα προϊόντα, όπως π.χ. βαμβακελαιουργείο βιομηχανοποιείται ο βαμβακόσπορος και παράγονται το βαμβακέλαιο, η βαμβακόπιττα και το βαμβάκι.

β. Το συνολικό κόστος παραγωγής (όπως εμφανίζεται στους λογαριασμούς των κέντρων κόστους) περιλαμβάνει τα εξής στοιχεία:

βα. Τα έμμεσα υλικά

ββ. Την άμεση και έμμεση εργασία

βγ. Τα άμεσα και έμμεσα ΓΒΕ.

Η μορφή αυτή εξυπηρετεί τα τμήματα παραγωγής στα οποία παράγονται προϊόντα για τα οποία τα άμεσα υλικά προσδιορίζονται επακριβώς και καταλογίζονται απευθείας στους λογαριασμούς παραγωγής (93).

Το κόστος της λειτουργίας παραγωγής, εκτός από τα υπολογιστικά έξοδα, καταλογίζεται στους ενδιάμεσους και τελικούς φορείς κόστους των υπολογαριασμών κόστους παραγωγής

του 93. Τα υπολογιστικά έξοδα της λειτουργίας παραγωγής μεταφέρονται απευθείας στον οικείο υπολογαριασμό του 98.99 «αποτελέσματα χρήσεως».

Το γενικό κόστος αγορών ή κόστος προμηθειών ή κόστος εφοδιασμού αντιμετωπίζεται ως εξής:

— Στις βιομηχανικές, βιοτεχνικές και λοιπές οικονομικές μονάδες, στις οποίες λειτουργεί παραγωγή, βαρύνει το κόστος της λειτουργίας παραγωγής και τελικά το κόστος αποθεμάτων απογραφής και το κόστος πωλημένων.

— Στις εμπορικές και λοιπές οικονομικές μονάδες, στις οποίες δεν λειτουργεί η παραγωγή, βαρύνει τα μικτά αποτελέσματα.

Γ.2. Λ/σμός 92.01 «Έξοδα διοικητικής λειτουργίας»

Στο λογαριασμό αυτό συγκεντρώνεται ολόκληρο το κόστος της διοικητικής λειτουργίας της οικονομικής μονάδας, το οποίο περιλαμβάνει όλα τα έξοδα των λογαριασμών της ομάδας 6 της γενικής λογιστικής που αφορούν τη λειτουργία αυτή, πλην των τόκων και των συναφών εξόδων, καθώς και τα υπολογιστικά έξοδα που επίσης αφορούν τη λειτουργία αυτή.

Ολόκληρο το κόστος της διοικητικής λειτουργίας βαρύνει τα μικτά αποτελέσματα και για το λόγο αυτό μεταφέρεται στους οικείους υπολογαριασμούς του 98.99 «αποτελέσματα χρήσεως».

Γ.3 Λ/σμός 92.02 «Έξοδα λειτουργίας ερευνών και ανάπτυξεως»

Στο λογαριασμό αυτό συγκεντρώνεται το κόστος της λειτουργίας ερευνών και ανάπτυξεως που αποδίδει έργο μακροχρόνιας αξιοποίησεως, όπως π.χ. νέες μεθόδους παραγωγικής διαδικασίας, νέες ιδιοσκευές ή ευρεσιτεχνίες που θα αξιοποιηθούν.

Το κόστος της λειτουργίας ερευνών και ανάπτυξεως, κατά το μέρος που αποδεικνύεται ότι αφορά πραγματική παραγωγή έργου μακροχρόνιας αξιοποίησεως, μεταφέρεται στους οικείους υπολογαριασμούς κόστους ιδιοπαραγωγής παγίων του 93 και κατά το υπόλοιπο στους οικείους υπολογαριασμούς του 98.99 «αποτελέσματα χρήσεως».

Το κόστος της λειτουργίας ερευνών και ανάπτυξεως περιλαμβάνει όλα τα έξοδα των λογαριασμών της ομάδας 6 της γ. λ. που αφορούν τη λειτουργία αυτή, εκτός από τους τόκους και τα συναφή έξοδα. Περιλαμβάνει επίσης τα υπολογιστικά έξοδα που αφορούν τη λειτουργία αυτή.

Γ.4 Λ/σμός 92.03 «Έξοδα λειτουργίας διαθέσεως»

Στο λογαριασμό αυτό συγκεντρώνεται ολόκληρο το κόστος της λειτουργίας διαθέσεως της οικονομικής μονάδας, στο οποίο περιλαμβάνονται όλα τα έξοδα των λογαριασμών της ομάδας 6 της γενικής λογιστικής που αφορούν τη λειτουργία αυτή, εκτός από τους τόκους και τα υπολογιστικά έξοδα. Περιλαμβάνει επίσης και τα υπολογιστικά έξοδα που αφορούν τη λειτουργία αυτή.

Από το κόστος της λειτουργίας διαθέσεως, τα άμεσα έξοδα πωλήσεων είναι στοιχεία διαμορφωτικά των μικτών αποτελεσμάτων και μεταφέρονται στον οικείο υπολογαριασμό

(96.21) του 96. Το υπόλοιπο κόστος της λειτουργίας διαθέσεως βαρύνει τα μικτά αποτελέσματα και μεταφέρεται στους οικείους υπολογαριασμούς (98.99.01.02 και 98.99.01.04) του 98.99 «αποτελέσματα χρήσεως».

Γ.5 Λ/σμός «Έξοδα χρηματοοικονομικής λειτουργίας»

Στο λογαριασμό αυτό συγκεντρώνονται οι τόκοι και τα συναφή έξοδα των λειτουργιών παραγωγής, διοικητικής, ερευνών - αναπτύξεως και διαθέσεως. Το λοιπό κόστος της χρηματοοικονομικής λειτουργίας συγκεντρώνεται και παρακολουθείται στο λογαριασμό 92.01 «έξοδα διοικητικής λειτουργίας» λόγω των δυσκολιών και πολλές φορές της αδυναμίας να διαχωριστεί το κόστος αυτό από το κόστος της διοικητικής λειτουργίας.

Οι οικονομικές μονάδες έχουν τη δυνατότητα να παρακολουθούν στο λογαριασμό 92.04 ολόκληρο το κόστος της χρηματοοικονομικής λειτουργίας, στην περίπτωση όμως αυτή οι τόκοι και τα συναφή έξοδα δανειακών κεφαλαίων, καθώς και τα τυχόν υπολογιστικά έξοδα (τόκοι ιδίων κεφαλαίων), πρέπει να παρακολουθούνται σε ιδιαίτερους λογαριασμούς του 92.04. Το κόστος της χρηματοοικονομικής λειτουργίας, κατά το μέρος που δε βαρύνει τη λειτουργία διαθέσεως και τα χρηματοοικονομικά έσοδα, βαρύνει τα μικτά αποτελέσματα και μεταφέρεται στους οικείους υπολογαριασμούς του 98.99 «αποτελέσματα χρήσεως».

Κάτω από κάθε δευτεροβάθμιο λογαριασμό του 92, στον οποίο συγκεντρώνεται και παρακολουθείται το κόστος μιας από τις πέντε λειτουργίες της οικονομικής μονάδας, αναπτύσσονται οι λογαριασμοί των κέντρων ή θέσεων κόστους. Τα κέντρα κόστους διαρθρώνονται με βάση τη διοικητική και οργανωτική ή τεχνολογική διάρθρωση της οικονομικής μονάδας. Σε πολλές περιπτώσεις δημιουργούνται λογαριασμοί κέντρων κόστους, οι οποίοι είναι ανεξάρτητοι από τη λειτουργική υποδιαίρεση της μονάδας, για να εξυπηρετούν ανάγκες της κοστολόγησεως, όπως π.χ. «έξοδα ταξιδευόντων υπαλλήλων» ή «έξοδα διευθυντικών στελεχών».

Για κάθε κέντρο κόστους ανοίγεται αντίστοιχος λογαριασμός, ο οποίος παίρνει το όνομα του τμήματος που παρακολουθεί. Οι τελευταίες αναλύσεις κάθε λογαριασμού στον οποίο συγκεντρώνεται και παρακολουθείται το κόστος ενός κέντρου ταυτίζονται τουλάχιστο με τους πρωτοβάθμιους λογαριασμούς της ομάδας 6 της γενικής λογιστικής. Στις αναλύσεις αυτές περιλαμβάνονται λογαριασμοί για τη συγκέντρωση του κόστους των βοηθητικών κέντρων, καθώς και για τη συγκέντρωση των τυχών αναλώσεων υλικών και των υπολογιστικών εξόδων.

Για τη μεταφορά του λειτουργικού κόστους στους λογαριασμούς κόστους παραγωγής (93) ή στους λογαριασμούς μικτών αποτελεσμάτων (96) και αποτελεσμάτων χρήσεως (98.99) χρησιμοποιούνται αντίθετοι υπολογαριασμοί που ανοίγονται και λειτουργούν ως αναλυτικοί των λογαριασμών των κέντρων κόστους. Με τη χρησιμοποίηση αντίθετων λογαριασμών εξυπηρετούνται ανάγκες της στατιστικής η οποία, με τον τρόπο αυτό, εξασφαλίζει πληροφορίες απαραίτητες για τη λήψη των επιχειρηματικών αποφάσεων ή συγκρίσιμα στοιχεία.

4.5 ΛΟΓΑΡΙΑΣΜΟΣ 93 «ΚΟΣΤΟΣ ΠΑΡΑΓΩΓΗΣ (Παραγωγή σε εξέλιξη)»

A. Περιεχόμενο και ορολογία

Στους υπολογαριασμούς του 93 συγκεντρώνεται και παρακολουθείται το ολικό κόστος παραγωγής των ενδιάμεσων και τελικών φορέων (προϊόντων ή υπηρεσιών ή πάγιων στοιχείων), καθώς και το κόστος ερευνών και αναπτύξεως κατά το μέρος που αναφέρεται στην πραγματική παραγωγή έργου μακροχρόνιας αξιοποιήσεως.

Στην ευρεία έννοια της παραγωγής περιλαμβάνονται και τα ιδιοπαραγόμενα πάγια στοιχεία και ανταλλακτικά αυτών.

Το κόστος των υπολογαριασμών είναι άμεσο ή έμμεσο. Στο άμεσο κόστος παραγωγής, περιλαμβάνονται τα άμεσα υλικά και η άμεση εργασία, ενώ στο έμμεσο το υπόλοιπο κόστος παραγωγής.

Η ανάπτυξη του λογαριασμού 93 γίνεται σύμφωνα με τις ανάγκες κάθε οικονομικής μονάδας, η οποία είναι υποχρεωμένη να ακολουθεί τους εξής περιορισμούς:

Στους υπολογαριασμούς του 93 συγκεντρώνεται μόνο το κόστος της λειτουργίας παραγωγής, δηλαδή στοιχεία κόστους που πραγματοποιούνται για να παραχθεί το προϊόν, η υπηρεσία ή το έργο και να αποκτήσει ιδιότητες και μορφή με την οποία είναι δυνατή η διάθεσή του στην αγορά ή η ιδιοχρησιμοποίησή του. Στο λογαριασμό 93 συγκεντρώνεται επίσης και το μέρος του κόστους ερευνών και αναπτύξεως που αναφέρεται στην πραγματική παραγωγή έργου μακροχρόνιας αξιοποιήσεως, το οποίο στη γενική λογιστική εμφανίζεται στους οικείους λογαριασμούς της ομάδας 1. Παράδειγμα αποτελεί το κόστος μιας ευρεσιτεχνίας που αξιοποιείται μέσα σε δεκαπέντε χρόνια.

Στους υπολογαριασμούς του 93, εφόσον παράγεται αντίστοιχο έργο, περιλαμβάνονται τουλάχιστον οι ακόλουθες κατηγορίες:

- Κόστος παραγωγής προϊόντων έτοιμων και ημιτελών
- Κόστος παραγωγής υποπροϊόντων και υπολειμμάτων
- Κόστος ιδιοπαραγωγής πάγιων στοιχείων
- Κόστος παρεπόμενων δραστηριοτήτων
- Κόστος αναπτύξεως προϊόντων (πειραματικής παραγωγής)

Στο επίπεδο π.χ. του προϊόντος, δηλαδή στην ανάλυση του κόστους του προϊόντος, περιλαμβάνονται τουλάχιστον τα άμεσα υλικά, η άμεση εργασία και τα γενικά βιομηχανικά έξοδα ή έμμεσα έξοδα παραγωγής.

Στο επίπεδο του ολικού κόστους παραγωγής, η ανάλυση γίνεται τουλάχιστο στα υλικά που αναλώνονται και στα κατ' είδος έξοδα της ομάδας 6 της γενικής λογιστικής.

B. Τρόπος λειτουργίας του λογαριασμού

Ο λογαριασμός 93 χρεώνεται στις ακόλουθες περιπτώσεις, με πίστωση των λογαριασμών:

α. 92 με τα κονδύλια του έμμεσου κόστους που προηγούμενα συγκεντρώνεται και παρακολουθείται στους υπολογαριασμούς κέντρων κόστους ή τμημάτων.

β. 94.03 με το κόστος παραγωγής σε εξέλιξη κατά το τέλος της χρήσεως, το οποίο στην αρχή της επόμενης μεταφέρεται στους οικείους υπολογαριασμούς του 93. Δεν αποκλείεται παρόμοια μεταφορά του κόστους της παραγωγής σε εξέλιξη και κατά την έναρξη κάθε νέας περιόδου λογισμού.

γ. 94 (υπολογαριασμοί αποθεμάτων) με την αξία, σε τιμές κόστους, των αποθεμάτων (όπως π.χ. πρώτων υλών ή ημιτελών προϊόντων), που εξάγονται από τις αποθήκες για βιομηχανοποίηση, όταν η αξία αυτή δεν περνάει από τους οικείους υπολογαριασμούς του 92.

δ. 95 με τις θετικές αποκλίσεις του πρότυπου κόστους.

ε. 97.10.00 με την αξία των τυχών διαφορών απογραφής που διαπιστώνεται στο τέλος της χρήσεως, όταν το υπόλοιπο του λογαριασμού 93 μεταφέρεται στη χρέωση του λογαριασμού 94.03 «παραγωγή σε εξέλιξη».

στ. 97.10.01 με τα κονδύλια των πιστωτικών διαφορών που προκύπτουν κατά τον καταλογισμό του κόστους παραγωγής στους τελικούς φορείς κόστους.

ζ. 99.01 με την αξία των χορηγήσεων που λαμβάνονται από άλλα κέντρα, εργοστάσια, υποκαταστήματα που τηρούν ανεξάρτητη λογιστική, όταν η αξία αυτή δεν περνάει από τους οικείους υπολογαριασμούς του 92.

Ο λογαριασμός 93 πιστώνεται στις ακόλουθες περιπτώσεις με χρέωση των λογαριασμών:

α. 92 με το ολικό ή μερικό κόστος της πειραματικής παραγωγής, όταν το κόστος αυτό ενσωματώνεται στο λειτουργικό κόστος έρευνας και ανάπτυξεως.

β. 94 (υπολογαριασμοί αποθεμάτων) με το κόστος των αποθεμάτων που από την παραγωγική διαδικασία εισάγονται στην αποθήκη, είτε για να διαθέτουν στην αγορά, είτε για να υποστούν παραπέρα κατεργασία.

γ. 94.03 με το κόστος της παραγωγής σε εξέλιξη κατά το τέλος της τρέχουσας χρήσεως. Δεν αποκλείεται παρόμοια μεταφορά του κόστους της παραγωγής σε εξέλιξη και κατά το τέλος κ'αθε περιόδου λογισμού.

δ. 95 με τις αρνητικές αποκλίσεις του πρότυπου κόστους

ε. 96.20.14 με το κόστος των παρεπόμενων δραστηριοτήτων.

στ. 96.20.16 με το κόστος ιδιοπαραγωγής πάγιων στοιχείων, στο οποίο περιλαμβάνεται και το μέρος του κόστους ερευνών και ανάπτυξεως που αφορά πραγματικό έργο μακροχρόνιας αξιοποίησεως.

ζ. 97.10.00 με την αξία των τυχών διαφορών απογραφής που διαπιστώνεται στο τέλος της χρήσεως, όταν γίνεται η μεταφορά του υπολοίπου του λογαριασμού 93 στον 94.03.

η. 97.10.01 με τα κονδύλια των χρεωστικών διαφορών που προκύπτουν κατά τον καταλογισμό του κόστους παραγωγής στους τελικούς φορείς κόστους.

θ. 99.02 με την αξία των παροχών προς άλλα κέντρα που τηρούν ανεξάρτητη λογιστική.

Οι εσωτερικές μεταφορές προϊόντων έτοιμων και ημιτελών για παραέρα κατεργασία, από ένα παραγωγικό τμήμα σε ένα άλλο ή από μια φάση σε άλλη του ίδιου τμήματος, γίνονται πάντα με τη μεσολάβηση του λογαριασμού 94, και ποτέ του 93, έστω και αν δεν πραγματοποιείται εισαγωγή στην αποθήκη, ώστε να ελέγχονται οι ποσοτικές διακινήσεις που γίνονται μέσα στη μονάδα.

Στις περιπτώσεις που οι ποσοτικές διακινήσεις γίνονται χωρίς πραγματική εισαγωγή στην αποθήκη, η χρεωπίστωση των λογαριασμών αποθήκης γίνεται λογιστικά με παραστατικά που εκδίδονται για το σκοπό αυτό.

Ακολουθεί διάγραμμα λειτουργίας του λογαριασμού 93.

Λογαριασμός 93 «ΚΟΣΤΟΣ ΠΑΡΑΓΩΓΗΣ (ΠΑΡΑΓΩΓΗ ΣΕ ΕΞΕΛΙΞΗ)»
(Οι υπολογαριασμοί του 93 λειτουργούν κατά το ακόλουθο διάγραμμα)

Χρεώνονται με πίστωση των λ/σμών:

- 94.23 «παραγωγή σε εξέλιξη» για τη μεταφορά του κόστους παραγωγής σε εξέλιξη του τέλους της προηγούμενης περιόδου (ή χρήσεως)
- 92.00 «έξοδα λειτουργίας παραγωγής» για το καταλογιζόμενο στους ενδιάμεσους και τελικούς φορείς (υπολ/σμοί του 93) κόστος των κύριων κέντρων κόστους.
- 92.02 «έξοδα λειτουργίας ερευνών και ανάπτυξεως», για το μεταφερόμενο σε χρέωση του 93.99 «κόστος ανάπτυξεως προϊόντων (πολυετούς αποσβέσεως) του μέρους του κόστους που αφορά πραγματική παραγωγή έργου μακροχρόνιας αξιοποιήσεως.
- 94 «αποθέματα» με το κόστος κτήσεως των αποθεμάτων (πρώτων και βοηθητικών υλών, ημιτελών προϊόντων κ.λπ.) που εξάγονται από τις αποθήκες για βιομηχανοποίηση, εφόσον το κόστος αυτών δεν καταχωρείται στους υπολ/σμούς του 92.00.
- 95 «αποκλίσεις από το πρότυπο κόστος» με τις θετικές αποκλίσεις, όταν εφαρμόζεται το σύστημα της πρότυπης κοστολόγησης.
- 97.10.00 «διαφορές απογραφών» με τις πιστωτικές διαφορές απογραφής που διαπιστώνονται το τέλος της χρήσεως κατά τη μεταφορά των υπολοίπων των υπολ/σμών του 93 στη χρέωση των αντίστοιχων υπολ/σμών του 24.23 «παραγωγή σε εξέλιξη».
- 97.10.01 «υπολειμματικά έξοδα τμημάτων και βοηθ. υπηρεσιών παραγωγικής λειτουργίας» με τις πιστωτικές διαφορές που προκύπτουν κατά τον καταλογισμό του κόστους παραγωγής των τμημάτων του 92.00 και τη μεταφορά του στους οικείους υπολ/σμούς του 93 με προσωρινές τιμές και οι διαφορές δεν ανακοστολογούνται (βλ. πιο κάτω § 42.2 περ. ζ).

Πιστώνονται με χρέωση των λ/σμών:

- 94 «αποθέματα» με το κόστος των αποθεμάτων που παράγονται και εισάγονται στην αποθήκη, είτε για να διατεθούν στην αγορά, είτε για να υποστούν παραπέρα κατεργασία.
- 94.23 «παραγωγή σε εξέλιξη», με το κόστος της παραγωγής σε εξέλιξη του τέλους της κλειόμενης χρήσεως
- 92.02 «έξοδα λειτουργίας ερευνών και ανάπτυξεως», με το κόστος της πειραματικής παραγωγής, στις περιπτώσεις που δεν πραγματοποιείται έργο πάγιας μορφής (νέα μέθοδος παραγωγής).
- 95 «αποκλίσεις από το πρότυπο κόστος» με τις αρνητικές αποκλίσεις όταν εφαρμόζεται το σύστημα της πρότυπης κοστολόγησης.
- 96.20.14 «κόστος παρεπόμενων δραστηριοτήτων» με το κόστος των παρεπόμενων δραστηριοτήτων. Οι υπολ/σμοί του 96.20.14 συσχετίζονται με τους αντίστοιχους υπολ/σμούς του 96.14 «έξοδα παρεπόμενων ασχολιών».
- 96.20.16 «κόστος ιδιοπαραγωγής πάγιων στοιχείων» με το κόστος των ιδιοπαραγόμενων πάγιων στοιχείων, στο οποίο περιλαμβάνεται και το μέρος του κόστους που αφορά πραγματικό έργο μακροχρόνιας αξιοποιήσεως (π.χ. νέα μέθοδος παραγωγής).
- 97.10.00 «διαφορές απογραφών» με τις χρεωστικές διαφορές απογραφής, που διαπιστώνονται στο τέλος της χρήσεως κατά τη μεταφορά των υπολοίπων των υπολ/σμών του 93 στη χρέωση των αντίστοιχων υπολ/σμών του 94.23 «παραγωγή σε εξέλιξη».
- 97.10.01 «υπολειμματικά έξοδα τμημάτων και βοηθ. υπηρεσιών παραγωγικής λειτουργίας» με τις χρεωστικές διαφορές που προκύπτουν όταν μέρος από το καταλογιζόμενο κόστος του 92.00 στους φορείς κόστους του 93 έχει υπολογιστεί με προσωρινές τιμές και οι προκύπτουσες διαφορές δεν ανακοστολογούνται (βλ. πιο κάτω στην § 42.2 περ. ζ).

4.6 ΛΟΓΑΡΙΑΣΜΟΣ 94 «ΑΠΟΘΕΜΑΤΑ»

A. Περιεχόμενο και ορολογία

Στους υπολογαριασμούς του 94 παρακολουθούνται τα κάθε είδους, μορφής και κατηγορίας αποθέματα της οικονομικής μονάδας, είτε προέρχονται από αγορά, είτε παράγονται από την ίδια τη μονάδα.

Ο λογαριασμός 94 αναπτύσσεται σε υποχρεωτικούς δευτεροβάθμιους λογαριασμούς, στους οποίους παρακολουθούνται οι κατηγορίες των αποθεμάτων της ομάδας 2 της γενικής λογιστικής. Η αναλυτική λογιστική αναλύει παραπέρα τις γενικές κατηγορίες των αποθεμάτων κατά τρόπο που να ανταποκρίνονται καλύτερα στην εξυπηρέτηση των αναγκών της κοστολογήσεως, του προσδιορισμού των βραχυχρόνιων αποτελεσμάτων, της αναλύσεως των αποτελεσμάτων κατά κλάδους ή τα κέντρα δραστηριότητας ή φορείς ευθύνης και του ελέγχου των αποθεμάτων που αποβλέπει στην αποτελεσματική διαχείρισή τους.

Το τελευταίο όριο αναλύσεως των υπολογαριασμών του 94 είναι η μερίδα αποθήκης, στην οποία παρακολουθείται η τελευταία υποδιαίρεση της συγκεκριμένης κατηγορίας αποθέματος, όπως π.χ. στα εμπορεύματα, η μερίδα αποθήκης αντιπροσωπεύει το είδος, ενδεχόμενα Δε και την ποιότητα. Η τελευταία υποδιαίρεση κάθε κατηγορίας αποθεμάτων υπαγορεύεται, είτε από διαχειριστικές και κοστολογικές ανάγκες, είτε από υποχρεωτικής εφαρμογής κανόνες δικαίου.

Η τελευταία υποδιαίρεση κάθε κατηγορίας αποθεμάτων παρακολουθείται σε περισσότερες από μία μερίδες αποθήκης, όταν το ίδιο το απόθεμα βρίσκεται σε περισσότερους από έναν αποθηκευτικούς χώρους.

Οι λογαριασμοί της τελευταίας υποδιαίρεσεως των αποθεμάτων τηρούνται κατά ποσότητα και αξία. Εξαιρέση από τον κανόνα αυτό είναι δυνατό να γίνεται για ορισμένες κατηγορίες αναλώσιμων υλικών που θεωρούνται ότι αναλώνονται αμέσως με την παραλαβή τους. Τα αναλώσιμα αυτά υλικά είναι δυνατό να παρακολουθούνται, είτε στο σύνολό τους, είτε κατά ομάδες, μόνο κατά αξία.

Οι λογαριασμοί των αποθεμάτων κινούνται μόνο όταν αυτά εισάγονται σε κάποιο αποθηκευτικό χώρο και έτσι γίνονται αντικείμενο ποσοτικού ελέγχου. Αποθηκευτικός χώρος θεωρείται και ένα παραγωγικό μέσο ή μέσο αποθηκείσεως, ενταγμένο στο σύστημα της παραγωγικής διαδικασίας, όπου π.χ. το ημιτελές προϊόν, παραμένει προσωρινά αποθηκευμένο ώσπου να διακινηθεί στην επόμενη φάση ή στο επόμενο στάδιο κατεργασίας.

Αποθέματα τρίτων που βρίσκονται στα χέρια της οικονομικής μονάδας παρακολουθούνται αναλυτικά σε λογαριασμούς τάξεως. Αποθέματα της οικονομικής μονάδας που βρίσκονται στα χέρια τρίτων παρακολουθούνται σε ξεχωριστές μερίδες αποθήκης .

Η παραγωγή σε εξέλιξη ή τα υλικά και άλλα είδη που βρίσκονται στο στάδιο της κατεργασίας κατά τη διάρκεια της χρήσεως δεν παρακολουθούνται στους υπολογαριασμούς αποθεμάτων του 94, επειδή δεν αποτελούν αντικείμενο παραλαβής και παραδόσεως. Τα υλικά

αυτά μεταφέρονται στους οικείους υπολογαριασμούς του 94 μόνο κατά το τέλος της χρήσεως ή της περιόδου υπολογισμού και έπειτα από τη διενέργεια απογραφής.

Με τη λογιστική παρακολούθηση της ποσοτικής διακινήσεως κάθε αποθέματος εξασφαλίζεται η διαρκής ποσοτική απογραφή των αποθεμάτων, δηλαδή εξασφαλίζεται σε κάθε στιγμή η ακριβής γνώση του ποσοτικού υπολοίπου κατά μερίδα αποθήκης.

Με την αποτίμηση των ποσοτικών διακινήσεων των αποθεμάτων επιτυγχάνεται η διαρκής απογραφή των αποθεμάτων, δηλαδή η διαρκής γνώση της ποσότητας και αξίας των αποθεμάτων που βρίσκονται στους αποθηκευτικούς χώρους.

Β. Τρόπος λειτουργίας του λογαριασμού

Ο λογαριασμός 94 χρεώνεται στις ακόλουθες περιπτώσεις, με πίστωση των λογαριασμών:

α. 90.01 κατά το λογισμό των αρχικών αποθεμάτων στους λογαριασμούς της αναλυτικής λογιστικής

β. 90.02 κατά το λογισμό του οριστικοποιημένου κόστους αγορών, κατά τη διάρκεια της χρήσεως, στους λογαριασμούς της α. λ., όταν δεν προηγείται χρέωση των οικείων υπολογαριασμών του 91.

γ. 91.09 με το προϋπολογισμένο κόστος των αποθεμάτων, όταν δεν είναι γνωστό το ακριβές κόστος τους.

δ. Υπολογαριασμών του 91, όταν προηγείται χρέωση των λογαριασμών αυτών κατά την αγορά των αποθεμάτων με σκοπό την ανακατάταξη ή προομαδοποίησή τους με άλλα αγορασμένα αποθέματα.

ε. 93 με το κόστος παραγωγής των έτοιμων και ημιτελών προϊόντων, καθώς και των υποπροϊόντων και υπολειμμάτων και στο τέλος της χρήσεως ή της περιόδου λογισμού, με το κόστος της παραγωγής σε εξέλιξη, όπως προσδιορίζεται έπειτα από απογραφή.

στ. 94 με το κόστος των αποθεμάτων που διακινούνται μεταξύ των αποθηκών και υποκαταστημάτων ή εργοστασίων, όταν αυτά δεν τηρούν αυτοτελή λογιστική.

ζ. 95 με τις θετικές αποκλίσεις κόστους αγοράς, στην περίπτωση εφαρμογής πρότυπης κόστολογήσεως, όταν οι αποκλίσεις αυτές προσδιορίζονται τη στιγμή της παραλαβής των αποθεμάτων.

η. 97.10.00.01 με την αξία των πλεονασμάτων που διαπιστώνονται κατά την απογραφή, είτε αυτή γίνεται κατά τη διάρκεια, είτε κατά το τέλος της χρήσεως.

θ. 99.01 με την αξία των αποθεμάτων που λαμβάνονται από άλλα κέντρα στα οποία τηρείται αυτοτελής αναλυτική λογιστική.

Ο λογαριασμός 94 πιστώνεται στις ακόλουθες περιπτώσεις, με χρέωση των λογαριασμών:

α. 92 με το κόστος των αποθεμάτων που αναλώνονται, όταν η αξία τους χρεώνεται απευθείας στους λογαριασμούς του λειτουργικού κόστους.

β. 93 με το κόστος των άμεσων υλικών παραγωγής, όταν καταλογίζονται απευθείας στους λογαριασμούς κόστους παραγωγής, χωρίς τη μεσολάβηση του λογαριασμού 92.

γ. 94 με το κόστος των αποθεμάτων που διακινούνται μεταξύ τμημάτων, αποθηκών και των υποκαταστημάτων ή εργοστασίων τα οποία δεν τηρούν αυτοτελή αναλυτική λογιστική.

δ. 95 με τις αρνητικές αποκλίσεις κόστους αγοράς, όταν η οικονομική μονάδα εφαρμόζει την πρότυπη κοστολόγηση και οι αποκλίσεις προσδιορίζονται κατά την αγορά ή παραλαβή π.χ. των υλικών.

ε. 96.20 με το κόστος παραγωγής ή αγοράς των πωλημένων αποθεμάτων.

στ. 97.10.00.00 με την αξία ελλειμμάτων που διαπιστώνονται κατά την απογραφή, είτε κατά τη διάρκεια, είτε στο τέλος της χρήσεως.

ζ. 99.02 με το κόστος των αποθεμάτων που αποστέλλονται σε άλλα τμήματα, αποθήκες ή υποκαταστήματα, τα οποία τηρούν αυτοτελή αναλυτική λογιστική.

η. 90. Η 91 με τις μειώσεις του κόστους αγοράς των αποθεμάτων (εκπτώσεις η επιστροφές).

θ. 90, 98 και 99 με την αξία των αποθεμάτων τέλους χρήσεως, κατά τη διενέργεια των εγγραφών κλεισίματος των λογαριασμών της αναλυτικής λογιστικής.

Γ. Διαδικασία ενημέρωσης των λογαριασμών αποθεμάτων

Η ενημέρωση των λογαριασμών αποθεμάτων, όπως και των λογαριασμών εξόδων της ομάδας 6, των εσόδων της ομάδας 7 και των αποτελεσμάτων των λογαριασμών της ομάδας 8, γίνεται, είτε πρώτα στη γενική λογιστική και σε δεύτερη φάση στην αναλυτική, είτε αντίστροφα, είτε ταυτόχρονα και στους δύο τομείς της λογιστικής.

Α. Περίπτωση πρώτη: Η πορεία των εγγραφών αρχίζει από τη γενική λογιστική. Στην περίπτωση αυτή οι αναλυτικοί λογαριασμοί των αποθηκών τηρούνται στη γενική λογιστική και ενημερώνονται, κατά ποσότητα και αξία με την αρχική απογραφή και τις αγορές, και μόνο κατά ποσότητα με τις αναλώσεις, τις πωλήσεις και τις εσωτερικές διακινήσεις.

Σε δεύτερη φάση, στο τέλος κάθε μέρας ή κάθε εβδομάδας ή κάθε μήνα το αργότερο, τα δεδομένα κινήσεως των αποθηκών της γ. λ. μεταφέρονται στην αναλυτική σύγκεντρωτικά, κατά ποσότητα και αξία δηλαδή μεταφέρεται η απογραφή στην αρχή της χρήσεως και περιοδικά, μεταφέρονται οι αγορές, οι βιομηχανοποιήσεις, οι πωλήσεις και οι εσωτερικές διακινήσεις, καθώς και οι αντιλογισμοί και οι μειώσεις των σχετικών λογαριασμών. Κατά τις μεταφορές αυτές κινούνται οι εξής λογαριασμοί:

— Με την αρχική απογραφή χρεώνεται ο 94, με πίστωση του 90.

— Με τις αγορές χρεώνεται ο 94, με πίστωση του 90 ή 91.

— Με το κόστος πωλημένων πιστώνεται ο 94, με χρέωση του 96.

— Με τις βιομηχανοποιήσεις πιστώνεται ο 94, με χρέωση του 92 ή 93.

— Με τις εσωτερικές διακινήσεις χρεωπιστώνεται ο 94, ενδεχόμενα και ο 99.

— Με τους αντιλογισμούς και τις μειώσεις πιστώνεται ο 94 με χρέωση του 90 ή 91 ή 93 ή 94 ή 96 ή 99.

Β. Περίπτωση δεύτερη: Η πορεία των εγγραφών αρχίζει από την α. λ. Στην περίπτωση αυτή οι αναλυτικοί λογαριασμοί των αποθηκών τηρούνται κατά ποσότητα και αξία στην α. λ. όπου λογιστικοποιούνται τα πρωτογενή παραστατικά κινήσεως των αποθεμάτων. Κατά τη λογιστικοποίηση των παραστατικών απογραφής και αγορών χρεώνονται αναλυτικά οι λογαριασμοί των αποθεμάτων με πίστωση του 90.

Σε δεύτερη φάση, ημερήσια ή τουλάχιστο μέσα στη χρονική περίοδο που προβλέπεται από τη νομοθεσία που ισχύει κάθε φορά, ενημερώνονται οι λογαριασμοί της γ. λ. με την αρχική απογραφή και τις αγορές, καθώς και με τους αντιλογισμούς και τις μειώσεις τους, ως εξής:

— Με την απογραφή ενάρξεως χρεώνονται οι οικείοι λογαριασμοί αποθεμάτων της ομάδας 2, κατά το άνοιγμα των βιβλίων

— Με τις αγορές μετρητοίς χρεώνεται ο υπολογαριασμός του 50 με την ονομασία «αγορές μετρητοίς» με τη συνολική αξία των παραστατικών και πιστώνεται ο λογαριασμός του ταμείου.

— Με τις αγορές «επι πιστώσει» χρεώνεται ο υπολογαριασμός του 50 με την ονομασία «αγορές επι πιστώσει» με τη συνολική αξία των παραστατικών και πιστώνονται οι αναλυτικοί λογαριασμοί των προμηθευτών.

— Τουλάχιστο στο τέλος κάθε μήνα, με πίστωση των υπολογαριασμών του 50 «αγορές μετρητοίς» και «αγορές επί πιστώσει», οι οποίοι λειτουργούν ως ενδιάμεσοι, χρεώνονται οι λογαριασμοί αποθεμάτων της ομάδας 2.

— Με αυτή ή οποιαδήποτε άλλη διαδικασία γίνεται η ενημέρωση των λογαριασμών, π.χ. για τις εκπτώσεις αγορών ή τους αντιλογισμούς.

Γ. Περίπτωση Τρίτη: Η ενημέρωση των λογαριασμών αποθεμάτων με την αρχική απογραφή και τις αγορές γίνεται ταυτόχρονα στους δυο τομείς της λογιστικής. Η εφαρμογή της διαδικασίας αυτής ενημερώσεως προϋποθέτει ότι για τις λογιστικές καταχωρήσεις χρησιμοποιούνται Η/Υ.

Κατά τη διαδικασία της ταυτόχρονης ενημερώσεως, τα παραστατικά λογιστικοποιήσεως φέρουν διπλή κωδικαρίθμηση, ώστε να είναι δυνατή η τροφοδότηση με το ίδιο παραστατικό των οικείων λογαριασμών με τη βοήθεια κατάλληλων προγραμμάτων του ηλεκτρονικού διερευνητή.

Ακολουθεί διάγραμμα λειτουργίας του λογαριασμού 94.

Λογαριασμός 94 -ΑΠΟΘΕΜΑΤΑ-
(Οι υπολογαριασμοί του 94 λειτουργούν κατά το ακόλουθο διάγραμμα)

Χρεώνονται με πίστωση των λ/σμών:

- 90.01 «αρχικά αποθέματα λογισμένα», για τη μεταφορά (λογισμό) της αξίας των αποθεμάτων ενάρξεως της χρήσεως από τους λ/σμούς της ομάδας 2 στους οικείους υπολ/σμούς του 94.
- 90.02 «αγορές λογισμένες», για τη μεταφορά, κατά τη διάρκεια της χρήσεως του κόστους αγορών από τους οικείους υπολ/σμούς αγορών της ομάδας 2.
- 91.09 «αγορές αποθεμάτων ενσωματωμένες (προϋπολογιστικά)» για την καταχώρηση στους υπολ/σμούς του 94 της αξίας των αποθεμάτων με προσωρινές τιμές.
- 93 «κόστος παραγωγής» των παραγόμενων προϊόντων που εισάγονται στην αποθήκη, είτε για να διατεθούν στην αγορά, είτε για να υποβληθούν σε παρατέρα κατεργασία.
- 93 «κόστος παραγωγής», με το κόστος της παραγωγής σε εξέλιξη του τέλους της κλειόμενης χρήσεως ή κοστολογικής περιόδου από τους υπολ/σμούς του 93 στους αντίστοιχους υπολ/σμούς του 94.23.
- 95 «αποκλίσεις από το πρότυπο κόστος» με τις θετικές αποκλίσεις κόστους αγοράς που προσδιορίζονται τη στιγμή της παραλαβής των αγοραζόμενων αποθεμάτων.
- 97.10.00.01 «πλεονάσματα» με την αξία των πλεονασμάτων αποθεμάτων που διαπιστώνονται κατά την απογραφή που γίνεται στη διάρκεια ή στο τέλος της χρήσεως.

Πιστώνονται με χρέωση των λ/σμών:

- 92 «κέντρα (θέσεις) κόστους» με το κόστος των υλικών που αναλώνονται για επισκευές και συντηρήσεις κ.λπ.
- 92.00 «έξοδα λειτουργίας παραγωγής» με το κόστος των άμεσων υλικών που αναλώνονται στην παραγωγή, όταν αυτό δεν καταχωρείται απευθείας στους οικείους υπολ/σμούς του 93.
- 93 «κόστος παραγωγής» με το κόστος των άμεσων υλικών που αναλώνονται στην παραγωγή (πρώτων και βοηθητικών υλών, ημιτελών προϊόντων κ.λπ.), όταν αυτό δεν καταχωρείται προηγούμενα στο λ/σμό 92.00 «έξοδα λειτουργίας παραγωγής».
- 96.20 «κόστος παραγωγής ή αγοράς πωλημένων», για τη μεταφορά στη χρέωση του κόστους παραγωγής ή αγοράς των πωλημένων αποθεμάτων.
- 90.02 «αγορές λογισμένες» (ή 91.09), για τη μεταφορά και καταχώρηση των μειώσεων του κόστους αγοράς των αποθεμάτων (εκπτώσεις ή επιστροφές), στις περιπτώσεις ταυτόχρονης ενημερώσεως των δύο τομέων της λογιστικής.
- 95 «αποκλίσεις από το πρότυπο κόστος» με τις αρνητικές αποκλίσεις στο κόστος αγοράς που προσδιορίζονται κατά την αγορά ή την παραλαβή των αγοραζόμενων υλικών, στις περιπτώσεις που εφαρμόζεται το σύστημα της πρότυπης κοστολόγησης.
- 97.10.00.00 «διαφορές καταλογισμού/ελλείμματα» με την αξία των ελλειμμάτων, που διαπιστώνονται κατά την περιοδική ή τέλος χρήσεως απογραφή.
- 90, 98 και 99 με την αξία των αποθεμάτων τέλους χρήσεως, κατά τη διενέργεια των εγγράφων κλεισίματος των λ/σμών της Αναλυτικής Λογιστικής.

4.7 ΛΟΓΑΡΙΑΣΜΟΣ 95 «ΑΠΟΚΛΙΣΕΙΣ ΑΠΟ ΤΟ ΠΡΩΤΥΠΟ ΚΟΣΤΟΣ»

A. Περιεχόμενο και ορολογία

Στους υπολογαριασμούς του 95 παρακολουθούνται οι αποκλίσεις του πραγματικού από το πρότυπο κόστος, όταν η οικονομική μονάδα εφαρμόζει σύστημα πρότυπης κοστολόγησης. Οι αποκλίσεις αυτές προσδιορίζονται με βάση το πρότυπο κόστος και με την ακόλουθη ισότητα:

$$\text{ΠΡΟΤΥΠΟ ΚΟΣΤΟΣ} - \text{ΠΡΑΓΜΑΤΙΚΟ ΚΟΣΤΟΣ} = \pm \text{ΑΠΟΚΛΙΣΕΙΣ}$$

Στην περίπτωση που το πρότυπο κόστος είναι μεγαλύτερο από το πραγματικό, η απόκλιση είναι θετική και επηρεάζει θετικά τα τελικά αποτελέσματα(κέρδος), ενώ στην αντίθετη περίπτωση η απόκλιση είναι αρνητική και επηρεάζει αρνητικά τα τελικά αποτελέσματα (ζημιά).

Σχετικά με τη λειτουργία του 95 λαμβάνονται υπόψη τα εξής:

α. Όταν εφαρμόζεται η πρότυπη κοστολόγηση, αποκλίσεις ανάμεσα στο πρότυπο και στο πραγματικό κόστος προσδιορίζονται κατά κανόνα για τα ακόλουθα στοιχεία:

- Τα άμεσα υλικά
- Την άμεση εργασία
- Τα Γενικά βιομηχανικά έξοδα.

β. Οι αποκλίσεις για κάθε κατηγορία αναλύονται ως εξής:

- Για τις πρώτες ύλες:
 - σε αποκλίσεις αποδόσεως
 - σε αποκλίσεις τιμής
- Για την άμεση εργασία:
 - σε αποκλίσεις αποδοτικότητας
 - σε αποκλίσεις τιμής
- Για τα Γ.Β.Ε.
 - σε αποκλίσεις βαθμού απασχολήσεως
 - σε αποκλίσεις αποτελεσματικότητας
 - σε αποκλίσεις προϋπολογισμού.

Σχετικά με τις αποκλίσεις τιμών των πρώτων υλών ισχύουν τα ακόλουθα:

• Ο προσδιορισμός τους και οι σχετικές λογιστικές εγγραφές απεικονίσεώς τους γίνονται είτε κατά την αγορά, είτε κατά τη βιομηχανοποίησή τους.

• Στην πρώτη περίπτωση οι λογαριασμοί των πρώτων υλών τηρούνται στο πρότυπο κόστος, ενώ στη δεύτερη στο πραγματικό.

• Στην πρώτη περίπτωση, όταν δηλαδή οι αποκλίσεις τιμής των πρώτων υλών προσδιορίζονται τη στιγμή της αγοράς τους και τα αποθέματά τους τέλους χρήσεως αποτιμούνται στο πραγματικό κόστος, οι αποκλίσεις αυτές τιμών κατανέμονται μεταξύ των

ποσοτήτων που βιομηχανοποιήθηκαν κατά τη διάρκεια της χρήσεως και εκείνων που παρέμειναν ως απόθεμα στο τέλος αυτής.

Β. Τρόπος λειτουργίας του λογαριασμού

Ο λογαριασμός 95 χρεώνεται στις ακόλουθες περιπτώσεις, με πίστωση των λογαριασμών:

α. 90.02 με τις αρνητικές αποκλίσεις τιμής των ειδών που αγοράζονται, όταν ο προσδιορισμός των αποκλίσεων αυτών γίνεται κατά την αγορά τους.

β. 91.09 με τις αρνητικές αποκλίσεις τιμής των ειδών που αγοράζονται, όταν κατά την παραλαβή τους δεν είναι γνωστό το πραγματικό κόστος, οπότε η καταχώρησή τους στους λογαριασμούς αποθεμάτων γίνεται με το πρότυπο κόστος.

γ. 92 με τις αρνητικές αποκλίσεις στοιχείων κόστους των κέντρων κόστους, όταν οι αντίστοιχοι λογαριασμοί χρεώνονται σε τιμές πραγματικού κόστους και πιστώνεται σε τιμές πρότυπου κόστους.

δ. 93 με τις αρνητικές αποκλίσεις του κόστους παραγωγής

ε. 94 με τις αρνητικές αποκλίσεις των τιμών των πρώτων υλών που αναλώνονται, όταν οι λογαριασμοί των πρώτων υλών τηρούνται σε τιμές πραγματικού κόστους και οι αποκλίσεις των τιμών προσδιορίζονται κατά το χρόνο της βιομηχανοποίησής τους.

στ. 94 με τις θετικές αποκλίσεις που ανακοστολογούνται στο τέλος της χρήσεως.

ζ. 98.99.02 με το πιστωτικό υπόλοιπο του λογαριασμού 95, το οποίο μεταφέρεται στα αποτελέσματα χρήσεως.

Ο λογαριασμός 95 πιστώνεται με χρέωση των λογαριασμών:

α. 90.02 με τις θετικές αποκλίσεις τιμής των ειδών που αγοράζονται, όταν ο προσδιορισμός των αποκλίσεων αυτών γίνεται κατά την αγορά τους.

β. 91.09 με τις θετικές αποκλίσεις τιμής ειδών που δημιουργούνται κατά την παρεμβολή του λογαριασμού αυτού, όταν κατά την παραλαβή τους δεν είναι γνωστό το κόστος αγοράς.

γ. 92 με τις θετικές αποκλίσεις των στοιχείων κόστους των κέντρων κόστους, όταν οι λογαριασμοί χρεώνονται σε τιμές πραγματικού κόστους και πιστώνονται σε τιμές πρότυπου κόστους.

δ. 93 με τις θετικές αποκλίσεις του κόστους παραγωγής, όταν οι υπολογαριασμοί του 93 χρεώνονται απευθείας με τα άμεσα υλικά σε τιμές πραγματικού κόστους.

ε. 94 με τις θετικές αποκλίσεις τιμών των πρώτων υλών που αναλώνονται, όταν οι λογαριασμοί των πρώτων υλών τηρούνται σε τιμές πραγματικού κόστους και οι αποκλίσεις τιμών προσδιορίζονται κατά το χρόνο της βιομηχανοποίησής τους.

στ. 94 με τις αρνητικές αποκλίσεις, οι οποίες ενσωματώνονται στο κόστος των αποθεμάτων τέλους χρήσεως, όταν τα αποθέματα εμφανίζονται στον ισολογισμό με το πραγματικό τους κόστος.

ζ. 98.99.02 με το χρεωστικό υπόλοιπο του λογαριασμού 95, το οποίο μεταφέρεται στα αποτελέσματα χρήσεως.

Ακολουθεί διάγραμμα λειτουργίας του λογαριασμού 95.

95 ΑΠΟΚΛΙΣΕΙΣ ΑΠΟ ΤΟ ΠΡΟΤΥΠΟ ΚΟΣΤΟΣ

Χρεώνεται με πίστωση των λ/σμών:

— 90.02 «αγορές λογισμένες» με τις αρνητικές αποκλίσεις τιμής των ειδών (π.χ. πρώτων υλών) που αγοράζονται, όταν ο προσδιορισμός των αποκλίσεων γίνεται κατά την αγορά τους

— 91.09 «αγορές αποθεμάτων ενσωματωμένες (προϋπολογιστικά)» με τις παραπάνω αρνητικές αποκλίσεις στις περιπτώσεις που οι λ/σμοί των αποθεμάτων χρεώθηκαν με το πρότυπο κόστος

— 92 «κέντρα κόστους» με τις αρνητικές αποκλίσεις στοιχείων κόστους των κέντρων κόστους, όταν οι αντίστοιχοι λ/σμοί χρεώνονται σε τιμές πραγματικού κόστους και πιστώνονται σε τιμές πρότυπου κόστους

— 93 «κόστος παραγωγής» με τις αρνητικές αποκλίσεις του κόστους παραγωγής, όταν οι υπολ/σμοί του 93 χρεώνονται απευθείας με τα άμεσα υλικά σε τιμές πραγματικού κόστους

— 94 «αποθέματα» με τις αρνητικές αποκλίσεις τιμών των πρώτων υλών που αναλώνονται, όταν οι λ/σμοί των πρώτων υλών τηρούνται σε τιμές πραγματικού κόστους και οι αποκλίσεις τιμών προσδιορίζονται κατά το χρόνο της βιομηχανοποιήσεώς τους

— 94 «αποθέματα» με τις θετικές αποκλίσεις που ανακοστολογούνται στο τέλος της χρήσεως, με τις οποίες μειώνεται το κόστος αποθεμάτων, που εμφανίζονται στην απογραφή με το πραγματικό τους κόστος

— 98.99.02 «αποκλίσεις από το πρότυπο κόστος» με το πιστωτικό υπόλοιπο του 95, το οποίο μεταφέρεται στα αποτελέσματα χρήσεως

Πιστώνεται με χρέωση των λ/σμών:

— 90.02 «αγορές λογισμένες» με τις θετικές αποκλίσεις τιμής ειδών (π.χ. πρώτων υλών) που αγοράζονται, όταν ο προσδιορισμός των αποκλίσεων γίνεται κατά την αγορά τους

— 91.09 «αγορές αποθεμάτων ενσωματωμένες (προϋπολογιστικά)» με τις παραπάνω θετικές αποκλίσεις, όταν κατά την παραλαβή τους δεν είναι γνωστό το κόστος αγοράς

— 92 «κέντρα κόστους» με τις θετικές αποκλίσεις στοιχείων κόστους των κέντρων κόστους, όταν οι αντίστοιχοι λ/σμοί χρεώνονται σε τιμές πραγματικού κόστους και πιστώνονται σε τιμές πρότυπου κόστους

— 93 «κόστος παραγωγής» με τις θετικές αποκλίσεις του κόστους παραγωγής, όταν οι υπολ/σμοί του 93 χρεώνονται απευθείας με τα άμεσα υλικά σε τιμές πραγματικού κόστους

— 94 «αποθέματα» με τις θετικές αποκλίσεις τιμών των πρώτων υλών που αναλώνονται, όταν οι λ/σμοί των πρώτων υλών τηρούνται σε τιμές πραγματικού κόστους και οι αποκλίσεις τιμών προσδιορίζονται κατά το χρόνο της βιομηχανοποιήσεώς τους

— 94 «αποθέματα» με τις αρνητικές αποκλίσεις, οι οποίες ενσωματώνονται στο κόστος των αποθεμάτων τέλους χρήσεως, όταν τα αποθέματα εμφανίζονται στον ισολογισμό στο πραγματικό τους κόστος

— 98.99.02 «αποκλίσεις από το πρότυπο κόστος» με το χρεωστικό υπόλοιπο του 95, το οποίο μεταφέρεται στα αποτελέσματα χρήσεως

4.8. ΛΟΓΑΡΙΑΣΜΟΣ 96 «ΕΣΟΔΑ - ΜΙΚΤΑ ΑΝΑΛΥΤΙΚΑ ΑΠΟΤΕΛΤΑ»

A. Περιεχόμενο και ορολογία

Στους υπολογαριασμούς του 96 παρακολουθούνται τα έσοδα των λογαριασμών της ομάδας 7 της γενικής λογιστικής, καθώς και τα τυχόν υπολογιστικά έσοδα που εντάσσονται στην αναλυτική λογιστική.

Στους υπολογαριασμούς του 96.02 «κόστος παραγωγής ή αγοράς πωλημένων», ο οποίος αναλύεται σύμφωνα με την ανάπτυξη των υπολογαριασμών εσόδων (96.00-96.19), συγκεντρώνεται το κόστος των πωλημένων αποθεμάτων, είτε αυτά προέρχονται από την παραγωγή, είτε προέρχονται από τις αγορές.

Στους υπολογαριασμούς του 96.21 «άμεσα έξοδα πωλήσεων» συγκεντρώνονται τα έξοδα της λειτουργίας διαθέσεως, τα οποία θεωρούνται άμεσα ως προς τα πωλημένα εμπορεύματα, προϊόντα ή υπηρεσίες.

Τα έσοδα που εμφανίζονται στους υπολογαριασμούς 96.00 έως και 96.19, το κόστος πωλημένων (96.20) και τα άμεσα έξοδα πωλήσεων (96.21) μεταφέρονται στους οικείους υπολογαριασμούς του 96.22 «μικτά αναλυτικά αποτελέσματα εκμεταλλεύσεως» για τον προσδιορισμό των αναλυτικών μικτών αποτελεσμάτων κατά κατηγορίες.

Είναι δυνατό τα έσοδα, αντί να μεταφέρονται πρώτα στους οικείους υπολογαριασμούς 96.00-96.19 και στη συνέχεια στους οικείους υπολογαριασμούς προσδιορισμού των μικτών αναλυτικών αποτελεσμάτων του 96.22, να μεταφέρονται απευθείας στους οικείους υπολογαριασμούς του 96.22, όπου, μετά τη μεταφορά και του κόστους πωλημένων και των άμεσων εξόδων πωλήσεων, γίνεται ο αναγκαίος συσχετισμός των στοιχείων που διαμορφώνουν τα μικτά αναλυτικά αποτελέσματα και προσδιορίζονται αναλυτικά τα αποτελέσματα αυτά.

Η συγκέντρωση των εσόδων, του κόστους πωλημένων και των άμεσων εξόδων πωλήσεως γίνεται σε ένα πρωτοβάθμιο λογαριασμό (96). Σε κάθε στιγμή το υπόλοιπο του λογαριασμού αυτού απεικονίζει το ολικό μικτό αποτέλεσμα της οικονομικής μονάδας, εφόσον έχουν προηγηθεί οι παραπάνω μεταφορές όλων των διαμορφωτικών του στοιχείων.

B. Τρόπος λειτουργίας του λογαριασμού

Οι υπολογαριασμοί 96.00 - 96.19, στους οποίους συγκεντρώνονται τα έσοδα, λειτουργούν ως εξής:

Πιστώνονται στις ακόλουθες περιπτώσεις, με χρέωση των λογαριασμών:

α. 90.07 με τα οργανικά έσοδα κατ' είδος, είτε αυτά καταχωρούνται προηγούμενα στη γενική λογιστική, είτε λογιστικοποιούνται απευθείας στην α. λ. , όταν δε μεσολαβούν ανακατατάξεις (91.02) ή προϋπολογιστικές ενσωματώσεις (91.07).

β. 90.10 με τα τυχόν υπολογιστικά έσοδα, όταν αυτά εντάσσονται στην αναλυτική λογιστική χωρίς τη χρήση του λογαριασμού 97.01.

γ. 91.02 με τα οργανικά έσοδα, τα οποία μεταφέρονται στην αναλυτική λογιστική μετά από προηγούμενη ανακατάταξη στο λογαριασμό 91.

δ. 91.07 με τα οργανικά έσοδα που κατά την πραγματοποίησή τους δεν είναι απόλυτα εκκαθαρισμένα και για το λόγο αυτό λογίζονται με τιμές υπολογιστικές. Μετά την πλήρη εκκαθάρισή τους λογιστικοποιούνται με χρέωση του λογαριασμού 90.07 και πίστωση του 91.07.

Χρεώνονται στις ακόλουθες περιπτώσεις, με πίστωση των λογαριασμών:

α. 90.07 με τα μειωτικά κονδύλια των λογισμένων εσόδων, όπως π.χ. είναι οι επιστροφές και οι εκπτώσεις. Σε περίπτωση που με τις εκπτώσεις δεν είναι δυνατή η πίστωση του συγκεκριμένου αναλυτικού λογαριασμού του εσόδου, τα αντίστοιχα κονδύλια καταχωρούνται προσωρινά σε συγκεντρωτικούς λογαριασμούς εκπτώσεων και μεταφέρονται στους οικείους υπολογισμούς μετά από κατανομή.

β. 90.10 με τα μειωτικά στοιχεία τυχών υπολογιστικών εσόδων.

γ. 96.22 κατά τη μεταφορά των υπολοίπων τους στους οικείους υπολογισμούς προσδιορισμού των μικτών αναλυτικών αποτελεσμάτων.

Ο υπολογαριασμός 96.20 «κόστος παραγωγής ή αγοράς πωλημένων» λειτουργεί ως εξής:

Χρεώνεται, με πίστωση των οικείων υπολογαριασμών του 94, με το κόστος των πωλημένων, είτε αυτό είναι κόστος παραγωγής, είτε είναι κόστος αγοράς

Πιστώνεται, με χρέωση των οικείων υπολογαριασμών του 96.22, κατά τη μεταφορά των υπολοίπων του στους οικείους υπολογισμούς προσδιορισμού των μικτών αποτελεσμάτων.

Ο υπολογαριασμός 96.21 «άμεσα έξοδα πωλήσεων» λειτουργεί ως εξής:

Χρεώνεται, με πίστωση των οικείων υπολογαριασμών του 92.03 «έξοδα λειτουργίας διαθέσεως», με τα άμεσα έξοδα πωλήσεων.

Πιστώνεται, με χρέωση των οικείων υπολογαριασμών του 96.22, κατά τη μεταφορά των υπολοίπων του στους οικείους υπολογισμούς προσδιορισμού των μικτών αναλυτικών αποτελεσμάτων.

Ο υπολογαριασμός 96.21 «άμεσα έξοδα πωλήσεων» λειτουργεί ως εξής:

Χρεώνεται, με πίστωση των οικείων υπολογαριασμών του 92.03 «έξοδα λειτουργίας διαθέσεως», με τα έξοδα πωλήσεων.

Πιστώνεται, με χρέωση των οικείων υπολογαριασμών του 96.22, κατά τη μεταφορά των υπολοίπων του στους οικείους υπολογισμούς προσδιορισμού των μικτών αναλυτικών αποτελεσμάτων.

Ο υπολογαριασμός 96.22 «μικτά αναλυτικά αποτελέσματα εκμεταλλεύσεως» λειτουργεί ως εξής:

Πιστώνεται με χρέωση των υπολογαριασμών 96.00-96.19, κατά τη μεταφορά των εσόδων για τον προσδιορισμό των μικτών αναλυτικών αποτελεσμάτων, όταν τα έσοδα καταχωρούνται προηγούμενα στους υπολογαριασμούς 96.00-96.19, ή με χρέωση των 90.07, 90.10, 91.02 και 91.07, κατά περίπτωση, όταν τα έσοδα μεταφέρονται απευθείας στους οικείους υπολογαριασμούς προσδιορισμού των μικτών αναλυτικών αποτελεσμάτων.

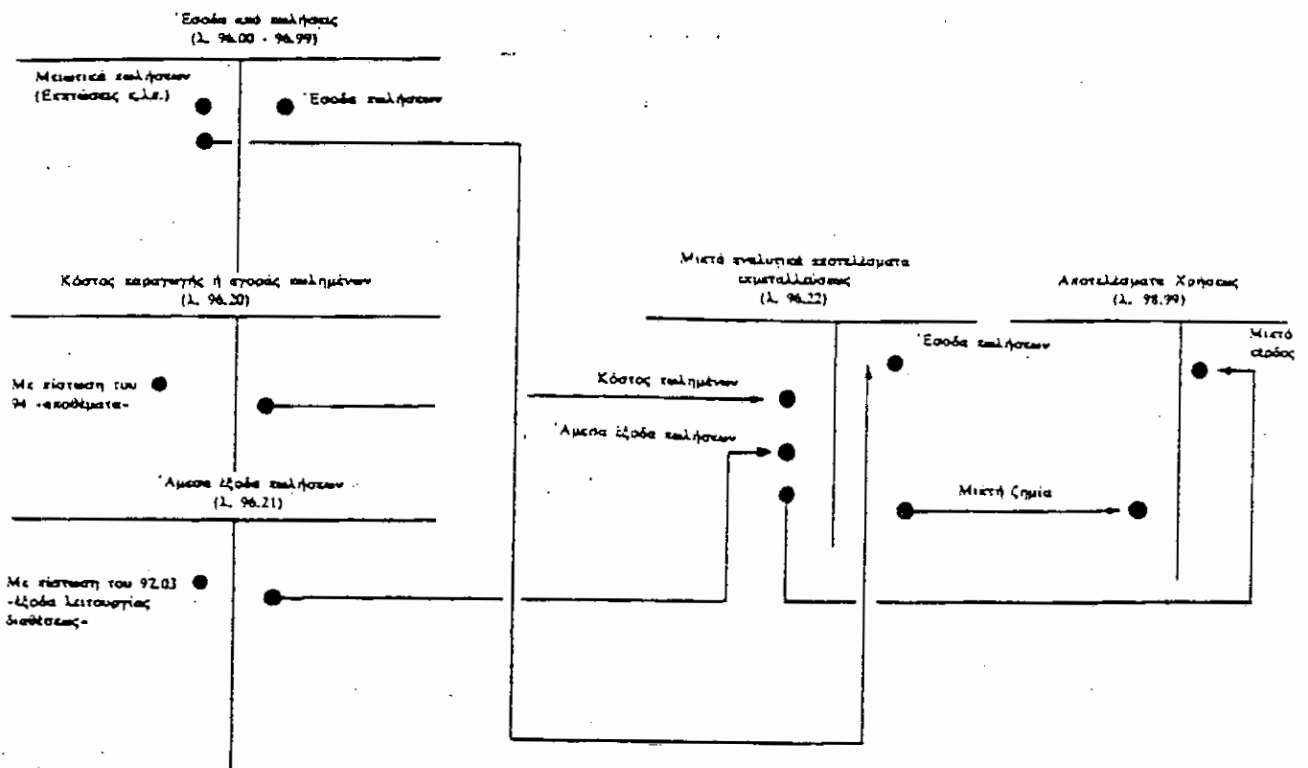
Πιστώνεται, επίσης, με χρέωση του λογαριασμού 98.99 «αποτελέσματα χρήσεως», με τις τυχόν μικτές αναλυτικές ζημιές, κατά τη μεταφορά τους στα αποτελέσματα χρήσεως.

Χρεώνεται, με πίστωση των οικείων υπολογαριασμών του 96.20, με το κόστος πωλημένων, κατά τη μεταφορά του κόστους τούτου στους οικείους υπολογαριασμούς προσδιορισμού των μικτών αποτελεσμάτων.

Χρεώνεται, με πίστωση των οικείων υπολογαριασμών του 96.21, με τα άμεσα έξοδα πωλήσεων, κατά τη μεταφορά τους στους οικείους υπολογαριασμούς προσδιορισμού των μικτών αναλυτικών αποτελεσμάτων.

Χρεώνεται, με πίστωση του λογαριασμού 98.99, με τα τυχόν μικτά αναλυτικά κέρδη, κατά τη μεταφορά τους στα αποτελέσματα χρήσεως.

Ακολουθεί διάγραμμα λειτουργίας του λογαριασμού 96:



4.9 ΛΟΓΑΡΙΑΣΜΟΣ 97 «ΔΙΑΦΟΡΕΣ ΕΝΣΩΜΑΤΩΣΕΩΣ ΚΑΙ ΚΑΤΑΛΟΓΙΣΜΟΥ»

Α. Περιεχόμενο και ορολογία

Στους υπολογαριασμούς του 97 παρακολουθούνται οι διαφορές που δημιουργούνται κατά το λογισμό στο κόστος και στα έσοδα, ή κατά τον καταλογισμό στους τελικούς φορείς, των εξόδων κατ' είδος ή των ομαδοποιημένων στοιχείων κόστους, καθώς και κατά τη μεταφορά στην αναλυτική λογιστική των οργανικών εσόδων. Οι διαφορές αυτές δημιουργούνται στις ακόλουθες περιπτώσεις:

α. Όταν τα υπολογιστικά έξοδα ενσωματώνονται στο λειτουργικό κόστος χωρίς να χρησιμοποιείται για το σκοπό αυτό ο λογαριασμός 90.09. Στα υπολογιστικά έξοδα ή στο «κόστος ευκαιρίας» περιλαμβάνονται, ανάμεσα στα άλλα, η αμοιβή του επιχειρηματία στις ατομικές ή προσωπικές επιχειρήσεις, ο τόκος του ίδιου κεφαλαίου και τα ασφάλιστρα.

β. Όταν ενσωματώνονται στο λειτουργικό κόστος έξοδα κατ' είδος ποσού μεγαλύτερου από εκείνο που λογίζεται στη γενική λογιστική. Στην κατηγορία αυτή περιλαμβάνονται οι διαφορές αποσβέσεων, όταν το ύψος τους που λογίζεται στη γενική λογιστική είναι μικρότερο από εκείνο που κοστολογείται στην αναλυτική λογιστική, όπως π.χ. στην περίπτωση που κρίνεται ότι η απαξίωση και λειτουργική φθορά των παγίων στοιχείων αντιπροσωπεύουν μεγαλύτερο κατ' αξία ποσό από το ποσό των αποσβέσεων που λογίζονται στη γενική λογιστική.

γ. Όταν αποτιμούνται σε προσωρινές τιμές τα υλικά που αναλώνονται και οι τιμές αυτές διαφέρουν από αυτές που διαμορφώνονται οριστικά. Οι διαφορές αυτές, όταν δεν ανακοστολογούνται, μεταφέρονται στο λογαριασμό 97.02.01 και τελικά στα αποτελέσματα χρήσεως. Η ίδια διαδικασία ακολουθείται και κατά την αποτίμηση, σε προσωρινές τιμές κόστους, των πωλημένων αγαθών για το σκοπό προσδιορισμού βραχύχρονων αποτελεσμάτων.

δ. Όταν ορισμένα στοιχεία κόστους χαρακτηρίζονται ως μη κοστολογήσιμα και μεταφέρονται στα αποτελέσματα χρήσεως, όπως π.χ. στην περίπτωση καταβολής αποζημιώσεως ιδιαίτερα μεγάλου ποσού λόγω καταγγελίας συμβάσεως εργασίας ορισμένου χρόνου, όταν δεν έχει προηγηθεί ο σχηματισμός σχετικών προβλέψεων.

ε. Όταν ενσωματώνονται στην αναλυτική λογιστική στοιχεία κόστους και εσόδων, για τα οποία δεν είναι γνωστές οι τιμές και η ενσωμάτωση αυτή γίνεται σε τιμές υπολογιστικές (προϋπολογιστικά). Στις περιπτώσεις αυτές, όταν οριστικοποιείται το κόστος και γίνονται γνωστές οι πραγματικές τιμές εσόδων, προκύπτουν διαφορές που μεταφέρονται, για τα έξοδα στο λογαριασμό 97.02.05 και για τα έσοδα στο λογαριασμό 97.03. Όπως, τα δώρα Χριστουγέννων και Πάσχα, τα επιδόματα αδειών και τα έσοδα από επιστροφές τόκων λόγω εξαγωγών.

στ. Όταν πραγματοποιούνται απογραφές των αποθεμάτων, είτε στο τέλος, είτε κατά τη διάρκεια της χρήσεως και διαπιστώνονται ποσοτικά ελλείμματα ή πλεονάσματα. Οι διαφορές αυτές μεταφέρονται στους οικείους υπολογαριασμούς του 97.10.00.

ζ. Όταν καταλογίζεται το λειτουργικό κόστος των τμημάτων στο κόστος παραγωγής ή στο κόστος των τελικών φορέων, καθώς και όταν αποτιμάται το έργο των βοηθητικών υπηρεσιών που απορροφάται είτε από τα κύρια, είτε από άλλα βοηθητικά τμήματα και χρησιμοποιούνται προσωρινές τιμές κατά την αποτίμηση των μονάδων έργου που παρέχεται από ένα κέντρο προς ένα άλλο. Ενδεικτικό παράδειγμα τέτοιας περίπτωσης αποτελεί το εξής: Το βοηθητικό τμήμα της ατμοπαραγωγής παρέχει ατμό στα κύρια παραγωγικά τμήματα και στο μηχανουργείο, που είναι βοηθητικά. Το τμήμα όμως αυτό της ατμοπαραγωγής τροφοδοτείται με ηλεκτρικό ρεύμα από την ηλεκτροπαραγωγή και απορροφάει εργασία συντηρήσεως των εγκαταστάσεων του από το μηχανουργείο. Η χρεωπίστωση των λογαριασμών των τμημάτων, κύριων και βοηθητικών, γίνεται με βάση μια κατά προσέγγιση υπολογιζόμενη τιμή του ρεύματος, του ατμού και της εργασίας συντηρήσεως. Ανάμεσα στις προσωρινές τιμές και τις τιμές που διαμορφώνονται οριστικά προκύπτουν διαφορές, οι οποίες, όταν δεν ανακοστολογούνται, μεταφέρονται στο λογαριασμό 97.10.01.

η. Όταν εφαρμόζεται το σύστημα της ορθολογικής επιβαρύνσεως του κόστους παραγωγής ή του κόστους των τελικών φορέων με τα σταθερά στοιχεία κόστους, π.χ. των τμημάτων. Οι διαφορές που προκύπτουν από τη διακύμανση του βαθμού απασχολήσεως στους οικείους υπολογαριασμούς του 97.10.06.

Από όλες τις παραπάνω περιπτώσεις, που αναφέρονται ενδεικτικά, προκύπτουν, είτε διαφορές ενσωματώσεως, είτε διαφορές καταλογισμού.

Διαφορές ενσωματώσεως είναι εκείνες που προκύπτουν κατά το λογισμό των κατ' είδος στοιχείων κόστους και των εσόδων στους λογαριασμούς του λειτουργικού κόστους και των οργανικών εσόδων της αναλυτικής λογιστικής.

Διαφορές καταλογισμού είναι εκείνες που προκύπτουν κατά τον καταλογισμό στους ενδιάμεσους και τελικούς φορείς του λειτουργικού κόστους.

B. Τρόπος λειτουργίας του λογαριασμού

Ο υπολογαριασμός 97.00 «διαφορές ενσωματώσεως υπολογιστικών εξόδων και αποσβέσεων», λειτουργεί ως εξής:

Πιστώνεται με τα υπολογιστικά έξοδα ή τις διαφορές αποσβέσεων που εντάσσονται στην αναλυτική λογιστική, με χρέωση των λογαριασμών:

α. 91.00, 91.01 και 91.05 κατά την ενσωμάτωση των υπολογιστικών εξόδων και αποσβέσεων στους λογαριασμούς ανακατατάξεως εξόδων, εφόσον μεσολαβεί τέτοια ανακατάταξη.

β. 92 κατά την ενσωμάτωση των εξόδων αυτών στο λειτουργικό κόστος, εφόσον δεν προηγείται ανακατάταξή τους.

Χρεώνεται, με πίστωση του υπολογαριασμού 98.99.03 των αποτελεσμάτων χρήσεως, με το πιστωτικό του υπόλοιπο, το οποίο, με το σύστημα αυτό (και όχι μέσω του 90.09), επηρεάζει ισόποσα τα αποτελέσματα χρήσεως και δημιουργεί ολικό καθαρό αποτέλεσμα χρήσεως ίσο με εκείνο της γενικής λογιστικής.

Ο υπολογαριασμός 97.01 «διαφορές ενσωματώσεως υπολογιστικών εσόδων», που κινείται στην περίπτωση που τα τυχόν υπολογιστικά έσοδα εντάσσονται στην αναλυτική λογιστική μέσω του λογαριασμού αυτού και όχι του 90.10, λειτουργεί ως εξής:

Χρεώνεται με τα υπολογιστικά έσοδα που εντάσσονται στην αναλυτική λογιστική με πίστωση των λογαριασμών:

α. 91.02 κατά την ενσωμάτωση των υπολογιστικών εσόδων στους λογαριασμούς αντικατατάξεως ή ομαδοποίησεως εσόδων, εφόσον μεσολαβεί τέτοια ανακατάταξη ή ομαδοποίηση.

β. 96.00 - 96.19 ή 96.22 κατά την ενσωμάτωση των εσόδων αυτών απευθείας στους λογαριασμούς των μικτών αναλυτικών αποτελεσμάτων, εφόσον δεν προηγείται η αντικατάταξη ή ομαδοποίησή τους.

Πιστώνεται, με χρέωση του υπολογαριασμού 98.99.03 των αποτελεσμάτων χρήσεως, με το χρεωστικό του υπόλοιπο, με το σύστημα αυτό (και όχι μέσω του 90.10), επηρεάζει ισόποσα τα αποτελέσματα χρήσεως και δημιουργεί ολικό καθαρό αποτέλεσμα χρήσεως ίσο με εκείνο της γενικής λογιστικής.

Ο υπολογαριασμός 97.02 «διαφορές ενσωματώσεως εξόδων-κόστους αποθεμάτων» λειτουργεί ως εξής:

Χρεώνεται με τις χρεωστικές διαφορές που δημιουργούνται, με πίστωση των εξής λογαριασμών:

α. 90.06 με το σύστημα των κατ' είδος εξόδων που δεν ενσωματώνεται στο λειτουργικό κόστος ή στο κόστος παραγωγής, επειδή χαρακτηρίζεται ως μη κοστολογούμενο.

β. 91.00 ή 91.01 με τα μη κοστολογούμενα στοιχεία κόστους, όταν προηγείται ανακατάταξή τους στο λογαριασμό 91..

γ. 91.05 με τα μη κοστολογούμενα στοιχεία κόστους, όταν προηγείται καταχώρησή τους στο λογαριασμό αυτό με σκοπό να μεριστούν στα κέντρα ή φορείς κόστους.

δ. 91.06 με τα ίδια, παραπάνω, μη κοστολογούμενα στοιχεία κόστους, όταν προηγείται η ενσωμάτωσή τους στην αναλυτική λογιστική, μέσω του λογαριασμού αυτού (91.06), με υπολογιστικές τιμές.

ε. 91.06 με τις χρεωστικές διαφορές μεταξύ της προϋπολογιστικά λογισμένης αξίας εξόδων και της πραγματικής.

στ.. 91.09 με τις χρεωστικές διαφορές μεταξύ της αξίας των αποθεμάτων που λογίζονται με βάση προϋπολογιστικές τιμές και της οριστικής αξίας τους.

ζ. 94 με τις χρεωστικές διαφορές που προκύπτουν κατά την αποτίμηση των αποθεμάτων που αναλώνονται ή πωλούνται σε τιμές μικρότερες από τις τιμές του πραγματικού κόστους τους, όταν οι διαφορές αυτές δεν ανακοστολογούνται και εφόσον δεν εφαρμόζεται σύστημα πρότυπης κοστολογήσεως.

η. 98.99.03 με τα πιστωτικά υπόλοιπα των υπολογαριασμών του (97.02) κατά τη μεταφορά τους στα αποτελέσματα χρήσεως.

Πιστώνεται με τις πιστωτικές διαφορές που δημιουργούνται, με χρέωση των εξής λογαριασμών:

α. 91.06 με τις πιστωτικές διαφορές μεταξύ της προϋπολογιστικά λογισμένης αξίας εξόδων και της πραγματικής.

β. 91.09 με τις πιστωτικές διαφορές μεταξύ της αξίας των αποθεμάτων που λογίζονται με βάση προϋπολογιστικές τιμές και της οριστικής αξίας τους.

γ. 94 με τις πιστωτικές διαφορές που προκύπτουν κατά την αποτίμηση των αποθεμάτων, τα οποία αναλώνονται ή πωλούνται σε μεγαλύτερες τιμές από τις τιμές πραγματικού τους κόστους, όταν οι διαφορές αυτές δεν ανακοστολογούνται και εφόσον δεν εφαρμόζεται σύστημα πρότυπης κοστολογήσεως.

δ. 98.99.03 με τα χρεωστικά υπόλοιπα των λογαριασμών του κατά τη μεταφορά τους στα αποτελέσματα χρήσεως.

Ο υπολογαριασμός 97.03 «διαφορές πραγματοποιημένων - λογισμένων εσόδων» λειτουργεί ως εξής:

Χρεώνεται με τις χρεωστικές διαφορές που δημιουργούνται κατά το λογισμό εσόδων στην αναλυτική λογιστική, σε τιμές προϋπολογιστικές, με πίστωση του λογαριασμού 91.07. Χρεώνεται επίσης με τα πιστωτικά υπόλοιπα των υπολογαριασμών του κατά τη μεταφορά τους στα αποτελέσματα χρήσεως, με πίστωση του λογαριασμού 98.99.03.

Πιστώνεται με τις πιστωτικές διαφορές που δημιουργούνται κατά το λογισμό εσόδων στην αναλυτική λογιστική, σε τιμές προϋπολογιστικές, με χρέωση του λογαριασμού 91.07. Πιστώνεται επίσης με τα χρεωστικά υπόλοιπα των υπολογαριασμών του κατά τη μεταφορά τους στα αποτελέσματα χρήσεως, με χρέωση του υπολογαριασμού 98.99 03

Με τις παραπάνω διαφορές χρεωπιστώνεται ο λογαριασμός 97.03, μόνο όταν οι διαφορές αυτές μεταφέρονται απευθείας στους οικείους λογαριασμούς εσόδων ή μικτών αποτελεσμάτων εκμεταλλεύσεως του λογαριασμού 96.

Ο υπολογαριασμός 97.10 «διαφορές καταλογισμού» λειτουργεί ως εξής:

Χρεώνεται με τις χρεωστικές διαφορές που προκύπτουν στις ακόλουθες περιπτώσεις, με πίστωση των αντίστοιχων λογαριασμών:

α. 92 κατά τον καταλογισμό του λειτουργικού κόστους των τμημάτων, κύριων και βοηθητικών, είτε μεταξύ τους, είτε στο κόστος παραγωγής, είτε στους τελικούς φορείς.

β. 92 ή 93, όταν εφαρμόζεται σύστημα ορθολογικής επιβαρύνσεως και τα διάφορα τμήματα υποαπασχολούνται, οπότε προκύπτουν χρεωστικές διαφορές.

γ. 93 κατά την απογραφή, όταν διαπιστώνονται ελλείμματα στα αποθέματα που βρίσκονται στην παραγωγική διαδικασία (παραγωγή σε εξέλιξη).

δ. 94, κατά την απογραφή, όταν διαπιστώνονται ελλείμματα στα αποθέματα.

ε. 98.99.03 με τα πιστωτικά υπόλοιπα των υπολογαριασμών του κατά τη μεταφορά τους στα αποτελέσματα χρήσεως.

Πιστώνεται με τις πιστωτικές διαφορές που προκύπτουν στις ακόλουθες περιπτώσεις, με χρέωση των αντίστοιχων λογαριασμών:

α. 92 κατά τον καταλογισμό του λειτουργικού κόστους των τμημάτων, κύριων και βοηθητικών, είτε στο κόστος παραγωγής, είτε στους τελικούς φορείς.

β. 92 ή 93, όταν εφαρμόζεται σύστημα ορθολογικής επιβαρύνσεως και στα διάφορα τμήματα η πραγματική απασχόληση υπερβαίνει την κανονική, οπότε προκύπτουν πιστωτικές διαφορές.

γ. 93 κατά την απογραφή, όταν διαπιστώνονται πλεονάσματα στα αποθέματα που βρίσκονται στην παραγωγική διαδικασία (παραγωγή σε εξέλιξη)

δ. 94 κατά την απογραφή, όταν διαπιστώνονται πλεονάσματα στα αποθέματα.

ε. 98.99.03 με τα χρεωστικά υπόλοιπα των υπολογαριασμών του (97.10) κατά τη μεταφορά τους στα αποτελέσματα χρήσεως.

Ακολουθεί διάγραμμα λειτουργίας του λογαριασμού 97.

4.10 ΛΟΓΑΡΙΑΣΜΟΣ 98 «ΑΝΑΛΥΤΙΚΑ ΑΠΟΤΕΛΕΣΜΑΤΑ»

Α. Περιεχόμενο και ορολογία

Στους υπολογαριασμούς του 98, στο τέλος κάθε περιόδου λογισμού ή στο τέλος κάθε χρήσεως, συγκεντρώνονται τα υπόλοιπα όλων των αποτελεσματικών λογαριασμών, στους οποίους απεικονίζονται τα οργανικά και ανόργανα αποτελέσματα της οικονομικής μονάδας. Συγκεκριμένα, στους υπολογαριασμούς του 98 μεταφέρονται:

α. Τα μικτά οργανικά αποτελέσματα, από τους υπολογαριασμούς μικτών αποτελεσμάτων του 96.

β. Τα έξοδα που βαρύνουν το κόστος των λειτουργιών διοικητικής, ερευνών - αναπτύξεως, διαθέσεως και χρηματοοικονομικής, από τους οικείους υπολογαριασμούς του 92.

γ. Τα τυχόν υπολογιστικά έξοδα και οι τυχόν διαφορές αποσβέσεων που βαρύνουν το κόστος των παραπάνω (β) λειτουργιών, από τους οικείους υπολογαριασμούς του 92.

δ. Οι αποκλίσεις από το πρότυπο κόστος, όταν εφαρμόζεται σύστημα πρότυπης κόστολογήσεως, από τους οικείους υπολογαριασμούς του 95.

ε. Οι διαφορές ενσωματώσεως και καταλογισμού, από τους οικείους υπολογαριασμούς του 97.

στ. Τα έκτακτα και ανόργανα αποτελέσματα των λογαριασμών της ομάδας 8 της γενικής λογιστικής, τα οποία μεταφέρονται στο λογαριασμό 98, είτε μέσω του λογαριασμού 90 όταν είναι οριστικά, είτε μέσω του λογαριασμού 91.08 όταν ενσωματώνονται με υπολογιστικές τιμές (προϋπολογιστικά).

Σε υπολογαριασμό του 98 (98.99) προσδιορίζονται τα αποτελέσματα χρήσεως. Το υπόλοιπο του λογαριασμού 98.99 - θετικό ή αρνητικό - είναι πάντοτε ίσο με το καθαρό αποτέλεσμα του λογαριασμού 86 της γενικής λογιστικής, όταν τα τυχόν υπολογιστικά έξοδα και έσοδα εντάσσονται στην αναλυτική λογιστική μέσω των οικείων υπολογαριασμών του 97. Στην περίπτωση που τα υπολογιστικά έξοδα και έσοδα εντάσσονται στην αναλυτική λογιστική μέσω των αντικριζόμενων υπολογαριασμών του 90 (90.09 και 90.10), το ολικό αποτέλεσμα του λογαριασμού 98.99 διαφέρει από το ολικό αποτέλεσμα του λογαριασμού 86 κατά τα υπολογιστικά έξοδα (-) και τα υπολογιστικά έσοδα (+).

Οι λογαριασμοί αποτελεσμάτων χρήσεως της γενικής λογιστικής (86) και της αναλυτικής (98.99) διαφέρουν στη διάρθρωσή τους και στο ύψος ορισμένων κονδυλίων. Ο λογαριασμός 98.99 π.χ. περιλαμβάνει δύο ομάδες αποτελεσματικών λογαριασμών, οι οποίοι δεν υπάρχουν στην ανάλυση του 86.

Κατά τα λοιπά στοιχεία οι δύο λογαριασμοί ταυτίζονται μεταξύ τους, εκτός από το μικτό αποτέλεσμα εκμεταλλεύσεως. Η ισότητα στο μικτό αποτέλεσμα επιτυγχάνεται αν στο μέγεθος που προσδιορίζεται από την αναλυτική λογιστική προστεθούν αλγεβρικά τα κονδύλια των αποκλίσεων από το πρότυπο κόστος και οι διαφορές ενσωματώσεως και καταλογισμού. Στην περίπτωση συνυπολογισμού και υπολογιστικών εσόδων, κατά τον προσδιορισμό των μικτών

αποτελεσμάτων στην αναλυτική λογιστική, τα υπολογιστικά αυτά έσοδα αφαιρούνται από τα αναλυτικά μικτά αποτελέσματα, ώστε να προκύπτει η ισότητα με τα μικτά αποτελέσματα της γενικής λογιστικής.

Η έκταση και ο τρόπος αναλύσεως του λογαριασμού 98 εξαρτώνται από τις ιδιαίτερες ανάγκες κάθε οικονομικής μονάδας. Στους υπολογαριασμούς του 98 είναι δυνατό να αναπτύσσονται, κατά διάφορους τρόπους και πριν από τη μεταφορά τους στο λογαριασμό 98.99, τα μικτά αποτελέσματα εκμεταλλεύσεως, όταν οι απαραίτητες αναλύσεις γίνονται στο λογαριασμό 96, οι αποκλίσεις από το πρότυπο κόστος, οι διαφορές ενσωματώσεως και καταλογισμού, τα ανόργανα έξοδα και έσοδα και άλλες κατηγορίες κονδυλίων.

B. Τρόπος λειτουργίας του λογαριασμού

Οι υπολογαριασμοί 98.00 - 98.98, οι οποίοι αναπτύσσονται σύμφωνα με τις ανάγκες κάθε οικονομικής μονάδας, λειτουργούν κατά τρόπο ανάλογο με εκείνο που λειτουργεί ο υπολογαριασμός 98.99.

Ο υπολογαριασμός 98.99 «αποτελέσματα χρήσεως» χρεώνεται στις ακόλουθες περιπτώσεις, με πίστωση των λογαριασμών:

α. 96.22 με τις μικτές ζημιές που προσδιορίζονται για τις κύριες δραστηριότητες και τις παρεπόμενες ασχολίες της οικονομικής μονάδας.

β. 92.01 με το κόστος της διοικητικής λειτουργίας, κατά τη μεταφορά του στο τέλος της περιόδου υπολογισμού ή στο τέλος της χρήσεως.

γ. 92.02 με το κόστος της λειτουργίας ερευνών και αναπτύξεως που δε χαρακτηρίζεται ως κόστος πολυετούς αποσβέσεως (κόστος ιδιοπαραγωγής παγίων), κατά τη μεταφορά του στο τέλος της περιόδου υπολογισμού ή στο τέλος της χρήσεως.

δ. 92.03 με το κόστος της λειτουργίας διαθέσεως, κατά το μέρος που δε βαρύνει άμεσα τα μικτά αποτελέσματα, κατά τη μεταφορά του στο τέλος της περιόδου υπολογισμού ή στο τέλος της χρήσεως.

ε. 92.04 με το κόστος της χρηματοοικονομικής λειτουργίας, κατά τη μεταφορά του στο τέλος της περιόδου υπολογισμού ή στο τέλος της χρήσεως.

στ. 92 (οικείοι υπολογαριασμοί) με τα τυχόν υπολογιστικά έξοδα, τα οποία δε βαρύνουν τους ενδιάμεσους ή τελικούς φορείς κόστους, κατά τη μεταφορά τους στο τέλος της περιόδου υπολογισμού ή στο τέλος της χρήσεως.

ζ. 95 με τις αρνητικές αποκλίσεις από το πρότυπο κόστος, κατά το μέρος που δεν ανακοστολογούνται ή δε βαρύνουν τα αποθέματα της απογραφής, κατά τη μεταφορά τους στο τέλος της περιόδου υπολογισμού ή στο τέλος της χρήσεως.

η. 97 με τις χρεωστικές διαφορές ενσωματώσεως και καταλογισμού εξόδων και εσόδων, κατά τη μεταφορά τους στο τέλος της περιόδου υπολογισμού ή στο τέλος της χρήσεως.

θ. 90.08 με τα αρνητικά αποτελέσματα των λογαριασμών της ομάδας 8, κατά τη μεταφορά τους στην αναλυτική λογιστική.

ι. 91.08 με τα αρνητικά αποτελέσματα των λογαριασμών της ομάδας 8, τα οποία πριν από την οριστικοποίησή τους ενσωματώνεται στην αναλυτική λογιστική σε υπολογιστικές τιμές (προϋπολογιστικά).

ια. 98.99.99 με τα πιστωτικά υπόλοιπα των λοιπών υπολογαριασμών του 98.99, κατά τον προσδιορισμό των ολικών αποτελεσμάτων χρήσεως, στο τέλος της περιόδου υπολογισμού ή στο τέλος της χρήσεως.

ιβ. 90, 94 και 99 με τα καθαρά κέρδη χρήσεως, κατά τη διενέργεια των εγγραφών κλεισίματος των λογαριασμών της αναλυτικής λογιστικής.

Ο υπολογαριασμός 98.99 «αποτελέσματα χρήσεως» πιστώνεται στις ακόλουθες περιπτώσεις, με χρέωση των λογαριασμών:

α. 96.22 με τα μικτά κέρδη που προσδιορίζονται από τις κύριες δραστηριότητες και τις παρεπόμενες ασχολίες της οικονομικής μονάδας, κατά τη μεταφορά τους στο τέλος της περιόδου υπολογισμού ή στο τέλος της χρήσεως.

β. 95 με τις θετικές αποκλίσεις από το πρότυπο κόστος, κατά το μέρος που δεν επηρεάζουν το λειτουργικό κόστος ή τα αποθέματα απογραφής, κατά τη μεταφορά τους στο τέλος της περιόδου υπολογισμού ή στο τέλος της χρήσεως.

γ. 97 με τις πιστωτικές διαφορές ενσωμάτωσης και καταλογισμού εξόδων και εσόδων, κατά τη μεταφορά τους στο τέλος της περιόδου υπολογισμού ή στο τέλος της χρήσεως.

δ. 90.08 με τα θετικά αποτελέσματα των λογαριασμών της ομάδας 8, κατά τη μεταφορά τους στην αναλυτική λογιστική.

ε. 91.08 με τα θετικά αποτελέσματα των λογαριασμών της ομάδας 8, τα οποία πριν από την οριστικοποίησή τους ενσωματώνονται στην αναλυτική λογιστική σε υπολογιστικές τιμές (προϋπολογιστικά).

στ. 98.99.99 με τα χρεωστικά υπόλοιπα των λοιπών υπολογαριασμών του 98.99, κατά τον προσδιορισμό των ολικών αποτελεσμάτων χρήσεως, στο τέλος της περιόδου υπολογισμού ή στο τέλος της χρήσεως.

ζ. 90 και 99 με τις καθαρές ζημιές κατά τη διενέργεια των εγγραφών κλεισίματος των λογαριασμών της αναλυτικής λογιστικής.

Στην περίπτωση που λειτουργούν οι υπολογαριασμοί 98.00 - 98.98, οι χρεωπιστώσεις του υπολογαριασμού 98.99 γίνονται με αντίστοιχες πιστωχρεώσεις των υπολογαριασμών 98.00 - 98.98.

Ακολουθεί διάγραμμα λειτουργίας του λογαριασμού 98.

Λ/σμός 98.99 -ΑΠΟΤΕΛΕΣΜΑΤΑ ΧΡΗΣΕΩΣ-

Χρεώνεται με πίστωση των λ/σμών:

- 96.22 με τις μικτές ζημίες εκμεταλλεύσεως;
- 92.01 «έξοδα διοικητικής λειτουργίας»
- 92.02 «έξοδα λειτουργίας ερευνών και αναπτύξεως» με το κόστος που δε χαρακτηρίζεται ως κόστος πολυετούς αποσβέσεως
- 92.03 «έξοδα λειτουργίας διαθέσεως» κατά το μέρος που δε βαρύνει τα μικτά αποτελέσματα
- 92.04 «έξοδα χρηματοοικονομικής λειτουργίας»
- Οι οικείοι υπολ/σμοί του 92 «κέντρα κόστους» με τα τυχόν υπολογιστικά έξοδα που δε βαρύνουν τους ενδιάμεσους ή τελικούς φορείς κόστους
- 95 «αποκλίσεις από το πρότυπο κόστος» με τις αρνητικές αποκλίσεις από το πρότυπο κόστος, κατά το μέρος που δεν ανακοστολογούνται ή δε βαρύνουν τα αποθέματα της απογραφής
- 97 «διαφορές ενσωματώσεως και καταλογισμού» με τις χρεωστικές διαφορές ενσωματώσεως και καταλογισμού εξόδων και εσόδων
- 90.08 «αποτελέσματα λογισμένα» με τα αρνητικά αποτελέσματα των λ/σμών της ομάδας 8 κατά τη μεταφορά τους στην α.λ., δηλαδή των λ/σμών:
- 81.00 «έκτακτα και ανόργανα έξοδα»
- 81.02 «έκτακτες ζημίες»
- 82.00 «έξοδα προηγούμενων χρήσεων»
- 83 «Προβλέψεις για έκτακτους κινδύνους»
- 85 «Αποσβέσεις παγίων μη ενσωματωμένες στο λειτουργικό κόστος»
- 91.08 «αποτελέσματα ενσωματωμένα (προϋπολογιστικά)» με τα αρνητικά αποτελέσματα των λ/σμών της ομάδας 8 που ενσωματώνονται στην α.λ. σε υπολογιστικές τιμές
- 98.99.99 «καθαρά αποτελέσματα» με τα πιστωτικά υπόλοιπα των λοιπών υπολ/σμών του 98.99, κατά τον προσδιορισμό των ολικών αποτελεσμάτων χρήσεως
- 90,94 και 99 με τα καθαρά κέρδη χρήσεως, κατά τη διενέργεια κλεισίματος των λ/σμών της α.λ.

Πιστώνεται με χρέωση των λ/σμών:

- 96.22 «μικτά αναλυτικά αποτελέσματα εκμεταλλεύσεως» με τα μικτά κέρδη εκμεταλλεύσεως
- 95 «αποκλίσεις από το πρότυπο κόστος» με τις θετικές αποκλίσεις από το πρότυπο κόστος, κατά το μέρος που δεν επηρεάζουν το λειτουργικό κόστος ή τα αποθέματα απογραφής
- 97 «διαφορές ενσωματώσεως και καταλογισμού» με τις πιστωτικές διαφορές ενσωματώσεως και καταλογισμού εξόδων και εσόδων
- 98.08 «αποτελέσματα λογισμένα» με τα θετικά αποτελέσματα των λ/σμών της ομάδας 8, κατά τη μεταφορά τους στην αναλυτική λογιστική, δηλαδή των λ/σμών:
- 81.01 «έκτακτα και ανόργανα έσοδα»
- 81.03 «έκτακτα κέρδη»
- 82.01 «έσοδα προηγούμενων χρήσεων»
- 84 «έσοδα από προβλέψεις προηγούμενων χρήσεων»
- 91.08 «αποτελέσματα ενσωματωμένα (προϋπολογιστικά) με τα θετικά αποτελέσματα των λ/σμών της ομάδας 8, τα οποία ενσωματώνονται στην α.λ. σε υπολογιστικές τιμές
- 98.99.99 «καθαρά αποτελέσματα», με τα χρεωστικά υπόλοιπα των υπολ/σμών του 98.99, κατά τον προσδιορισμό των ολικών αποτελεσμάτων χρήσεως
- 90 και 99 με τις καθαρές ζημίες χρήσεως κατά τη διενέργεια των εγγραφών κλεισίματος των λ/σμών της α.λ.

4.11 ΛΟΓΑΡΙΑΣΜΟΣ 99 «ΕΣΩΤΕΡΙΚΕΣ ΔΙΑΣΥΝΔΕΣΕΙΣ»

A. Περιεχόμενο και ορολογία

Οι υπολογαριασμοί του 99 λειτουργούν, είτε ως διάμεσοι για να διευκολύνουν την εφαρμογή της αναλυτικής λογιστικής, είτε ως αντικριζόμενοι για να διασυνδέουν κάθε είδους διακινήσεις ανάμεσα στα διάφορα εργοστάσια ή υποκαταστήματα της οικονομικής μονάδας, τα οποία τηρούν αυτόνομη α. λ. εκμεταλλεύσεως.

Η παρεμβολή των λογαριασμών εσωτερικών διασυνδέσεων στο λογιστικό κύκλωμα της α. λ. του αυτού εργοστασίου ή υποκαταστήματος γίνεται όταν η λογιστική του κόστους λειτουργεί αποκεντρωμένα. Ενδεικτικό παράδειγμα είναι το εξής:

Οι εξαγωγές από την αποθήκη προς τα διάφορα τμήματα ή άλλες αποθήκες πρώτων και βοηθητικών υλών καταχωρούνται καθημερινά στο ημερολόγιο εξαγωγών αποθήκης. Στο τέλος της εβδομάδας ή του μήνα γίνεται ανακεφαλαιωτική εγγραφή των εξαγωγών της αντίστοιχης περιόδου, με βάση τα στοιχεία του ημερολογίου εξαγωγής, με σκοπό την ενημέρωση των μερίδων αποθήκης. Οι λογαριασμοί που κινούνται είναι οι εξής:

Χρεώνεται ο 99.00 «διασυνδέσεις μέσα στο αυτό κατάστημα».

Πιστώνεται ο 94 «αποθέματα».

Παράλληλα, το τμήμα παραγωγής ημιτελών προϊόντων τηρεί άλλο ημερολόγιο κοστολογήσεως, στο οποίο καταχωρούνται, κατ' είδος ημιτελών προϊόντων, διάφορα στοιχεία κόστους, όπως π. χ. πρώτες ή βοηθητικές ύλες. Τα δεδομένα του ημερολογίου κοστολογήσεως, σχετικά π. χ. με τις πρώτες και βοηθητικές ύλες, λογιστικοποιούνται ανακεφαλαιωτικά στο τέλος της εβδομάδας ή άλλης περιόδου. Οι λογαριασμοί που κινούνται είναι οι εξής:

Χρεώνεται ο 93 «κόστος παραγωγής».

Πιστώνεται ο 99.00 «διασυνδέσεις μέσα στο ίδιο κατάστημα».

Η ίδια διαδικασία ακολουθείται και σε άλλες περιπτώσεις, όπως π. χ. στην περίπτωση τηρήσεως ημερολογίου καταλογισμού του κόστους στους τελικούς φορείς.

Η παρεμβολή των λογαριασμών εσωτερικών διασυνδέσεων στο λογιστικό κύκλωμα της αναλυτικής λογιστικής διαφόρων εργοστασίων ή υποκαταστημάτων γίνεται όταν το καθένα από αυτά τηρεί αυτόνομη αναλυτική λογιστική εκμεταλλεύσεως. Στις περιπτώσεις αυτές, όπως π. χ. όταν το εργοστάσιο Α χορηγεί στο Β υλικά ή υπηρεσίες, κινούνται οι εξής λογαριασμοί κατά εργοστάσιο:

ΣΤΟ ΕΡΓΟΣΤΑΣΙΟ Α΄

Χρεώνεται ο 99.02 «Χορηγήσεις που δόθηκαν σε άλλο κατάστημα ή υποκατάστημα».

Πιστώνεται ο 92 ή 94 ανάλογα με την περίπτωση.

ΣΤΟ ΕΡΓΟΣΤΑΣΙΟ Β΄

Χρεώνεται ο 91 ή 92 ή 94, ανάλογα με την περίπτωση.

Πιστώνεται ο 99.01 «χορηγήσεις που λήφθηκαν από άλλο κατάστημα ή υποκατάστημα».

Οι υπολογαριασμοί 99.01 και 99.02 λειτουργούν ως αντικριζόμενοι για τις διακινήσεις αγαθών και υπηρεσιών που γίνονται ανάμεσα στα εργοστάσια ή τα υποκαταστήματα της οικονομικής μονάδας, όπως ακριβώς λειτουργεί ο 90 κατά τη μεταφορά από τη γενική στην αναλυτική λογιστική, των αρχικών αποθεμάτων, των αγορών, των εξόδων και εσόδων, καθώς και των αποτελεσμάτων των λογαριασμών της ομάδας 8. Στο τέλος της περιόδου υπολογισμού ή στο τέλος της χρήσεως, τα υπόλοιπα των υπολογαριασμών 99.01 και 99.02 μηδενίζονται έπειτα από αμοιβαία μεταφορά και συμψηφισμό με τα υπόλοιπα των λοιπών λογαριασμών της αναλυτικής λογιστικής που μένουν ανοιχτοί μετά τον προσδιορισμό των ολικών αποτελεσμάτων χρήσεως.

B. Τρόπος λειτουργίας

Ο υπολογαριασμός 99.00 «διασυνδέσεις μέσα στο αυτό κατάστημα» χρεώνεται στις ακόλουθες περιπτώσεις, με πίστωση των λογαριασμών:

α. 94, όταν ο 99.00 λειτουργεί σαν διάμεσος λογαριασμός μεταξύ του 94 και 92 ή 93, στην περίπτωση εφαρμογής συστήματος ημερολογίων αποκεντρωμένης κοστολόγησης.

β. 92, όταν ο 99.00 λειτουργεί σαν διάμεσος λογαριασμός μεταξύ του 92 και του 93, στην παραπάνω περίπτωση (α).

γ. 93 όταν ο 99.00 λειτουργεί σαν διάμεσος λογαριασμός μεταξύ των αναλυτικών λογαριασμών του 93, κατά τον καταλογισμό του κόστους παραγωγής στους ενδιάμεσους ή τελικούς φορείς κόστους, στην περίπτωση (α).

Ο υπολογαριασμός 99.00 «διασυνδέσεις μέσα στο αυτό κατάστημα» πιστώνεται στις ακόλουθες περιπτώσεις με χρέωση των λογαριασμών:

α. 92 κατά τη λογιστικοποίηση των δεδομένων του ημερολογίου καταλογισμού των διάφορων στοιχείων κόστους στο κόστος της παραγωγικής λειτουργίας

β. 93 κατά τη λογιστικοποίηση των δεδομένων του ημερολογίου καταλογισμού του λειτουργικού κόστους ή των άμεσων υλικών στους ενδιάμεσους ή τελικούς φορείς κόστους.

γ. 94 κατά τη λογιστικοποίηση του κόστους των φορέων με βάση τα ανακεφαλαιωτικά δεδομένα του ημερολογίου καταλογισμού του κόστους στους ενδιάμεσους και τελικούς φορείς

Ο υπολογαριασμός 99.01 «χορηγήσεις που λήφθηκαν από άλλα καταστήματα ή υποκαταστήματα» χρεώνεται στο τέλος της χρήσεως με πίστωση των λογαριασμών της αναλυτικής λογιστικής οι οποίοι, μετά τον προσδιορισμό των αποτελεσμάτων χρήσεως, παρουσιάζουν χρεωστικά υπόλοιπα.

Ο υπολογαριασμός 99.01 «χορηγήσεις που λήφθηκαν από άλλα καταστήματα ή υποκαταστήματα» πιστώνεται με χρέωση, ανάλογα με την περίπτωση, των λογαριασμών 91,92,93 ή 94 του υποκαταστήματος που λαμβάνει τα αγαθά ή τις υπηρεσίες.

Ο υπολογαριασμός 99.02 «χορηγήσεις που δόθηκαν σε άλλα καταστήματα ή υποκαταστήματα» χρεώνεται στις ακόλουθες περιπτώσεις, με πίστωση των λογαριασμών:

α. 92, όταν οι χορηγήσεις αφορούν υπηρεσίες ή έργο που παράγεται στα τμήματα, όπως π.χ. συντηρήσεις εγκαταστάσεων, ατμός ή ηλεκτρικό ρεύμα.

β. 94 όταν οι χορηγήσεις αφορούν αποστολές υλικών αγαθών όπως π.χ. για κατεργασία, συναρμολόγηση ή επισκευή.

Ο υπολογαριασμός 99.02 «χορηγήσεις που δόθηκαν σε άλλα καταστήματα ή υποκαταστήματα» πιστώνεται στο τέλος της χρήσεως με χρέωση των λογαριασμών της αναλυτικής λογιστικής οι οποίοι, έπειτα από τον προσδιορισμό των αποτελεσμάτων χρήσεως, παρουσιάζουν πιστωτικά υπόλοιπα.

Ακολουθεί διάγραμμα λειτουργίας του λογαριασμού

ΜΕΡΟΣ ΠΕΜΠΤΟ

ΠΡΑΚΤΙΚΗ ΕΦΑΡΜΟΓΗ ΣΕ ΒΙΟΜΗΧΑΝΙΑ

ΟΙΝΩΝ - ΠΟΤΩΝ

ΚΕΦΑΛΑΙΟ ΠΡΩΤΟ

ΓΕΝΙΚΑ ΣΤΟΙΧΕΙΑ ΤΗΣ ΕΠΙΧΕΙΡΗΣΗΣ

Η επιχείρηση με την οποία θα ασχοληθούμε πρακτικά είναι βιομηχανία και έχει την επωνυμία « Β.Γ. ΣΠΗΛΙΟΠΟΥΛΟΣ ΑΝΩΝΥΜΟΣ ΒΙΟΜΗΧΑΝΙΚΗ & ΕΜΠΟΡΙΚΗ ΕΤΑΙΡΕΙΑ». Η επιχείρηση αυτή έχει ιδρυθεί το 1985 και έχει έδρα στην Ακτή Δυμαίων 87-89 στην παραλιακή ζώνη της Πάτρας. Το αντικείμενο της επιχείρησης είναι η παραγωγή και εμπορία οινοπνεύματος και οινοπνευματωδών ποτών.

Η επιχείρηση βρίσκεται σε ιδιόκτητο οικόπεδο 21.427 τετραγωνικών μέτρων και χωρίζεται στο εργοστάσιο Α' Οινοπνευματοποιείας - Διοξειδίου του άνθρακος -Αποσταγματοποιείας - Ποτοποιίας επιφάνειας 12,058 τ.μ. και στο εργοστάσιο Β' Οινοποιείας & Συμπυκνωμένου Γλεύκους επιφάνειας 7.468 τ.μ. Επίσης στις εγκαταστάσεις αυτές στεγάζονται τα γραφεία και οι διοικητικές εγκαταστάσεις τις εταιρείας.

Στη συνέχεια θα αναφερθούμε συνοπτικά στον τρόπο λειτουργίας της επιχείρησης προσκομίζοντας και κάποια διαγράμματα της ροής της παραγωγικής διαδικασίας και των φάσεων της παραγωγής. Θα ακολουθήσει το λογιστικό σχέδιο προσαρμοσμένο στα δεδομένα της επιχείρησης και κατόπιν αφού αναφέρουμε τα στοιχεία που προκύπτουν από την Γενική λογιστική θα προχωρήσουμε στην κυρίως πρακτική εφαρμογή.

Λειτουργία τμημάτων και υπηρεσιών των εργοστασίων

Εργοστάσιο Α΄ Οينوπνευματοποιίας - Διοξειδίου του άνθρακος - Αποσταγματοποιίας και Ποτοποιίας. Το εργοστάσιο αυτό περιλαμβάνει τις εξής φάσεις λειτουργίας.

1. Αποθήκη διαφόρων πρώτων υλών. Εδώ συγκεντρώνονται και αποθηκεύονται οι πρώτες ύλες και μέρος του έτοιμου προϊόντος. Οι πρώτες ύλες σε υγρή μορφή αποθηκεύονται σε δεξαμενές καθώς επίσης και το καθαρό οινόπνευμα που έχει παραχθεί από το τμήμα παραγωγής οينوπνεύματος.

2. Τμήμα εκσακχαρώσεως. Εδώ γίνεται επεξεργασία της πρώτης ύλης και η λήψη σακχάρου που βρίσκεται στην πρώτη ύλη σε μορφή σιροπιών. Η εκσακχάρωση γίνεται με τη θέρμανση της πρώτης ύλης αφού προηγουμένως προστεθεί νερό.

3. Τμήμα ζύμωσης. Σ΄ αυτό γίνεται η μετατροπή των σακχαρούχων υγρών σε βιομηχανικούς οίνους δηλαδή το σάκχαρο των υγρών αυτών μετατρέπεται σε αλκοόλη. Ύστερα οι βιομηχανικοί οίνοι με τη βοήθεια αντλιών αντλούνται στο τμήμα αποστάξεως και διυλίσεως.

4. Τμήμα αποστάξεως και διυλίσεως. Σ΄ αυτό γίνεται η απόσταξη των βιομηχανικών οίνων με παραγωγή καθαρού οينوπνεύματος, η αποθήκευση και η φόρτωσή του για το εμπόριο.

5. Τμήμα εμφιάλωσης φωτιστικού οينوπνεύματος. Σ΄ αυτό γίνεται η μετουσίωση του καθαρού οينوπνεύματος και η εμφιάλωση για προσωρινή αποθήκευση ή διάθεση στο εμπόριο.

6. Τμήμα ξηραντηρίου. Σ΄ αυτό γίνεται η παραλαβή και επεξεργασία των «τρυγικών αλάτων» τα οποία αποχωρίζονται από τα γλεύκη της σταφίδας υπό μορφή «τρυγικού ασβεστίου», με ειδική κατεργασία η οποία γίνεται μετά τη ζύμωση και πριν από την απόσταξη.

7. Τμήμα συλλογής, αποθηκεύσεως και εμφιαλώσεως του διοξειδίου του άνθρακα. Σ΄ αυτό γίνεται ο καθαρισμός, η συμπύκνωση και η αποθήκευση ή φόρτωση του διοξειδίου του άνθρακα. Το διοξείδιο του άνθρακα λαμβάνεται κατά τη ζύμωση των σακχάρων τα οποία μετατρέπονται σε αιθυλική αλκοόλη και διοξείδιο του άνθρακα.

8. Τμήμα παραγωγής αποστάγματος κρασιού και αποθήκευσή του. Σ΄ αυτό γίνεται η απόσταξη κρασιών (από σταφύλια) και η παραγωγή αποστάγματος.

9. Τμήμα παραγωγής και εμφιάλωσης ούζου. Σ΄ αυτό γίνεται η παραγωγή αποστάγματος ούζου, παραγωγή ούζου και η εμφιάλωσή του.

10. Αποθήκευση παλαιώσεως. Σ΄ αυτή γίνεται η παλαίωση κρασιών μέσα σε δρύινα βαρέλια.

11. Τμήμα ποτοποιείου. Στο τμήμα αυτό γίνεται η εμφιάλωση των προϊόντων που παράγει η εταιρεία.

Εργοστάσιο Β' Οινοποιίας και συμπληρωμάτων γλεύκους, το οποίο χωρίζεται σε τμήματα παραγωγής και σε τμήματα ελέγχου ποιότητας προϊόντος.

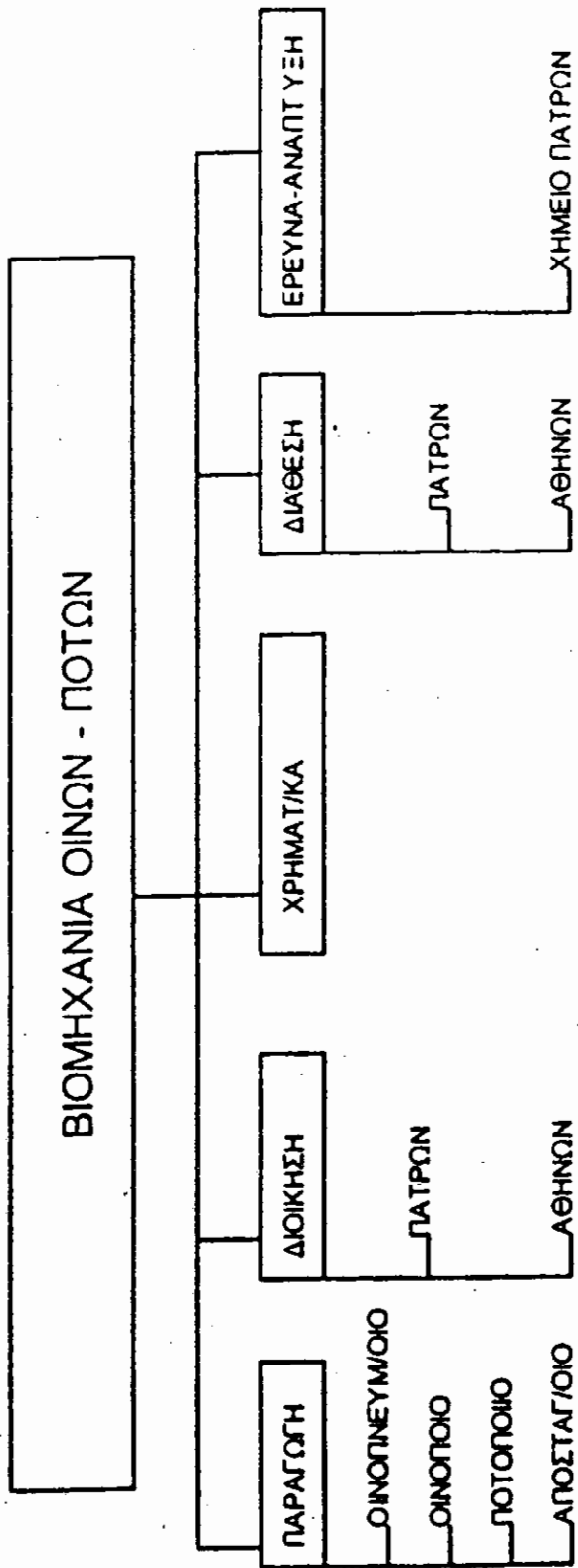
1. Τμήμα παραλαβής σταφυλιών και παραγωγής γλεύκους. Σ' αυτό γίνεται η παραλαβή, το ζύγισμα των σταφυλιών, η πολτοποίηση και στη συνέχεια η συμπίεσή τους για την παραλαβή του γλεύκους.

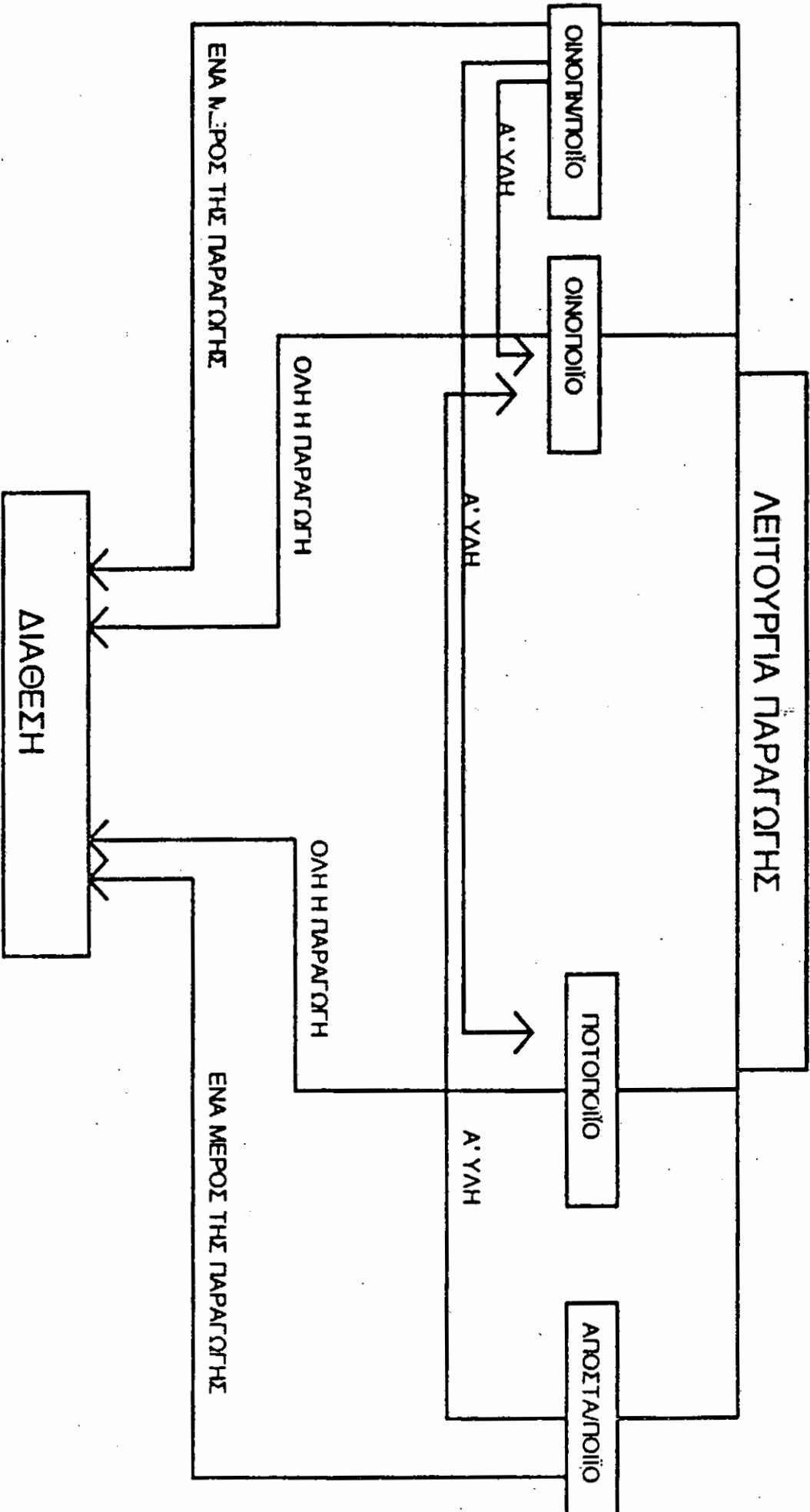
2. Τμήμα αποθήκευσης και ζυμώσεως γλεύκους. Σ' αυτό γίνεται η μεταφορά, αποθήκευση, συντήρηση και ζύμωση του γλεύκους.

3. Τμήμα συμπύκνωσης γλεύκους και απόσταξης τσίπουρου. Σ' αυτό γίνεται η συμπύκνωση του γλεύκους και απόσταξη του τσίπουρου.

4. Τμήμα ψύξης κρασιών. Σ' αυτό γίνεται η ψύξη και το φιλτράρισμα των κρασιών.

5. Χημείο. Σ' αυτό στεγάζονται οι υπηρεσίες ελέγχου και διακίνησης ετοιμού προϊόντος.





ΚΕΦΑΛΑΙΟ ΔΕΥΤΕΡΟ

ΔΕΔΟΜΕΝΑ ΤΗΣ ΠΡΑΚΤΙΚΗΣ ΕΦΑΡΜΟΓΗΣ

Στο παρόν κεφάλαιο παραθέτουμε τις εκτυπώσεις των ισοζυγίων των ομάδων της γενικής λογιστικής 2,6,7 και 8, τα κοστολόγια της επιχείρησης κατά τμήμα παραγωγής και την κατάσταση του λογαριασμού της γενικής εκμετάλλευσης για το έτος 1998.

ΦΥΛΛΟ ΜΕΡΙΣΜΟΥ ΕΞΟΔΩΝ

ΚΩΔΙΚΟΣ Λ/ΣΜΟΥ ΕΞΟΔΟΥ	ΤΙΤΛΟΣ	ΧΡΕΩΣΤΙΚΟ				ΤΜΗΜΑΤΑ ΠΑΡΑΓΩΓΗΣ				ΛΕΙΤΟΥΡΓΕΙΕΣ			
		ΥΠΟΛΟΙΠΟ Γ' ΒΛΕΘΙΟΥ	ΥΠΟΛΟΙΠΟ Β' ΒΛΕΘΙΟΥ	ΟΙΚΟΠΝ. ΟΙΚΟΠΝ.	ΟΙΚΟΠΝ. ΟΙΚΟΠΝ.	Α2	Α3	Α4	Α	Β	Γ	Δ	
60	ΑΜΟΙΒΕΣ & ΕΞΟΔΑ ΠΡΟΣΩΠΙΚΟΥ												
60.00	ΑΜΟΙΒΕΣ ΕΜΜΙΣΘΟΥ ΠΡΟΣΩΠΙΚΟΥ		571,428,670	217,937,330	176,766,982	14,631,398	44,980,300	44,980,300	454,316,010	73,124,088	43,988,572	0	
60.01	ΑΜΟΙΒΕΣ ΗΜΕΡΟΜΙΣΘΩΝ		210,265,899	80,085,450	32,279,694	3,500,859	10,016,311	10,016,311	125,882,314	50,804,522	33,579,063		
60.02	ΠΑΡΟΧΕΣ & ΕΞΟΔΑ ΠΡΟΣΩΠΙΚΟΥ		220,480,770	86,942,822	101,590,812	7,610,316	24,336,820	24,336,820	220,480,770				
60.02.00	ΕΙΔΗ ΕΝΔΥΣΕΩΣ		8,146,012										
60.02.01	ΕΙΔΗ ΕΝΔΥΣΕΩΣ		1,575,847	835,199	540,937	110,309	89,366	89,366	1,575,847				
60.02.02	ΛΟΙΠΑ ΕΞΟΔΑ ΚΥΛΙΚΕΙΟΥ		1,348,236							1,348,236			
60.02.06	ΑΣΦΑΛΙΣΤΡΑ ΠΡΟΣΩΠΙΚΟΥ		2,289,750							2,289,750			
60.02.99	ΛΟΙΠΕΣ ΠΑΡΕΠ. ΠΑΡΟΧ. & ΕΞΟΔΑ ΠΡΟΣΩΠΙΚΟΥ		2,932,179							2,932,179			
60.03	ΕΡΓΟΔΟΤΙΚΕΣ ΕΙΣΦΟΡΕΣ ΕΜΜΙΣΘΩΝ		65,300,201	23,567,145	11,370,306	1,088,767	3,115,073	3,115,073	39,141,291	15,749,401	10,409,509		
60.04	ΕΡΓΟΔΟΤΙΚΕΣ ΕΙΣΦΟΡΕΣ ΗΜΕΡΟΜΙΣΘΩΝ		67,235,788	26,506,714	30,985,197	2,321,147	7,422,730	7,422,730	67,235,788				
61	ΑΜΟΙΒΕΣ & ΕΞΟΔΑ ΤΡΙΤΩΝ		88,966,873	996,588	2,493,530	74,744	296,609	296,609	3,861,471	28,448,880	56,656,522	0	
61.00	ΑΜΟΙΒΕΣ ΕΛΕΥΘΕΡΩΝ ΕΠΑΓΓΕΛΜΑΤΙΩΝ		51,821,079										
61.00.00	ΑΜΟΙΒΕΣ ΔΙΚΗΓΟΡΩΝ		18,355,750							18,355,750			
61.00.02	ΑΜΟΙΒΕΣ ΤΕΧΝΙΚΩΝ		2,491,471	996,588	1,123,530	74,744	296,609	296,609	2,491,471				
61.00.03	ΑΜΟΙΒΕΣ ΟΡΓΑΝ. ΜΕΛΕΤΩΝ		7,181,043							2,370,000	4,811,043		
61.00.04	ΑΜΟΙΒΕΣ ΕΚΤΕΛΩΣΙΩΝ		20,282,815							3,689,530	16,593,285		
61.00.05	ΑΜΟΙΒΕΣ ΙΑΤΡΩΝ		650,000							650,000			
61.00.06	ΑΜΟΙΒΕΣ ΛΟΓΙΤΩΝ		540,000							540,000			
61.00.08	ΑΜΟΙΒΕΣ ΕΛΕΚΤΩΝ		2,320,000							2,320,000			
61.02	ΠΡΟΜΗΘΕΙΕΣ ΤΡΙΤΩΝ		34,924,335										
61.02.01	ΠΡΟΜΗΘΕΙΕΣ ΠΩΛΗΣΕΩΝ		34,924,335										
61.90	ΑΜΟΙΒΕΣ ΤΡΙΤΩΝ ΜΗ ΥΠΟΚΕΙΜΕΝΕΣ Φ. Ε.		1,370,000						1,370,000				
61.90.01	ΔΕΤΕ ΤΕΛΩΝΕΙΟΥ		1,370,000								34,924,335		
61.98	ΛΟΙΠΕΣ ΑΜΟΙΒΕΣ ΤΡΙΤΩΝ		851,459										
61.98.00	ΕΙΣΦΟΡΕΣ ΤΡΙΤΩΝ ΥΠΕΡ ΝΟΜΙΚΩΝ ΔΙΚΗΓΟΡΩΝ		523,600										
61.98.01	ΧΡΗΣΕΙΣ ΔΙΚΑΙΩΜΑΤΩΝ		327,859							523,600			
62	ΠΑΡΟΧΕΣ ΤΡΙΤΩΝ		311,639,605	164,751,254	85,488,112	2,039,861	21,671,740	21,671,740	273,950,968	14,202,189	23,486,448	0	
62.00	ΗΛΕΚΤΡΙΚΟ ΡΕΥΜΑ ΠΑΡΑΓΩΓΗΣ		38,990,885	18,130,762	14,543,600	662,845	5,653,678	5,653,678	38,990,885				
62.01	ΗΛΕΚΤΡΙΚΟ ΡΕΥΜΑ ΑΝΤ.		10,753,990	7,377,237	2,215,322	43,016	1,118,415	1,118,415	10,753,990				
62.02	ΥΔΡΕΥΣΗ ΠΑΡΑΓΩΓΗΣ		750,491	345,226	300,196	37,525	67,544	67,544	750,491				
62.03	ΘΛΙΠΚΟΙΝΩΝΙΕΣ		16,803,320										
62.03.00	ΘΛΙΠΚΟΙΝΩΝΙΕΣ		13,744,503										
62.03.02	ΤΑΧΥΔΡΟΝΙΚΑ		3,058,817										
62.04	ΕΝΟΙΚΙΑ		177,552,730										
62.04.01	ΕΝΟΙΚΙΑ ΚΤΙΡΙΩΝ		4,382,740							621,600	3,761,140		
62.04.02	ΕΝΟΙΚΙΑ ΜΧ. - ΤΕΧΝ. ΕΓΚΑΤΑΣΤΑΣΕΩΝ		10,702,268						10,702,268				
62.04.10	ΕΝΟΙΚΙΑ ΧΡΟΝΟΜΕΡ. ΜΙΣΘΩΣΗΣ Ν. Ι		162,080,722	106,973,277	50,661,800	4,445,645	4,445,645	4,445,645	162,080,722				
62.04.11	ΕΝΟΙΚΙΑ ΧΡΟΝΟΜΕΡ. ΜΙΣΘΩΣΗΣ ΦΟΤ. ΜΧ.		387,000							387,000			
62.05	ΑΣΦΑΛΙΣΤΡΑ		15,397,433										
62.05.00	ΑΣΦΑΛΙΣΤΡΑ ΠΥΡΟΣ		6,179,315	2,780,692	2,162,760	61,793	1,174,070	1,174,070	6,179,315				
62.05.01	ΑΣΦΑΛΙΣΤΡΑ ΜΕΤΑΦΟΡΙΚΩΝ ΜΕΣΩΝ		1,124,576										
62.05.02	ΑΣΦΑΛΙΣΤΡΑ ΜΕΤΑΦΟΡΩΝ		5,492,064								1,124,576		
62.05.03	ΑΣΦΑΛΙΣΤΡΑ ΠΙΣΤ. ΕΓΓΥΗΕΩΝ		2,557,189	2,557,189					2,557,189		5,492,064		
62.05.06	ΑΣΦΑΛΙΣΤΡΑ ΑΣΤΙΚΗΣ ΕΥΘΥΝΗΣ		44,289								44,289		
62.06	ΑΠΟΘΗΚΕΥΤΡΑ		7,093,985										
62.06.01	ΑΠΟΘΗΚΕΥΤΡΑ ΠΑΕΓΑ		7,093,985										
62.07	ΕΠΙΣΚΕΥΕΣ ΣΥΝΤΗΡΗΣΕΩΣ		43,193,459						43,193,459				
62.07.01	ΕΠΙΣΚΕΥΕΣ ΚΤΙΡΙΩΝ - ΕΡΓΩΝ		1,230,953	590,857	504,691	24,619	110,786	110,786	1,230,953				
62.07.02	ΣΥΝΤΗΡΗΣΗ ΜΗΧΑΝΗΜΑΤΩΝ		33,247,276	15,293,747	11,756,375	1,210,063	4,987,091	4,987,091	33,247,276				
62.07.03	ΣΥΝΤΗΡΗΣΗ ΜΕΤΑΦΟΡΙΚΩΝ ΜΕΣΩΝ		5,184,559							1,555,368	3,629,191		

ΚΩΔΙΚΟΣ	ΤΙΤΛΟΣ	ΧΡΕΣΤΙΚΟ	ΤΜΗΜΑΤΑ ΠΑΡΑΓΩΓΗΣ						ΛΕΙΤΟΥΡΓΕΙΣ				
			Α1	Α2	Α3	Α4	Α	Β	Γ	Δ			
ΛΣΜΟΥ	ΛΟΓΑΡΙΑΣΜΩΝ	ΥΠΟΛΟΙΠΟ	ΟΙΝΟΠΝ.	ΟΙΝ/ΠΟΙΟΥ	ΠΟΤΟΛΟΙΟΥ	ΑΠΟΣΤΑΓΜ.	ΠΑΡΑΓΩΓΗΣ	ΑΝΟΙΚΗΣΗΣ	ΔΙΑΘΕΣΗΣ	ΧΡΗΜ/ΣΗΣ			
ΕΞΟΔΟΥ	Α', Β', Γ' ΒΑΦΜΙΩΝ	Β' ΒΑΦΜΙΟΥ											
62.07.04	ΣΥΝΤΗΡΗΣΗ ΕΠΙΠΛΩΝ & ΛΟΙΠ. ΕΞΟΠΑ.	3.530,671							3.530,671				
62.98	ΛΟΙΠΕΣ ΠΑΡΟΧΕΣ ΤΡΙΤΩΝ	1,103,312											
62.98.00	ΗΛΕΚΤΡΙΚΟ ΡΕΥΜΑ ΑΠΟΦΗΚΗΣ ΣΑΧΤ.	363,894		363,894					363,894				
62.98.01	ΔΕΗ ΥΠΟΚΑΤΑΣΤΗΜΑΤΟΣ	546,056										546,056	
62.98.02	ΥΔΡΕΥΣΗ Α. ΤΤ ΥΠΟΚΑΙΤΟΣ	33,462										33,462	
62.98.05	ΕΞΟΔΑ ΑΝΑΛΥΣΗΣ ΔΕΙΓΜΑΤΩΝ	159,900										159,900	
63	ΦΟΡΟΙ & ΤΕΛΗ	121,070,172	0	0	0	0	0	0	7,753,501	113,316,671	0	0	0
63.02	ΤΕΛΗ - ΣΥΝΑΛΛΑΓΜΑΤΙΚΩΝ - ΔΑΝΕΙΩΝ	4.651,713											
63.02.00	ΧΑΡΤΟΣΗΜΑ ΣΥΝΑΛΛΑΓΜΑΤΙΚΩΝ	992,412										992,412	
63.02.01	ΛΟΙΠΑ ΧΑΡΤΟΣΗΜΑ	1,008,062										1,008,062	
63.02.02	ΤΕΛΗ - ΧΑΡΤΟΣΗΜΑ ΕΠΙΤΑΓΩΝ	2,651,239										2,651,239	
63.03	ΦΟΡΟΙ ΤΕΛΗ ΚΥΚΛΟΦΟΡΙΑΣ Μ. Μ.	941,097											
63.03.00	ΤΕΛΗ ΚΥΚΛΟΦΟΡΙΑΣ ΕΠΙΒΑΤ. ΑΥΤΟΚΙΝ.	324,000										324,000	
63.03.01	ΤΕΛΗ ΚΥΚΛΟΦΟΡΙΑΣ ΦΟΡΤΗΓΩΝ	617,097											617,097
63.04	ΔΗΜΟΤΙΚΟΙ ΦΟΡΟΙ - ΤΕΛΗ	1,631,924											
63.04.02	ΤΕΛΗ ΑΚΙΝΗΤΗΣ ΠΕΡΙΟΥΣΙΑΣ	1,631,924										1,631,924	
63.98	ΔΙΑΦΟΡΟΙ ΦΟΡΟΙ ΤΕΛΗ	113,845,438											
63.98.05	ΦΟΡΟΣ ΣΥΦΚ. ΚΕΦΑΛΑΙΟΥ	1,145,864										1,145,864	
63.98.07	ΚΡΑΤΗΣΕΙΣ ΥΠΕΡ ΔΗΜΟΣΙΟΥ	149,757										149,757	
63.98.10	Ε.Τ.Ε.Π.Α.Α.	109,840,472										109,840,472	
63.98.12	Τ.Χ. & ΟΓΑ	2,635,972										2,635,972	
63.98.99	ΛΟΙΠΟΙ ΦΟΡΟΙ - ΤΕΛΗ	73,373										73,373	
64	ΔΙΑΦΟΡΑ ΕΞΟΔΑ	260,175,779	11,721,774	28,874,382	20,000,000	780,000	61,376,156	22,853,777	175,945,846	0			
64.00	ΕΞΟΔΑ ΜΕΤΑΦΟΡΩΝ	202,404,676											
64.00.00	ΕΞΟΔΑ ΚΙΝΗΣΕΩΣ ΜΜ ΙΔΙΟΚΤ. ΦΟΡΤΗΓ.	5,049,493										5,049,493	
64.00.01	ΕΞΟΔΑ ΜΕΤΑΦΟΡΑΣ ΧΗΜΙΚ. Γ.Χ.	78,400										78,400	
64.00.02	ΕΞΟΔΑ ΚΙΝΗΣΗΣ ΙΧ ΙΔΙΟ	6,582,313										6,582,313	
64.00.03	ΕΞΟΔΑ ΜΕΤΑΦΟΡΑΣ ΟΙΝ. ΦΑΣΩΝ	1,975,866										1,975,866	
64.00.04	ΕΞΟΔΑ ΜΕΤΑΦΟΡΑΣ ΥΛΙΚΩΝ (ΓΕΡ-ΦΟΡ)	40,000										40,000	
64.00.08	ΕΞΟΔΑ ΜΕΤΑΦΟΡΑΣ ΥΛΙΚΩΝ ΟΙΝΟΠΝ.	195,018										195,018	
64.00.17	ΕΞΟΔΑ ΜΕΤΑΦΟΡΑΣ ΥΛΙΚΩΝ ΟΙΝ/ΝΟΥ	1,440										1,440	
64.00.35	ΕΞΟΔΑ ΜΕΤΑΦΟΡΑΣ ΠΩΛΗΣΕΩΣ ΟΙΝΟΠΝ.	54,220,077										54,220,077	
64.00.36	ΕΞΟΔΑ ΜΕΤΑΦΟΡΑΣ ΠΩΛΗΣΕΩΣ ΟΙΝ/ΝΟΥ	41,832,134										41,832,134	
64.00.37	ΕΞΟΔΑ ΜΕΤΑΦΟΡΑΣ ΠΩΛΗΣΕΩΣ ΠΟΤΟΠ.	27,515,317	1,127,058	28,872,942	20,000,000							7,515,317	
64.00.38	ΕΞΟΔΑ ΜΕΤΑΦΟΡΑΣ ΠΩΛΗΣΕΩΣ ΑΙΠΟΣΤ.	58,408,662										58,408,662	
64.00.40	ΕΞΟΔΑ ΜΕΤΑΦΟΡΑΣ ΣΚΟΥΠΙΔΙΩΝ	366,170										366,170	
64.00.41	ΕΞΟΔΑ ΜΕΤΑΦΟΡΑΣ ΥΛ. ΕΝΤΟΣ ΕΡΓΟΣΤ.	6,139,786										6,139,786	
64.01	ΕΞΟΔΑ ΤΑΞΕΙΔΙΩΝ	12,121,931											
64.01.00	ΕΞΟΔΑ ΤΑΞΕΙΔΙΩΝ ΕΣΤΕΡΙΚΟΥ	1,236,368										1,236,368	
64.01.01	ΕΞΟΔΑ ΤΑΞΕΙΔΙΩΝ ΕΣΤΕΡΙΚΟΥ	6,191,993										6,191,993	
64.01.02	ΕΞΟΔΑ ΜΕΤΑΚ ΠΡΟΣΩΠΙΚΟΥ ΧΩΡΙΣ ΦΕΕ	4,693,570										4,693,570	
64.02	ΕΞΟΔΑ ΠΡΟΒΟΛΗΣ ΔΙΑΦΗΜΙΣΗΣ	3,228,170											
64.02.00	ΔΙΑΦΗΜΙΣΕΙΣ ΑΠΟ ΤΟΝ ΤΥΠΟ	100,000										100,000	
64.02.06	ΕΞΟΔΑ ΥΠΟΔΟΧΗΣ ΚΑΙ ΦΙΛΟΞΕΝΙΑΣ	504,258										504,258	
64.02.10	ΛΕΙΑ ΧΟΡΗΓΗΜΕΝΩΝ ΔΕΙΓΜΑΤΩΝ	1,343,213										1,343,213	
64.02.99	ΔΙΑΦΟΡΑ ΕΞΟΔΑ ΠΡΟΒΟΛΗΣ	1,280,699										1,280,699	
64.04	ΕΙΔΙΚΑ ΕΞΟΔΑ ΠΡΟΚΛΗΣΗΣ ΕΞΑΙΤΩΝ	29,500,000											
64.04.00	ΕΙΔΙΚΑ ΕΞΟΔΑ ΝΑ 4231/62	29,500,000											
64.05	ΣΥΝΔΡΟΜΕΣ - ΕΙΣΦΟΡΕΣ	2,643,511											
64.05.00	ΣΥΝΔΡΟΜΕΣ ΣΕ ΠΕΡΙΟΔΙΚΑ - ΕΦΗΜΕΡΙΔΕΣ	502,239										502,239	
64.05.01	ΣΥΝΔΡΟΜΕΣ ΣΕ ΕΠΑΓΓΕΛΜ. ΟΡΓ. ΑΝ.	2,141,272										2,141,272	
64.06	ΔΩΡΕΕΣ ΕΠΙΧΟΡΗΓΗΣΕΙΣ	260,000											

ΚΩΔΙΚΟΣ	ΤΙΤΛΟΣ	ΧΡΕΣΤΙΚΟ	ΤΜΗΜΑΤΑ ΠΑΡΑΤΙΣΗΣ					ΛΕΙΤΟΥΡΓΕΙΣ												
			ΥΠΟΛΟΠΟ Γ' ΒΑΘΜΟΥ	ΥΠΟΛΟΠΟ Β' ΒΑΘΜΟΥ	Α1 ΟΙΚΟΠΝ.	Α2 ΟΙΝ/ΠΟΙΟΥ	Α3 ΠΟΤΟΠΟΙΟΥ	Α4 ΑΠΟΣΤΑΓΜ.	Α ΠΑΡΑΓΩΓΗΣ	Β ΔΙΟΙΚΗΣΗΣ	Γ ΔΙΑΦΕΣΗΣ	Δ ΧΡΗΜΣΗΣ								
64.06.00	ΔΩΡΕΕΣ ΚΟΙΝΟΦΕΛΩΝ ΣΚΟΠΩΝ	210,000							210,000											
64.06.98	ΛΟΙΠΕΣ ΔΩΡΕΕΣ	50,000																		50,000
64.07	ΕΝΤΥΠΑ - ΓΡΑΦΙΚΗ ΥΛΗ	2,736,377																		
64.07.00	ΕΝΤΥΠΑ	553,352																		553,352
64.07.03	ΓΡΑΦΙΚΗ ΥΛΗ ΓΡΑΦΕΙΟΥ	2,089,817																		2,089,817
64.07.04	ΛΟΓΕΣ ΒΙΒΛΙΩΝ	93,208																		93,208
64.08	ΥΛΙΚΑ ΑΜΕΣΗΣ ΚΑΤΑΝΑΛΩΣΗΣ	323,944																		
64.08.00	ΥΛΙΚΑ ΚΑΘΑΡΙΟΤΗΤΑΣ	323,944																		323,944
64.09	ΕΞΟΔΑ ΔΗΜΟΣΙΕΥΣΕΩΝ	952,192																		
64.09.00	ΕΞΟΔΑ ΔΗΜΟΣΙΕΥΣΕΩΝ	202,284																		952,192
64.09.01	ΕΞΟΔΑ ΔΗΜΟΣΙΕΥΣΕΩΝ ΑΓΓΕΛΙΩΝ - ΑΝΑΚΟΙΝΩΣΕΩΝ	202,284																		202,284
64.98	ΔΙΑΦΟΡΑ ΕΞΟΔΑ	5,802,694																		
64.98.00	ΚΟΙΝΟΧΡΗΣΤΕΣ ΔΑΠΑΝΕΣ	49,239																		49,239
64.98.02	ΔΙΚΑΣΤΙΚΑ ΕΞΟΔΑ	988,654																		988,654
64.98.04	ΕΞΟΔΑ ΔΙΑΧΕΙΡΗΣΗΣ ΑΠΟΦ. ΑΠΟΤΑΜ.	120,000																		120,000
64.98.05	ΑΝΑΛΥΣΗ ΔΕΙΓΜΑΤΩΝ Γ. Χ. Κ.	2,537,876																		2,537,876
64.98.07	ΔΙΑΦΟΡΑ ΕΞΟΔΑ ΤΡΙΤΩΝ	60,000																		60,000
64.98.08	ΔΙΑΦΟΡΑ ΜΙΚΡΟΕΞΟΔΑ ΚΕΝΤΡΙΚΟΥ	934,698																		934,698
64.98.09	ΔΙΑΦΟΡΑ ΜΙΚΡΟΕΞΟΔΑ ΥΠΟΚΑΤΑΣΤΗΜΑΤΟΣ	1,112,236																		934,698
65	ΕΞΟΔΑ ΧΡΗΜΑΤΟΛΗΞΕΩΣ	430,755,805																		1,112,236
65.01	ΤΟΚΟΙ - ΕΞΟΔΑ ΜΑΚΡΟΠΡΟΘΕΣΜΩΝ ΥΠΟΧΡΕΩΣΕΩΝ	19,566,889																		430,755,805
65.01.01	ΤΟΚΟΙ ΠΑΓΙΩΝ Ε. Τ. Ε.	2,388,312																		2,388,312
65.01.02	ΤΟΚΟΙ ΠΑΓΙΩΝ ΙΟΝΙΚΗΣ	607,967																		607,967
65.01.03	ΤΟΚΟΙ ΜΑΚΡΟΠΡΟΘΕΣΜΟΙ ΠΙΣΤΕΩΣ	16,570,610																		16,570,610
65.02	ΠΡΟΕΦΑΡΤΗΚΟΙ ΤΟΚΟΙ ΤΡΑΠΕΖΩΝ	257,133,865																		
65.02.01	Ε. Τ. Ε. - ΤΟΚΟΙ Κ. Κ.	70,862,263																		70,862,263
65.02.02	ΙΟΝΙΚΗ - ΤΟΚΟΙ Κ. Κ.	67,631,304																		67,631,304
65.02.03	ΠΙΣΤΕΩΣ - ΤΟΚΟΙ Κ. Κ.	47,400,537																		47,400,537
65.02.04	ΑΤΤΙΚΗΣ - ΤΟΚΟΙ Κ. Κ.	43,796,501																		43,796,501
65.02.05	ΚΡΗΤΗΣ - ΤΟΚΟΙ Κ. Κ.	7,517,410																		7,517,410
65.02.06	ΜΑΚΕΔΟΝΙΑΣ - ΘΡΑΚΗΣ - ΤΟΚΟΙ Κ. Κ.	19,925,850																		19,925,850
65.04	ΤΟΚΟΙ ΧΟΡΗΓΗΣΕΩΝ ΓΙΑ ΕΞΑΓΩΓΕΣ	75,016,679																		
65.04.01	ΤΟΚΟΙ ΕΞΑΓΩΓΩΝ Ε. Τ. Ε.	18,202,170																		18,202,170
65.04.02	ΤΟΚΟΙ ΕΞΑΓΩΓΩΝ ΙΟΝΙΚΗΣ	17,314,383																		17,314,383
65.04.03	ΤΟΚΟΙ ΕΞΑΓΩΓΩΝ ΠΙΣΤΕΩΣ	17,172,648																		17,172,648
65.04.04	ΤΟΚΟΙ ΕΞΑΓΩΓΩΝ ΑΤΤΙΚΗΣ	2,520,779																		2,520,779
65.04.05	ΤΟΚΟΙ ΕΞΑΓΩΓΩΝ ΚΡΗΤΗΣ	13,433,440																		13,433,440
65.04.06	ΤΟΚΟΙ ΕΞΑΓΩΓΩΝ ΜΑΚΕΔΟΝΙΑΣ - ΘΡΑΚΗΣ	6,373,259																		6,373,259
65.05	ΤΟΚΟΙ ΟΙΝΟΠΟΙΗΤΙΚΟΥ	13,009,149																		
65.05.01	ΤΟΚΟΙ ΟΙΝΟΠΟΙΗΤΙΚΟΥ Ε. Τ. Ε.	13,009,149																		13,009,149
65.06	ΤΟΚΟΙ ΒΡΑΧΥΠΡΟΘΕΣΜΩΝ ΥΠΟΧΡΕΩΣΕΩΝ	22,500,664																		
65.06.01	ΤΟΚΟΙ ΑΓΟΡΑΣ ΣΤΑΘΙΔΑΣ	5,699,368																		5,699,368
65.06.02	ΤΟΚΟΙ ΑΓΟΡΑΣ ΜΕΛΛΑΣ	6,679,878																		6,679,878
65.06.10	ΤΟΚΟΙ ΛΟΙΠΩΝ ΒΡΑΧΥΠΡΟΘΕΣΜΩΝ ΥΠΟΧΡΕΩΣΕΩΝ	10,121,418																		10,121,418
65.10	ΠΡΟΜΗΘΕΙΕΣ ΕΓΓΥΗΤΙΚΩΝ ΕΠΙΣΤΟΛΩΝ	22,205,862																		
65.10.01	ΠΡΟΜΗΘΕΙΕΣ ΕΓΓΥΗΤΙΚΩΝ ΕΠΙΣΤΟΛΩΝ Ε. Τ. Ε.	5,460,794																		5,460,794
65.10.02	ΠΡΟΜΗΘΕΙΕΣ ΕΓΓΥΗΤΙΚΩΝ ΕΠΙΣΤΟΛΩΝ ΙΟΝΙΚΗΣ	6,677,673																		6,677,673
65.10.03	ΠΡΟΜΗΘΕΙΕΣ ΕΓΓΥΗΤΙΚΩΝ ΕΠΙΣΤΟΛΩΝ ΠΙΣΤΕΩΣ	6,218,645																		6,218,645
65.10.04	ΠΡΟΜΗΘΕΙΕΣ ΕΓΓΥΗΤΙΚΩΝ ΕΠΙΣΤΟΛΩΝ ΚΡΗΤΗΣ	3,386,886																		3,386,886
65.10.08	ΠΡΟΜΗΘΕΙΕΣ ΕΓΓΥΗΤΙΚΩΝ ΕΠΙΣΤΟΛΩΝ ΑΤΤΙΚΗΣ	461,864																		461,864
65.98	ΛΟΙΠΑ ΕΞΟΔΑ ΧΡΗΜΑΤΟΔΟΤΗΣΕΩΣ	21,322,697																		
65.98.00	ΕΙΣΠΡ. ΓΡΑΜΜΑΤΙΩΝ ΕΙΣΠΡΑΚΤΕΩΝ	52,551																		52,551

ΚΩΔΙΚΟΣ	ΤΙΤΛΟΣ	ΧΡΕΩΣΤΙΚΟ	ΤΜΗΜΑΤΑ ΠΑΡΑΓΩΓΗΣ					ΛΕΙΤΟΥΡΓΙΕΣ							
			ΥΠΟΛΟΙΠΟ Β' ΒΑΘΜΟΥ	Α1 ΟΙΚΟΠΗ. ΟΙΚΟΠΗ.	Α2 ΟΙΚΟΠΟΙΟΥ	Α3 ΠΟΤΟΠΟΙΟΥ	Α4 ΑΠΟΣΤΑΤΜ.	Α ΑΡΑΓΩΓΗΣ	Β ΔΙΟΙΚΗΣΗΣ	Γ ΔΙΑΘΕΣΗΣ	Δ ΧΡΗΜ/ΣΗΣ				
65.98.01	ΛΟΓΑΡΙΑΣΜΟΝ Α', Β', Γ' ΒΑΘΜΩΝ ΕΙΣΠΡΑΚΤΙΚΑ ΕΠΙΤΑΓΩΝ	ΥΠΟΛΟΙΠΟ Γ' ΒΑΘΜΟΥ 5,723,355													5,723,355
65.98.99	ΔΙΑΦΟΡΑ ΕΞΟΔΑ ΤΡΑΠΕΖΩΝ	15,546,791													15,546,791
66	ΑΠΟΣΒΕΣΕΙΣ ΠΑΓΙΩΝ	108,818,960													
66.01	ΑΠΟΣΒΕΣΕΙΣ ΚΤΙΡΙΩΝ	997,693													
66.01.00	ΑΠΟΣΒΕΣΕΙΣ ΚΤΙΡΙΩΝ	997,693	335,760	216,520	365,059	80,354	997,693								
66.02	ΑΠΟΣΒΕΣΕΙΣ ΜΗΧΑΝΗΜΑΤΩΝ	77,110,303													
66.02.00	ΑΠΟΣΒΕΣΕΙΣ ΜΗΧΑΝΗΜΑΤΩΝ - ΤΕΧΝ. ΕΞΟΠΛ.	77,110,303	58,871,333	17,547,470	241,500	450,000	77,110,333								
66.03	ΑΠΟΣΒΕΣΕΙΣ ΜΕΤΑΦΟΡΙΚΩΝ ΜΕΣΩΝ	7,857,428													
66.03.00	ΑΠΟΣΒΕΣΕΙΣ ΜΕΤΑΦΟΡΙΚΩΝ ΜΕΣΩΝ	7,857,428	787,500				787,500							4,118,836	
66.04	ΑΠΟΣΒΕΣΕΙΣ ΕΠΙΠΛΩΝ - ΣΚΕΥΩΝ	20,842,794													
66.04.00	ΑΠΟΣΒΕΣΕΙΣ ΕΠΙΠΛΩΝ	20,842,794	104,214				104,214							6,350,165	
66.05	ΑΠΟΣΒΕΣΕΙΣ ΕΞΟΔΩΝ ΠΟΛΥΤΟΥΣ ΑΠΟΣΒΕΣΕΩΣ	2,010,742												2,010,742	
66.05.17	ΑΠΟΣΒΕΣΕΙΣ ΕΞΟΔΩΝ ΠΟΛΥΤΟΥΣ ΑΠΟΣΒΕΣΕΩΣ	2,010,742													
68	ΠΡΟΒΛΕΨΕΙΣ ΕΚΜΕΤΑΛΛΕΥΣΗΣ	10,000,000													10,000,000
68.09	ΛΟΙΠΕΣ ΠΡΟΒΛΕΨΕΙΣ ΕΚΜΕΤΑΛΛΕΥΣΗΣ	1,902,855,864	455,505,754	311,386,996	37,352,562	68,259,003	872,504,315	157,694,434	441,901,310						430,755,805
	ΣΥΝΟΛΑ		455,505,754	311,386,996	37,352,562	68,259,003	872,504,315	157,694,434	441,901,310						430,755,805

ΑΝΑΛΥΣΗ ΛΟΓΑΡΙΑΣΜΩΝ ΟΜΑΔΟΣ 2

ΚΩΔ.	ΕΙΔΟΣ	ΛΕΙΑ ΑΠΟΦ. ΑΠΟΓΡΑΦΗΣ	ΛΕΙΑ ΑΓΟΡΩΝ ΧΡΗΣΗΣ	ΕΞΟΔΑ ΜΕΤΑΦ.	Ε.Φ.Κ.	ΕΣΟΔΑ ΕΠΙΛΟΓ.	ΣΥΝΟΛΟ
20	ΕΜΠΟΡΕΥΜΑΤΑ	18,117,540	151,702,170	0	0	0	174,224,067
20.02	ΟΙΝΟΣ ΛΕΥΚΟΣ	0	83,531,136	0	0	0	83,531,136
20.10	ΑΠΟΣΤ. ΟΙΝΟΥ ΑΠΟΣΤΑΓΜ.	0	68,171,034	4,404,357	0	0	72,575,391
20.40	RAISIM BRANDY ΦΟΡ. ΙΙ	18,117,540	0	0	0	0	18,117,540
21	ΠΡΟΪΟΝΤΑ ΕΤΟΙΜΑ & ΗΜΙΤ.	1,533,173,966	0	0	0	-5,842,200	1,527,331,766
21.01	ΠΡΟΪΟΝΤΑ ΟΙΝΟΠΝ/ΟΥ	111,851,365	0	0	0	0	111,851,365
21.02	ΠΡΟΪΟΝΤΑ ΟΙΝΟΠΟΙΕΙΟΥ	1,309,761,530	0	0	0	-5,842,200	1,309,761,530
21.03	ΠΡΟΪΟΝΤΑ ΠΟΤΟΠΟΙΕΙΟΥ	26,080,289	0	0	0	0	26,080,289
21.04	ΠΡΟΪΟΝΤΑ ΑΠΟΣΤ/ΠΟΙΕΙΟΥ	85,480,782	0	0	0	0	85,480,782
24	ΠΡΩΤΕΣ & ΒΟΗΘ. ΥΛΕΣ	317,035,990	4,252,435,417	205,774,840	148,452,992	-1,055,251,381	3,868,447,858
24.00	ΜΕΛΑΣΣΙΚΟ ΟΙΝΟΠΝ. ΤΡ. ΑΠ.	0	320,746,215	0	3,471,495	0	324,217,710
24.01	ΣΤΑΦΙΔΑ ΚΟΡΙΝΘΙΑΚΗ	11,803,186	137,105,602	16,291,023	0	0	165,199,811
24.03	ΜΕΛΑΣΑ	40,811,720	284,555,916	29,429,261	0	0	354,796,897
24.04	ΣΥΚΑ	1,457,968	0	0	0	0	1,457,968
24.05	ΟΙΝΟΙ ΠΡΟΣ ΑΠΟΣΤΑΞΗ	0	398,311,373	10,471,319	0	-249,146,455	159,636,237
24.06	ΚΕΦΑΛΟΥΡΕΣ ΟΙΝΩΝ ΕΓΧ.	0	120,800	0	0	0	120,800
24.07	ΣΥΝΘΕΤΙΚΗ ΑΛΚΟΟΛΗ	124,500	0	101,563	0	0	226,063
24.08	ΠΕΤΡΕΛΑΙΟ	252,640	896,952	0	0	0	1,149,592
24.09	ΜΕΘΥΛΙΚΗ ΑΛΚΟΟΛΗ	394,870	6,960,000	460,274	0	0	7,815,144
24.10	ΤΕΡΕΒΙΝΘΕΛΑΙΟ	234,139	3,362,750	52,700	0	0	3,649,589
24.11	ΟΙΝΟΠΝΕΥΜΑ ΦΩΤΙΣΤ. ΧΥ	124,800	0	0	0	0	124,800
24.12	ΟΙΝΟΠΝΕΥΜΑ ΗΜΙΚ. ΑΜΠΕΛ.	0	2,527,200	0	0	0	2,527,200
24.13	ΟΙΝΟΠΝΕΥΜΑ ΟΙΝΙΚΟ	0	548,267,139	26,257,695	0	0	574,524,834
24.15	ΟΙΝΟΠΝ. ΚΑΘ. ΕΞΩΤΕΡΙΚΟΥ	103,673,000	111,876,076	16,850,409	0	0	232,399,485
24.16	ΑΛΚΟΟΛΗ ZIMBABWE	0	255,932,744	3,596,549	0	0	259,529,293
24.17	ΣΟΥΜΑ	14,289,399	0	0	0	0	14,289,399
24.18	ΑΙΘΥΛΙΚΗ ΑΛΚ/ΛΗ ΠΑΝΑΜΑ	0	116,661,348	1,839,894	0	0	118,501,242
24.26	ΣΤΑΦΥΛΙΑ	0	782,741,883	28,925,787	0	0	811,667,670
24.27	ΓΛΕΥΚΗ	0	82,423,153	1,122,547	0	-29,758,880	53,786,820

ΚΩΔ.	ΕΙΔΟΣ	ΑΕΙΑ ΑΠΟΦ. ΑΠΟΓΡΑΦΗΣ	ΑΕΙΑ ΑΓΟΡΩΝ ΧΡΗΣΗΣ	ΕΞΟΔΑ ΜΕΤΑΦ.	Ε.Φ.Κ.	ΕΞΟΔΑ ΕΠΙΛΟΓ.	ΣΥΝΟΛΟ
24.28	ΟΙΝΟΠΝ. ΑΜΠ. ΓΙΑ VDL	4,265,194	0	0	0	0	4,265,194
24.29	ΟΙΝΟΙ	2,005,368	115,401,636	881,347	0	0	118,288,351
24.30	Ε.Φ.Κ. ΟΙΝΩΝ ΓΛ ΦΟΡΟΛ.	0	0	0	2,504,417	0	2,504,417
24.31	Ε.Φ.Κ. ΜΑΥΡΟΔΑΦΝΗ ΦΟΡΟΛ.	0	0	0	629,100	0	629,100
24.49	ΑΠΘ. Α' ΥΛΩΝ ΟΙΝΟΠ/ΑΣ	282,200	0	0	0	0	282,200
24.51	ΟΙΝΟΠΝ. ΚΑΘΑΡΟ ΦΟΡ. 96	40,385,189	0	0	141,847,980	0	182,233,169
24.52	ΟΙΝΟΠΝ. ΚΑΘΑΡΟ ΦΟΡ. 95	2,939,758	0	0	0	0	2,939,758
24.53	ΑΝΕΤΟΛΑ	283,206	2,520,600	0	0	0	2,803,806
24.54	ΖΑΧΑΡΗ	464,627	1,305,000	0	0	0	1,769,627
24.56	ΟΙΝΟΣ ΜΟΣΧΑΤΟ	0	30,216,940	0	0	0	30,216,940
24.61	ΑΠΟΣΤΑΓΜΑ ΟΙΝΟΥ	0	562,474	0	0	0	562,474
24.74	ΑΠΘ. Α' ΥΛΩΝ ΠΟΤΟΠ/ΑΣ	7,078,943	0	0	0	0	7,078,943
24.76	ΠΡΟΪΟΝΤΑ ΑΠΟΣΤ. ΟΙΝΟΥ	32,762,435	0	0	0	0	32,762,435
24.77	Π Α ΟΙΝΩΝ ΙΤΑΛΙΑΣ	12,397,286	0	0	0	0	12,397,286
24.80	ΟΙΝΟΙ ΠΡΟΣ ΑΠΟΣΤΑΞΗ	40,918,000	923,073,956	51,467,061	0	-776,346,046	239,112,971
24.81	ΟΙΝΟΙ ΑΡΘΡ. 35, 36, 39	0	126,865,660	18,027,411	0	0	144,893,071
24.84	ΦΛΕΓΜΑ ΣΤΕΜΦ/ΛΩΝ ΣΤΑΦ.	87,562	0	0	0	0	87,562
25	ΑΝΑΛΩΣΙΜΑ ΥΛΙΚΑ	5,843,008	221,412,915	1,441,220	0	0	228,697,143
25.01	ΑΛΑΤΙ	100,000	5,525,480	0	0	0	5,625,480
25.03	ΜΑΖΟΥΤ	1,230,232	174,079,024	0	0	0	175,309,256
25.06	ΟΙΚΟΔΟΜΙΚΑ ΥΛΙΚΑ	0	939,380	0	0	0	939,380
25.07	ΑΓΟΡΕΣ ΥΛΙΚΩΝ ΟΙΝΟΠΝ/ΟΥ	1,768,428	18,159,908	702,680	0	0	20,631,016
25.08	ΑΓΟΡΕΣ ΥΛΙΚΩΝ ΟΙΝΟΠ/ΟΥ	1,168,548	15,050,043	736,140	0	0	16,954,731
25.09	ΑΓΟΡΕΣ ΥΛΙΚΩΝ ΠΟΤΟΠ/ΟΥ	1,575,800	7,659,080	2,400	0	0	9,237,280
26	ΑΝΤΑΛΛΑΚΤΙΚΑ ΠΑΓΙΩΝ	0	8,311,047	0	0	0	8,311,047
26.00	ΑΝΤΑΛΛΑΚΤΙΚΑ INTERIS	0	8,311,047	0	0	0	8,311,047
28	ΕΙΔΗ ΣΥΣΚΕΥΑΣΙΑΣ	26,643,585	4,671,952,089	212,959,927	148,452,992	-1,061,093,581	5,856,464,067
28.24	ΕΤΤΙΚ. ΜΑΥΡΟΔ. 0,5 ΝΥΧ	0	232,000	195,000	0	0	427,000
28.25	ΚΥΨΕΛΕΣ ΟΙΝΟΥ 0,5 ΝΥΧ	0	28,410	0	0	0	28,410
28.26	ΕΙΔΗ ΣΥΣΚ. ΟΙΝΟΠΝ/ΟΥ	2,106,536	0	0	0	0	2,106,536
28.27	ΕΙΔΗ ΣΥΣΚ. GRECOVIN	16,410,255	0	0	0	0	16,410,255

ΚΩΔ.	ΕΙΔΟΣ	ΑΕΙΑ ΑΠΟΦ. ΑΠΟΓΡΑΦΗΣ	ΑΕΙΑ ΑΓΟΡΩΝ ΧΡΗΣΗΣ	ΕΞΟΔΑ ΜΕΤΑΦ.	Ε.Φ.Κ.	ΕΞΟΔΑ ΕΠΙΔΟΤ.	ΣΥΝΟΛΟ
28.28	ΦΙΑΛΕΣ ΟΙΝΟΥ 375 ΠΡ	0	796,821	348,000	0	0	1,144,821
28.29	ΧΑΡΤΚ/ΤΙΑ ΜΑΥΡΟΔ. 0,5 ΝΥΧ	0	146,125	25,820	0	0	171,945
28.51	ΕΙΔΗ ΣΥΣΚΕΥΑΣΙΑΣ ΠΟΤΟΥ	8,129,794	0	0	0	0	8,129,795
28.52	ΕΠΙΚ. ΟΥΖΟΥ DE MILO	0	1,089,364	9,200	0	0	1,098,564
28.53	ΠΩΜΑΤΑ ΒΙΔ. ΟΥΖΟΥ EOS	0	432,150	5,700	0	0	437,850
28.54	ΧΑΡΤΟΚ/ΤΙΑ ΟΥΖΟΥ EOS	0	680,184	0	0	0	680,184
28.55	ΕΠΙΚ. ΟΥΖΟΥ EOS	0	739,800	0	0	0	739,800
28.56	ΦΙΑΛΕΣ ΟΥΖΟΥ 0,70 L	0	13,923,672	742,190	0	0	14,665,862
28.57	ΚΥΨΕΛΕΣ ΟΥΖΟΥ	0	911,500	0	0	0	911,500
28.58	ΧΑΡΤΟΚ/ΤΙΑ VENUS DE MILO	0	1,477,690	0	0	0	1,477,690
28.59	ΠΩΜΑΤΑ ΟΥΖΟΥ DE MILO	0	1,011,375	13,600	0	0	1,024,975
	ΓΕΝΙΚΟ ΣΥΝΟΛΟ	1,900,814,089	4,671,952,734	212,959,927	148,452,992	-1,061,093,581	5,856,464,067

**ΙΣΟΖΥΓΙΟ ΟΜΑΔΑΣ 7 ΓΕΝΙΚΗΣ ΛΟΓΙΣΤΙΚΗΣ
ΗΜ. ΕΚΤΥΠΩΣΗΣ 31.12.98**

ΑΡΙΘΜ. ΛΟΓ.	ΤΙΤΛΟΣ ΛΟΓ.	ΤΡΕΧΟΥΣΑ ΠΕΡΙΟΔΟΣ			ΠΡΟΔΕΥΤΙΚΑ		
		ΧΡΕΩΣΗ	ΠΙΣΤΩΣ	ΥΠΟΛ.	ΧΡΕΩΣΗ	ΠΙΣΤΩΣΗ	ΥΠΟΛ.
70	ΠΩΛΗΣΕΙΣ ΕΜΠΟΡ/ΤΩΝ	0	6.337.898	-6.337.898	488.589	21.292.773	-20.804.184
70.12	ΠΩΛ. ΕΜΠ. ΦΠΑ 18%	0	6.337.898	-6.337.898	488.589	21.292.773	-20.804.184
71	ΠΩΛΗΣΕΙΣ ΠΡΟΪΟΝΤΩΝ	12.972.734	274.850.852	-261.878.118	464.211.047	5.362.863.293	-4.898.652.246
71.12	ΠΩΛ. ΠΡΟΪΟΝ. ΦΠΑ 18%	1.178.546	70.821.382	-69.642.836	22.851.739	654.034.478	-631.182.739
71.13	ΠΩΛ. ΠΡΟΪΟΝ. ΦΠΑ 13%	0	44.690.095	-44.690.095	15.740.258	259.548.857	-243.808.599
71.14	ΕΞ. ΤΡ. ΧΩΡ. ΦΠΑ 0%	59.625	12.812.778	-12.753.153	7.341.595	127.767.890	-120.426.295
71.15	ΕΝΔΟΚ. ΠΑΡΑΔ. ΦΠΑ 0%	0	33.969.037	-33.969.037	169.119.700	2.238.809.736	-2.069.690.036
71.16	ΠΩΛ. ΜΕ ΣΔΕ ΦΠΑ 0%	11.476.760	107.400.230	-95.923.470	238.638.340	2.044.417.010	-1.805.778.670
71.17	ΠΩΛ. ΥΠΟΚ. ΦΠΑ 0%	305.803	5.144.100	-4.838.297	6.655.015	38.236.452	-31.581.437
71.18	ΠΩΛ. ΥΠΟΚ. ΦΠΑ 18%	-48.000	13.230	-61.230	3.864.400	48.870	3.815.530
73	ΠΩΛΗΣΕΙΣ ΥΠΗΡΕΣΙΩΝ	0	0	0	0	106.261.514	-106.261.514
73.12	ΠΩΛ. ΥΠΗΡ. ΦΠΑ 18%	0	0	0	0	101.892.763	-101.892.763
73.13	ΠΩΛ. ΥΠΗΡ. ΦΠΑ 13%	0	0	0	0	900.000	-900.000
73.14	ΕΞ. ΤΡ. ΧΩΡ. ΦΠΑ 0%	0	0	0	0	445.148	-445.148
73.16	ΠΩΛ. ΜΕ ΣΔΕ ΦΠΑ 0%	0	0	0	0	3.023.603	-3.023.603
74	ΕΠΙΧΟΡ/ΣΕΙΣ ΔΙΑΦ. ΕΣ.	9.865.429	-69.539.070	79.404.499	38.510.084	72.060.008	-33.549.924
74.03	ΕΙΔΙΚΕΣ ΕΠΙΔΟΤΗΣΕΙΣ	0	12.024.055	-12.024.055	0	14.813.185	-14.813.185
74.03.00	ΕΠΙΔ. ΟΑΕΔ ΓΙΑ ΕΚΠΑΙΔ.	0	875.606	-875.606	0	875.606	-875.606
74.03.01	ΕΦΚ ΚΑΥΣΙΜΩΝ	0	11.148.449	-11.148.449	0	13.937.579	-13.937.579
74.12	ΔΙΑΦ. ΕΣΟΔΑ ΦΠΑ 18%	144.750	540.845	-396.095	1.612.980	8.211.403	-6.598.423
74.13	ΔΙΑΦ. ΕΣΟΔΑ ΦΠΑ 13%	0	0	0	1.000	868.360	-867.360
74.14	ΕΞ. ΤΡΙΤ. ΧΩΡ. ΦΠΑ 0%	1.440.000	100.121	1.339.879	3.533.468	7.341.449	-3.807.981
74.15	ΕΝΔΟΚ. ΠΑΡ. ΦΠΑ 0%	0	0	0	0	5.433.507	-5.433.507
74.16	ΠΩΛ. ΜΕ ΣΔΕ ΦΠΑ 0%	8.280.679	-82.307.643	90.588.322	33.362.636	34.713.272	-1.350.636
74.17	ΠΩΛ. ΥΠΟΚ. ΦΠΑ 0%	0	103.552	-103.552	0	678.832	-678.832
75	ΕΣΟΔΑ ΠΑΡΕΠ. ΔΣΧΟΛ.	185.658.349	206.527.999	-20.869.650	546.117.917	696.201.625	-150.083.708
75.02	ΕΣ. ΠΑΡ. ΥΠΗΡ. ΣΕ ΤΡΙΤ.	0	0	0	0	30.813.900	-30.813.900
75.02.04	Π. ΥΠ. INTERIS ΦΠΑ 0%	0	0	0	0	30.813.900	-30.813.900
75.06	ΕΝΟΙΚΙΑ ΤΕΧΝ. ΕΓΚΑΤ.	0	983.900	-983.900	0	7.012.286	-7.012.286
75.06.00	ΕΝΟΙΚΙΑ ΤΕΧΝ. ΕΓΚΑΤ.	0	983.900	-983.900	0	7.012.286	-7.012.286
75.12	ΕΦΚ ΜΕ ΦΠΑ 18%	769.957	215.527.558	-214.757.601	50.396.520	1.527.173.464	-1.476.776.944
75.13	ΕΦΚ ΜΕ ΦΠΑ 13%	0	277.692.794	-277.692.794	51.065.095	1.285.901.384	-1.234.836.289
75.16	ΕΦΚ (ΕΓΓΥΗΤ.) ΦΠΑ 0%	167.380.529	-287.676.253	455.056.782	250.209.258	-2.154.699.409	2.404.908.667
75.19	ΕΦΚ (ΠΑΗΡ.) ΦΠΑ 0%	17.507.863	0	17.507.863	194.447.044	0	194.447.044
76	ΕΣΟΔΑ ΚΕΦΑΛΑΙΩΝ	0	20.514.384	-20.514.384	0	25.445.466	-25.445.466
76.01	ΕΣΟΔΑ ΧΡΕΩΓΡΑΦΩΝ	0	0	0	0	39.160	-39.160
76.01.00	ΜΕΡΙΣΜ. ΜΕΤ. ΕΙΣ. ΧΡΗΜ	0	0	0	0	39.160	-39.160
76.03	ΕΣΟΔΑ ΑΠΟ ΤΟΚΟΥΣ						
76.03.00	ΤΟΚΟΙ ΚΤΘ ΤΡΑΠΕΖΩΝ	0	173.161	-173.161	0	173.161	-173.161
76.03.03	ΕΝΔΟΚ. ΤΟΚΟΙ ΠΕΛΑΤ.	0	0	0	0	4.237.289	-4.237.289
76.03.04	ΤΟΚ. ΤΡΕΧ. ΛΟΓ. ΠΕΛΑΤ.	0	10.158.341	-10.158.341	0	10.812.974	-10.812.974
76.03.05	ΤΟΚ. ΤΡΧ. ΛΟΓ. ΠΕΛ. 18	0	10.182.882	-10.182.882	0	10.182.882	-10.182.882
	ΣΥΝΟΛΑ	208.496.512	438.692.063	-230.195.551	1.049.327.637	6.284.124.679	-5.234.797.042

**ΙΣΟΖΥΓΙΟ ΟΜΑΔΑΣ 8 ΓΕΝΙΚΗΣ ΛΟΓΙΣΤΙΚΗΣ
ΗΜ. ΕΚΤΥΠΩΣΗΣ 31.12.98**

ΑΡΙΘΜ. ΛΟΓ.	ΤΙΤΛΟΣ ΛΟΓ.	ΤΡΕΧΟΥΣΑ ΠΕΡΙΟΔΟΣ			ΠΡΟΟΔΕΥΤΙΚΑ		
		ΧΡΕΩΣΗ	ΠΙΣΤΩΣ	ΥΠΟΛ.	ΧΡΕΩΣΗ	ΠΙΣΤΩΣΗ	ΥΠΟΛ.
81	ΕΚΤΑΚΤ. & ΑΝΟΡΓ. ΑΠ.	6,715,612	26,860,832	-20,145,220	68,375,612	44,592,489	23,783,123
81.00	ΕΚΤΑΚΤΑ & ΑΝΟΡΓ. ΕΞ.	6,715,612	0	6,715,612	68,375,612	1,901,430	66,474,182
81/00.00	ΦΟΡΟΛΟΓΙΚΑ ΠΡΟΣΤΙΜΑ	64,922	0	64,922	773,553	0	773,553
81.00.04	ΕΞ. ΣΥΝΑΛ. ΔΙΑΦΟΡΩΝ	6,650,690	0	6,650,690	67,602,059	1,901,430	65,700,629
81.01	ΕΚΤΑΚΤΑ & ΑΝΟΡΓ. ΕΣ.	0	26,860,832	-26,860,832	0	42,691,059	-42,691,059
81.01.04	ΕΣ. ΣΥΝΑΛ. ΔΙΑΦΟΡΩΝ	0	2,865,568	-2,865,568	0	18,695,795	-18,695,795
81.01.05	ΑΝΑΛ. ΣΤΗ ΧΡΗΣΗ ΕΠΙΧ.	0	23,995,264	-23,995,264	0	23,995,264	-23,995,264
82	ΕΣ. - ΕΞ. ΠΡΟΗΓ. ΧΡΗΣ.	0	34,388,600	-34,388,600	0	34,388,600	-34,388,600
82.01	ΕΣΟΔΑ ΠΡΟΗΓ. ΧΡΗΣ.	0	34,388,600	-34,388,600	0	34,388,600	-34,388,600
82.01.06	ΕΠΙΧ. ΣΧ. Ν. 1262/23	0	34,388,600	-34,388,600	0	34,388,600	-34,388,600
88	ΑΠΟΤΕΛ. ΠΡΟΣ ΔΙΑΘ.	0	0	0	11,177,538	0	11,177,538
88.06	ΔΙΑΦ. ΦΟΡ. ΕΛΕΓΧ. ΠΡ. ΧΡ	0	0	0	11,177,538	0	11,177,538
	ΣΥΝΟΛΑ	6,715,612	61,249,432	-54,533,820	79,553,150	78,981,089	572,061

**ΚΑΤΑΣΤΑΣΗ ΑΠΟΤΙΜΗΣΗΣ Α΄ Β΄ ΥΛΩΝ ΠΡΟΪΟΝΤΩΝ ΤΗΝ
31.12.1998**

ΚΩΔΙΚ.	ΕΙΔΗ ΑΝΑ	ΠΟΣ.	ΤΙΜΗ	ΛΕΙΑ
ΕΙΔΟΥΣ	ΤΜΗΜΑ	ΑΠΟΓΡ.	ΑΠΟΤ.	ΑΠΟΓΡ.
20	ΕΜΠΟΡΕΥΜΑΤΑ			4,710,338
20.02	ΠΟΤΟΠΟΙΕΙΟΥ	2,115	2,227.11	4,710,338
20.02.00	RAISIN BRANDY ΦΟΡ.	2,115	2,227.11	4,710,338
21	ΠΡΟΪΟΝΤΑ			1,953,160,697
21.00	ΟΙΝΟΠΝΕΥΜΑΤΟΠΟΙΕΙΟΥ			65,214,575
21.00.00.00	ΟΙΝΟΠΝΕΥΜΑ ΚΑΘΑΡΟ	183,760	204.00	37,487,040
21.00.00.01	ΟΙΝΟΠΝΕΥΜΑ ΗΜΙΚΑΘΑΡΟ	77,459	231.04	17,896,127
21.00.03.02	ΟΙΝΟΠΝ. ΗΜΙΚ. ΤΡΙΤΩΝ ΧΩΡΩ	1,659	282.14	486,070
21.00.04.00	ΟΙΝΟΠΝ. ΦΩΤΙΣΤΙΚΟ	25,126	230.19	5,783,754
21.00.04.41	ΦΙΑΛ. ΦΩΤ. ΟΙΝΟΠΝ. 350 gr.	4,776	91.00	434,616
21.00.04.42	ΦΙΑΛ. ΦΩΤ. ΟΙΝΟΠΝ. 200 gr.	3,840	50.00	192,000
21.00.06.10	ΔΙΟΞΕΙΔΙΟ ΤΟΥ ΑΝΘΡΑΚΑ	8,052	23.94	192,765
21.00.07.01	ΤΡΥΓΙΑ	7,750	99.77	773,218
21.00.07.10	ΖΥΜΕΛΛΙΑ	15,703	50.95	800,068
21.00.07.11	ΕΛΑΙΑ	2,040	42.00	85,680
21.00.08.00	ΑΠΟΣΤ. ΚΟΡΙΝΘ. ΣΤΑΦΙΔΑΣ	117	226.76	26,531
21.00.08.10	ΑΠΟΣΤ. ΚΟΡΙΝΘ. ΣΤΑΦΙΔΑΣ	321	2,249.59	722,118
21.00.09.01	ΟΙΝΟΠΝ.ΚΑΘ. ΑΜΠΕΛΟΟΙΝΙΚ.	1,783	197.75	325,588
21.01	ΟΙΝΟΠΟΙΕΙΟΥ			1,747,455,434
21.01.01.00	ΟΙΝΟΣ ΞΗΡΟΣ ΛΕΥΚΟΣ	1,510,000	130.00	196,300,000
21.01.01.01	ΟΙΝΟΣ ΞΗΡΟΣ ΕΡΥΘΡΟΣ	610,000	177.00	107,970,000
21.01.01.02	ΟΙΝΟΣ ΞΗΡΟΣ ΕΡΥΘΡΩΠΟΣ	410,000	175.00	71,750,000
21.01.01.04	ΟΙΝΟΣ ΞΗΡΟΣ ΜΑΥΡ. ΠΑΤΡΩΝ	6,000	311.73	1,870,380
21.01.01.06	ΟΙΝ. ΞΗΡ. ΛΕΥΚ. (CHARTONE)	25,000	244.85	6,121,250
21.01.01.09	ΟΙΝΟΛΑΣΠΕΣ	211,000	36.10	7,617,100
21.01.01.10	ΟΙΝΟΣ VQPRD "ΠΑΤΡΑ"	52,500	169.61	8,904,525
21.01.01.11	ΟΙΝΟΣ ΒΕΡΜΟΥΤ ΕΡΥΘΡΟΣ	20,700	62.00	1,283,400
21.01.01.12	ΟΙΝ. ΞΗΡ.ΕΡΥΘΡ. ΚΑΠΕΡΝΕ	85,500	236.73	20,240,415
21.01.01.16	ΟΙΝΟΣ VQPRD "ΝΕΜΕΑ"	2,250	222.53	500,693
21.01.01.21	ΟΙΝΟΣ ΞΗΡΟΣ ΛΕΥΚΟΣ	323,000	130.00	41,990,000
21.01.01.22	ΟΙΝΟΣ ΞΗΡΟΣ ΕΡΥΘΡΟΣ	796,000	181.37	114,370,520
21.01.03.01	ΓΛΕΥΚΟΣ ΛΕΥΚΟ	38,000	110.26	4,189,880
21.01.03.02	ΓΛΕΥΚΟΣ ΕΡΥΘΡΟ	5,600	105.00	588,000
21.01.03.04	ΓΛΕΥΚΟΣ ΜΑΥΡ. ΠΑΤΡΩΝ	1,000	272.00	272,000
21.01.03.05	ΓΛΕΥΚΟΣ ΜΟΣΧΑΤΟ	7,590	243.77	1,850,214
21.01.03.10	ΓΛΕΥΚΟΣ ΣΥΜΠΥΚΝΩΜΕΝΟ	7,100	353.77	2,511,767
21.01.04.00	ΟΙΝ. ΓΛ. ΛΕΥΚΟΣ ΦΟΡΟΛ.	2,249	270.45	608,242
21.01.04.01	ΟΙΝ. ΓΛ. ΕΡΥΘΡΟΣ ΦΟΡΟΛ.	4,313	250.47	1,080,277
21.01.04.02	ΟΙΝΟΣ VQPRD ΜΟΣΧΑΤ. ΦΟΡ.	4,403	319.94	1,408,696
21.01.04.03	ΟΙΝΟΣ VQPRD ΜΑΥΡ. ΠΑΤΡΩΝ	4,383	398.26	1,745,574
21.01.09.00	ΟΙΝΟΣ ΗΜΙΓΛ.ΕΡΥΘΡΟΣ 2 L	3,432	417.87	1,434,130
21.01.09.01	ΟΙΝΟΣ ΗΜΙΓΛ. ΛΕΥΚΟΣ 2 L	924	388.68	359,140

ΚΩΔΙΚ.	ΕΙΔΗ ΑΝΑ	ΠΟΣΟΤ.	ΤΙΜΗ	ΑΞΙΑ
ΕΙΔΟΥΣ	ΤΜΗΜΑ	ΑΠΟΓΡ.	ΑΠΟΤ.	ΑΠΟΓΡ.
21.01.09.02	ΟΙΝΟΣ ΜΑΥΡΟΔ. ΠΑΤΡΩΝ 2 L	24	799.42	19,186
21.01.09.03	ΟΙΝΟΣ ΗΜΙΓΛ. ΛΕΥΚΟΣ 0,75 L	588	201.69	118,594
21.01.09.04	ΟΙΝΟΣ ΗΜΙΓΛ. ΕΡΥΘΡΟΣ 0,75 L	408	209.10	85,313
21.01.09.05	ΟΙΝΟΣ ΜΑΥΡ. ΠΑΤΡΩΝ 0,75 L	120	353.61	42,433
21.01.09.06	ΟΙΝ. ΞΗΡ. ΕΡΥΘΡ. ΝΕΜΕΑ0,75L	15,005	265.63	3,985,778
21.01.09.07	ΟΙΝ. ΞΗΡ. ΛΕΥΚ. ΠΑΤΡΑ 0,75L	2,394	257.38	616,168
21.01.21.00	ΜΑΥΡΟΔΑΦΝΗ ΝΥΧ 0,5 L	4,162	418.94	1,743,628
21.01.25.48	VDL ΜΑΥΡ.5,2/15,2	102	309.00	31,518
21.01.06.05	VDL 1/19	77	120.00	9,240
21.01.26.22	VDL ΜΑΥΡΟΔΑΦΝΗ 4,2/19	6,830	366.44	2,502,785
21.01.27.32	VQPRD ΜΟΣΧΑΤΟΣ ΠΑΤΡΩΝ	351	193.89	68,055
21.01.27.33	ΟΙΝΟΣ ΓΛΥΚΟΣ ΛΕΥΚΟΣ	11,600	123.07	1,427,612
21.01.27.37	ΟΙΝΟΣ ΓΛΥΚΟΣ ΛΕΥΚΟΣ	19,484	130.75	2,547,533
21.01.27.38	VQPRD ΜΑΥΡΟΔ. ΠΑΤΡΩΝ	318,706	328.36	104,650,302
21.01.27.43	VDL 6/16	9,448	116.56	1,101,259
21.01.27.46	ΟΙΝ. ΓΛΥΚΟΣ ΛΕΥΚΟΣ 8/15,5	91,144	138.27	12,602,481
21.01.28.02	VDL 8/15,733	2,660	141.17	375,512
21.01.28.05	VDL 1,1/19,5	750	103.98	77,985
21.01.28.11	VDL ΜΟΣΧΑΤΟΣ 8/16,136	28,342	294.04	8,333,682
21.01.28.20	VDL 6,9/17,323	87,095	98.20	8,552,729
21.01.28.23	VDL 1/19	442	100.83	44,567
21.01.28.25	VDL ΛΕΥΚΟ 6,5/15,921	25,310	95.78	2,424,192
21.01.28.26	VDL ΜΑΥΡΟΔ.5,3/15,78	867,316	377.68	327,567,907
21.01.28.28	VDL ΛΕΥΚΟ 6/15,1	6,749	116.46	785,989
21.01.28.30	VDL 5/15	19,407	104.24	2,022,986
21.01.29.01	VDL 8/15,3	10,683	171.31	1,830,105
21.01.29.19	VDL 4,2/15,2	800	118.23	94,584
21.01.29.20	VDL 5,6/15,102	7,400	118.22	874,828
21.01.29.24	VQPRD ΜΟΣΧΑΤΟΣ ΠΑΤΡΩΝ	49,890	288.17	14,376,801
21.01.29.25	VQPRD ΜΟΣΧΑΤΟΣ ΠΑΤΡΩΝ	34,496	287.58	9,920,360
21.01.29.26	VDL 6/16	55,592	160.52	8,923,628
21.01.29.27	VQPRD ΜΟΣΧΑΤΟΣ ΠΑΤΡΩΝ	150,647	288.37	43,442,075
21.01.29.28	VQPRD ΜΟΣΧΑΤΟΣ ΠΑΤΡΩΝ	97,206	288.43	28,037,127
21.01.29.30	VQPRD ΜΟΣΧΑΤΟΣ ΠΑΤΡΩΝ	98,260	288.34	28,332,288
21.01.29.31	VDL ΜΟΣΧΑΤΟΣ 1/16,8	30,000	248.93	7,467,900
21.01.29.33	VDL 1/15,8	48,800	273.78	13,360,464
21.01.29.35	VDL 1/15,5	3,000	128.02	384,060
21.01.29.36	VQPRD ΜΑΥΡΟΔ. ΠΑΤΡΩΝ	32,500	304.13	9,884,225
21.01.29.37	VDL 142/16,6	251,000	150.08	37,670,080
21.01.29.39	VQPRD ΜΑΥΡΟΔΑΦΝΗ	450,600	414.95	186,976,470
21.01.29.40	VQPRD ΜΑΥΡΟΔ. ΠΑΤΡΩΝ	43,800	425.48	18,636,024
21.01.29.41	VDL 145,8/15,595	9,300	162.07	1,507,251
21.01.29.42	VDL 4/15,5	900	128.91	116,019
21.01.29.43	VDL 1/19	1,000	133.50	133,500
21.01.29.45	VDL 45/98	1,015,540	147.44	149,731,218
21.01.29.46	VDL 1/17,808	501,000	157.79	79,052,790

ΚΩΔΙΚ.	ΕΙΔΗ ΑΝΑ	ΠΟΣΟΤ.	ΤΙΜΗ	ΑΞΙΑ
ΕΙΔΟΥΣ	ΤΜΗΜΑ	ΑΠΟΓΡ.	ΑΠΟΤ.	ΑΠΟΓΡ.
21.02	ΠΟΤΟΠΟΙΕΙΟΥ			65,723,117
21.02.00.10	ΜΠΡΑΝΤΥ ΧΥΜΑ ΕΣΩΤΕΡ.	3,035	223..99	679,810
21.02.01.01	ΑΠΟΣΤΑΓΜΑ ΟΥΖΟΥ Α΄	648	1,796.30	1,164,002
21.02.01.02	ΑΠΟΣΤΑΓΜΑ ΟΥΖΟΥ Β΄	3,078	1,734.39	5,338,452
21.02.01.03	ΑΠΟΣΤΑΓΜΑ ΟΥΖΟΥ ΕΙΔΙΚΗ	7,106	1,721.81	12,235,182
21.02.03.10	ΟΥΖΟ ΡΑΤΡΙΝΟ 0,7 L	5,256	565.50	2,972,268
21.02.03.11	ΟΥΖΟ ΧΥΜΑ ΣΕ ΔΙΓΑΛΩΝ	10	628.40	6,284
21.02.03.12	ΟΥΖΟ ΡΑΤΡΙΝΟ 0,32 L	1,536	82.79	127,165
21.02.03.13	ΟΥΖΟ ΡΑΤΡΙΝΟ 0,16 L	900	59.65	53,685
21.02.05.11	ΦΙΑΛ. ΚΑΘ. ΟΙΝΟΠΝ. 350 gr	144	736.28	106,024
21.02.05.12	ΦΙΑΛ. ΚΑΘ. ΟΙΝΟΠΝ. 200gr	312	429.43	133,982
21.02.20.10	GRIECHISCHE SPIRITUOSEN	89,436	472.61	42,268,348
21.02.21.01	ΑΠΟΣΤ. ΟΥΖΟΥ Α΄ ΑΦΟΡΟΛ.	852	303.39	258,488
21.02.21.02	ΑΠΟΣΤ. ΟΥΖΟΥ Β΄ ΑΦΟΡΟΛ.	84	248.96	20,913
21.02.22.14	ΟΥΧΟ ΧΥΜΑ ΕΞΩΤ. 37,5 ΒΑΘ.	1,523	91.02	138,623
21.02.23.50	ΦΙΑΛΕΣ ΟΥΖΟΥ Ε.Ο.Σ. 0,7 L	1,572	139.88	219,891
21.03	ΑΠΟΣΤΑΓΜΑΤΟΠΟΙΕΙΟΥ			74,767,573
21.03.01.01	ΑΠΟΣΤΑΓΜΑ ΟΙΝΟΥ ΓΝΗΣΙΟ	42,961	395.96	17,010,838
21.03.01.02	ΚΕΦΑΛΟΥΡΕΣ ΑΠΟΣΤ. ΟΙΝΟΥ	5,807	345.59	2,006,841
21.03.05.01	ΑΠΟΣΤ. ΟΙΝΟΥ ΓΝΗΣΙΟ ΤΡ. Χ.	171,035	301.65	51,592,708
21.03.01.51	ΑΚΑΤΕΡΓΑΣΤΗ ΑΛΚΟΟΛΗ	955	396.08	378,256
21.03.02.63	ΑΠΟΣΤ. ΟΙΝΟΥ ΑΠΟΤΑΜ..3/96	267	456.00	121,752
21.03.04.00	BRANDY ΠΑΛΑΙΩΜΕΝΟ 4/93	1,039	455.00	472,745
21.03.06.01	BRANDY ΠΑΛΑΙΩΜΕΝΟ 1/96	12	400.00	4,800
21.03.06.02	BRANDY ΠΑΛΑΙΩΜΕΝΟ 2/96	57	400.00	22,800
21.03.06.03	BRANDY ΠΑΛΑΙΩΜΕΝΟ 3/96	1,395	425.00	592,875
21.03.06.22	BRANDY ΠΑΛΑΙΩΜΕΝΟ 2/98	128	464.01	59,393
21.03.06.23	BRANDY ΠΑΛΑΙΩΜΕΝΟ 3/98	3,289	454.69	1,495,475
21.03.07.01	ΑΠΟΣΤ. ΣΤΕΜΦ. ΣΤΑΦΥΛΙΩΝ	9,137	110.44	1,009,090
24	ΠΡΩΤΕΣ ΥΛΕΣ			602,812,515
24.00	ΟΙΝΟΠΝΕΥΜΑΤΟΠΟΙΕΙΟΥ			496,839,430
24.00.01.00	ΟΙΝΟΠΝ.ΚΑΘ. ΕΞΩΤΕΡΙΚΟΥ	954,153	174.41	166,413,825
24.00.00.02	ΑΙΘΥΛΙΚΗ ΑΛΚ. ΠΑΝΑΜΑ	753,737	173.00	130,396,501
24.00.02.00	ΣΟΥΜΑ ΣΤΑΦΙΔΑΣ	7,925	203.27	1,482,855
24.00.02.01	ΣΤΑΦΙΔΑ ΚΟΡΙΝΘΙΑΚΗ	1,112,944	55.42	61,679,356
24.00.02.03	ΜΕΛΑΣΑ	4,165,145	22.95	95,590,077
24.00.02.52	ΑΠΟΣΤ. (ΦΛΕΓΜΑ & ΚΕΦΑΛ.)	604	200.00	120,800
24.00.03.01	ΠΕΤΡΕΛΑΙΟ	400	159.64	63,856
24.00.03.02	ΜΕΘΥΛ. ΑΛΚ. ΓΙΑ ΜΕΤΟΥΣ.	10,580	162.31	1,717,240
24.00.03.03	ΤΕΡΕΒΙΝΘΕΛΑΙΟ	1,452	365.54	530,764
24.00.03.05	ΜΕΘΥΛΙΚΗ ΑΛΚΟΟΛΗ	30	150.00	4,500
24.00.04.00	ΟΙΝΟΠΝ. ΦΩΤΙΣΤ. ΧΥΜΑ	640	195.00	124,800
24.00.07.02	ΟΙΝΟΠΝ. ΟΙΝΙΚΟ	122,877	315.07	38,714,856
24.01	ΟΙΝΟΠΟΙΕΙΟΥ			2,923,737
24.01.01.00	ΟΙΝΟΠΝ. ΑΜΠ/ΚΟ ΑΦΟΡΟΛ.	2,748	333.93	917,640
24.01.02.07	ΧΟΡΤΑ ΒΕΡΜΟΥΤ	830	340.00	282,200
24.01.04.01	ΓΛΕΥΚΟΣ ΓΛΥΚΟ	21,250	73.10	1,553,375
24.01.05.02	ΟΙΝΟΣ ΞΗΡΟΣ ΕΡΥΘΡΟΣ	2,300	74.14	170,522

ΚΩΔ.	ΕΙΔΗ ΑΝΑ	ΠΟΣΟΤ.	ΤΙΜΗ	ΑΞΙΑ
ΕΙΔΟΥΣ	ΤΜΗΜΑ	ΑΠΟΓΡ.	ΑΠΟΤ.	ΑΠΟΓΡ.
24.02	ΠΟΤΟΠΟΙΕΙΟΥ			45,862,302
24.02.00.01	ΟΙΝΟΠΝ. ΦΟΡΟΛ. 96	15,620	1,655.27	25,855,317
24.02.00.02	ΟΙΝΟΠΝ. ΦΟΡΟΛ. 95	1,450	2,002.56	2,903,712
24.02.00.10	ΑΝΕΤΟΛ	88	6,922.98	609,222
24.02.00.11	ΖΑΧΑΡΗ	180	285.42	51,376
24.02.01.03	ΕΚΧΥΛΙΣΜΑ ΔΡΥΟΣ	5,110	771.30	3,941,343
24.02.01.05	ΕΚΧΥΛΙΣΜΑ ΚΑΡΥΔΙΩΝ	4,150	288.00	1,195,200
24.02.01.06	ΕΚΧΥΛΙΣΜΑ ΔΑΜΑΣΚΙΝΩΝ	4,050	251.00	1,016,550
24.02.02.00	ΟΙΝΟΠΝ. ΚΑΘΑΡΟ ΑΦΟΡΟΛ.	48,799	199.33	9,727,105
24.02.02.51	ΑΠΟΣΤ. ΟΥΖΟΥ Α΄ ΑΦΟΡΟΛ.	1,410	398.92	562,477
24.03	ΑΠΟΣΤΑΓΜΑΤΟΠΟΙΕΙΟΥ			57,187,045
24.03.01.00	ΠΡΟΪΟΝΤΑ ΑΠΟΣΤ. ΟΙΝΟΥ	82,744	382.69	31,665,301
24.03.01.02	Π. Α. ΟΙΝΩΝ ΤΡΙΤΩΝ ΧΩΡΩΝ	67,140	206.51	13,865,081
24.03.01.70	ΟΙΝΟΛΑΣΠΕΣ ΤΡΙΤΩΝ ΧΩΡΩΝ	81,648	16.89	1,379,035
24.03.02.01	ΟΙΝΟΙ ΠΡΟΣ ΑΠΟΣΤ. ΥΠΟΧΡ.	309,730	31.13	9,641,895
24.03.05.01	ΦΛΕΓΜΑ ΣΤΕΜΦΥΛΩΝ ΣΤΑΦ.	8,032	79.15	635,733
25	ΑΝΑΛΩΣΙΜΑ ΥΛΙΚΑ			4,058,748
25.00	ΟΙΝΟΠΝΕΥΜΑΤΟΠΟΙΕΙΟΥ			3,059,048
25.00.00.00	ΜΑΖΟΥΤ	59,900	42.77	2,561,923
25.00.00.01	ΘΕΠΚΗ ΑΜΜΩΝΙΑ	1,500	70.00	105,000
25.00.00.02	ΦΩΣΦΟΡΙΚΗ ΑΜΜΩΝΙΑ	750	310.00	232,500
25.00.00.03	ΘΕΠΚΟ ΟΞΥ	2,275	35.00	79,625
25.00.00.04	ΑΛΑΤΙ	2,000	40.00	80,000
25.01	ΟΙΝΟΠΟΙΕΙΟΥ			520,020
25.01.00.01	ΘΕΙΩΔΕΣ	200	175.00	35,000
25.01.00.02	ΤΡΥΓΙΚΟ ΟΞΥ	50	2,300.00	115,000
25.01.00.03	ΓΗ ΔΙΑΤΟΜΟΥ	400	240.00	96,000
25.01.00.04	ΛΟΥΞ Β΄	100	2,700.00	270,000
25.01.00.05	ΚΙΤΡΙΚΟ ΟΞΥ	10	420.00	4,200
25.02	ΠΟΤΟΠΟΙΕΙΟΥ			479,500
25.02.00.01	ΜΑΡΑΘΟΣ			
25.02.00.02	ΓΛΥΚΑΝΙΣΟΣ			
25.02.00.03	ΑΣΤΕΡΟΕΙΔΕΣ			
25.02.00.04	ΚΑΚΟΥΛΕ			
25.02.00.05	ΚΟΡΙΑΝΔΡΟΣ			
25.02.00.06	ΜΑΣΤΙΧΑ			
25.02.00.07	ΚΑΡΑΜΕΛΑ			
26	ΑΝΤΑΛΛΑΚΤΙΚΑ			8,311,047
26.00	ΟΙΝΟΠΝΕΥΜΑΤΟΠΟΙΕΙΟΥ			8,311,047
26.00.00.00	ΑΝΤΑΛ/ΚΑ ΙΝΤΕΡΙΣ	96		8,311,047
28	ΕΙΔΗ ΣΥΣΚΕΥΑΣΙΑΣ			25,310,957
28.00	ΟΙΝΟΠΝΕΥΜΑΤΟΠΟΙΕΙΟΥ			2,106,536
28.00.00.01	ΦΙΑΛ. ΚΕΝΑ ΦΩΤΙΣΤ. 350 gr	37,940	12.20	462,868
28.00.00.02	ΦΙΑΛ. ΚΕΝΑ ΦΩΤΙΣΤ. 200 gr	5,320	8.80	46,816
28.00.00.11	ΧΑΡΤΟΚ. ΚΕΝΑ ΦΩΤΙΣΤ. 350 gr	35,140	43.50	1,528,590
28.00.00.12	ΧΑΡΤΟΚ. ΚΕΝΑ ΦΩΤΙΣΤ. 200 gr	1,339	40.90	68,262
28.01	ΟΙΝΟΠΟΙΕΙΟΥ			16,610,156
28.01.01.00	ΦΙΑΛΕΣ ΟΙΝΟΥ 0,7 L	9,150	24.00	219,600

ΚΩΔΙΚ.	ΕΙΔΗ ΑΝΑ	ΠΟΣΟΤ.	ΤΙΜΗ	ΑΞΙΑ
ΕΙΔΟΥΣ	ΤΜΗΜΑ	ΑΠΟΓΡ.	ΑΠΟΤ.	ΑΠΟΓΡ.
28.01.01.01	ΚΑΨΥΛΙΑ ΕΠΩΜΑΤ. ΟΙΝΟΥ	5,700	0.96	5,472
28.01.01.02	ΕΤΙΚΕΤΕΣ ΟΙΝΟΥ	235,000	3.64	855,400
28.01.01.03	ΠΩΜΑΤΑ ΒΙΔΩΤΑ ΟΙΝΟΥ	13,500	5.33	71,955
28.01.01.04	ΦΙΑΛ. ΟΙΝΟΥ ΠΡΑΣΙΝΕΣ 0,75 L	33,900	81.64	2,7767,596
28.01.01.05	ΦΙΑΛ. ΟΙΝΟΥ ΠΡΑΣΙΝΕΣ 2 L	17,600	75.23	1,324,048
28.01.01.06	ΦΙΑΛ. ΟΙΝΟΥ ΠΡΑΣ. 0,375 L	75	35.51	2,663
28.01.01.07	ΦΙΑΛ. ΟΙΝΟΥ ΛΕΥΚΕΣ 0,75 L	17,300	83.70	1,448,010
28.01.01.08	ΦΙΑΛΕΣ ΟΙΝΟΥ ΚΑΒΑ 0,75 L	41,640	36.05	1,501,122
28.01.02.00	ΦΙΑΛ. ΟΙΝΟΥ ΜΑΥΡ. 0,75 L	1,584	322.00	510,048
28.01.02.01	ΠΩΜΑΤΑ ΕΚ ΦΕΛΛΟΥ 4524-A	44,340	25.43	1,127,566
28.01.02.02	ΚΑΨ. ΟΙΝ. ΑΛΟΥΜ. ΜΠΟΡΝΤΩ	18,800	4.41	82,908
28.01.02.03	ΚΑΨ. ΟΙΝ. ΑΛΟΥΜ. ΠΡΑΣΙΝΑ	14,200	4.46	63,332
28.01.02.04	ΚΑΨ. ΟΙΝ. ΑΛΟΥΜ. ΜΑΥΡΑ	13,750	4.48	61,600
28.01.02.05	ΠΩΜΑΤΑ ΒΙΔΩΤΑ ΧΡΥΣΑ	40,500	5.51	223,155
28.01.02.06	ΠΩΜΑΤΑ ΒΙΔΩΤΑ ΜΠΟΡΝΤΩ	24,600	5.46	134,316
28.01.02.08	ΠΩΜΑΤΑ ΦΕΛΛΟΥ ΚΕΦΑΛ/ΡΑ	1,950	83.00	161,850
28.01.03.04	ΧΑΡΤ/ΤΙΑ ΟΙΝΟΥ GR NEMEA	2,800	46.31	129,668
28.01.03.07	ΧΑΡΤ/ΤΙΑ ΟΙΝΟΥ GR ΠΑΤΡΑ	1,500	44.24	66,360
28.01.03.08	ΧΑΡΤ/ΤΙΑ ΜΑΥΡΟΔΑΦΝΗΣ	2,340	78.67	184,088
28.01.03.09	ΧΑΡΤ/ΤΙΑ ΟΙΝΟΥ ΗΜ. ΕΡ. 2 L	4,145	83.73	347,061
28.01.03.10	ΧΑΡΤ. ΟΙΝ. ΗΜ. ΛΕΥΚ. 0,75 L	5,060	44.22	233,874
28.01.03.11	ΧΑΡΤ. ΟΙΝΟΥ ΗΜ. ΛΕΥΚ. 2 L	6,800	83.70	569,160
28.01.03.12	ΧΑΡΤ. ΜΑΥΡ. 0,75 L	1,823	46.01	83,876
28.01.03.13	ΧΑΡΤ. ΟΙΝ. ΗΜ. ΕΡ. 0,75 L	2,850	46.64	132,924
28.01.04.09	ΕΤΙΚ. ΗΜ. ΕΡΥΘΡΟΥ 2 L	35,900	4.23	151,857
28.01.04.10	ΕΤΙΚ. ΗΜΙΓΛ. ΕΡ. ΟΠΙΣΘ.	58,400	1.30	75,920
28.01.04.11	ΕΤΙΚ. ΗΜ. ΕΡ. 0,75 L	46,000	3.63	166,980
28.01.04.12	ΕΤΙΚ. ΗΜΙΓΛ. ΕΡ. ΟΠΙΣΘ.	55,500	1.17	64,935
28.01.04.13	ΕΤΙΚ. ΗΜ. ΛΕΥΚΟΥ 0,75 L	59,700	3.60	214,920
28.01.04.14	ΕΤΙΚ. ΗΜ. ΛΕΥΚΟΥ ΟΠΙΣΘ.	57,700	1.19	68,663
28.01.04.15	ΕΤΙΚ. ΗΜ. ΛΕΥΚΟΥ 2 L	42,100	4.01	168,821
28.01.04.16	ΕΤΙΚ. ΗΜ. ΛΕΥΚΟΥ ΟΠΙΣΘ.	39,100	1.33	52,003
28.01.04.20	ΕΤΙΚ. ΜΑΥΡΟΔ. 0,75 L	35,030	5.00	175,150
28.01.04.21	ΕΤΙΚ. ΜΑΥΡΟΔ. ΟΠΙΣΘ.	35,030	2.50	87,575
28.01.04.22	ΕΤΙΚ. ΜΑΥΡΟΔ. 2 L	22,640	5.00	113,200
28.01.04.23	ΕΤΙΚ. ΜΑΥΡΟΔ. ΟΠΙΣΘ.	22,640	2.50	56,600
28.01.04.30	ΕΤΙΚ. ΟΙΝΟΥ NEMEA 0,75 L	24,000	2.80	67,200
28.01.04.31	ΕΤΙΚ. ΟΙΝΟΥ NEMEA ΟΠΙΣΘ.	24,000	1.00	24,000
28.01.04.32	ΕΠΙΣΤ. ΟΙΝΟΥ NEMEA 0,75 L	26,000	1.00	26,000
28.01.04.40	ΕΤΙΚ. ΟΙΝΟΥ ΡΑΤΡΑΣ 0,75 L	39,800	2.80	111,440
28.01.04.41	ΕΤΙΚ. ΟΙΝΟΥ ΡΑΤΡΑΣ ΟΠΙΣΘ.	39,800	1.00	39,800
28.01.04.42	ΕΠΙΣΤ. ΟΙΝΟΥ ΡΑΤΡΑΣ 0,75 L	39,800	1.00	39,800
28.01.05.05	ΚΥΨΕΛ. ΟΙΝΟΥ 6 ΘΕΣΕΩΝ 2 L	41,218	29.62	1,220,877
28.01.05.06	ΚΥΨ. ΟΙΝΟΥ 6 ΘΕΣΕΩΝ 0,75 L	4,885	22.39	109,375
28.01.06.00	ΚΟΥΤΙΑ 2 ΦΙΑΛ. ΟΙΝ. ΘΞΥΑΣ	1,000	900.00	900,000
28.01.06.01	ΕΤΙΚ. ΟΙΝΟΥ ΡΕΤΣΙΝΑ	1,000	50.00	50,000

ΚΩΔΙΚ.	ΕΙΔΗ ΑΝΑ	ΠΟΣΟΤ.	ΤΙΜΗ	ΑΞΙΑ
ΕΙΔΟΥΣ	ΤΜΗΜΑ	ΑΠΟΓΡ.	ΑΠΟΤ.	ΑΠΟΓΡ.
28.01.06.02	ΕΤΙΚ. ΟΙΝΟΥ SAMOS	1,000	50.00	50,000
28.01.07.01	ΧΑΡΤ. ΜΑΥΡΟΔ. ΝΥΧ	2,140	56.75	121,445
28.01.07.02	ΕΤΙΚ. ΜΑΥΡΟΔ. ΝΥΧ	1,150	46.40	53,360
28.01.07.03	ΚΥΨΕΛΕΣ ΜΑΥΡΟΔ. ΝΥΧ	1,635	13.72	22,432
28.02	ΠΟΤΟΠΟΙΕΙΟ			6,594,266
28.02.00.01	ΦΙΑΛ. ΚΕΝΑ ΚΑΘΑΡΟΥ 350 gr	775,140	10.90	819,026
28.02.00.02	ΦΙΑΛ. ΚΕΝΑ ΚΑΘΑΡΟΥ 200 gr	1,210	9.34	11,301
28.02.00.11	ΧΑΡΤ. ΚΕΝΑ ΚΑΘΑΡΟΥ 350 gr	9,960	39.10	389,436
28.02.00.12	ΧΑΡΤ. ΚΕΝΑ ΚΑΘΑΡΟΥ 200 gr	10,485	30.03	314,865
28.02.01.01	ΦΙΑΛΕΣ ΟΥΖΟΥ ΚΕΝΕΣ 0,7 L	2,600	40.88	106,288
28.02.01.02	ΦΙΑΛΕΣ ΟΥΖΟΥ ΚΕΝΕΣ 0,32 L	4,230	12.00	50,760
28.02.01.03	ΦΙΑΛΕΣ ΟΥΖΟΥ ΚΕΝΕΣ 0,16 L	5,900	12.00	70,800
28.02.01.04	ΦΙΑΛΕΣ ΟΥΖΟΥ ΦΘΩΡΙΟΥ	3,300	76.40	252,120
28.02.02.01	ΕΤΙΚ. ΟΥΖΟΥ 0,7 L PATRINO	45,200	7.10	320,920
28.02.02.02	ΕΤΙΚ. ΟΥΖΟΥ 0,32 L PATRINO	63,730	8.00	509,840
28.02.02.03	ΕΤΙΚ. ΟΥΖΟΥ 0,16 L PATRINO	31,000	0.70	21,700
28.02.02.11	ΕΤΙΚ. ΟΥΖΟΥ 0,7 L PATRINO	72,600	2.70	196,020
28.02.02.51	ΕΤΙΚ. ΟΥΖ. 0,7 L EOS PATRINO	11,000	7.44	81,840
28.02.02.52	ΕΤ. ΟΥΖ. 0,7L VENUS PATRINO	113,400	5.00	567,000
28.02.02.53	ΕΤ. ΟΥΖΟ, 7L AZΟΥΚΙ PATRINO	68,900	1.69	116,441
28.02.02.54	ΕΤΙΚ. ΟΥΖΟΥ VENUS 37,5 L	4,400	4.36	19,184
28.02.02.81	ΕΤ. ΟΥΖ. ΕΟΛΙΚΙ 0,7 L	17,300	6.46	111,758
28.02.02.82	ΕΤ. ΟΥΖ. ΕΟΛΙΚΙ 0,7 L ΟΠΙΣΘ.	5,900	6.43	37,937
28.02.03.01	ΠΩΜ. ΒΙΔ. ΟΥΖΟΥ PATRINO	14,950	2.00	29,900
28.02.03.02	ΠΩΜ. ΒΙΔ. ΟΥΖ. PATRINO 0,16 L	19,000	2.00	38,000
28.02.03.11	ΚΥΤΙΑ ΟΥΖ. ΚΕΝΑ PATRINO	14,440	19.00	274,360
28.02.03.51	ΠΩΜ. ΒΙΔ. ΟΥΖΟΥ EOS 0,7 L	17,700	3.95	69,915
28.02.03.52	ΠΩΜ. ΒΙΔ. VENOUS 0,7 L	13,500	4.26	57,510
28.02.03.53	ΠΩΜ. ΒΙΔ. AZΟΥΚΙ 0,7 L	3,000	2.48	7,440
28.02.04.01	ΧΑΡΤ. ΟΥΖΟΥ 12 ΦΙΑΛΩΝ	4,670	36.00	168,120
28.02.04.02	ΧΑΡΤ. ΟΥΖΟΥ 24 ΦΙΑΛ.	1,489	25.56	38,059
28.02.04.03	ΧΑΡΤ. ΟΥΖΟΥ 50 ΦΙΑΛ.	650	33.63	21,860
28.02.04.04	ΧΑΡΤ. ΟΥΖΟΥ 6 ΦΙΑΛ. ΛΕΥΚΑ	190	34.32	6,521
28.02.04.51	ΧΑΡΤ. ΟΥΖΟΥ 6 ΦΙΑΛ. EOS	1,725	36.97	63,773
28.02.04.52	ΧΑΡΤ. ΟΥΖΟΥ 6 ΦΙΑΛ. VENUS	3,100	38.42	119,102
28.02.04.53	ΧΑΡΤ. ΟΥΖΟΥ 6 Φ. AZΟΥΚΙ	1,000	30.38	30,380
28.02.04.71	ΚΥΨΕΛΕΣ ΟΥΖΟΥ 6 ΦΙΑΛΩΝ	100	16.13	1,613
28.02.04.81	ΚΥΨ. ΟΥΖΟΥ 6 Φ. ΕΟΛΙΚΙ	800	45.84	36,672
28.02.04.85	ΚΥΤΙΑ ΟΥΖΟΥ 0,7 L ΕΟΛΙΚΙ	1,800	40.00	72,000
28.02.04.86	ΚΥΨΕΛ. ΟΥΖΟΥ ΕΟΛΙΚΙ	50	18.96	948
28.02.05.01	ΠΩΜ. ΟΥΖΟΥ FAROS	10,000	3.65	36,500
28.02.05.02	ΧΑΡΤ. ΟΥΖΟΥ FAROS	850	92.97	79,025
28.02.05.03	ΕΤΙΚ. ΟΥΖΟΥ FAROS	13,000	3.80	49,400
28.02.05.04	ΕΠΙΣΤ. ΟΥΖΟΥ FAROS	11,100	2.12	23,532
28.02.05.05	ΚΥΨ. ΟΥΖΟΥ FAROS 12 ΘΕΣ.	3,771	43.28	163,209
28.02.07.01	ΦΙΑΛ. BRANDY 0,7 L	9,000	47.12	424,080
28.02.07.02	ΠΩΜΑΤΑ BRANDY 0,7 L	7,500	9.97	74,775

ΚΩΔΙΚ.	ΕΙΔΗ ΑΝΑ	ΠΟΣ.	ΤΙΜΗ	ΑΞΙΑ
ΕΙΔΟΥΣ	ΤΜΗΜΑ	ΑΠΟΓΡ.	ΑΠΟΤ.	ΑΠΟΓΡ.
28.02.07.03	ΕΤΙΚ. BRANDY 0,7 L	45,000	3.06	137,700
28.02.07.04	ΚΥΤΙΑ BRANDY 0,7 L	7,550	13.53	102,152
28.02.07.05	ΧΑΡΤ. BRANDY 6 ΦΙΑΛΩΝ	1,100	32.04	35,244
28.02.07.51	ΦΙΑΛΕΣ VOTKA 0,7 L	4,600	53.41	245,686
28.02.07.52	ΠΩΜΑΤΑ VOTKA 0,7 L	4,600	2.14	9,844
28.02.07.53	ΕΤΙΚΕΤΕΣ VOTKA 0,7 L	50,000	3.19	159,500
28.02.07.55	ΧΑΡΤΚ. VOTKA 6 ΦΙΑΛΩΝ	767	26.35	20,210
	ΓΕΝΙΚΟ ΣΥΝΟΛΟ			2,598,364,304

ΣΥΓΚΡΙΤΙΚΑ ΣΤΟΙΧΕΙΑ ΑΠΟΓΡΑΦΗΣ ΑΠΟΘΕΜΑΤΩΝ 31.12.1998

ΚΩΔΙΚΟΣ	ΕΙΔΟΣ	ΑΞΙΑ ΑΠΟΓΡΑΦΗΣ
20	ΕΜΠΟΡΕΥΜΑΤΑ	4,710,338
20.03	ΠΟΤΟΠΟΙΕΙΟ	4,710,338
21	ΠΡΟΪΟΝΤΑ ΕΤΟΙΜΑ & ΗΜ/ΛΗ	1,953,160,697
21.00	ΟΙΝΟΠΝΕΥΜΑΤΟΠΟΙΕΙΟΥ	65,214,575
21.01	ΟΙΝΟΠΟΙΕΙΟΥ	1,747,455,434
21.02	ΠΟΤΟΠΟΙΕΙΟΥ	65,723,117
21.03	ΑΠΟΣΤΑΓΜΑΤΟΠΟΙΕΙΟΥ	57,187,045
24	ΠΡΩΤΕΣ & ΒΟΗΘΗΤΙΚΕΣ ΥΛΕΣ	602,812,515
24.00	ΟΙΝΟΠΝΕΥΜΑΤΟΠΟΙΕΙΟΥ	496,839,430
24.01	ΟΙΝΟΠΟΙΕΙΟΥ	2,923,737
24.02	ΠΟΤΟΠΟΙΕΙΟΥ	45,862,302
24.03	ΑΠΟΣΤΑΓΜΑΤΟΠΟΙΕΙΟΥ	57,187,045
25	ΑΝΑΛΩΣΙΜΑ ΥΛΙΚΑ	4,058,748
25.00	ΟΙΝΟΠΝΕΥΜΑΤΟΠΟΙΕΙΟΥ	3,059,048
25.01	ΟΙΝΟΠΟΙΕΙΟΥ	520,200
25.03	ΠΟΤΟΠΟΙΕΙΟΥ	479,500
26	ΑΝΤΑΛΛΑΚΤΙΚΑ ΠΑΓΙΩΝ ΣΤΟΙΧΕΙΩΝ	8,311,047
26.00	ΟΙΝΟΠΝΕΥΜΑΤΟΠΟΙΕΙΟΥ (INTERIS)	8,311,047
28	ΕΙΔΗ ΣΥΣΚΕΥΑΣΙΑΣ	25,310,957
28.00	ΟΙΝΟΠΝΕΥΜΑΤΟΠΟΙΕΙΟΥ	2,106,536
28.01	ΟΙΝΟΠΟΙΕΙΟΥ	16,610,156
28.02	ΠΟΤΟΠΟΙΕΙΟΥ	6,594,266
	ΓΕΝΙΚΟ ΣΥΝΟΛΟ	2,598,364,302

ΣΥΓΚΡΙΤΙΚΗ ΚΑΤΑΣΤΑΣΗ ΠΩΛΗΣΕΩΝ 1998 – 1997

ΚΩΔΙΚΟΣ ΕΙΔΟΥΣ	ΠΕΡΙΓΡΑΦΗ ΕΙΔΟΥΣ	ΠΟΣΟΤ. '98		ΑΞΙΑ '98		Μ.Τ. '98		ΠΟΣΟΤ. '97		ΑΞΙΑ '97		Μ.Τ. '97	
		ΕΙΔΟΥΣ '98	ΕΙΔΟΥΣ '98	ΠΩΛ. '98	ΠΩΛ. '98	ΕΙΔΟΥΣ '97	ΕΙΔΟΥΣ '97	ΠΩΛ. '97	ΠΩΛ. '97	Μ.Τ. '97	Μ.Τ. '97		
20	ΕΜΠΟΡΕΥΜΑΤΑ	8,186	23,546,284					461,839	110,349,394				
20.00	ΕΜΠΟΡΕΥΜΑΤΑ ΟΙΝΟΠΝ/ΟΥ	516	2,742,100					2,681	18,630,050				
20.00.00.11	ΧΑΡΤΟΚ/ΤΙΑ ΚΕΝΑ 350 gr	0	0					125	5,500				44.00
20.00.00.12	ΧΑΡΤΟΚ/ΤΙΑ ΚΕΝΑ 200 gr	0	0					125	4,250				34.00
20.00.01.58	ΒΑΡΕΛΙΑ ΔΡΥΓΙΝΑ	12	86,000			7,166.67		76	743,000				9,776.32
20.00.01.59	ΒΑΡΕΛΙΑ ΠΛΑΣΤΙΚΑ	368	2,519,200			7,680.49		2,319	17,848,500				7,696.64
20.00.01.60	ΒΑΡΕΛΙΑ ΠΛΑΣΤΙΚΑ	176	136,900			777.84		36	28,800				800.00
20.01	ΕΜΠΟΡΕΥΜΑΤΑ ΟΙΝΟΠ/ΟΥ	0	0					448,001	54,421,005				
20.01.01.01	ΦΙΑΛΤΡΟΧΑΡΤΑ KARSON	0	0					200	74,000				370.00
20.01.01.04	ΦΙΑΛΛΕΣ ΟΙΝΟΥ 0,75 L	0	0					100	5,000				50.00
20.01.04.01	ΘΕΙΩΜΕΝΟ ΓΛΕΥΚΟΣ ΛΕΥΚΟ	0	0					69,571	8,231,641				118.32
20.01.05.01	ΟΙΝΟΣ ΕΗΡΟΣ ΛΕΥΚΟΣ	0	0					246,988	24,384,857				98.73
20.01.05.02	ΟΙΝΟΣ ΕΗΡΟΣ ΕΡΥΘΡΟΣ	0	0					131,142	21,725,507				165.66
20.02	ΕΜΠΟΡΕΥΜΑΤΑ ΠΟΤΟΠ/ΟΥ	7,670	90,750			55.00		0	0				
20.02.00.02	ΟΙΝΟΠΝ. ΚΑΘ. ΦΟΡΟΛ.	0	0					35	70,000				2,000.00
20.02.01.01	ΦΙΑΛΛΕΣ ΟΥΖΟΥ 0,75 L ΚΕΝΕΣ	1,650	90,750			55.00		0	0				
20.02.02.00	RAISIN BRANDY ΦΟΡΟΛ.	6,020	20,713,434			3,440.77		11,062	37,226,839				3,365.29
20.02.03.11	ΚΥΤΙΑ ΟΥΖΟΥ ΡΑΤΡΙΝΟ	0	0					60	1,500				25.00
21	ΠΡΟΪΟΝΤΑ ΕΤΟΙΜΑ & ΗΜΙΤΕΛΗ	19,093,897	5,008,167,668					13,342,896	3,018,271,560				
21.00	ΠΡΟΪΟΝΤΑ ΟΙΝΟΠΝ/ΟΥ	7,661,747	2,439,894,210					6,604,831	1,829,517,086				
21.00.00.00	ΟΙΝΟΠΝΕΥΜΑ ΚΑΘΑΡΟ	6,489,382	1,654,505,288			254.96		5,474,782	1,439,960,701				263.02
21.00.00.03	ΟΙΝΟΠΝΕΥΜΑ ΚΑΘΑΡΟ ΜΕ ΕΦΚ	100,622	25,402,437			252.45		127,587	34,193,306				268.00
21.00.03.03	ΠΑΟ ΟΙΝΩΝ ΤΡΙΤΩΝ ΧΩΡΩΝ	0	0					934	308,220				330.00
21.00.04.00	ΟΙΝΟΠΝΕΥΜΑ ΦΩΤΙΣΤΙΚΟ	843,295	196,207,850			232.67		818,030	209,393,720				255.97
21.00.04.41	ΦΙΑΛΛΕΣ ΦΩΤΙΣΤ. ΟΙΝΟΠΝ. 350 gr	1,272	203,520			160.00		1,440	230,400				160.00
21.00.06.10	ΔΙΟΞΕΙΔΙΟ ΤΟΥ ΑΝΘΡΑΚΑ	42,914	3,783,220			88.16		49,995	3,710,690				74.22
21.00.07.01	ΤΡΥΓΙΑ	112,380	61,146,842			544.11		87,510	22,942,019				262.16
21.00.08.00	ΑΠΟΣΤ. ΚΟΡΙΝΘΙΑΚΗΣ ΣΤΑΦΙΔΑΣ	53,869	19,447,824			361.02		43,227	14,525,360				336.03
21.00.08.10	ΑΠΟΣΤ. ΚΟΡΙΝΘΙΑΚΗΣ ΣΤΑΦΙΔΑΣ	18,013	61,940,694			3,438.67		1,326	4,463,103				3,365.84

ΚΩΔΙΚΟΣ ΕΙΔΟΥΣ	ΠΕΡΙΓΡΑΦΗ ΕΙΔΟΥΣ	ΠΟΣΟΤ.		ΑΕΙΑ		Μ.Τ.		ΠΟΣΟΤ.		ΑΕΙΑ		Μ.Τ.	
		ΕΙΔΟΥΣ '98	ΕΙΔΟΥΣ '97	ΠΩΛ. '98	ΠΩΛ. '97	ΠΩΛ. '98	ΠΩΛ. '97	ΕΙΔΟΥΣ '98	ΕΙΔΟΥΣ '97	ΠΩΛ. '98	ΠΩΛ. '97	ΕΙΔΟΥΣ '98	ΕΙΔΟΥΣ '97
	ΟΙΝΟΠΝΕΥΜΑ ΤΡΙΩΝΙΚΩΝ ΠΑΡΑΔ	0	0	327,467,933	0				0				
	ΕΦΚ ΟΙΝΟΠΝ/ΤΟΣ - RAISIN - ΦΟΡ.	0	0	89,788,602	0				0		99,789,567		
21.01	ΠΡΟΪΟΝΤΑ ΟΙΝΟΠΟΙΕΙΟΥ	8,886,803		1,261,307,736					3,756,345		679,058,271		
21.01.01.00	ΟΙΝΟΣ ΞΗΡΟΣ ΛΕΥΚΟΣ	1,415,424		142,390,968		100.60			222,182		20,228,916		91.05
21.01.01.01	ΟΙΝΟΣ ΞΗΡΟΣ ΕΡΥΘΡΟΣ	1,545,828		264,499,194		171.11			609,669		102,356,760		167.89
21.01.01.02	ΟΙΝΟΣ ΞΗΡΟΣ ΕΡΥΘΡΩΠΟΣ	908,655		96,215,760		105.89			0		0		
21.01.01.03	ΟΙΝΟΣ ΞΗΡΟΣ ΛΕΥΚΟΣ ΡΗΤΙΝΙΤΗΣ	0		0					189,260		17,759,000		93.83
21.01.01.05	ΟΙΝΟΣ ΞΗΡΟΣ ΜΟΣΧΑΤΟΣ	202		52,520		260.00			0		0		
21.01.01.21	ΟΙΝΟΣ ΞΗΡΟΣ ΛΕΥΚΟΣ	531,301		49,161,440		92.53			0		0		
21.01.01.22	ΟΙΝΟΣ ΞΗΡΟΣ ΕΡΥΘΡΟΣ	310,527		52,652,649		169.56			241,757		38,961,100		161.16
21.01.01.23	ΟΙΝΟΣ ΞΗΡΟΣ ΕΡΥΘΡΩΠΟΣ	985,900		93,288,634		94.62			0		0		
21.01.03.01	ΓΛΕΥΚΟΣ ΛΕΥΚΟ	27,484		2,322,982		84.52			0		0		
21.01.03.10	ΓΛΕΥΚΟΣ ΣΥΜΠΥΚΝΩΜΕΝΟ	25,894		12,752,770		492.50			0		0		
21.01.04.00	ΟΙΝΟΣ ΓΛΥΚΟΣ ΛΕΥΚΟΣ ΦΟΡΟΛ.	4,841		1,791,170		370.00			0		0		
21.01.04.01	ΟΙΝΟΣ ΓΛΥΚΟΣ ΕΡΥΘΡΟΣ ΦΟΡΟΛ.	6,261		2,337,470		373.34			0		0		
21.01.04.02	ΟΙΝΟΣ VQPRD ΜΟΣΧΑΤΟΣ ΦΟΡΟΛ.	647		239,390		370.00			0		0		
21.01.04.03	ΟΙΝΟΣ VQPRD ΜΑΥΡΟΔ. ΠΑΤΡΩΝ	5,227		2,089,240		399.70			0		0		
21.01.05.22	ΟΙΠΝ. ΜΟΣΧΑΤΟΣ ΠΑΤΡΩΝ VQPRD	219		81,030		370.00			-600		-118,620		197.70
21.01.06.24	ΟΙΝΟΣ ΜΑΥΡΟΔΑΦΝΗ 5,4/15,3	2,188		875,200		400.00			6,493		2,597,200		400.00
21.01.07.07	ΟΙΝΟΣ ΓΛΥΚΟΣ ΕΡΥΘΡΟΣ	0		0					5		2,000		400.00
21.01.07.19	ΟΙΝΟΣ ΓΛΥΚΟΣ ΛΕΥΚΟΣ	0		0					7,602		2,812,740		370.00
21.01.07.39	ΟΙΝΟΣ ΓΛΥΚΟΣ ΕΡΥΘΡΟΣ	0		0					1,864		745,600		400.00
21.01.07.40	ΟΙΠΝ. ΜΟΣΧ. ΠΑΤΡΩΝ VDLQPRD	222		82,140		370.00			285		212,970		747.26
21.01.07.47	ΟΙΝΟΣ ΓΛΥΚΟΣ ΕΡΥΘΡΟΣ	0		0					1,166		466,400		400.00
21.01.08.01	ΟΙΝΟΣ ΓΛΥΚΟΣ ΕΡΥΘΡΟΣ	0		0					1,476		590,400		400.00
21.01.08.18	ΟΙΝΟΣ ΓΛΥΚΟΣ ΛΕΥΚΟΣ	3,872		1,384,614		357.60			951		351,870		370.00
21.01.08.22	ΟΙΝΟΣ ΓΛΥΚΟΣ ΕΡΥΘΡΟΣ	2,270		908,000		400.00			3,276		1,310,400		4 00.00
21.01.09.00	ΟΙΝΟΣ ΗΜΙΓΛΥΚΟΣ ΕΡΥΘΡΟΣ	0		0					17,160		7,320,456		426.60
21.01.09.01	ΟΙΝΟΣ ΗΜΙΓΛΥΚΟΣ ΛΕΥΚΟΣ	0		0					5,544		2,051,280		370.00
21.01.09.02	ΟΙΝΟΣ ΜΑΥΡΟΔΑΦΝΗ ΠΑΤΡΩΝ	0		0					2,736		2,240,784		819.00
21.01.09.03	ΟΙΝΟΣ ΗΜΙΓΛΥΚΟΣ ΛΕΥΚΟΣ	0		0					1,812		425,406		234.77

ΚΩΔΙΚΟΣ ΕΙΔΟΥΣ	ΠΕΡΙΓΡΑΦΗ ΕΙΔΟΥΣ	ΠΟΣΟΤ. '98		ΑΞΙΑ '98		ΠΟΣΟΤ. '97		ΑΞΙΑ '97		Μ.Τ. '97	
		ΕΙΔΟΥΣ	ΠΟΣΟΤ.	ΑΞΙΑ	ΠΩΛ.	ΕΙΔΟΥΣ	ΠΟΣΟΤ.	ΑΞΙΑ	ΠΩΛ.	Μ.Τ.	
21.01.09.04	ΟΙΝΟΣ ΗΜΙΓΛΥΚΟΣ ΕΡΥΘΡΟΣ	0	0	0	0	5,406	1,426,800	263.93			
21.01.09.05	ΟΙΝΟΣ ΜΑΥΡΟΔΑΦΝΗ ΠΑΤΡΩΝ	0	0	0	0	4,200	1,591,800	379.00			
21.01.09.06	ΟΙΝΟΣ ΞΗΡΟΣ ΕΡΥΘΡΟΣ	0	0	0	0	36	7,920	220.00			
21.01.21.00	ΜΑΥΡΟΔΑΦΝΗ ΝΥΧ ΦΙΑΛΕΣ 0,5 L	2,178	2,587,887	1,188.19	0	425,411	146,392,249	344.12			
21.01.26.24	VDL ΜΑΥΡΟΔΑΦΝΗ 5,4/1	0	0	0	0	0	0	0			
21.01.27.22	VDL 8,3/15,1	1,087	402,190	370.00	0	0	0	0			
21.01.27.37	ΟΙΝΟΣ ΓΛΥΚΟΣ ΛΕΥΚΟΣ	0	0	0	0	15,016	3,979,240	265.00			
21.01.27.38	VQPRD ΜΑΥΡΟΔΑΦΝΗ ΠΑΤΡΩΝ	343,705	122,373,950	356.04	0	80,548	28,282,160	351.12			
21.01.27.40	VQPRD ΜΟΣΧΑΤΟΣ ΠΑΤΡΩΝ	26,498	7,816,910	295.00	0	5,502	2,035,740	370.00			
21.01.27.46	ΟΙΝΟΣ ΓΛΥΚΟΣ ΛΕΥΚΟΣ 8/15,5	5,113	1,177,319	230.26	0	24,156	6,401,340	265.00			
21.01.27.47	VDL 5,5/15,8	0	0	0	0	23,536	3,935,219	167.20			
21.01.27.48	VDL 8/15,596	0	0	0	0	496,500	65,488,350	131.90			
21.01.28.01	VDL 5/15,352	0	0	0	0	23,420	4,387,737	187.35			
21.01.28.02	VDL 8/15,733	0	0	0	0	494,500	72,093,155	145.79			
21.01.28.03	VDL 4/15,708	0	0	0	0	24,815	4,416,384	177.97			
21.01.28.04	VDL 5,6/17,5	0	0	0	0	494,700	78,904,650	159.50			
21.01.28.05	VDL 1,1/19,5	0	0	0	0	24,129	4,176,730	173.10			
21.01.28.06	VDL 7,8/15,5	0	0	0	0	7,154	1,622,527	226.80			
21.01.28.07	VDL 4/16	25,131	4,383,970	174.44	0	0	0	0			
21.01.28.08	VDL 4/16,02	0	0	0	0	25,000	4,610,000	184.40			
21.01.28.11	VDL ΜΟΣΧΑΤΟΣ 8/16,136	21,658	6,773,260	312.74	0	0	0	0			
21.01.28.12	VDL 5/15,1	0	0	0	0	24,716	4,566,775	184.77			
21.01.28.19	VDL 6/15,1	0	0	0	0	45,125	7,964,112	176.49			
21.01.28.22	VDL ΕΡΥΘΡΟ 5/15	32,930	6,313,617	191.73	0	0	0	0			
21.01.28.23	VDL 1/19	0	0	0	0	24,348	4,118,464	169.15			
21.01.28.27	VDL ΛΕΥΚΟ 8/15,1	0	0	0	0	24,990	9,246,300	370.00			
21.01.28.28	VDL ΛΕΥΚΟ 6/15,1	0	0	0	0	140,408	21,249,405	151.34			
21.01.28.29	VDL ΕΡΥΘΡΟ 5/15	0	0	0	0	10,091	1,846,552	182.99			
21.01.28.30	VDL 5/15	26,658	5,790,850	217.23	0	0	0	0			
21.01.29.02	VDL 4/15,6	22,891	3,889,181	169.90	0	0	0	0			
21.01.29.03	VDL 6/15,35	129,140	22,572,719	174.79	0	0	0	0			

ΚΩΔΙΚΟΣ ΕΙΔΟΥΣ	ΠΕΡΙΓΡΑΦΗ ΕΙΔΟΥΣ	ΠΟΣΟΤ. '98		ΑΞΙΑ '98		Μ.Τ. '98		ΠΟΣΟΤ. '97		ΑΞΙΑ '97		Μ.Τ. '97	
		ΕΙΔΟΥΣ '98	ΠΟΣΟΤ. '98	ΑΞΙΑ '98	Μ.Τ. '98	ΕΙΔΟΥΣ '97	ΠΟΣΟΤ. '97	ΑΞΙΑ '97	Μ.Τ. '97				
21.01.29.04	VDL 6/15,35	23,344	4,095,238	175.43	0	0	0	0	0	0	0	0	0
21.01.29.08	VDL 5,6/18,1	88,600	13,493,780	152.30	0	0	0	0	0	0	0	0	0
21.01.29.09	VDL 4,6/16,5	102,200	13,790,868	134.94	0	0	0	0	0	0	0	0	0
21.01.29.10	VDL 5,9/15,1	401,790	54,534,957	135.73	0	0	0	0	0	0	0	0	0
21.01.29.13	VDL 1/19	9,615	1,287,352	133.89	0	0	0	0	0	0	0	0	0
21.01.29.14	VDL 7,9/15,1	999,368	133,805,382	133.89	0	0	0	0	0	0	0	0	0
21.01.29.15	VDL 7,9/15,1	14,546	3,006,513	206.69	0	0	0	0	0	0	0	0	0
21.01.29.16	VDL 5/15,5	24,354	4,952,142	203.34	0	0	0	0	0	0	0	0	0
21.01.29.17	VDL 5/15,5	25,525	4,475,043	175.32	0	0	0	0	0	0	0	0	0
21.01.29.18	VDL 5,3/15,5	10,068	1,901,241	188.84	0	0	0	0	0	0	0	0	0
21.01.29.19	VDL 5,1/15,2	3,922	927,475	236.48	0	0	0	0	0	0	0	0	0
21.01.29.21	VDL 4,2/15,2	496,700	76,149,077	153.31	0	0	0	0	0	0	0	0	0
21.01.29.22	VDL 5,1/17,7	198,400	28,410,880	143.20	0	0	0	0	0	0	0	0	0
21.01.29.35	VDL 1/15,85	25,109	4,200,987	167.31	0	0	0	0	0	0	0	0	0
21.01.29.42	VDL 4/15,5	24,611	4,593,643	186.65	0	0	0	0	0	0	0	0	0
21.01.29.43	VDL 1/19	24,700	4,476,134	11.22	0	0	0	0	0	0	0	0	0
21.02	ΠΡΟΪΟΝΤΑ ΠΟΤΟΠΟΙΕΙΟΥ	1,029,052	681,106,441					1,063,047	624,476,318				
21.02.01.01	ΑΠΟΣΤΑΓΜΑ ΟΥΖΟΥ Α'	9,255	18,464,447	1,995.08	10,872	7,850,668	722.10						
21.02.01.02	ΑΠΟΣΤΑΓΜΑ ΟΥΖΟΥ Β'	4,826	9,369,102	1,941.38	5,234	3,589,493	685.80						
21.02.01.03	ΑΠΟΣΤΑΓΜΑ ΟΥΖΟΥ ΕΞΩΤΕΡ.	80,823	157,567,898	1,949.54	70,457	52,891,958	750.70						
21.02.02.11	ΟΥΖΟ ΧΥΜΑ ΣΕ ΔΙΓΑΛΟΝΑ	70	56,700	810.00	25	18,700	748.00						
21.02.03.10	ΦΙΑΛΕΣ ΟΥΖΟΥ PATRINO	2,256	1,233,780	546.89	2,211	1,148,139	519.28						
21.02.03.11	ΦΙΑΛΕΣ ΟΥΖΟΥ PATRINO	0	0	429.00	0	0	0						
21.02.05.11	ΦΙΑΛΙΔΙΑ ΚΑΘ. ΟΙΝΟΙΠΝ/ΤΟΣ 350 gr	552	576,576	1,044.52	48	18,684	778.50						
21.02.05.12	ΦΙΑΛΙΔΙΑ ΚΑΘ. ΟΙΝΟΙΠΝ/ΤΟΣ 200gr	48	20,592	429.00	0	0	0						
21.02.20.10	GRIECHISCHE SPIRITUOSEN SPES.	548,623	414,283,199	755.13	600,024	425,414,423	709.00						
21.02.21.01	ΑΠΟΣΤΑΓΜΑ ΟΥΖΟΥ Α' ΕΞΩΤΕΡ.	1,274	566,930	445.00	6,397	3,006,590	470.00						
21.02.21.02	ΑΠΟΣΤΑΓΜΑ ΟΥΖΟΥ Β' ΕΞΩΤΕΡ.	30,913	11,848,853	383.30	26,418	10,331,811	391.09						
21.02.21.03	ΑΠΟΣΤΑΓΜΑ ΟΥΖΟΥ ΕΙΔΙΚΗ ΕΞΩΤ.	0	0	0	1,698	638,448	376.00						
21.02.23.50	ΦΙΑΛΕΣ ΟΥΖΟΥ EOS 0,75 L	116,412	18,847,800	161.91	115,218	18,186,240	157.84						
21.02.23.52	ΦΙΑΛΕΣ ΟΥΖΟΥ DE MILO 0,7 L	234,000	48,270,564	206.28	224,421	43,106,196	192.08						

ΚΩΔΙΚΟΣ ΕΙΔΟΥΣ	ΠΕΡΙΓΡΑΦΗ ΕΙΔΟΥΣ	ΠΟΣΟΤ. '98		ΑΞΙΑ '98		Μ.Τ. '98		ΠΟΣΟΤ. '97		ΑΞΙΑ '97		Μ.Τ. '97	
		ΕΙΔΟΥΣ	ΠΟΣΟΤ.	ΑΞΙΑ	ΠΩΛ.	Μ.Τ.	ΕΙΔΟΥΣ	ΠΟΣΟΤ.	ΑΞΙΑ	ΠΩΛ.	Μ.Τ.		
	ΕΦΚ ΑΠΟΣΤΑΓΜΑΤΟΣ ΟΥΖΟΥ			0							58,258,168		
21.03	ΠΡΟΪΟΝΤΑ ΑΠΟΣΤΑΓΜΟΥ		1,516,295	625,859,281				1,918,673			774,870,491		
21.03.01.01	ΑΠΟΣΤΑΓΜΑ ΟΙΝΟΥ ΓΝΗΣΙΟ		1,065,058	410,861,634		385.76		964,435			344,659,808		357.37
21.03.01.51	ΑΚΑΤΕΡΓΑΣΤΗ ΑΛΚΟΟΛΗ ΕΟΚ		372,535	187,206,409		502.52		659,507			320,795,980		486.42
21.03.02.39	ΑΠΟΣΤΑΓΜΑ ΟΙΝΟΥ ΠΑΛΑ		0	0				6,656			3,151,680		473.51
21.03.02.40	ΑΠΟΣΤΑΓΜΑ ΟΙΝΟΥ ΠΑΛΑ		0	0				2,241			1,075,680		480.00
21.03.02.41	ΑΠΟΣΤΑΓΜΑ ΟΙΝΟΥ ΠΑΛΑ		0	0				68,053			25,178,249		369.98
21.03.02.42	ΑΠΟΣΤΑΓΜΑ ΟΙΝΟΥ ΠΑΛΑ		0	0				132,421			49,002,803		370.05
21.03.02.43	ΑΠΟΣΤΑΓΜΑ ΟΙΝΟΥ ΠΑΛΑ		0	0				759			364,320		480.00
21.03.03.16	ΑΠΟΣΤΑΓΜΑ ΟΙΝΟΥ ΠΑΛΑ		0	0				4			1,600		400.00
21.03.05.01	ΑΠΟΣΤΑΓΜΑ ΟΙΝΟΥ ΓΝΗΣΙΟ		60,370	18,930,136		313.57		60,072			20,108,280		334.74
21.03.06.11	BRANDY ΠΑΛΑΙΩΜΕΝΟ Ο		0	0				11,460			5,033,576		439.23
21.03.06.12	BRANDY ΠΑΛΑΙΩΜΕΝΟ ΟΒ		0	0				1,419			567,600		400.00
21.03.06.13	BRANDY ΠΑΛΑΙΩΜΕΝΟ ΟΒ		0	0				9,614			4,134,981		430.10
21.03.06.14	BRANDY ΠΑΛΑΙΩΜΕΝΟ ΕΟ		0	0				2,032			795,934		391.70
21.03.06.21	BRANDY ΠΑΛΑΙΩΜΕΝΟ ΟΒ : 66,3		6,485	3,150,478		485.81		0			0		
21.03.06.22	BRANDY ΠΑΛΑΙΩΜΕΝΟ ΟΒ : 65,5		6,700	2,963,343		442.29		0			0		
21.03.06.23	BRANDY ΠΑΛΑΙΩΜΕΝΟ ΟΒ : 63,10		3,211	1,445,271		450.10		0			0		
21.03.07.01	ΑΠΟΣΤΑΓΜΑ ΣΤΕΜΦΥΛΩΝ ΣΤΑΦ.		1,936	1,302,010		672.,53		0			0		
	ΓΕΝΙΚΟ ΣΥΝΟΛΟ			5,031,713,952							4,018,271,560		

ΚΕΦΑΛΑΙΟ ΤΡΙΤΟ
ΑΣΚΗΣΗ ΑΝΑΛΥΤΙΚΗΣ ΛΟΓΙΣΤΙΚΗΣ

1. Μεταφορά των αρχικών αποθεμάτων από τη γενική στην αναλυτική λογιστική (εγγραφή)

94	ΑΠΟΘΕΜΑΤΑ		1,900,814,089	
94.20	ΕΜΠΟΡΕΥΜΑΤΑ			
94.20.40	RAISIN BRANDY ΦΟΡ.Π	18,117,540		
94.21	ΠΡΟΙΟΝΤΑ ΕΤΟΙΜΑ ΚΑΙ ΗΜΙΤΕΛΗ			
94.21.01	ΠΡΟΙΟΝΤΑ ΟΙΝΟΠΝΕΥΜΑΤΟΠΟΙΟΥ	111,851,365		
94.21.02	ΠΡΟΙΟΝΤΑ ΟΙΝΟΠΟΙΟΥ	1,309,761,530		
94.21.03	ΠΡΟΙΟΝΤΑ ΠΟΤΟΠΟΙΟΥ	26,080,289		
94.21.04	ΠΡΟΙΟΝΤΑ ΑΠΟΣΤΑΓΜΑΤΟΠΟΙΟΥ	85,480,782		
94.24	ΠΡΩΤΕΣ ΚΑΙ ΒΟΗΘΗΤΙΚΕΣ ΥΛΕΣ			
94.24.01	ΣΤΑΦΙΔΑ ΚΟΡΙΝΘΙΑΚΗ	11,803,186		
94.24.03	ΜΕΛΑΣΣΑ	40,811,720		
94.24.04	ΣΥΚΑ	1,457,968		
94.24.07	ΣΥΝΘΕΤΙΚΗ ΑΛΚΟΟΛΗ	124,500		
94.24.08	ΠΕΤΡΕΛΑΙΟ	252,640		
94.24.09	ΜΕΘΥΛΙΚΗ ΑΛΚΟΟΛΗ	394,870		
94.24.10	ΤΕΡΕΒΙΝΘΕΛΑΙΟ	234,139		
94.24.11	ΟΙΝΟΠΝΕΥΜΑ ΦΩΣΤΙΚΟ ΧΥ	124,800		
94.24.15	ΟΙΝΟΠΝΕΥΜΑ ΚΑΘΑΡΟ ΕΞΩΤΕΡΙΚΟΥ	103,673,000		
94.24.17	ΣΟΥΜΑ	14,289,399		
94.24.28	ΟΙΝΟΠΝΕΥΜΑ ΑΜΠ.ΓΙΑ VDL	4,265,194		
94.24.29	ΟΙΝΟΙ	2,005,368		
94.24.49	ΑΠΟΘ. Α' ΥΛΩΝ ΟΙΝΟΠΟΙΑΣ	282,200		
94.24.51	ΟΙΝΟΠΝΕΥΜΑ ΚΑΘΑΡΟ ΦΟΡΩΛ. 96	40,385,189		

94.24.52	ΟΙΝΟΠΝΕΥΜΑ ΚΑΘΑΡΟ ΦΟΡΟΛ. 95	2,939,758	
94.24.53	ΑΝΕΤΟΛ	283,206	
94.24.54	ΖΑΧΑΡΗ	464,627	
94.24.74	ΑΠΟΘΕΜΑ Α ΥΛΩΝ ΠΟΤΟΠΟΙΟΥ	7,078,943	
94.24.76	ΠΡΟΙΟΝΤΑ ΑΠΟΣΥ.ΟΙΝΟ	32,762,435	
94.24.77	Π Α ΟΙΝΩΝ ΙΤΑΛΙΑΣ	12,397,286	
94.24.80	ΟΙΝΟΙ ΠΡΟΣ ΑΠΟΣΤΑΣΗ	40,918,000	
94.24.84	ΦΛΕΓΜΑ ΣΤΕΜΦΥΛΩΝ ΣΤΑΦΥΛΙΩΝ	87,562	
94.25	ΑΝΑΛΩΣΙΜΑ ΥΛΙΚΑ		
94.25.01	ΑΛΑΤΙ	1000,000	
94.25.03	ΜΑΖΟΥΤ	1,230,232	
94.25.07	ΑΓΟΡΕΣ ΥΛΙΚΩΝ ΟΙΝΟΠΝΕΥΜΑΤΟΠΟΙΟΥ	1,768,428	
94.25.08	ΑΓΟΡΕΣ ΥΛΙΚΩΝ ΟΙΝΟΠΟΙΟΥ	1,168,548	
94.25.0	ΑΓΟΡΕΣ ΥΛΙΚΩΝ ΠΟΤΟΠΟΙΟΥ	1,575,800	
94.28	ΕΙΔΗ ΣΥΣΚΕΥΑΣΙΑΣ		
94.28.26	ΕΙΔΗ ΣΥΣΚΕΥΑΣΙΑΣ ΟΙΝΟΠΝΕΥΜΑΤΟΠΟΙΟΥ	2,106,536	
94.28.27	ΕΙΔΗ ΣΥΣΚΕΥΑΣΙΑΣ GREGOVIN	16,410,255	
94.28.51	ΕΙΔΗ ΣΥΣΚΕΥΑΣΙΑΣ ΠΟΤΟΠΟΙΟΥ	8,126,794	
90	ΔΙΑΜΕΣΟΙ ΑΝΤΙΚΡΥΖΟΜΕΝΟΙ ΛΟΓΑΡΙΑΣΜΟΙ	1,900,814,089	
90.02	ΑΓΟΡΕΣ ΛΟΓΙΣΜΕΝΕΣ		
90.02.20	ΕΜΠΟΡΕΥΜΑΤΩΝ	18,117,540	
90.02.21	ΠΡΟΙΟΝΤΑ ΕΤΟΙΜΑ ΚΑΙ ΗΜΙΤΕΛΗ	1,533,173,966	
90.02.24	ΠΡΩΤΩΝ ΚΑΙ ΒΟΗΘΗΤΙΚΩΝ ΥΛΩΝ	317,035,990	
90.02.25	ΑΝΑΛΩΣΙΜΩΝ ΥΛΙΚΩΝ	5,843,008	
90.02.28	ΕΙΔΩΝ ΣΥΣΚΕΥΑΣΙΑΣ	26,643,585	

2. Μεταφορά των αγροτών χρήσεως

94	ΑΠΟΘΕΜΑΤΑ		4,671,952,734
94.20	ΕΜΠΟΡΕΥΜΑΤΑ		
94.20.02	ΟΙΝΟΣ ΛΕΥΚΟΣ	83,531,136	
94.20.10	ΑΠΟΣΤΑΓΜΑ ΟΙΝΟΥ ΑΠΟΣΤΑΓ.	68,171,034	

94.24	ΠΡΩΤΕΣ ΚΑΙ ΒΟΗΘΗΤΙΚΕΣ ΥΛΕΣ		
94.24.00	ΜΕΛΑΣΙΚΟ ΟΙΝΟΠΝΕΥΜΑ ΤΡ.ΑΠ.	320,746,215	
94.24.01	ΣΤΑΦΙΔΑ ΚΟΡΙΝΘΙΑΚΗ	137,105,602	
94.24.03	ΜΕΛΑΣΑ	284,555,916	
94.24.05	ΟΙΝΟΙ ΠΡΟΣ ΑΠΟΣΤΑΣΗ	397,311,373	
94.24.06	ΚΕΦΑΛΛΡΕΣ ΟΙΝΩΝ ΕΓΧΩΡΙΕΣ	120,800	
94.24.08	ΠΕΤΡΕΛΑΙΟ	896,952	
94.24.09	ΜΕΘΥΛΙΚΗ ΑΛΚΟΟΛΗ	6,960,000	
94.24.10	ΤΕΡΕΒΙΝΘΕΛΑΙΟΝ	3,362,750	
94.24.12	ΟΙΝΟΠΝΕΥΜΑ ΗΜΙΚ. ΑΜΠΕΛΟΥ	2,527,200	
94.24.13	ΟΙΝΟΠΝΕΥΜΑ ΟΙΝΙΚΟ	548,267,139	
94.24.15	ΟΙΝΟΠΝΕΥΜΑ ΚΑΘΑΡΟ ΕΞΩΤΕΡΙΚΟΥ	111,876,076	
94.24.16	ΑΛΚΟΟΛΗ ΖΙΒΑΒΩΕ	255,932,744	
94.24.18	ΑΙΘΥΛΙΚΗ ΑΛΚΟΟΛΗ ΠΑΝΑΜΑ	116,661,883	
94.24.26	ΣΤΑΦΥΛΙΑ	782,741,883	
94.24.27	ΓΛΕΥΚΗ	82,423,153	
94.24.29	ΟΙΝΟΙ	115,401,636	
94.24.53	ΑΝΕΤΟΛ	2,520,600	
94.24.54	ΖΑΧΑΡΗ	1,305,000	
94.24.56	ΟΙΝΟΣ ΜΟΣΧΑΤΟ	30,216,940	
94.24.61	ΑΠΟΣΤΑΓΜΑ ΟΥΖΟΥ	562,474	
94.24.80	ΟΙΝΟΙ ΠΡΟΣ ΑΠΟΣΤΑΣΗ	923,073,956	
94.24.81	ΟΙΝΟΙ ΑΡΘΡ. 35,36,39	126,865,660	
94.25	ΑΝΑΛΩΣΙΜΑ ΥΛΙΚΑ		
94.25.01	ΑΛΑΤΙ	5,525,480	
94.25.03	ΜΑΖΟΥΤ	174,076,024	
94.25.06	ΟΙΚΟΔΟΜΙΚΑ ΥΛΙΚΑ	939,280	
94.25.07	ΑΓΟΡΕΣ ΥΛΙΚΩΝ ΟΙΝΟΠΝΕΥΜΑΤΟΠΟΙΟΥ	18,159,908	
94.45.08	ΑΓΟΡΕΣ ΥΛΙΚΩΝ ΟΙΝΟΠΟΙΟΥ	15,050,043	
94.45.09	ΑΓΟΡΕΣ ΥΛΙΚΩΝ ΠΟΤΟΠΟΙΟΥ	7,659,080	
94.46	ΑΝΤΑΛΑΚΤΙΚΑ ΠΑΓΙΩΝ		
94.26.00	ΑΝΤΑΛΑΚΤΙΚΑ ΙΝΤΕΡΙΣ	8,313,047	
94.28	ΕΙΔΗ ΣΥΣΚΕΥΑΣΙΑΣ		

94.28.24	ΕΠΙΚ. ΜΑΥΡΟΔΑΦΝΗ 0,5 ΝΥΧ		232,000	
94.28.25	ΚΥΨΕΛΕΣ ΟΙΝΩΝ 0,5 ΝΥΧ		28,410	
94.28.28	ΦΙΑΛΕΣ ΟΙΝΟΥ 375 ΠΡ		796,821	
94.28.29	ΧΑΡΤΟΚΙΒΩΤΙΑ ΜΑΥΡΟΔΑΦΝΗΣ 0,5 ΝΥΧ		146,125	
94.28.52	ΕΤΙΚΕΤΕΣ ΟΥΖΟΥ DE MILO		1,089,364	
94.28.53	ΠΩΜΑΤΑ ΒΙΔ. ΟΥΖΟΥ ΕΟΣ		432,150	
94.28.54	ΧΑΡΤΟΚΙΒΩΤΙΑ ΟΥΖΟΥ ΕΟΣ		680,184	
94.28.55	ΕΤΙΚΕΤΕΣ ΟΥΖΟΥ ΕΟΣ		739,800	
94.28.56	ΦΙΑΛΕΣ ΟΥΖΟΥ 0,70 L		13,923,672	
94.28.57	ΚΥΨΕΛΕΣ ΟΥΖΟΥ		911,500	
94.28.58	ΧΑΡΤΟΚΙΒΩΤΙΑ ΟΥΖΟΥ DE MILO		1,477,690	
94.28.59	ΠΩΜΑΤΑ ΟΥΖΟΥ DE MILO		1,011,375	
90	ΕΝΔΙΑΜΕΣΟΙ ΑΝΤΙΚΡΥΖΟΜΕΝΟΙ ΛΟΓΑΡΙΑΣΜΟΙ			4,671,952,734
90.02	ΑΓΟΡΕΣ ΛΟΓΙΣΜΕΝΕΣ			
90.02.20	ΕΜΠΟΡΕΥΜΑΤΑ		151,702,170	
90.02.24	ΠΡΩΤΕΣ ΚΑΙ ΒΟΗΘΗΤΙΚΕΣ ΥΛΕΣ		4,252,435,417	
90.02.25	ΑΝΑΛΩΣΙΜΑ ΥΛΙΚΑ		221,412,915	
90.02.26	ΑΝΤΑΛΛΑΚΤΙΚΑ ΠΑΓΙΩΝ		8,311,047	
90.02.28	ΕΙΔΗ ΣΥΣΚΕΥΑΣΙΑΣ		38,091,185	

3. Μεταφορά των εξόδων στις θέσεις κόστους του 92 (εγγραφή)

92	ΚΕΝΤΡΑ (ΘΕΣΕΙΣ) ΚΟΣΤΟΥΣ			1,902,855,864
92.00	ΛΕΙΤΟΥΡΓΙΑ ΠΑΡΑΓΩΓΗΣ			
92.00.00	ΟΙΝΟΠΝΕΥΜΑΤΟΠΟΙΟ			
92.00.00.60	ΑΜΟΙΒΕΣ ΚΑΙ ΕΞΟΔΑ ΠΡΟΣΩΠΙΚΟΥ		217,937,330	
92.00.00.61	ΑΜΟΙΒΕΣ ΚΑΙ ΕΞΟΔΑ ΤΡΙΤΩΝ		966,588	
92.00.00.62	ΠΑΡΟΧΕΣ ΤΡΙΤΩΝ		164,751,254	
92.00.00.64	ΔΙΑΦΟΡΑ ΕΞΟΔΑ		11,721,744	
92.00.00.66	ΑΠΟΣΒΕΣΕΙΣ ΠΑΓΙΩΝ		60,098,807	
92.00.01	ΟΙΝΟΠΟΙΟ			
92.00.01.60	ΑΜΟΙΒΕΣ ΚΑΙ ΕΞΟΔΑ ΠΡΟΣΩΠΙΚΟΥ		176,766,982	

92.00.01.61	ΑΜΟΙΒΕΣ ΚΑΙ ΕΞΟΔΑ ΤΡΙΤΩΝ	2,493,530	
92.00.01.62	ΠΑΡΟΧΕΣ ΤΡΙΤΩΝ	85,488,112	
92.00.01.64	ΔΙΑΦΟΡΑ ΕΞΟΔΑ	28,874,382	
92.00.01.66	ΑΠΟΣΒΕΣΕΙΣ ΠΑΓΙΩΝ	17,763,990	
92.00.02	ΠΟΤΟΠΟΙΟ		
92.00.02.60	ΑΜΟΙΒΕΣ ΚΑΙ ΕΞΟΔΑ ΠΡΩΣΩΠΙΚΟΥ	14,631,398	
92.00.02.61	ΑΜΟΙΒΕΣ ΚΑΙ ΕΞΟΔΑ ΤΡΙΤΟΥ	74,744	
92.00.02.62	ΠΑΡΟΧΕΣ ΤΡΙΤΩΝ	2,039,861	
92.00.02.64	ΔΙΑΦΟΡΑ ΕΞΟΔΑ	20,000,000	
92.00.02.66	ΑΠΟΣΒΕΣΕΙΣ ΠΑΓΙΩΝ	606,559	
92.00.03	ΑΠΟΣΤΑΓΜΑΤΟΠΟΙΟ		
92.00.03.60	ΑΜΟΙΒΕΣ ΚΑΙ ΕΞΟΔΑ ΠΡΟΣΩΠΙΚΟΥ	44,980,300	
92.00.03.61	ΑΜΟΙΒΕΣ ΚΑΙ ΕΞΟΔΑ ΤΡΙΤΩΝ	296,609	
92.00.03.62	ΠΑΡΟΧΕΣ ΤΡΙΤΩΝ	21,671,740	
92.00.03.64	ΔΙΑΦΟΡΑ ΕΞΟΔΑ	780,000	
92.00.03.66	ΑΠΟΣΒΕΣΕΙΣ ΠΑΓΙΩΝ	530,354	
92.01	ΕΞΟΔΑ ΛΕΙΤΟΥΡΓΙΑΣ ΔΙΟΙΚΗΣΗΣ		
92.01.60	ΑΜΟΙΒΕΣ ΚΑΙ ΕΞΟΔΑ ΠΡΟΣΩΠΙΚΟΥ	73,124,088	
92.01.61	ΑΜΟΙΒΕΣ ΚΑΙ ΕΞΟΔΑ ΤΡΙΤΩΝ	28,448,880	
92.01.62	ΠΑΡΟΧΕΣ ΤΡΙΤΩΝ	14,202,189	
92.01.63	ΦΟΡΟΙ - ΤΕΛΗ	7,753,501	
92.01.64	ΔΙΑΦΟΡΑ ΕΞΟΔΑ	22,853,777	
92.01.66	ΑΠΟΣΒΕΣΕΙΣ ΠΑΓΙΩΝ	11,311,999	
92.03	ΕΞΟΔΑ ΛΕΙΤΟΥΡΓΙΑΣ ΔΙΑΘΕΣΗΣ		
92.03.60	ΑΜΟΙΒΕΣ ΚΑΙ ΕΞΟΔΑ ΠΡΟΣΩΠΙΚΟΥ	43,988,572	
92.03.61	ΑΜΟΙΒΕΣ ΚΑΙ ΕΞΟΔΑ ΤΡΙΤΩΝ	56,656,522	
92.03.62	ΠΑΡΟΧΕΣ ΤΡΙΤΩΝ	23,486,448	
92.03.63	ΦΟΡΟΙ - ΤΕΛΗ	113,316,671	
92.03.64	ΔΙΑΦΟΡΑ ΕΞΟΔΑ		
92.03.66	ΑΠΟΣΒΕΣΕΙΣ ΠΑΓΙΩΝ	18,507,251	
92.03.68	ΠΡΟΒΛΕΥΕΙΣ ΕΚΜΕΤΑΛΕΥΣΗΣ	10,000,000	
92.04	ΕΞΟΔΑ ΧΡΗΜΑΤΟΟΙΚΟΝΟΜΙΚΗΣ ΛΕΙΤΟΥΡΓΙΑΣ		
92.04.65	ΕΞΟΔΑ ΧΡΗΜΑΤΟΔΟΤΗΣΗΣ	430,755,805	

90	ΕΝΔΙΑΜΕΣΟΙ ΑΝΤΙΚΡΥΖΟΜΕΝΟΙ ΛΟΓΑΡΙΑΣΜΟΙ			1,902,855,864
90.06	ΟΡΓΑΝΙΚΑ ΕΞΟΔΑ ΚΑΤ' ΕΙΔΟΣ ΛΟΓΙΣΜΕΝΑ			
90.06.60	ΑΜΟΙΒΕΣ ΚΑΙ ΕΞΟΔΑ ΠΡΟΣΩΠΙΚΟΥ	571,428,670		
90.06.61	ΑΜΟΙΒΕΣ ΚΑΙ ΕΞΟΔΑ ΤΡΙΤΩΝ	88,966,873		
90.06.62	ΠΑΡΟΧΕΣ ΤΡΙΤΩΝ	311,639,605		
90.06.63	ΦΟΡΟΙ – ΤΕΛΗ	121,070,172		
90.06.64	ΔΙΑΦΟΡΑ ΕΞΟΔΑ	260,175,779		
90.06.65	ΕΞΟΔΑ ΧΡΗΜΑΤΟΔΟΤΗΣΗΣ	430,755,805		
90.06.66	ΑΠΟΣΒΕΣΕΙΣ ΠΑΓΙΩΝ	108,818,960		
90.06.68	ΠΡΟΒΛΕΨΕΙΣ ΕΚΜΕΤΑΛΕΥΣΗΣ	10,000,000		

Β' ΠΡΟΣΔΙΟΡΙΣΜΟΣ ΚΟΣΤΟΥΣ ΠΡΟΙΟΝΤΩΝ

93.00 ΚΟΣΤΟΣ ΠΑΡΑΓΩΓΗΣ ΟΙΝΟΠΝΕΥΜΑΤΟΠΟΙΑΣ

93.00.31 Κόστος παραγωγής διοξειδίου του άνθρακα

1. Μεταφορά των άμεσων και έμμεσων εξόδων από τον λογαριασμό 92 στο κόστος παραγωγής του διοξειδίου του άνθρακα

93	ΚΟΣΤΟΣ ΠΑΡΑΓΩΓΗΣ			395,000
93.00	ΚΟΣΤΟΣ ΠΑΡΑΓΩΓΗΣ ΟΙΝΟΠΝΕΥΜΑΤΟΠΟΙΑΣ			
93.00.31	ΚΟΣΤΟΣ ΠΑΡΑΓΩΓΗΣ ΔΙΟΞΕΙΔΙΟΥ ΤΟΥ ΑΝΘΡΑΚΑ			
93.00.31.01	ΚΟΣΤΟΣ ΑΜΕΣΩΝ ΕΞΟΔΩΝ ΠΑΡΑΓΩΓΗΣ			
93.00.31.01.60	ΑΜΟΙΒΕΣ ΚΑΙ ΕΞΟΔΑ ΠΡΟΣΩΠΙΚΟΥ	320,000		
93.00.31.01.62	ΠΑΡΟΧΕΣ ΤΡΙΤΩΝ	30,000		
93.00.31.01.64	ΔΙΑΦΟΡΑ ΕΞΟΔΑ	25,000		
93.01.01.01.66	ΑΠΟΣΒΕΣΕΙΣ ΠΑΓΙΩΝ	20,000		
92	ΚΕΝΤΡΑ (ΘΕΣΕΙΣ) ΚΟΣΤΟΥΣ			395,000
92.00	ΕΞΟΔΑ ΛΕΙΤΟΥΡΓΙΑΣ ΠΑΡΑΓΩΓΗΣ			
92.00.00	ΕΞΟΔΑ ΛΕΙΤΟΥΡΓΙΑΣ ΚΥΡΙΩΝ ΤΜΗΜΑΤΩΝ ΠΑΡΑΓΩΓΗΣ			
92.00.00.00	ΤΜΗΜΑ ΠΑΡΑΓΩΓΗΣ NO 1 ΟΙΝΟΠΝΕΥΜΑΤΟΠΟΙΟΥ			
92.00.00.00.60	ΑΜΟΙΒΕΣ ΚΑΙ ΕΞΟΔΑ ΠΡΟΣΩΠΙΚΟΥ	320,000		

92.00.00.00.62	ΠΑΡΟΧΕΣ ΤΡΙΤΩΝ	30,000	
92.00.00.00.64	ΔΙΑΦΟΡΑ ΕΞΟΔΑ	25,000	
92.00.00.00.66	ΑΠΟΣΒΕΣΕΙΣ ΠΑΓΙΩΝ	20,000	

2. Μεταφορά των αναλώσεων από τα αποθέματα στο κόστος παραγωγής του διοξειδίου άνθρακα

93	ΚΟΣΤΟΣ ΠΑΡΑΓΩΓΗΣ		546,000
93.00	ΚΟΣΤΟΣ ΠΑΡΑΓΩΓΗΣ ΟΙΝΟΠΝΕΥΜΑΤΟΠΟΙΑΣ		
93.00.31	ΚΟΣΤΟΣ ΠΑΡΑΓΩΓΗΣ ΔΙΟΞΕΙΔΙΟΥ ΤΟΥ ΑΝΘΡΑΚΑ		
93.00.31.00	ΚΟΣΤΟΣ ΑΝΑΛΩΜΕΝΩΝ ΑΜΕΣΣΩΝ ΥΛΙΚΩΝ		
93.00.31.00.00	ΣΤΑΦΙΔΑ ΚΟΡΙΝΘΙΑΚΗ	90,000	
93.00.31.00.01	ΜΕΛΑΣΑ	446,000	
93.00.31.00.02	ΣΥΚΑ	10,000	
94	ΑΠΟΘΕΜΑΤΑ		546,000
94.24	ΠΡΩΤΕΣ ΚΑΙ ΒΟΗΘΗΤΙΚΕΣ ΥΛΕΣ - ΥΛΙΚΑ ΣΥΣΚΕΥΑΣΙΑΣ		
94.24.01	ΣΤΑΦΙΔΑ ΚΟΡΙΝΘΙΑΚΗ	90,000	
94.24.03	ΜΕΛΑΣΑ	446,000	
94.24.04	ΣΥΚΑ	10,000	

3. Μεταφορά της παραγωγής του διοξειδίου του άνθρακα στα αποθέματα

94	ΑΠΟΘΕΜΑΤΑ		941,000
94.21	ΠΡΟΙΟΝΤΑ ΕΤΟΙΜΑ ΚΑΙ ΗΜΙΤΕΛΗ		
94.21.01	ΠΡΟΙΟΝΤΑ ΕΤΟΙΜΑ ΚΑΙ ΗΜΙΤΕΛΗ ΟΙΝΟΠΝΕΥΜΑΤΟΠΟΙΟΥ		
94.21.01.31	ΔΙΟΞΕΙΔΙΟ ΤΟΥ ΑΝΘΡΑΚΑ	941,000	
93	ΚΟΣΤΟΣ ΠΑΡΑΓΩΓΗΣ		941,000
93.00	ΚΟΣΤΟΣ ΠΑΡΑΓΩΓΗΣ ΟΙΝΟΠΝΕΥΜΑΤΟΠΟΙΟΥ		
93.00.01	ΚΟΣΤΟΣ ΠΑΡΑΓΩΓΗΣ ΔΙΟΞΕΙΔΙΟΥ ΤΟΥ ΑΝΘΡΑΚΑ	941,000	

93.01 ΚΟΣΤΟΣ ΠΑΡΑΓΩΓΗΣ ΟΙΝΟΠΟΙΑΣ

Στο σημείο αυτό θα παρακολουθήσουμε τη διαδικασία προσδιορισμού του κόστους κάποιων από τα προϊόντα του τμήματος οινολογίας της επιχείρησης. Κάποια από τα προϊόντα αυτά είναι έτοιμα προϊόντα και θα καταχωρηθούν στα έτοιμα προϊόντα και κάποια άλλα θα χρησιμοποιηθούν για την παραγωγή άλλων προϊόντων του τμήματος και θα καταχωρηθούν στην παραγωγή σε εξέλιξη.

93.01.01 Κόστος παραγωγής γλεύκους Σταφίδας

1. Μεταφορά των άμεσων και έμμεσων εξόδων από τον λογαριασμό 92 στο κόστος παραγωγής του προϊόντος.

93	ΚΟΣΤΟΣ ΠΑΡΑΓΩΓΗΣ		4,185,427	
93.01	ΚΟΣΤΟΣ ΠΑΡΑΓΩΓΗΣ ΟΙΝΟΠΟΙΑΣ			
93.01.01	ΚΟΣΤΟΣ ΠΑΡΑΓΩΓΗΣ ΓΛΕΥΚΟΥΣ ΣΤΑΦΙΔΑΣ			
93.01.01.01	ΚΟΣΤΟΣ ΑΜΕΣΩΝ ΕΞΟΔΩΝ ΠΑΡΑΓΩΓΗΣ			
93.01.01.01.60	ΑΜΟΙΒΕΣ ΚΑΙ ΕΞΟΔΑ ΠΡΟΣΩΠΙΚΟΥ	3,385,272		
93.01.01.01.61	ΑΜΟΙΒΕΣ ΚΑΙ ΕΞΟΔΑ ΤΡΙΤΩΝ	430,853		
93.01.01.01.62	ΠΑΡΟΧΕΣ ΤΡΙΤΩΝ	338,527		
93.01.01.01.66	ΑΠΟΣΒΕΣΕΙΣ ΠΑΓΙΩΝ	30,775		
92	ΚΕΝΤΡΑ (ΘΕΣΕΙΣ) ΚΟΣΤΟΥΣ			4,185,427
92.00	ΕΞΟΔΑ ΛΕΙΤΟΥΡΓΙΑΣ ΠΑΡΑΓΩΓΗΣ			
92.00.00	ΕΞΟΔΑ ΛΕΙΤΟΥΡΓΙΑΣ ΚΥΡΙΩΝ ΤΜΗΜΑΤΩΝ ΠΑΡΑΓΩΓΗΣ			
92.00.00.01	ΤΜΗΜΑ ΠΑΡΑΓΩΓΗΣ ΝΟ 2 ΟΙΝΟΠΟΙΟ			
92.00.00.01.60	ΑΜΟΙΒΕΣ ΚΑΙ ΕΞΟΔΑ ΠΡΟΣΩΠΙΚΟΥ	3,385,272		
92.00.00.01.61	ΑΜΟΙΒΕΣ ΚΑΙ ΕΞΟΔΑ ΤΡΙΤΩΝ	430,853		
92.00.00.01.62	ΠΑΡΟΧΕΣ ΤΡΙΤΩΝ	338,527		
92.00.00.01.66	ΑΠΟΣΒΕΣΕΙΣ ΠΑΓΙΩΝ	30,775		

2. Μεταφορά των αναλώσεων από το λογαριασμό 94 στο κόστος παραγωγής

93	ΚΟΣΤΟΣ ΠΑΡΑΓΩΓΗΣ		32,089,680	
93.01	ΚΟΣΤΟΣ ΠΑΡΑΓΩΓΗΣ ΟΙΝΟΠΟΙΟΥ			
93.01.01	ΚΟΣΤΟΣ ΠΑΡΑΓΩΓΗΣ ΓΛΕΥΚΟΥΣ ΣΤΑΦΙΔΑΣ			

93.01.01.00	ΚΟΣΤΟΣ ΑΝΑΛΩΣΕΩΝ ΑΜΕΣΩΝ ΥΛΙΚΩΝ		
93.01.01.00.00	ΣΤΑΦΥΛΙΑ ΣΤΑΦΙΔΑ ΚΟΡΙΝΘΙΑΚΗ	32,089,680	
94	ΑΠΟΘΕΜΑΤΑ		32,089,680
94.24	ΠΡΩΤΕΣ ΚΑΙ ΒΟΗΘΗΤΙΚΕΣ ΥΛΕΣ - ΥΛΙΚΑ ΣΥΣΚΕΥΑΣΙΑΣ		
94.24.26	ΣΤΑΦΥΛΙΑ		
94.24.26.00	ΣΤΑΦΥΛΙΑ ΣΤΑΦΙΔΑ ΚΟΡΙΝΘΙΑΚΗ	32,089,680	

3. Μεταφορά της παραγωγής στα αποθέματα στην παραγωγή σε εξέλιξη

94	ΑΠΟΘΕΜΑΤΑ		36,275,107
94.23	ΠΑΡΑΓΩΓΗ ΣΕ ΕΞΕΛΙΞΗ		
94.23.01	ΠΑΡΑΓΩΓΗ ΣΕ ΕΞΕΛΙΞΗ ΟΙΝΟΠΟΙΟΥ		
94.23.01.01	ΠΑΡΑΓΩΓΗ ΣΕ ΕΞΕΛΙΞΗ ΓΛΕΥΚΟΥΣ ΣΤΑΦΙΔΑΣ	36,275,107	
93	ΚΟΣΤΟΣ ΠΑΡΑΓΩΓΗΣ		36,275,107
93.01	ΚΟΣΤΟΣ ΠΑΡΑΓΩΓΗΣ ΟΙΝΟΠΟΙΟΥ		
93.01.01	ΚΟΣΤΟΣ ΠΑΡΑΓΩΓΗΣ ΓΛΕΥΚΟΥΣ ΣΤΑΦΙΔΑΣ	36,275,107	

93.01.02 Κόστος παραγωγής γλεύκους Μαυροδάφνης

1. Μεταφορά των άμεσων και έμμεσων εξόδων παραγωγής από το λογαριασμό 92 στο κόστος παραγωγής του γλεύκους Μαυροδάφνης

93	ΚΟΣΤΟΣ ΠΑΡΑΓΩΓΗΣ		3,609,222
93.01	ΚΟΣΤΟΣ ΠΑΡΑΓΩΓΗΣ ΟΙΝΟΠΟΙΟΥ		
93.01.02	ΚΟΣΤΟΣ ΠΑΡΑΓΩΓΗΣ ΓΛΕΥΚΟΥΣ ΜΑΥΡΟΔΑΦΝΗΣ		
93.01.02.01	ΚΟΣΤΟΣ ΑΜΕΣΩΝ ΕΞΟΔΩΝ ΠΑΡΑΓΩΓΗΣ		
93.01.02.01.60	ΑΜΟΙΒΕΣ ΚΑΙ ΕΞΟΔΑ ΠΡΟΣΩΠΙΚΟΥ	2,919,224	
93.01.02.01.61	ΑΜΟΙΒΕΣ ΚΑΙ ΕΞΟΔΑ ΤΡΙΤΩΝ	371,538	
93.01.02.01.62	ΠΑΡΟΧΕΣ ΤΡΙΤΩΝ	291,922	
93.01.02.01.66	ΑΠΟΣΒΕΣΕΙΣ ΠΑΓΙΩΝ	26,538	
92	ΚΕΝΤΡΑ (ΘΕΣΕΙΣ) ΚΟΣΤΟΥΣ		3,609,222
92.00	ΕΞΟΔΑ ΛΕΙΤΟΥΡΓΙΑΣ ΠΑΡΑΓΩΓΗΣ		

92.00.00	ΕΞΟΔΑ ΛΕΙΤΟΥΡΓΙΑΣ ΚΥΡΙΩΝ ΤΜΗΜΑΤΩΝ ΕΡΓΟΣΤΑΣΙΟΥ		
92.00.00.01	ΤΜΗΜΑ ΠΑΡΑΓΩΓΗΣ ΝΟ 2 ΟΙΝΟΠΟΙΟ		
92.00.00.01.60	ΑΜΟΙΒΕΣ ΚΑΙ ΕΞΟΔΑ ΠΡΟΣΩΠΙΚΟΥ	2,919,224	
92.00.00.01.61	ΑΜΟΙΒΕΣ ΚΑΙ ΕΞΟΔΑ ΤΡΙΤΩΝ	371,538	
92.00.00.01.62	ΠΑΡΟΧΕΣ ΤΡΙΤΩΝ	291,922	
92.00.00.01.66	ΑΠΟΣΒΕΣΕΙΣ ΠΑΓΙΩΝ	26,538	

2. Μεταφορά των αναλώσεων από το λογαριασμό 94 στο κόστος παραγωγής του γλεύκους Μαυροδάφνης

93	ΚΟΣΤΟΣ ΠΑΡΑΓΩΓΗΣ		71,321,950
93.01	ΚΟΣΤΟΣ ΠΑΡΑΓΩΓΗΣ ΟΙΝΟΠΟΙΟΥ		
93.01.02	ΚΟΣΤΟΣ ΠΑΡΑΓΩΓΗΣ ΓΛΕΥΚΟΥΣ ΜΑΥΡΟΔΑΦΝΗΣ		
93.01.02.00	ΚΟΣΤΟΣ ΑΝΑΛΩΜΕΝΩΝ ΑΜΕΣΩΝ ΥΛΙΚΩΝ		
93.01.02.00.00	ΣΤΑΦΥΛΙΑ ΜΑΥΡΟΔΑΦΝΗ ΠΑΤΡΩΝ	71,321,950	
94	ΑΠΟΘΕΜΑΤΑ		71,321,950
94.24	ΠΡΩΤΕΣ ΚΑΙ ΒΟΗΘΗΤΙΚΕΣ ΥΛΕΣ - ΥΛΙΚΑ ΣΥΣΚΕΥΑΣΙΑΣ		
94.24.26	ΣΤΑΦΥΛΙΑ		
94.24.26.01	ΣΤΑΦΥΛΙΑ ΜΑΥΡΟΔΑΦΝΗ ΠΑΤΡΩΝ	71,321,950	

3. Μεταφορά της παραγωγής στα αποθέματα στην παραγωγή σε εξέλιξη

94	ΑΠΟΘΕΜΑΤΑ		74,931,172
94.23	ΠΑΡΑΓΩΓΗ ΣΕ ΕΞΕΛΙΞΗ		
94.23.01	ΠΑΡΑΓΩΓΗ ΣΕ ΕΞΕΛΙΞΗ ΟΙΝΟΠΟΙΟΥ		
94.23.01.02	ΠΑΡΑΓΩΓΗ ΣΕ ΕΞΕΛΙΞΗ ΓΛΕΥΚΟΥΣ ΜΑΥΡΟΔΑΦΝΗΣ	74,931,172	
93	ΚΟΣΤΟΣ ΠΑΡΑΓΩΓΗΣ		74,931,172
93.01	ΚΟΣΤΟΣ ΠΑΡΑΓΩΓΗΣ ΟΙΝΟΠΟΙΟΥ		
93.01.02	ΚΟΣΤΟΣ ΠΑΡΑΓΩΓΗΣ ΓΛΕΥΚΟΥΣ ΜΑΥΡΟΔΑΦΝΗΣ	74,931,172	

93.01.05 Κόστος παραγωγής γλεύκους Ροδίτη

1. Μεταφορά των άμεσων και έμμεσων εξόδων παραγωγής από των 92 στο κόστος παραγωγής γλεύκους Ροδίτη

93	ΚΟΣΤΟΣ ΠΑΡΑΓΩΓΗΣ		30,672,235
93.01	ΚΟΣΤΟΣ ΠΑΡΑΓΩΓΗΣ ΟΙΝΟΠΟΙΟΥ		
93.01.05	ΚΟΣΤΟΣ ΠΑΡΑΓΩΓΗΣ ΓΛΕΥΚΟΥΣ ΡΟΔΙΤΗ		
93.01.05.01	ΚΟΣΤΟΣ ΑΜΕΣΩΝ ΕΞΟΔΩΝ ΠΑΡΑΓΩΓΗΣ		
93.01.05.01.60	ΑΜΟΙΒΕΣ ΚΑΙ ΕΞΟΔΑ ΠΡΟΣΩΠΙΚΟΥ	25,421,144	
93.01.05.01.61	ΑΜΟΙΒΕΣ ΚΑΙ ΕΞΟΔΑ ΤΡΙΤΩΝ	543,181	
93.01.05.01.62	ΠΑΡΟΧΕΣ ΤΡΙΤΩΝ	3,994,751	
93.01.05.01.64	ΔΙΑΦΟΡΑ ΕΞΟΔΑ	350,000	
93.01.05.01.66	ΑΠΟΣΒΕΣΕΙΣ ΠΑΓΙΩΝ	363,159	
92	ΚΕΝΤΡΑ (ΘΕΣΕΙΣ) ΚΟΣΤΟΥΣ		30,672,235
92.00	ΕΞΟΔΑ ΛΕΙΤΟΥΡΓΙΑΣ ΠΑΡΑΓΩΓΗΣ		
92.00.00	ΕΞΟΔΑ ΛΕΙΤΟΥΡΓΙΑΣ ΚΥΡΙΩΝ ΤΜΗΜΑΤΩΝ ΕΡΓΟΣΤΑΣΙΟΥ		
92.00.00.01	ΤΜΗΜΑ ΠΑΡΑΓΩΓΗΣ NO 2 ΟΙΝΟΠΟΙΟ		
92.00.00.01.60	ΑΜΟΙΒΕΣ ΚΑΙ ΕΞΟΔΑ ΠΡΟΣΩΠΙΚΟΥ	25,421,144	
92.00.00.01.61	ΑΜΟΙΒΕΣ ΚΑΙ ΕΞΟΔΑ ΤΡΙΤΩΝ	543,181	
92.00.00.01.62	ΠΑΡΟΧΕΣ ΤΡΙΤΩΝ	3,994,751	
92.00.00.01.64	ΔΙΑΦΟΡΑ ΕΞΟΔΑ	350,000	
92.00.00.01.66	ΑΠΟΣΒΕΣΕΙΣ ΠΑΓΙΩΝ	363,159	

2. Μεταφορά των αναλώσεων από τα αποθέματα στο κόστος παραγωγής του γλεύκους Ροδίτη

93	ΚΟΣΤΟΣ ΠΑΡΑΓΩΓΗΣ		239,155,970
93.01	ΚΟΣΤΟΣ ΠΑΡΑΓΩΓΗΣ ΟΙΝΟΠΟΙΟΥ		
93.01.05	ΚΟΣΤΟΣ ΠΑΡΑΓΩΓΗΣ ΓΛΕΥΚΟΥΣ ΡΟΔΙΤΗ		
93.01.05.00	ΚΟΣΤΟΣ ΑΝΑΛΩΜΕΝΩΝ ΑΜΕΣΩΝ ΥΛΙΚΩΝ		
93.01.05.00.00	ΣΤΑΦΥΛΙΑ ΡΟΔΙΤΗΣ	239,155,970	
94	ΑΠΟΘΕΜΑΤΑ		239,155,970
94.24	ΠΡΩΤΕΣ ΚΑΙ ΒΟΗΘΗΤΙΚΕΣ ΥΛΕΣ - ΥΛΙΚΑ ΣΥΣΚΕΥΑΣΙΑΣ		
94.24.26	ΣΤΑΦΥΛΙΑ		

94.24.26.02	ΣΤΑΦΥΛΙΑ ΡΟΔΙΤΗ	239,155,970	
-------------	-----------------	-------------	--

3. Μεταφορά της παραγωγής του γλεύκους Ροδίτη στην παραγωγή σε εξέλιξη

94	ΑΠΟΘΕΜΑΤΑ		269,828,205
94.23	ΠΑΡΑΓΩΓΗ ΣΕ ΕΞΕΛΙΞΗ		
94.23.01	ΠΑΡΑΓΩΓΗ ΣΕ ΕΞΕΛΙΞΗ ΟΙΝΟΠΟΙΟΥ		
94.23.01.05	ΠΑΡΑΓΩΓΗ ΣΕ ΕΞΕΛΙΞΗ ΓΛΕΥΚΟΥΣ ΡΟΔΙΤΗ	269,828,205	
93	ΚΟΣΤΟΣ ΠΑΡΑΓΩΓΗΣ		269,828,205
93.01	ΚΟΣΤΟΣ ΠΑΡΑΓΩΓΗΣ ΟΙΝΟΠΟΙΟΥ		
93.01.05	ΚΟΣΤΟΣ ΠΑΡΑΓΩΓΗΣ ΓΛΕΥΚΟΥΣ ΡΟΔΙΤΗ	269,828,205	

93.01.11 Κόστος παραγωγής γλεύκους ερυθρού μαντιλαριάς

1. Μεταφορά των άμεσων και έμμεσων εξόδων παραγωγής στο κόστος παραγωγής γλεύκους ερυθρού μαντιλαριάς

93	ΚΟΣΤΟΣ ΠΑΡΑΓΩΓΗΣ		1,314,893
93.01	ΚΟΣΤΟΣ ΠΑΡΑΓΩΓΗΣ ΟΙΝΟΠΟΙΟΥ		
93.01.11	ΚΟΣΤΟΣ ΠΑΡΑΓΩΓΗΣ ΓΛΕΥΚΟΥΣ ΕΡΥΘΡΟΥ ΜΑΝΤΙΛΑΡΙΑΣ		
93.01.11.01	ΚΟΣΤΟΣ ΑΜΕΣΩΝ ΕΞΟΔΩΝ ΠΑΡΑΓΩΓΗΣ		
93.01.11.01.60	ΑΜΟΙΒΕΣ ΚΑΙ ΕΞΟΔΑ ΠΡΟΣΩΠΙΚΟΥ	683,144	
93.01.11.01.61	ΑΜΟΙΒΕΣ ΚΑΙ ΕΞΟΔΑ ΤΡΙΤΩΝ	14,639	
93.01.11.01.62	ΠΑΡΟΧΕΣ ΤΡΙΤΩΝ	107,351	
93.01.11.01.64	ΔΙΑΦΟΡΑ ΕΞΟΔΑ	500,000	
93.01.11.01.66	ΑΠΟΣΒΕΣΕΙΣ ΠΑΓΙΩΝ	9,759	
92	ΚΕΝΤΡΑ (ΘΕΣΕΙΣ) ΚΟΣΤΟΥΣ		1,314,893
92.00	ΕΞΟΔΑ ΛΕΙΤΟΥΡΓΙΑΣ ΠΑΡΑΓΩΓΗΣ		
92.00.00	ΕΞΟΔΑ ΛΕΙΤΟΥΡΓΙΑΣ ΚΥΡΙΩΝ ΤΜΗΜΑΤΩΝ ΕΡΓΟΣΤΑΣΙΟΥ		
92.00.00.01	ΤΜΗΜΑ ΠΑΡΑΓΩΓΗΣ ΝΟ 2 ΟΙΝΟΠΟΙΟ		
92.00.00.01.60	ΑΜΟΙΒΕΣ ΚΑΙ ΕΞΟΔΑ ΠΡΟΣΩΠΙΚΟΥ	683,144	
92.00.00.01.61	ΑΜΟΙΒΕΣ ΚΑΙ ΕΞΟΔΑ ΤΡΙΤΩΝ	14,639	
92.00.00.01.62	ΠΑΡΟΧΕΣ ΤΡΙΤΩΝ	107,351	
92.00.00.01.64	ΔΙΑΦΟΡΑ ΕΞΟΔΑ	500,000	

92.00.00.01.66	ΑΠΟΣΒΕΣΕΙΣ ΠΑΓΙΩΝ	9,759	
----------------	-------------------	-------	--

2. Μεταφορά των αναλώσεων από τα αποθέματα στο κόστος παραγωγής του γλεύκου ερυθρού Μαντιλαριάς

93	ΚΟΣΤΟΣ ΠΑΡΑΓΩΓΗΣ		8,631,700
93.01	ΚΟΣΤΟΣ ΠΑΡΑΓΩΓΗΣ ΟΙΝΟΠΟΙΟΥ		
93.01.11	ΚΟΣΤΟΣ ΠΑΡΑΓΩΓΗΣ ΓΛΕΥΚΟΥΣ ΕΡΥΘΡΟΥ ΜΑΝΤΙΛΑΡΙΑΣ		
93.01.11.00	ΚΟΣΤΟΣ ΑΝΑΛΩΜΕΝΩΝ ΑΜΕΣΣΩΝ ΥΛΙΚΩΝ		
93.01.11.00.00	ΣΤΑΦΥΛΙΑ ΡΟΔΙΤΗΣ	8,631,700	
94	ΑΠΟΘΕΜΑΤΑ		8,631,700
94.24	ΠΡΩΤΕΣ ΚΑΙ ΒΟΗΘΗΤΙΚΕΣ ΥΛΕΣ - ΥΛΙΚΑ ΣΥΣΚΕΥΑΣΙΑΣ		
94.24.26	ΣΤΑΦΥΛΙΑ		
94.24.26.03	ΣΤΑΦΥΛΙΑ ΕΡΥΘΡΟΥ ΜΑΝΤΙΛΑΡΙΑΣ	8,631,700	

3. Μεταφορά της παραγωγής του γλεύκου ερυθρού Μαντιλαριάς στην παραγωγή σε εξέλιξη

94	ΑΠΟΘΕΜΑΤΑ		9,946,539
94.23	ΠΑΡΑΓΩΓΗ ΣΕ ΕΞΕΛΙΞΗ		
94.23.01	ΠΑΡΑΓΩΓΗ ΣΕ ΕΞΕΛΙΞΗ ΟΙΝΟΠΟΙΟΥ		
94.23.01.11	ΠΑΡΑΓΩΓΗ ΣΕ ΕΞΕΛΙΞΗ ΓΛΕΥΚΟΥΣ ΕΡΥΘΡΟΥ ΜΑΝΤΙΛΑΡΙΑΣ	9,946,539	
93	ΚΟΣΤΟΣ ΠΑΡΑΓΩΓΗΣ		9,946,539
93.01	ΚΟΣΤΟΣ ΠΑΡΑΓΩΓΗΣ ΟΙΝΟΠΟΙΟΥ		
93.01.11	ΚΟΣΤΟΣ ΠΑΡΑΓΩΓΗΣ ΓΛΕΥΚΟΥΣ ΕΡΥΘΡΟΥ ΜΑΝΤΙΛΑΡΙΑΣ	9,946,539	

93.01.12 Κόστος παραγωγής γλεύκου λευκού

1. Μεταφορά των άμεσων και έμμεσων εξόδων παραγωγής στο κόστος παραγωγής γλεύκου λευκού

93	ΚΟΣΤΟΣ ΠΑΡΑΓΩΓΗΣ		684,333
93.01	ΚΟΣΤΟΣ ΠΑΡΑΓΩΓΗΣ ΟΙΝΟΠΟΙΟΥ		
93.01.12	ΚΟΣΤΟΣ ΠΑΡΑΓΩΓΗΣ ΓΛΕΥΚΟΥΣ ΛΕΥΚΟΥ		
93.01.12.01	ΚΟΣΤΟΣ ΑΜΕΣΣΩΝ ΕΞΟΔΩΝ ΠΑΡΑΓΩΓΗΣ		
93.01.12.01.60	ΑΜΟΙΒΕΣ ΚΑΙ ΕΞΟΔΑ ΠΡΟΣΩΠΙΚΟΥ	447,944	

93.01.12.01.61	ΑΜΟΙΒΕΣ ΚΑΙ ΕΞΟΔΑ ΤΡΙΤΩΝ	9,599	
93.01.12.01.62	ΠΑΡΟΧΕΣ ΤΡΙΤΩΝ	70,391	
93.01.12.01.64	ΔΙΑΦΟΡΑ ΕΞΟΔΑ	150,000	
93.01.12.01.66	ΑΠΟΣΒΕΣΕΙΣ ΠΑΓΙΩΝ	6,399	
92	ΚΕΝΤΡΑ (ΘΕΣΕΙΣ) ΚΟΣΤΟΥΣ		684,333
92.00	ΕΞΟΔΑ ΛΕΙΤΟΥΡΓΙΑΣ ΠΑΡΑΓΩΓΗΣ		
92.00.00	ΕΞΟΔΑ ΛΕΙΤΟΥΡΓΙΑΣ ΚΥΡΙΩΝ ΤΜΗΜΑΤΩΝ ΕΡΓΟΣΤΑΣΙΟΥ		
92.00.00.01	ΤΜΗΜΑ ΠΑΡΑΓΩΓΗΣ ΝΟ 2 ΟΙΝΟΠΟΙΟ		
92.00.00.01.60	ΑΜΟΙΒΕΣ ΚΑΙ ΕΞΟΔΑ ΠΡΟΣΩΠΙΚΟΥ	447,944	
92.00.00.01.61	ΑΜΟΙΒΕΣ ΚΑΙ ΕΞΟΔΑ ΤΡΙΤΩΝ	9,599	
92.00.00.01.62	ΠΑΡΟΧΕΣ ΤΡΙΤΩΝ	70,391	
92.00.00.01.64	ΔΙΑΦΟΡΑ ΕΞΟΔΑ	150,000	
92.00.00.01.66	ΑΠΟΣΒΕΣΕΙΣ ΠΑΓΙΩΝ	6,399	

2. Μεταφορά των αναλώσεων από τα αποθέματα στο κόστος παραγωγής του γλεύκους Λευκού

93	ΚΟΣΤΟΣ ΠΑΡΑΓΩΓΗΣ		4,015,505
93.01	ΚΟΣΤΟΣ ΠΑΡΑΓΩΓΗΣ ΟΙΝΟΠΟΙΟΥ		
93.01.12	ΚΟΣΤΟΣ ΠΑΡΑΓΩΓΗΣ ΓΛΕΥΚΟΥΣ ΛΕΥΚΟΥ		
93.01.12.00	ΚΟΣΤΟΣ ΑΝΑΛΩΜΕΝΩΝ ΑΜΕΣΩΝ ΥΛΙΚΩΝ		
93.01.12.00.00	ΣΤΑΦΥΛΙΑ ΡΟΔΙΤΗΣ	4,015,505	
94	ΑΠΟΘΕΜΑΤΑ		4,015,505
94.24	ΠΡΩΤΕΣ ΚΑΙ ΒΟΗΘΗΤΙΚΕΣ ΥΛΕΣ - ΥΛΙΚΑ ΣΥΣΚΕΥΑΣΙΑΣ		
94.24.26	ΣΤΑΦΥΛΙΑ		
94.24.26.04	ΣΤΑΦΥΛΙΑ ΛΕΥΚΟΥ	4,015,505	

3. Μεταφορά της παραγωγής του γλεύκους λευκού στην παραγωγή σε εξέλιξη

94	ΑΠΟΘΕΜΑΤΑ		4,699,838
94.23	ΠΑΡΑΓΩΓΗ ΣΕ ΕΞΕΛΙΞΗ		
94.23.01	ΠΑΡΑΓΩΓΗ ΣΕ ΕΞΕΛΙΞΗ ΟΙΝΟΠΟΙΟΥ		
94.23.01.12	ΠΑΡΑΓΩΓΗ ΣΕ ΕΞΕΛΙΞΗ ΓΛΕΥΚΟΥΣ ΛΕΥΚΟΥ	4,699,838	
93	ΚΟΣΤΟΣ ΠΑΡΑΓΩΓΗΣ		4,699,838

93.01	ΚΟΣΤΟΣ ΠΑΡΑΓΩΓΗΣ ΟΙΝΟΠΟΙΟΥ		
93.01.12	ΚΟΣΤΟΣ ΠΑΡΑΓΩΓΗΣ ΓΛΕΥΚΟΥΣ ΛΕΥΚΟΥ	4,699,838	

93.01.14 Κόστος παραγωγής γλεύκους ερυθρού

1. Μεταφορά των άμεσων και έμμεσων εξόδων παραγωγής στο κόστος παραγωγής γλεύκους ερυθρού

93	ΚΟΣΤΟΣ ΠΑΡΑΓΩΓΗΣ		5,355,829
93.01	ΚΟΣΤΟΣ ΠΑΡΑΓΩΓΗΣ ΟΙΝΟΠΟΙΟΥ		
93.01.14	ΚΟΣΤΟΣ ΠΑΡΑΓΩΓΗΣ ΓΛΕΥΚΟΥΣ ΕΡΥΘΡΟΥ		
93.01.14.01	ΚΟΣΤΟΣ ΑΜΕΣΩΝ ΕΞΟΔΩΝ ΠΑΡΑΓΩΓΗΣ		
93.01.14.01.60	ΑΜΟΙΒΕΣ ΚΑΙ ΕΞΟΔΑ ΠΡΟΣΩΠΙΚΟΥ	3,400,096	
93.01.14.01.61	ΑΜΟΙΒΕΣ ΚΑΙ ΕΞΟΔΑ ΤΡΙΤΩΝ	72,859	
93.01.14.01.62	ΠΑΡΟΧΕΣ ΤΡΙΤΩΝ	534,301	
93.01.14.01.64	ΔΙΑΦΟΡΑ ΕΞΟΔΑ	1,300,000	
93.01.14.01.66	ΑΠΟΣΒΕΣΕΙΣ ΠΑΓΙΩΝ	48,573	
92	ΚΕΝΤΡΑ (ΘΕΣΕΙΣ) ΚΟΣΤΟΥΣ		5,355,829
92.00	ΕΞΟΔΑ ΛΕΙΤΟΥΡΓΙΑΣ ΠΑΡΑΓΩΓΗΣ		
92.00.00	ΕΞΟΔΑ ΛΕΙΤΟΥΡΓΙΑΣ ΚΥΡΙΩΝ ΤΜΗΜΑΤΩΝ ΕΡΓΟΣΤΑΣΙΟΥ		
92.00.00.01	ΤΜΗΜΑ ΠΑΡΑΓΩΓΗΣ ΝΟ 2 ΟΙΝΟΠΟΙΟ		
92.00.00.01.60	ΑΜΟΙΒΕΣ ΚΑΙ ΕΞΟΔΑ ΠΡΟΣΩΠΙΚΟΥ	3,400,096	
92.00.00.01.61	ΑΜΟΙΒΕΣ ΚΑΙ ΕΞΟΔΑ ΤΡΙΤΩΝ	72,859	
92.00.00.01.62	ΠΑΡΟΧΕΣ ΤΡΙΤΩΝ	534,301	
92.00.00.01.64	ΔΙΑΦΟΡΑ ΕΞΟΔΑ	1,300,000	
92.00.00.01.66	ΑΠΟΣΒΕΣΕΙΣ ΠΑΓΙΩΝ	48,573	

2. Μεταφορά των αναλώσεων από τα αποθέματα στο κόστος παραγωγής του γλεύκους ερυθρού

93	ΚΟΣΤΟΣ ΠΑΡΑΓΩΓΗΣ		57,680,150
93.01	ΚΟΣΤΟΣ ΠΑΡΑΓΩΓΗΣ ΟΙΝΟΠΟΙΟΥ		
93.01.14	ΚΟΣΤΟΣ ΠΑΡΑΓΩΓΗΣ ΓΛΕΥΚΟΥΣ ΕΡΥΘΡΟΥ		
93.01.14.00	ΚΟΣΤΟΣ ΑΝΑΛΩΜΕΝΩΝ ΑΜΕΣΩΝ ΥΛΙΚΩΝ		
93.01.14.00.00	ΣΤΑΦΥΛΙΑ ΕΡΥΘΡΑ	57,680,150	

94	ΑΠΟΘΕΜΑΤΑ			57,680,150
94.24	ΠΡΩΤΕΣ ΚΑΙ ΒΟΗΘΗΤΙΚΕΣ ΥΛΕΣ - ΥΛΙΚΑ ΣΥΣΚΕΥΑΣΙΑΣ			
94.24.26	ΣΤΑΦΥΛΙΑ			
94.24.26.04	ΣΤΑΦΥΛΙΑ ΕΡΥΘΡΟΥ		57,680,150	

3. Μεταφορά της παραγωγής του γλεύκους Ερυθρού στην παραγωγή σε εξέλιξη

94	ΑΠΟΘΕΜΑΤΑ		63,035,979	
94.23	ΠΑΡΑΓΩΓΗ ΣΕ ΕΞΕΛΙΞΗ			
94.23.01	ΠΑΡΑΓΩΓΗ ΣΕ ΕΞΕΛΙΞΗ ΟΙΝΟΠΟΙΟΥ			
94.23.01.14	ΠΑΡΑΓΩΓΗ ΣΕ ΕΞΕΛΙΞΗ ΓΛΕΥΚΟΥΣ ΕΡΥΘΡΟΥ		63,035,979	
93	ΚΟΣΤΟΣ ΠΑΡΑΓΩΓΗΣ			63,035,979
93.01	ΚΟΣΤΟΣ ΠΑΡΑΓΩΓΗΣ ΟΙΝΟΠΟΙΟΥ			
93.01.14	ΚΟΣΤΟΣ ΠΑΡΑΓΩΓΗΣ ΓΛΕΥΚΟΥΣ ΕΡΥΘΡΟΥ		63,035,979	

93.01.32 Κόστος παραγωγής γλεύκους συμπτηκνωμένου

1. Μεταφορά των άμεσων και έμμεσων εξόδων παραγωγής στο κόστος παραγωγής γλεύκους συμπτηκνωμένου

93	ΚΟΣΤΟΣ ΠΑΡΑΓΩΓΗΣ			1,222,655
93.01	ΚΟΣΤΟΣ ΠΑΡΑΓΩΓΗΣ ΟΙΝΟΠΟΙΟΥ			
93.01.32	ΚΟΣΤΟΣ ΠΑΡΑΓΩΓΗΣ ΓΛΕΥΚΟΥΣ ΣΥΜΠΗΚΝΩΜΕΝΟΥ			
93.01.32.01	ΚΟΣΤΟΣ ΑΜΕΣΩΝ ΕΞΟΔΩΝ ΠΑΡΑΓΩΓΗΣ			
93.01.32.01.60	ΑΜΟΙΒΕΣ ΚΑΙ ΕΞΟΔΑ ΠΡΟΣΩΠΙΚΟΥ		457,212	
93.01.32.01.62	ΠΑΡΟΧΕΣ ΤΡΙΤΩΝ		304,808	
93.01.32.01.64	ΔΙΑΦΟΡΑ ΕΞΟΔΑ		460,635	
92	ΚΕΝΤΡΑ (ΘΕΣΕΙΣ) ΚΟΣΤΟΥΣ			1,222,655
92.00	ΕΞΟΔΑ ΛΕΙΤΟΥΡΓΙΑΣ ΠΑΡΑΓΩΓΗΣ			
92.00.00	ΕΞΟΔΑ ΛΕΙΤΟΥΡΓΙΑΣ ΚΥΡΙΩΝ ΤΜΗΜΑΤΩΝ ΕΡΓΟΣΤΑΣΙΟΥ			
92.00.00.01	ΤΜΗΜΑ ΠΑΡΑΓΩΓΗΣ ΝΟ 2 ΟΙΝΟΠΟΙΟ			
92.00.00.01.60	ΑΜΟΙΒΕΣ ΚΑΙ ΕΞΟΔΑ ΠΡΟΣΩΠΙΚΟΥ		457,212	

92.00.00.01.62	ΠΑΡΟΧΕΣ ΤΡΙΤΩΝ	304,808	
92.00.00.01.64	ΔΙΑΦΟΡΑ ΕΞΟΔΑ	460,635	

2. Μεταφορά των αναλώσεων από τα αποθέματα στο κόστος παραγωγής του γλεύκους συμπηκνωμένου

93	ΚΟΣΤΟΣ ΠΑΡΑΓΩΓΗΣ		8,631,700
93.01	ΚΟΣΤΟΣ ΠΑΡΑΓΩΓΗΣ ΟΙΝΟΠΟΙΟΥ		
93.01.32	ΚΟΣΤΟΣ ΠΑΡΑΓΩΓΗΣ ΓΛΕΥΚΟΥΣ ΣΥΜΠΗΚΝΩΜΕΝΟΥ		
93.01.32.00	ΚΟΣΤΟΣ ΑΝΑΛΩΜΕΝΩΝ ΑΜΕΣΩΝ ΥΛΙΚΩΝ		
93.01.32.00.00	ΣΤΑΦΥΛΙΑ ΡΟΔΙΤΗΣ	8,631,700	
94	ΑΠΟΘΕΜΑΤΑ		8,631,700
94.24	ΠΡΩΤΕΣ ΚΑΙ ΒΟΗΘΗΤΙΚΕΣ ΥΛΕΣ - ΥΛΙΚΑ ΣΥΣΚΕΥΑΣΙΑΣ		
94.24.26	ΣΤΑΦΥΛΙΑ		
94.24.26.05	ΣΤΑΦΥΛΙΑ	8,631,700	

3. Μεταφορά της παραγωγής του γλεύκους ερυθρού συμπηκνωμένου στην παραγωγή σε εξέλιξη

94	ΑΠΟΘΕΜΑΤΑ		9,946,539
94.23	ΠΑΡΑΓΩΓΗ ΣΕ ΕΞΕΛΙΞΗ		
94.23.01	ΠΑΡΑΓΩΓΗ ΣΕ ΕΞΕΛΙΞΗ ΟΙΝΟΠΟΙΟΥ		
94.23.01.32	ΠΑΡΑΓΩΓΗ ΣΕ ΕΞΕΛΙΞΗ ΓΛΕΥΚΟΥΣ ΣΥΜΠΗΚΝΩΜΕΝΟΥ	9,946,539	
93	ΚΟΣΤΟΣ ΠΑΡΑΓΩΓΗΣ		9,946,539
93.01	ΚΟΣΤΟΣ ΠΑΡΑΓΩΓΗΣ ΟΙΝΟΠΟΙΟΥ		
93.01.32	ΚΟΣΤΟΣ ΠΑΡΑΓΩΓΗΣ ΓΛΕΥΚΟΥΣ ΣΥΜΠΗΚΝΩΜΕΝΟΥ	9,946,539	

93.02 ΚΟΣΤΟΣ ΠΑΡΑΓΩΓΗΣ ΠΟΤΟΠΟΙΑΣ**93.02.00 Κόστος παραγωγής αποστάγματος ούζου Α φορολογημένου**

1. Μεταφορά των άμεσων και έμμεσων εξόδων παραγωγής στο κόστος παραγωγής αποστάγματος ούζου Α φορολογημένου

93	ΚΟΣΤΟΣ ΠΑΡΑΓΩΓΗΣ		
93.02	ΚΟΣΤΟΣ ΠΑΡΑΓΩΓΗΣ ΠΟΤΟΠΟΙΟΥ		
93.02.00	ΚΟΣΤΟΣ ΑΠΟΣΤΑΓΜΑΤΟΣ ΟΥΖΟΥ Α ΦΟΡΟΛΟΓΗΜΕΝΟ		
93.02.00.01	ΚΟΣΤΟΣ ΑΜΕΣΩΝ ΕΞΟΔΩΝ ΠΑΡΑΓΩΓΗΣ		
93.02.00.01.60	ΑΜΟΙΒΕΣ ΚΑΙ ΕΞΟΔΑ ΠΡΟΣΩΠΙΚΟΥ	59,059	
93.02.00.01.62	ΠΑΡΟΧΕΣ ΤΡΙΤΩΝ	9,066	
93.02.00.01.64	ΔΙΑΦΟΡΑ ΕΞΟΔΑ	818,940	
93.02.00.01.66	ΑΠΟΣΒΕΣΕΙΣ ΠΑΓΙΩΝ	3,271	
92	ΚΕΝΤΡΑ (ΘΕΣΕΙΣ) ΚΟΣΤΟΥΣ		
92.00	ΕΞΟΔΑ ΛΕΙΤΟΥΡΓΙΑΣ ΠΑΡΑΓΩΓΗΣ		
92.00.00	ΕΞΟΔΑ ΛΕΙΤΟΥΡΓΙΑΣ ΚΥΡΙΩΝ ΤΜΗΜΑΤΩΝ ΠΑΡΑΓΩΓΗΣ		
92.00.00.02	ΕΞΟΔΑ ΛΕΙΤΟΥΡΓΙΑΣ ΤΜΗΜΑΤΟΣ ΝΟ 3 ΠΟΤΟΠΟΙΟ		
92.00.00.02.60	ΑΜΟΙΒΕΣ ΚΑΙ ΕΞΟΔΑ ΠΡΟΣΩΠΙΚΟΥ	59,059	
92.00.00.02.62	ΠΑΡΟΧΕΣ ΤΡΙΤΩΝ	9,066	
92.00.00.02.64	ΔΙΑΦΟΡΑ ΕΞΟΔΑ	818,940	
92.00.00.02.66	ΑΠΟΣΒΕΣΕΙΣ ΠΑΓΙΩΝ	3,271	

2. Μεταφορά των αναλώσιμων υλικών από τα αποθέματα του 94 στο κόστος παραγωγής του Αποστάγματος ούζου

93	ΚΟΣΤΟΣ ΠΑΡΑΓΩΓΗΣ		15,446,733
93.02	ΚΟΣΤΟΣ ΠΑΡΑΓΩΓΗΣ ΠΟΤΟΠΟΙΟΥ		
93.02.00	ΚΟΣΤΟΣ ΑΠΟΣΤΑΓΜΑΤΟΣ ΟΥΖΟΥ Α ΦΟΡΟΛΟΓΗΜΕΝΟ		
93.02.00.00	ΚΟΣΤΟΣ ΑΝΝΑΛΩΜΕΝΩΝ ΑΜΕΣΩΝ ΥΛΙΚΩΝ		
93.02.00.00.00	ΟΙΝΟΠΝΕΥΜΑ ΚΑΘΑΡΟ ΦΟΡΟΛΟΓΗΜΕΝΟ	15,377,503	
93.02.00.00.01	ΑΝΕΤΟΛ	69,230	
94	ΑΠΟΘΕΜΑΤΑ		15,446,733
94.24	ΠΡΩΤΕΣ ΚΑΙ ΒΟΗΘΗΤΙΚΕΣ ΥΛΕΣ		
94.24.02	ΠΡΩΤΕΣ ΚΑΙ ΒΟΗΘΗΤΙΚΕΣ ΥΛΕΣ ΠΟΤΟΠΟΙΟΥ		

94.24.02.51	ΟΙΝΟΠΝΕΥΜΑ ΚΑΘΑΡΟ ΦΟΡΟΛΟΓΗΜΕΝΟ	15,377,503	
94.24.02.53	ΑΝΕΤΟΛ	69,230	

3. Μεταφορά της παραγωγής αποστάγματος ούζου Α' φορολογημένου στα έτοιμα προϊόντα.

94	ΑΠΟΘΕΜΑΤΑ		
94.21	ΠΡΟΙΟΝΤΑ ΕΤΟΙΜΑ ΚΑΙ ΗΜΙΤΕΛΗ		
94.21.02	ΠΡΟΙΟΝΤΑ ΕΤΟΙΜΑ ΚΑΙ ΗΜΙΤΕΛΗ ΠΟΤΟΠΟΙΟΥ		
94.21.02.00	ΑΠΟΣΤΑΓΜΑ ΟΥΖΟΥ Α' ΦΟΡΟΛΟΓΗΜΕΝΟ		
93	ΚΟΣΤΟΣ ΠΑΡΑΓΩΓΗΣ		
93.02	ΚΟΣΤΟΣ ΠΑΡΑΓΩΓΗΣ ΠΟΤΟΠΟΙΑΣ		
93.02.00	ΚΟΣΤΟΣ ΑΠΟΣΤΑΓΜΑΤΟΣ ΟΥΖΟΥ Α' ΦΟΡΟΛΟΓΗΜΕΝΟ		

93.02.03 Κόστος παραγωγής ούζου χύμα φορολογημένου.

1. Μεταφορά των άμεσων και έμμεσων εξόδων παραγωγής στο κόστος ούζου χύμα φορολογημένου.

93	ΚΟΣΤΟΣ ΠΑΡΑΓΩΓΗΣ		5,106
93.02	ΚΟΣΤΟΣ ΠΑΡΑΓΩΓΗΣ ΠΟΤΟΠΟΙΟΥ		
93.02.03	ΚΟΣΤΟΣ ΠΑΡΑΓΩΓΗΣ ΟΥΖΟΥ ΧΥΜΑ ΦΟΡΟΛΟΓΗΜΕΝΟΥ		
93.02.03.01	ΚΟΣΤΟΣ ΑΜΕΣΩΝ ΕΞΟΔΩΝ ΠΑΡΑΓΩΓΗΣ		
93.02.03.01.60	ΑΜΟΙΒΕΣ ΚΑΙ ΕΞΟΔΑ ΠΡΟΣΩΠΙΚΟΥ	4,600	
93.02.03.01.64	ΔΙΑΦΟΡΑ ΕΞΟΔΑ	460	
93.02.03.01.66	ΑΠΟΣΒΕΣΕΙΣ ΠΑΓΙΩΝ	46	
92	ΚΕΝΤΡΑ (ΘΕΣΕΙΣ) ΚΟΣΤΟΥΣ		5,106
92.00	ΕΞΟΔΑ ΛΕΙΤΟΥΡΓΙΑΣ ΠΑΡΑΓΩΓΗΣ		
92.00.00	ΕΞΟΔΑ ΛΕΙΤΟΥΡΓΙΑΣ ΚΥΡΙΩΝ ΤΜΗΜΑΤΩΝ ΕΡΓΟΣΤΑΣΙΟΥ		
92.00.00.02	ΤΜΗΜΑ ΠΑΡΑΓΩΓΗΣ Νο3 ΠΟΤΟΠΟΙΟΥ		
92.00.00.02.60	ΑΜΟΙΒΕΣ ΚΑΙ ΕΞΟΔΑ ΠΡΟΣΩΠΙΚΟΥ	4,600	
92.00.00.02.64	ΔΙΑΦΟΡΑ ΕΞΟΔΑ	460	
92.00.00.02.66	ΑΠΟΣΒΕΣΕΙΣ ΠΑΓΙΩΝ	46	

2. Μεταφορά των αναλώσεων από τα αποθέματα στο κόστος παραγωγής του ούζου χύμα φορολογημένου.

93	ΚΟΣΤΟΣ ΠΑΡΑΓΩΓΗΣ		3,381,572
----	------------------	--	-----------

93.02	ΚΟΣΤΟΣ ΠΑΡΑΓΩΓΗΣ ΠΟΤΟΠΟΙΟΥ		
93.02.03	ΚΟΣΤΟΣ ΠΑΡΑΓΩΓΗΣ ΟΥΖΟΥ ΧΥΜΑ ΦΟΡΟΛΟΓΗΜΕΝΟΥ		
93.02.03.00	ΚΟΣΤΟΣ ΑΝΑΛΩΜΕΝΩΝ ΑΜΕΣΩΝ ΥΛΙΚΩΝ		
93.02.03.00.00	ΟΙΝΟΠΝΕΥΜΑ ΚΑΘΑΡΟ ΦΟΡΟΛΟΓΗΜΕΝΟ	2,309,108	
93.02.03.00.01	ΑΠΟΣΤΑΓΜΑ ΟΥΖΟΥ ΦΟΡΟΛΟΓΗΜΕΝΟ	1,020,298	
93.02.03.00.02	ΑΝΕΤΟΛ	20,769	
93.02.03.00.03	ΖΑΧΑΡΗ	31,397	
94	ΑΠΟΘΕΜΑΤΑ		3,381,572
94.24	ΠΡΩΤΕΣ ΚΑΙ ΒΟΗΘΗΤΙΚΕΣ ΥΛΕΣ - ΥΛΙΚΑ ΣΥΣΚΕΥΑΣΙΑΣ		
94.24.52	ΟΙΝΟΠΝΕΥΜΑ ΚΑΘΑΡΟ ΦΟΡΟΛΟΓΗΜΕΝΟ	2,309,108	
94.24.61	ΑΠΟΣΤΑΓΜΑ ΟΥΖΟΥ ΦΟΡΟΛΟΓΗΜΕΝΟ	1,020,298	
94.24.53	ΑΝΕΤΟΛ	20,769	
94.24.54	ΖΑΧΑΡΗ	31,397	

3. Μεταφορά της παραγωγής του ούζου χύμα φορολογημένου στην παραγωγή σε εξέλιξη.

94	ΑΠΟΘΕΜΑΤΑ		3,386,678
94.23	ΠΑΡΑΓΩΓΗ ΣΕ ΕΞΕΛΙΞΗ		
94.23.02	ΠΑΡΑΓΩΓΗ ΣΕ ΕΞΕΛΙΞΗ ΠΟΤΟΠΟΙΟΥ		
94.23.02.03	ΠΑΡΑΓΩΓΗ ΣΕ ΕΞΕΛΙΞΗ ΟΥΖΟΥ ΧΥΜΑ ΦΟΡΟΛΟΓΗΜΕΝΟΥ	3,386,678	
93	ΚΟΣΤΟΣ ΠΑΡΑΓΩΓΗΣ		3,386,678
93.02	ΚΟΣΤΟΣ ΠΑΡΑΓΩΓΗΣ ΠΟΤΟΠΟΙΟΥ		
93.02.03	ΚΟΣΤΟΣ ΠΑΡΑΓΩΓΗΣ ΟΥΖΟΥ ΧΥΜΑ ΦΟΡΟΛΟΓΗΜΕΝΟΥ	3,386,678	

93.02.04 Κόστος παραγωγής ούζου ΡΑΤΡΙΝΟ.

1. Μεταφορά των άμεσων και έμμεσων εξόδων παραγωγής.

93	ΚΟΣΤΟΣ ΠΑΡΑΓΩΓΗΣ		101,043
93.02	ΚΟΣΤΟΣ ΠΑΡΑΓΩΓΗΣ ΠΟΤΟΠΟΙΟΥ		
93.02.04	ΚΟΣΤΟΣ ΠΑΡΑΓΩΓΗΣ ΟΥΖΟΥ ΡΑΤΡΙΝΟ		
93.02.04.01	ΚΟΣΤΟΣ ΑΜΕΣΩΝ ΕΞΟΔΩΝ ΠΑΡΑΓΩΓΗΣ		
93.02.04.01.60	ΑΜΟΙΒΕΣ ΚΑΙ ΕΞΟΔΑ ΠΡΟΣΩΠΙΚΟΥ	82,260	
93.02.04.01.62	ΠΑΡΟΧΕΣ ΤΡΙΤΩΝ	8,226	

93.02.04.01.64	ΔΙΑΦΟΡΑ ΕΞΟΔΑ	8,912	
93.02.04.01.66	ΑΠΟΣΒΕΣΕΙΣ ΠΑΓΙΩΝ	1,645	
92	ΚΕΝΤΡΑ (ΘΕΣΕΙΣ) ΚΟΣΤΟΥΣ		101,043
92.00	ΕΞΟΔΑ ΛΕΙΤΟΥΡΓΙΑΣ ΠΑΡΑΓΩΓΗΣ		
92.00.00	ΕΞΟΔΑ ΛΕΙΤΟΥΡΓΙΑΣ ΚΥΡΙΩΝ ΤΜΗΜΑΤΩΝ ΕΡΓΟΣΤΑΣΙΟΥ		
92.00.00.02	ΤΜΗΜΑ ΠΑΡΑΓΩΓΗΣ Νο3 ΠΟΤΟΠΟΙΟ		
92.00.00.02.60	ΑΜΟΙΒΕΣ ΚΑΙ ΕΞΟΔΑ ΠΡΟΣΩΠΙΚΟΥ	82,260	
92.00.00.02.62	ΠΑΡΟΧΕΣ ΤΡΙΤΩΝ	8,226	
92.00.00.02.64	ΔΙΑΦΟΡΑ ΕΞΟΔΑ	8,912	
92.00.00.02.66	ΑΠΟΣΒΕΣΕΙΣ ΠΑΓΙΩΝ	1,645	

2. Μεταφορά των αναλώσεων από τα αποθέματα στο κόστος παραγωγής του ούζου ΡΑΤΡΙΝΟ

93	ΚΟΣΤΟΣ ΠΑΡΑΓΩΓΗΣ		3,811,395
93.02	ΚΟΣΤΟΣ ΠΑΡΑΓΩΓΗΣ ΠΟΤΟΠΟΙΟΥ		
93.02.04	ΚΟΣΤΟΣ ΠΑΡΑΓΩΓΗΣ ΟΥΖΟΥ ΡΑΤΡΙΝΟ		
93.02.04.00	ΚΟΣΤΟΣ ΑΝΑΛΩΜΕΝΩΝ ΑΜΕΣΩΝ ΥΛΙΚΩΝ		
93.02.04.00.00	ΟΥΖΟ ΧΥΜΑ	3,404,129	
93.02.04.00.01	ΠΩΜΑΤΑ ΒΙΔΩΤΑ	13,962	
93.02.04.00.02	ΧΑΡΤΟΚΙΒΩΤΙΑ	39,811	
93.02.04.00.03	ΕΤΙΚΕΤΕΣ	49,700	
93.02.04.00.04	ΦΙΑΛΕΣ	285,332	
93.02.04.00.05	ΚΥΨΕΛΕΣ	18,461	
94	ΑΠΟΘΕΜΑΤΑ		3,811,395
94.23	ΠΑΡΑΓΩΓΗ ΣΕ ΕΞΕΛΙΞΗ		
94.23.02	ΠΑΡΑΓΩΓΗ ΣΕ ΕΞΕΛΙΞΗ ΠΟΤΟΠΟΙΟΥ		
94.23.02.03	ΟΥΖΟ ΧΥΜΑ	3,404,129	
94.28	ΕΙΔΗ ΣΥΣΚΕΥΑΣΙΑΣ		
94.28.00	ΕΙΔΗ ΣΥΣΚΕΥΑΣΙΑΣ ΣΤΗΝ ΑΠΟΘΗΚΗ		
94.28.00.53	ΠΩΜΑΤΑ ΒΙΔΩΤΑ	13,962	
94.28.00.54	ΧΑΡΤΟΚΙΒΩΤΙΑ	39,811	
94.28.00.55	ΕΤΙΚΕΤΕΣ	49,700	
94.28.00.56	ΦΙΑΛΕΣ	285,332	
94.28.00.57	ΚΥΨΕΛΕΣ	18,461	

3. Μεταφορά της παραγωγής του ούζου ΡΑΤΡΙΝΟ στα αποθέματα.

94	ΑΠΟΘΕΜΑΤΑ		3,912,438	
94.21	ΠΡΟΪΟΝΤΑ ΕΤΟΙΜΑ ΚΑΙ ΗΜΙΤΕΛΗ			
94.21.02	ΠΡΟΪΟΝΤΑ ΕΤΟΙΜΑ ΚΑΙ ΗΜΙΤΕΛΗ ΠΟΤΟΠΟΙΟΥ			
94.21.02.04	ΟΥΖΟ ΡΑΤΡΙΝΟ	3,912,438		
93	ΚΟΣΤΟΣ ΠΑΡΑΓΩΓΗΣ			3,912,438
93.02	ΚΟΣΤΟΣ ΠΑΡΑΓΩΓΗΣ ΠΟΤΟΠΟΙΟΥ			
93.02.04	ΟΥΖΟ ΡΑΤΡΙΝΟ	3,912,438		

93.02.11 Κόστος παραγωγής ούζου ΕΟΣ.

1. Μεταφορά των άμεσων και έμμεσων εξόδων παραγωγής.

93	ΚΟΣΤΟΣ ΠΑΡΑΓΩΓΗΣ		1,698,692	
93.02	ΚΟΣΤΟΣ ΠΑΡΑΓΩΓΗΣ ΠΟΤΟΠΟΙΟΥ			
93.02.11	ΚΟΣΤΟΣ ΠΑΡΑΓΩΓΗΣ ΟΥΖΟΥ ΕΟΣ			
93.02.11.01	ΚΟΣΤΟΣ ΑΜΕΣΣΩΝ ΕΞΟΔΩΝ ΠΑΡΑΓΩΓΗΣ			
93.02.11.01.60	ΑΜΟΙΒΕΣ ΚΑΙ ΕΞΟΔΑ ΠΡΟΣΩΠΙΚΟΥ	1,350,360		
93.02.11.01.62	ΠΑΡΟΧΕΣ ΤΡΙΤΩΝ	135,036		
93.02.11.01.64	ΔΙΑΦΟΡΑ ΕΞΟΔΑ	146,289		
93.02.11.01.66	ΑΠΟΣΒΕΣΕΙΣ ΠΑΓΙΩΝ	27,007		
92	ΚΕΝΤΡΑ (ΘΕΣΕΙΣ) ΚΟΣΤΟΥΣ			1,698,692
92.00	ΕΞΟΔΑ ΛΕΙΤΟΥΡΓΙΑΣ ΠΑΡΑΓΩΓΗΣ			
92.00.00	ΕΞΟΔΑ ΛΕΙΤΟΥΡΓΙΑΣ ΚΥΡΙΩΝ ΤΜΗΜΑΤΩΝ ΕΡΓΟΣΤΑΣΙΟΥ			
92.00.00.02	ΤΜΗΜΑ ΠΑΡΑΓΩΓΗΣ Νο3 ΠΟΤΟΠΟΙΟΥ			
92.00.00.02.60	ΑΜΟΙΒΕΣ ΚΑΙ ΕΞΟΔΑ ΠΡΟΣΩΠΙΚΟΥ	1,350,360		
92.00.00.02.62	ΠΑΡΟΧΕΣ ΤΡΙΤΩΝ	135,036		
92.00.00.02.64	ΔΙΑΦΟΡΑ ΕΞΟΔΑ	146,289		
92.00.00.02.66	ΑΠΟΣΒΕΣΕΙΣ ΠΑΓΙΩΝ	27,007		

2. Μεταφορά των αναλώσεων από τα αποθέματα στο κόστος παραγωγής του ούζου ΕΟΣ.

93	ΚΟΣΤΟΣ ΠΑΡΑΓΩΓΗΣ		14,154,709	
93.02	ΚΟΣΤΟΣ ΠΑΡΑΓΩΓΗΣ ΠΟΤΟΠΟΙΟΥ			
93.02.04	ΚΟΣΤΟΣ ΠΑΡΑΓΩΓΗΣ ΟΥΖΟΥ ΕΟΣ			
93.02.04.00	ΚΟΣΤΟΣ ΑΝΑΛΩΜΕΝΩΝ ΑΜΕΣΣΩΝ ΥΛΙΚΩΝ			
93.02.04.00.00	ΟΥΖΟ ΧΥΜΑ	7,169,519		
93.02.04.00.01	ΠΩΜΑΤΑ ΒΙΔΩΤΑ	452,755		
93.02.04.00.02	ΧΑΡΤΟΚΙΒΩΤΙΑ	693,664		
93.02.04.00.03	ΕΤΙΚΕΤΕΣ	852,168		
93.02.04.00.04	ΦΙΑΛΕΣ	4,683,942		
93.02.04.00.05	ΚΥΨΕΛΕΣ	302,661		
94	ΑΠΟΘΕΜΑΤΑ		14,154,709	
94.23	ΠΑΡΑΓΩΓΗ ΣΕ ΕΞΕΛΙΞΗ			
94.23.02	ΠΑΡΑΓΩΓΗ ΣΕ ΕΞΕΛΙΞΗ ΠΟΤΟΠΟΙΟΥ			
94.23.02.03	ΟΥΖΟ ΧΥΜΑ	7,169,519		
94.28	ΕΙΔΗ ΣΥΣΚΕΥΑΣΙΑΣ			
94.28.00	ΕΙΔΗ ΣΥΣΚΕΥΑΣΙΑΣ ΣΤΗΝ ΑΠΟΘΗΚΗ			
94.28.00.53	ΠΩΜΑΤΑ ΒΙΔΩΤΑ	452,755		
94.28.00.54	ΧΑΡΤΟΚΙΒΩΤΙΑ	693,664		
94.28.00.55	ΕΤΙΚΕΤΕΣ	852,168		
94.28.00.56	ΦΙΑΛΕΣ	4,683,942		
94.28.00.57	ΚΥΨΕΛΕΣ	302,661		

3. Μεταφορά της παραγωγής του ούζου ΕΟΣ στα αποθέματα.

94	ΑΠΟΘΕΜΑΤΑ			
94.21	ΠΡΟΪΟΝΤΑ ΕΤΟΙΜΑ ΚΑΙ ΗΜΙΤΕΛΗ			
94.21.02.	ΠΡΟΪΟΝΤΑ ΕΤΟΙΜΑ ΚΑΙ ΗΜΙΤΕΛΗ ΠΟΤΟΠΟΙΟΥ			
94.21.02.11	ΟΥΖΟ ΕΟΣ			
93	ΚΟΣΤΟΣ ΠΑΡΑΓΩΓΗΣ			
93.02	ΚΟΣΤΟΣ ΠΑΡΑΓΩΓΗΣ ΠΟΤΟΠΟΙΟΥ			

93.02.11	ΟΥΖΟ ΕΟΣ			
----------	----------	--	--	--

93.03 ΚΟΣΤΟΣ ΠΑΡΑΓΩΓΗΣ ΑΠΟΣΤΑΓΜΑΤΟΠΟΙΟΥ.

93.03.00 Κόστος παραγωγής αποστάγματος οίνου.

1. Μεταφορά των άμεσων και έμμεσων εξόδων παραγωγής.

93	ΚΟΣΤΟΣ ΠΑΡΑΓΩΓΗΣ			81,584,848
93.03	ΚΟΣΤΟΣ ΠΑΡΑΓΩΓΗΣ ΑΠΟΣΤΑΓΜΑΤΟΠΟΙΟΥ			
93.03.00	ΚΟΣΤΟΣ ΠΑΡΑΓΩΓΗΣ ΑΠΟΣΤΑΓΜΑΤΟΣ ΟΙΝΟΥ			
93.03.00.01	ΚΟΣΤΟΣ ΑΜΕΣΩΝ ΕΞΟΔΩΝ ΠΑΡΑΓΩΓΗΣ			
93.03.00.01.60	ΑΜΟΙΒΕΣ ΚΑΙ ΕΞΟΔΑ ΠΡΟΣΩΠΙΚΟΥ	20,795,152		
93.03.00.01.61	ΑΜΟΙΒΕΣ ΚΑΙ ΕΞΟΔΑ ΤΡΙΤΩΝ	145,159		
93.03.00.01.62	ΠΑΡΟΧΕΣ ΤΡΙΤΩΝ	22,279,906		
93.03.00.01.64	ΔΙΑΦΟΡΑ ΕΞΟΔΑ	38,054,087		
93.03.00.01.66	ΑΠΟΣΒΕΣΕΙΣ ΠΑΓΙΩΝ	250,544		
92	ΚΕΝΤΡΑ (ΘΕΣΕΙΣ) ΚΟΣΤΟΥΣ			81,584,848
92.00	ΕΞΟΔΑ ΛΕΙΤΟΥΡΓΙΑΣ ΠΑΡΑΓΩΓΗΣ			
92.00.00	ΕΞΟΔΑ ΛΕΙΤΟΥΡΓΙΑΣ ΚΥΡΙΩΝ ΤΜΗΜΑΤΩΝ ΕΡΓΟΣΤΑΣΙΟΥ			
92.00.00.03	ΤΜΗΜΑ ΠΑΡΑΓΩΓΗΣ Νο4 ΑΠΟΣΤΑΓΜΑΤΟΠΟΙΟΥ			
92.00.00.03.60	ΑΜΟΙΒΕΣ ΚΑΙ ΕΞΟΔΑ ΠΡΟΣΩΠΙΚΟΥ	20,795,152		
92.00.00.03.61	ΑΜΟΙΒΕΣ ΚΑΙ ΕΞΟΔΑ ΤΡΙΤΩΝ	145,159		
92.00.00.03.62	ΠΑΡΟΧΕΣ ΤΡΙΤΩΝ	22,279,906		
92.00.00.03.64	ΔΙΑΦΟΡΑ ΕΞΟΔΑ	38,054,087		
92.00.00.03.66	ΑΠΟΣΒΕΣΕΙΣ ΠΑΓΙΩΝ	250,544		

2. Μεταφορά των αναλώσεων από τα αποθέματα στο κόστος παραγωγής του αποστάγματος ούζου.

93	ΚΟΣΤΟΣ ΠΑΡΑΓΩΓΗΣ			264,539,926
93.03	ΚΟΣΤΟΣ ΠΑΡΑΓΩΓΗΣ ΑΠΟΣΤΑΓΜΑΤΟΠΟΙΟΥ			
93.03.00	ΚΟΣΤΟΣ ΠΑΡΑΓΩΓΗΣ ΑΠΟΣΤΑΓΜΑΤΟΣ ΟΙΝΟΥ			

93.03.00.00	ΚΟΣΤΟΣ ΑΝΑΛΩΜΕΝΩΝ ΑΜΕΣΩΝ ΥΛΙΚΩΝ			
93.03.00.00.00	ΟΙΝΟΙ ΠΡΟΣ ΑΠΟΣΤΑΣΗ		264,539,926	
94	ΑΠΟΘΕΜΑΤΑ			264,539,926
94.24	ΠΡΩΤΕΣ ΚΑΙ ΒΟΗΘΗΤΙΚΕΣ ΥΛΕΣ – ΥΛΙΚΑ ΣΥΣΚΕΥΑΣΙΑΣ			
94.24.05	ΟΙΝΟΙ ΠΡΟΣ ΑΠΟΣΤΑΣΗ		264,539,926	

3. Μεταφορά της παραγωγής του αποστάγματος οίνου στα αποθέματα.

94	ΑΠΟΘΕΜΑΤΑ		326,124,774	
94.21	ΠΡΟΪΟΝΤΑ ΕΤΟΙΜΑ ΚΑΙ ΗΜΙΤΕΛΗ			
94.21.03.	ΠΡΟΪΟΝΤΑ ΕΤΟΙΜΑ ΚΑΙ ΗΜΙΤΕΛΗ ΑΠΟΣΤΑΓΜΑΤΟΠΟΙΟΥ			
94.21.03.00	ΑΠΟΣΤΑΓΜΑ ΟΙΝΟΥ		326,124,774	
93	ΚΟΣΤΟΣ ΠΑΡΑΓΩΓΗΣ			326,124,774
93.03	ΚΟΣΤΟΣ ΠΑΡΑΓΩΓΗΣ ΑΠΟΣΤΑΓΜΑΤΟΠΟΙΟΥ			
93.03.00	ΑΠΟΣΤΑΓΜΑ ΟΙΝΟΥ		326,124,774	

Γ. ΕΞΑΓΩΓΗ ΤΟΥ ΜΙΚΤΟΥ ΑΠΟΤΕΛΕΣΜΑΤΟΣ ΣΤΟ ΛΟΓΑΡΙΑΣΜΟ 96

1. Μεταφορά των οργανικών εσόδων από τους υπολογαριασμούς της ομάδας 7 της Γενικής λογιστικής στους υπολογαριασμούς του 96 έσοδα

- μικτά αναλυτικά αποτελέσματα της Αναλυτικής

Μεταφέρουμε σταδιακά σε χωριστές εγγραφές τα έσοδα από τις πωλήσεις εμπορευμάτων, προϊόντων ετοιμών και ημιτελών, υπηρεσιών, τις επιχορηγήσεις – διάφορα έσοδα, τα έσοδα παρεπόμενων ασχολιών και τα έσοδα κεφαλαίων.

90	ΔΙΑΜΕΣΟΙ - ΑΝΤΙΚΡΙΧΖΟΜΕΝΟΙ ΛΟΓΑΡΙΑΣΜΟΙ		23,546,284	
90.07	ΟΡΓΑΝΙΚΑ ΕΣΟΔΑ ΚΑΤ ΕΙΔΟΣ ΛΟΓΙΣΜΕΝΑ			
90.07.70	ΠΩΛΗΣΕΙΣ ΕΜΠΟΡΕΥΜΑΤΩΝ ΛΟΓΙΣΜΕΝΕΣ			
90.07.70.00	ΠΩΛΗΣΕΙΣ ΕΜΠΟΡΕΥΜΑΤΩΝ ΟΙΝΟΠΝΕΥΜΑΤΟΠΟΙΟΥ	2,742,100		
90.07.70.02	ΠΩΛΗΣΕΙΣ ΕΜΠΟΡΕΥΜΑΤΩΝ ΠΟΤΟΠΟΙΟΥ	20,804,184		
96	ΕΣΟΔΑ - ΜΙΚΤΑ ΑΝΑΛΥΤΙΚΑ ΑΠΟΤΕΛΕΣΜΑΤΑ		23,546,284	
96.00	ΠΩΛΗΣΕΙΣ ΕΜΠΟΡΕΥΜΑΤΩΝ			
96.00.00	ΠΩΛΗΣΕΙΣ ΕΜΠΟΡΕΥΜΑΤΩΝ ΟΙΝΟΠΝΕΥΜΑΤΟΠΟΙΟΥ	2,742,100		
96.00.02	ΠΩΛΗΣΕΙΣ ΕΜΠΟΡΕΥΜΑΤΩΝ ΠΟΤΟΠΟΙΟΥ	20,804,184		

90	ΔΙΑΜΕΣΟΙ - ΑΝΤΙΚΡΙΧΖΟΜΕΝΟΙ ΛΟΓΑΡΙΑΣΜΟΙ		5,008,167,668	
90.07	ΟΡΓΑΝΙΚΑ ΕΣΟΔΑ ΚΑΤ ΕΙΔΟΣ ΛΟΓΙΣΜΕΝΑ			
90.07.71	ΠΩΛΗΣΕΙΣ ΠΡΟΪΟΝΤΩΝ ΕΤΟΙΜΩΝ ΚΑΙ ΗΜΙΤΕΛΩΝ			
90.07.71.00	ΠΩΛΗΣΕΙΣ ΠΡΟΪΟΝΤΩΝ ΟΙΝΟΠΝΕΥΜΑΤΟΠΟΙΟΥ	2,439,894,210		
90.07.71.01	ΠΩΛΗΣΕΙΣ ΠΡΟΪΟΝΤΩΝ ΟΙΝΟΠΟΙΟΥ	1,261,307,736		
90.07.71.02	ΠΩΛΗΣΕΙΣ ΠΡΟΪΟΝΤΩΝ ΠΟΤΟΠΟΙΟΥ	681,106,441		
90.07.71.03	ΠΩΛΗΣΕΙΣ ΠΡΟΪΟΝΤΩΝ ΑΠΟΣΤΑΓΜΑΤΟΠΟΙΟΥ	625,859,281		
96	ΕΣΟΔΑ - ΜΙΚΤΑ ΑΝΑΛΥΤΙΚΑ ΑΠΟΤΕΛΕΣΜΑΤΑ		5,008,167,668	
96.01	ΠΩΛΗΣΕΙΣ ΠΡΟΪΟΝΤΩΝ ΕΤΟΙΜΩΝ ΚΑΙ ΗΜΙΤΕΛΩΝ			
96.01.00	ΠΩΛΗΣΕΙΣ ΠΡΟΪΟΝΤΩΝ ΟΙΝΟΠΝΕΥΜΑΤΟΠΟΙΟΥ	2,439,894,210		
96.01.01	ΠΩΛΗΣΕΙΣ ΠΡΟΪΟΝΤΩΝ ΟΙΝΟΠΟΙΟΥ	1,261,307,736		
96.01.02	ΠΩΛΗΣΕΙΣ ΠΡΟΪΟΝΤΩΝ ΠΟΤΟΠΟΙΟΥ	681,106,441		
96.01.03	ΠΩΛΗΣΕΙΣ ΠΡΟΪΟΝΤΩΝ ΑΠΟΣΤΑΓΜΑΤΟΠΟΙΟΥ	625,859,281		

90	ΔΙΑΜΕΣΟΙ - ΑΝΤΙΚΡΙΧΟΜΕΝΟΙ ΛΟΓΑΡΙΑΣΜΟΙ		106,261,514	
90.07	ΟΡΓΑΝΙΚΑ ΕΣΟΔΑ ΚΑΤ ΕΙΔΟΣ ΛΟΓΙΣΜΕΝΑ			
90.07.73	ΠΩΛΗΣΕΙΣ ΥΠΗΡΕΣΙΩΝ	106,261,514		
96	ΕΣΟΔΑ - ΜΙΚΤΑ ΑΝΑΛΥΤΙΚΑ ΑΠΟΤΕΛΕΣΜΑΤΑ		106,261,514	106,261,514
96.01	ΠΩΛΗΣΕΙΣ ΥΠΗΡΕΣΙΩΝ	106,261,514		

90	ΔΙΑΜΕΣΟΙ - ΑΝΤΙΚΡΙΧΟΜΕΝΟΙ ΛΟΓΑΡΙΑΣΜΟΙ		33,549,924	
90.07	ΟΡΓΑΝΙΚΑ ΕΣΟΔΑ ΚΑΤ ΕΙΔΟΣ ΛΟΓΙΣΜΕΝΑ			
90.07.74	ΕΠΙΧΟΡΗΓΗΣΕΙΣ - ΔΙΑΦΟΡΑ ΕΣΟΔΑ ΠΩΛΗΣΕΩΝ	33,549,924		
96	ΕΣΟΔΑ - ΜΙΚΤΑ ΑΝΑΛΥΤΙΚΑ ΑΠΟΤΕΛΕΣΜΑΤΑ		33,549,924	33,549,924
96.04	ΕΠΙΧΟΡΗΓΗΣΕΙΣ - ΔΙΑΦΟΡΑ ΕΣΟΔΑ ΠΩΛΗΣΕΩΝ	33,549,924		

90	ΔΙΑΜΕΣΟΙ - ΑΝΤΙΚΡΙΧΟΜΕΝΟΙ ΛΟΓΑΡΙΑΣΜΟΙ		7,012,286	
90.07	ΟΡΓΑΝΙΚΑ ΕΣΟΔΑ ΚΑΤ ΕΙΔΟΣ ΛΟΓΙΣΜΕΝΑ			
90.07.75	ΕΣΟΔΑ ΠΑΡΕΠΟΜΕΝΩΝ ΑΣΧΟΛΙΩΝ	7,012,286		
96	ΕΣΟΔΑ - ΜΙΚΤΑ ΑΝΑΛΥΤΙΚΑ ΑΠΟΤΕΛΕΣΜΑΤΑ		7,012,286	7,012,286
96.05	ΕΣΟΔΑ ΠΑΡΕΠΟΜΕΝΩΝ ΑΣΧΟΛΙΩΝ	7,012,286		

90	ΔΙΑΜΕΣΟΙ - ΑΝΤΙΚΡΙΧΟΜΕΝΟΙ ΛΟΓΑΡΙΑΣΜΟΙ		25,445,466	
90.07	ΟΡΓΑΝΙΚΑ ΕΣΟΔΑ ΚΑΤ ΕΙΔΟΣ ΛΟΓΙΣΜΕΝΑ			
90.07.76	ΕΣΟΔΑ ΚΕΦΑΛΑΙΩΝ	25,445,466		
96	ΕΣΟΔΑ - ΜΙΚΤΑ ΑΝΑΛΥΤΙΚΑ ΑΠΟΤΕΛΕΣΜΑΤΑ		25,445,466	25,445,466
96.06	ΕΣΟΔΑ ΚΕΦΑΛΑΙΩΝ	25,445,466		

2. Μεταφορά του κόστους παραγωγής ή αγοράς πωλούμενων στον 96

Με πίστωση των υπολογαριασμών του 94 και χρέωση του 96.20 "Κόστος παραγωγής ή αγοράς πωλούμενων" μεταφέρεται το κόστος πωληθέντων κατά προϊόν.

96	ΕΣΟΔΑ - ΜΙΚΤΑ ΑΝΑΛΥΤΙΚΑ ΑΠΟΤΕΛΕΣΜΑΤΑ		5,160,955,629	
96.20	ΚΟΣΤΟΣ ΠΑΡΑΓΩΓΗΣ Ή ΑΓΟΡΑΣ ΠΩΛΗΜΕΝΩΝ			
96.20.00	ΚΟΣΤΟΣ ΠΩΛΟΥΜΕΝΩΝ ΕΜΠΟΡΕΥΜΑΤΩΝ			

96.20.00.00	ΚΟΣΤΟΣ ΕΜΠΟΡΕΥΜΑΤΩΝ ΟΙΝΟΠΝΕΥΜΑΤΟΠΟΙΟΥ		
96.20.00.02	ΚΟΣΤΟΣ ΕΜΠΟΡΕΥΜΑΤΩΝ ΠΟΤΟΠΟΙΟΥ		
96.20.01	ΚΟΣΤΟΣ ΠΩΛΟΥΜΕΝΩΝ ΠΡΟΪΟΝΤΩΝ ΕΤΟΙΜΩΝ ΚΑΙ ΗΜΙΤΕΛΩΝ		
96.20.01.00	ΠΡΟΪΟΝΤΑ ΟΙΝΟΠΝΕΥΜΑΤΟΠΟΙΟΥ		
96.20.01.00.00	ΟΙΝΟΠΝΕΥΜΑ ΚΑΘΑΡΟ 6,489,382 X 204=1,323,833,928	1,323,833,928	
96.20.01.00.20	ΟΙΝΟΠΝΕΥΜΑ ΚΑΘΑΡΟ ΜΕΤΟΥΣ/ΝΟ 100,622 X 202,55=20,380,986	20,380,986	
	ΛΟΙΠΑ ΠΡΟΪΟΝΤΑ		
96.20.01.01	ΠΡΟΪΟΝΤΑ ΟΙΝΟΠΟΙΟΥ		
96.20.01.01.21	ΟΙΝΟΣ ΛΕΥΚΟΣ ΞΗΡΟΣ 1,415,424 X 83,54=1,182,445,200	1,182,445,200	
	ΛΟΙΠΑ ΠΡΟΪΟΝΤΑ		
96.20.01.02	ΠΡΟΪΟΝΤΑ ΠΟΤΟΠΟΙΟΥ		
96.20.01.02.00	ΑΠΟΣΤΑΓΜΑ ΟΥΖΟΥ Α' 9,255 X 1,798,05=16,640,952	16,640,952	
	ΛΟΙΠΑ ΠΡΟΪΟΝΤΑ		
96.20.01.03	ΠΡΟΪΟΝΤΑ ΑΠΟΣΤΑΓΜΑΤΟΠΟΙΟΥ		
96.20.01.03.00	ΑΠΟΣΤΑΓΜΑ ΟΙΝΟΥ 1,065,058 X 345,31=367,755,150	367,755,150	
	ΛΟΙΠΑ ΠΡΟΪΟΝΤΑ		
94	ΑΠΟΘΕΜΑΤΑ		5,160,955,629
94.20	ΕΜΠΟΡΕΥΜΑΤΑ		
94.20.00	ΕΜΠΟΡΕΥΜΑΤΑ ΟΙΝΟΠΝΕΥΜΑΤΟΠΟΙΟΥ		
94.20.02	ΕΜΠΟΡΕΥΜΑΤΑ ΠΟΤΟΠΟΙΟΥ		
94.21	ΠΡΟΪΟΝΤΑ ΕΤΟΙΜΑ ΚΑΙ ΗΜΙΤΕΛΗ		
94.21.00	ΠΡΟΪΟΝΤΑ ΟΙΝΟΠΝΕΥΜΑΤΟΠΟΙΟΥ		
94.21.00.00	ΟΙΝΟΠΝΕΥΜΑ ΚΑΘΑΡΟ	1,323,833,928	
	ΛΟΙΠΑ ΠΡΟΪΟΝΤΑ		
94.21.01	ΠΡΟΪΟΝΤΑ ΟΙΝΟΠΟΙΟΥ		
94.21.01.21	ΟΙΝΟΣ ΛΕΥΚΟΣ ΞΗΡΟΣ	1,182,445,200	
	ΛΟΙΠΑ ΠΡΟΪΟΝΤΑ		
94.21.02	ΠΡΟΪΟΝΤΑ ΠΟΤΟΠΟΙΟΥ		
94.21.02.00	ΑΠΟΣΤΑΓΜΑ ΟΥΖΟΥ Α'	16,640,952	
	ΛΟΙΠΑ ΠΡΟΪΟΝΤΑ		
94.21.03	ΠΡΟΪΟΝΤΑ ΑΠΟΣΤΑΓΜΑΤΟΠΟΙΟΥ		
94.21.03.00	ΑΠΟΣΤΑΓΜΑ ΟΙΝΟΥ	367,755,150	
	ΛΟΙΠΑ ΠΡΟΪΟΝΤΑ		

3. Μεταφορά του κόστους πωληθέντων στα μικτά αναλυτικά αποτελέσματα

96	ΕΣΟΔΑ - ΜΙΚΤΑ ΑΝΑΛΥΤΙΚΑ ΑΠΟΤΕΛΕΣΜΑΤΑ		5,160,355,629
96.22	ΜΙΚΤΑ ΑΝΑΛΥΤΙΚΑ ΑΠΟΤΕΛΕΣΜΑΤΑ ΕΚΜΕΤΑΛΛΕΥΣΗΣ		
96.22.00	ΜΙΚΤΑ ΑΝΑΛΥΤΙΚΑ ΑΠΟΤΕΛΕΣΜΑΤΑ ΕΚΜΕΤΑΛΛΕΥΣΗΣ ΕΜΠΟΡΕΥΜΑΤΩΝ		
96.22.00.00	ΕΜΠΟΡΕΥΜΑΤΑ ΟΙΝΟΠΝΕΥΜΑΤΟΠΟΙΟΥ		
96.22.00.02	ΕΜΠΟΡΕΥΜΑΤΑ ΠΟΤΟΠΟΙΟΥ		
96.22.01	ΜΙΚΤΑ ΑΝΑΛΥΤΙΚΑ ΑΠΟΤΕΛΕΣΜΑΤΑ ΕΚΜΕΤΑΛΛΕΥΣΗΣ ΕΤΟΙΜΩΝ ΚΑΙ ΗΜΙΤΕΛΩΝ		
96.22.01.00	ΠΡΟΪΟΝΤΑ ΟΙΝΟΠΝΕΥΜΑΤΟΠΟΙΟΥ		
96.22.01.01	ΠΡΟΪΟΝΤΑ ΟΙΝΟΠΟΙΟΥ		
96.22.01.02	ΠΡΟΪΟΝΤΑ ΠΟΤΟΠΟΙΟΥ		
96.22.01.03	ΠΡΟΪΟΝΤΑ ΑΠΟΣΤΑΓΜΑΤΟΠΟΙΟΥ		
96	ΕΣΟΔΑ - ΜΙΚΤΑ ΑΝΑΛΥΤΙΚΑ ΑΠΟΤΕΛΕΣΜΑΤΑ		
96.20	ΚΟΣΤΟΣ ΠΑΡΑΓΩΓΗΣ Ή ΑΓΟΡΑΣ ΠΩΛΗΜΕΝΩΝ		
96.20.00	ΚΟΣΤΟΣ ΠΩΛΟΥΜΕΝΩΝ ΕΜΠΟΡΕΥΜΑΤΩΝ		
96.20.01	ΚΟΣΤΟΣ ΠΩΛΟΥΜΕΝΩΝ ΕΤΟΙΜΩΝ ΚΑΙ ΗΜΙΤΕΛΩΝ		
96.20.01.00	ΠΡΟΪΟΝΤΑ ΟΙΝΟΠΝΕΥΜΑΤΟΠΟΙΟΥ		
96.20.01.01	ΠΡΟΪΟΝΤΑ ΟΙΝΟΠΟΙΟΥ		
96.20.01.02	ΠΡΟΪΟΝΤΑ ΠΟΤΟΠΟΙΟΥ		
96.20.01.03	ΠΡΟΪΟΝΤΑ ΑΠΟΣΤΑΓΜΑΤΟΠΟΙΟΥ		

96	ΕΣΟΔΑ – ΜΙΚΤΑ ΑΝΑΛΥΤΙΚΑ ΑΠΟΤΕΛΕΣΜΑΤΑ		5,238,185,519
96.00	ΠΩΛΗΣΕΙΣ ΕΜΠΟΡΕΥΜΑΤΩΝ		
96.00.00	ΕΜΠΟΡΕΥΜΑΤΑ ΟΙΝΟΠΝΕΥΜΑΤΟΠΟΙΟΥ	2,742,100	
96.00.02	ΕΜΠΟΡΕΥΜΑΤΑ ΠΟΤΟΠΟΙΟΥ	20,804,184	
96.01	ΠΩΛΗΣΕΙΣ ΠΡΟΪΟΝΤΩΝ ΕΤΟΙΜΩΝ ΚΑΙ ΗΜΙΤΕΛΩΝ		
96.01.00	ΠΡΟΪΟΝΤΑ ΟΙΝΟΠΝΕΥΜΑΤΟΠΟΙΟΥ	2,439,894,210	
96.01.01	ΠΡΟΪΟΝΤΑ ΟΙΝΟΠΟΙΟΥ	1,261,307,736	
96.01.02	ΠΡΟΪΟΝΤΑ ΠΟΤΟΠΟΙΟΥ	681,106,441	
96.01.03	ΠΡΟΪΟΝΤΑ ΑΠΟΣΤΑΓΜΑΤΟΠΟΙΟΥ	625,859,281	
96.03	ΠΩΛΗΣΕΙΣ ΥΠΗΡΕΣΙΩΝ	106,261,514	
96.04	ΕΠΙΧΟΡΗΓΗΣΕΙΣ – ΔΙΑΦΟΡΑ ΕΣΟΔΑ ΠΩΛΗΣΕΩΝ	33,549,924	
96.05	ΕΣΟΔΑ ΠΑΡΕΠΟΜΕΝΩΝ ΑΣΧΟΛΙΩΝ	7,012,286	
96.06	ΕΣΟΔΑ ΚΕΦΑΛΑΙΩΝ	25,445,466	
96	ΕΣΟΔΑ – ΜΙΚΤΑ ΑΝΑΛΥΤΙΚΑ ΑΠΟΤΕΛΕΣΜΑΤΑ		5,238,185,519
96.22	ΜΙΚΤΑ ΑΝΑΛΥΤΙΚΑ ΑΠΟΤΕΛΕΣΜΑΤΑ ΕΚΜΕΤΑΛΛΕΥΣΗΣ		
96.22.00	ΜΙΚΤΑ ΑΝΑΛΥΤΙΚΑ ΑΠΟΤ/ΓΤΑ ΕΚΜΕΤΑΛΛΕΥΣΗΣ ΕΜΠΟΡΕΥΜΑΤΩΝ	23,546,284	
96.22.01	ΜΙΚΤΑ ΑΝΑΛΥΤΙΚΑ ΑΠΟΤΕΛΕΣΜΑΤΑ ΕΚΜΕΤΑΛΛΕΥΣΗΣ ΠΡΟΪΟΝΤΩΝ ΕΤΟΙΜΩΝ ΚΑΙ ΗΜΙΤΕΛΩΝ	5,008,167,668	
96.22.03	ΠΩΛΗΣΕΙΣ ΥΠΗΡΕΣΙΩΝ	106,261,514	
96.22.04	ΕΠΙΧΟΡΗΓΗΣΕΙΣ – ΔΙΑΦΟΡΑ ΕΣΟΔΑ ΠΩΛΗΣΕΩΝ	33,549,924	
96.22.05	ΕΣΟΔΑ ΠΑΡΕΠΟΜΕΝΩΝ ΑΣΧΟΛΙΩΝ	7,012,286	
96.22.06	ΕΣΟΔΑ ΚΕΦΑΛΑΙΩΝ	25,445,466	

Δ. ΕΞΑΓΩΓΗ ΤΟΥ ΤΕΛΙΚΟΥ ΑΠΟΤΕΛΕΣΜΑΤΟΣ ΧΡΗΣΗΣ

1. Μεταφορά των έκτακτων και ανόργανων εσόδων από την ομάδα 8 (81 – 85)

Με βάση το ισοζύγιο Γενικής Λογιστικής μεταφέρονται τα έκτακτα και ανόργανα αποτελέσματα στην Αναλυτική Λογιστική, στο λογαριασμό 98.99 «αποτελέσματα χρήσης» όπου θα γίνει ο προσδιορισμός των τελικών καθαρών αποτελεσμάτων.

Μεταφορά των έκτακτων εσόδων και των εσόδων της προηγούμενης χρήσης.

90	ΔΙΑΜΕΣΟΙ - ΑΝΤΙΚΡΙΖΟΜΕΝΟΙ ΛΟΓΑΡΙΑΣΜΟΙ			77,079,659	
90.08	ΑΠΟΤΕΛΕΣΜΑΤΑ ΛΟΓΙΣΜΕΝΑ				
90.08.81	ΕΚΤΑΚΤΑ ΚΑΙ ΑΝΟΡΓΑΝΑ ΑΠΟΤΕΛΕΣΜΑΤΑ ΛΟΓΙΣΜΕΝΑ				
90.08.81.01	ΕΚΤΑΚΤΑ ΚΑΙ ΑΝΟΡΓΑΝΑ ΑΠΟΤΕΛΕΣΜΑΤΑ				
90.08.81.01.04	ΕΞΟΔΑ ΣΥΝΑΛΛΑΓΜΑΤΙΚΩΝ ΔΙΑΦΟΡΩΝ		18,695,795		
90.08.81.01.05	ΑΝΑΛΟΓΟΥΝΤΕΣ ΣΤΗ ΧΡΗΣΗ ΕΠΙΧΟΡΗΓΗΣΕΙΣ		23,995,264		
90.08.82	ΕΞΟΔΑ ΚΑΙ ΕΞΟΔΑ ΠΡΟΗΓΟΥΜΕΝΗΣ ΧΡΗΣΗΣ ΛΟΓΙΣΜΕΝΑ				
90.08.82.01	ΕΞΟΔΑ ΠΡΟΗΓΟΥΜΕΝΩΝ ΧΡΗΣΕΩΝ				
90.08.82.06	ΕΠΙΧΟΡΗΓΗΣΕΙΣ ΣΧΕΔΙΟΥ Ν. 1262/23		34,388,600		
98	ΑΝΑΛΥΤΙΚΑ ΑΠΟΤΕΛΕΣΜΑΤΑ				77,079,659
98.99	ΑΠΟΤΕΛΕΣΜΑΤΑ ΧΡΗΣΗΣ				
98.99.04	ΕΚΤΑΚΤΑ ΚΑΙ ΑΝΟΡΓΑΝΑ ΑΠΟΤΕΛΕΣΜΑΤΑ				
98.99.04.01	ΕΚΤΑΚΤΑ ΚΑΙ ΑΝΟΡΓΑΝΑ ΕΞΟΔΑ		77,079,659		

Μεταφορά των έκτακτων εξόδων.

98	ΑΝΑΛΥΤΙΚΑ ΑΠΟΤΕΛΕΣΜΑΤΑ			66,474,182	
98.99	ΑΠΟΤΕΛΕΣΜΑΤΑ ΧΡΗΣΗΣ				
98.99.04	ΕΚΤΑΚΤΑ ΚΑΙ ΑΝΟΡΓΑΝΑ ΑΠΟΤΕΛΕΣΜΑΤΑ				
98.99.04.00	ΕΚΤΑΚΤΑ ΚΑΙ ΑΝΟΡΓΑΝΑ ΕΞΟΔΑ		66,474,182		
90	ΔΙΑΜΕΣΟΙ - ΑΝΤΙΚΡΙΖΟΜΕΝΟΙ ΛΟΓΑΡΙΑΣΜΟΙ				66,474,182
90.08	ΑΠΟΤΕΛΕΣΜΑΤΑ ΛΟΓΙΣΜΕΝΑ				
90.08.81	ΕΚΤΑΚΤΑ ΚΑΙ ΑΝΟΡΓΑΝΑ ΑΠΟΤΕΛΕΣΜΑΤΑ ΛΟΓΙΣΜΕΝΑ				
90.08.81.00	ΦΟΡΟΛΟΓΙΚΑ ΠΡΟΣΤΙΜΑ		773,553		
90.08.81.04	ΕΞΟΔΑ ΣΥΝΑΛΛΑΓΜΑΤΙΚΩΝ ΔΙΑΦΟΡΩΝ		65,700,629		

2. Μεταφορά των μικτών αποτελεσμάτων του 96.22 στα αποτελέσματα χρήσης.

96	ΕΞΟΔΑ - ΜΙΚΤΑ ΑΝΑΛΥΤΙΚΑ ΑΠΟΤΕΛΕΣΜΑΤΑ				
96.22	ΜΙΚΤΑ ΑΝΑΛΥΤΙΚΑ ΑΠΟΤΕΛΕΣΜΑΤΑ ΕΚΜΕΤΑΛΛΕΥΣΗΣ				
96.22.00	ΜΙΚΤΑ ΑΝΑΛΥΤΙΚΑ ΑΠΟΤΕΛΕΣΜΑΤΑ ΕΚΜΕΤΑΛΛΕΥΣΗΣ ΕΜΠΟΡΕΥΜΑΤΩΝ				
96.22.00.00	ΕΜΠΟΡΕΥΜΑΤΑ ΟΙΝΟΠΝΕΥΜΑΤΟΠΟΙΟΥ				

96.22.00.02	ΕΜΠΟΡΕΥΜΑΤΑ ΠΟΤΟΠΟΙΟΥ		
96.22.01	ΜΙΚΤΑ ΑΝΑΛΥΤΙΚΑ ΑΠΟΤΕΛΕΣΜΑΤΑ ΕΚΜΕΤΑΛΛΕΥΣΗΣ ΕΤΟΙΜΩΝ ΚΑΙ ΗΜΙΤΕΛΩΝ		
96.22.01.00	ΠΡΟΪΟΝΤΑ ΟΙΝΟΠΝΕΥΜΑΤΟΠΟΙΪΟΥ		
96.22.01.01	ΠΡΟΪΟΝΤΑ ΟΙΝΟΠΟΙΪΟΥ		
96.22.01.02	ΠΡΟΪΟΝΤΑ ΠΟΤΟΠΟΙΪΟΥ		
96.22.01.03	ΠΡΟΪΟΝΤΑ ΑΠΟΣΤΑΓΜΑΤΟΠΟΙΪΟΥ		
96.22.03	ΠΩΛΗΣΕΙΣ ΥΠΗΡΕΣΙΩΝ		
96.22.04	ΕΠΙΧΟΡΗΓΗΣΕΙΣ - ΔΙΑΦΟΡΑ ΕΣΟΔΑ ΠΩΛΗΣΕΩΝ		
96.22.05	ΕΣΟΔΑ ΠΑΡΕΠΟΜΕΝΩΝ ΑΣΧΟΛΙΩΝ		
96.22.06	ΕΣΟΔΑ ΚΕΦΑΛΑΙΩΝ		
98	ΑΝΑΛΥΤΙΚΑ ΑΠΟΤΕΛΕΣΜΑΤΑ		
98.99	ΑΠΟΤΕΛΕΣΜΑΤΑ ΧΡΗΣΗΣ		
98.99.00	ΜΙΚΤΑ ΑΠΟΤΕΛΕΣΜΑΤΑ ΕΚΜΕΤΑΛΛΕΥΣΗΣ		
98.99.00.00	ΜΙΚΤΑ ΑΠΟΤΕΛΕΣΜΑΤΑ ΕΚΜΕΤΑΛΛΕΥΣΗΣ ΕΜΠΟΡΕΥΜΑΤΩΝ		
98.99.00.01	ΜΙΚΤΑ ΑΠΟΤ/ΤΑ ΕΚΜ/ΣΗΣ ΠΡΟΪΟΝΤΩΝ ΕΤΟΙΜΩΝ & ΗΜΙΤ/ΩΝ		
98.99.00.03	ΠΩΛΗΣΕΙΣ ΥΠΗΡΕΣΙΩΝ		
98.99.00.04	ΕΠΙΧΟΡΗΓΗΣΕΙΣ - ΔΙΑΦΟΡΑ ΕΣΟΔΑ ΠΩΛΗΣΕΩΝ		
98.99.00.05	ΕΣΟΔΑ ΠΑΡΕΠΟΜΕΝΩΝ ΑΣΧΟΛΙΩΝ		
98.99.00.06	ΕΣΟΔΑ ΚΕΦΑΛΑΙΩΝ		

3. Μεταφορά του κόστους των λειτουργικών διοίκησης - διάθεσης - ερευνών και ανάπτυξης - χρηματοοικονομικής στα αναλυτικά

αποτελέσματα.

98	ΑΝΑΛΥΤΙΚΑ ΑΠΟΤΕΛΕΣΜΑΤΑ		1,030,351,549
98.99	ΑΠΟΤΕΛΕΣΜΑΤΑ ΧΡΗΣΗΣ		
98.99.01	ΕΣΟΔΑ ΠΟΥ ΒΑΡΑΙΝΟΥΝ ΤΑ ΜΙΚΤΑ ΑΠΟΤΕΛΕΣΜΑΤΑ ΕΚΜ/ΣΗΣ		

98.99.01.00	ΛΕΙΤΟΥΡΓΙΑΣ ΔΙΟΙΚΗΣΗΣ	157,694,434	
98.99.01.02	ΛΕΙΤΟΥΡΓΙΑΣ ΔΙΑΘΕΣΗΣ	441,901,310	
98.99.01.03	ΧΡΗΜΑΤΟΟΙΚΟΝΟΜΙΚΗΣ ΛΕΙΤΟΥΡΓΙΑΣ	430,755,805	
92	ΚΕΝΤΡΑ (ΘΕΣΕΙΣ) ΚΟΣΤΟΥΣ		1,030,351,549
92.01	ΕΞΟΔΑ ΔΙΟΙΚΗΤΙΚΗΣ ΛΕΙΤΟΥΡΓΙΑΣ		
92.01.60	ΑΜΟΙΒΕΣ ΚΑΙ ΕΞΟΔΑ ΠΡΟΣΩΠΙΚΟΥ	73,124,088	
92.01.61	ΑΜΟΙΒΕΣ ΚΑΙ ΕΞΟΔΑ ΤΡΙΤΩΝ	28,448,880	
92.01.62	ΠΑΡΟΧΕΣ ΤΡΙΤΩΝ	14,202,189	
92.01.63	ΦΟΡΟΙ – ΤΕΛΗ	7,753,501	
92.01.64	ΔΙΑΦΟΡΑ ΕΞΟΔΑ	22,853,777	
92.01.66	ΑΠΟΣΒΕΣΕΙΣ ΠΑΓΙΩΝ	11,311,999	
92.03	ΕΞΟΔΑ ΛΕΙΤΟΥΡΓΙΑΣ ΔΙΑΘΕΣΗΣ		
92.03.60	ΑΜΟΙΒΕΣ ΚΑΙ ΕΞΟΔΑ ΠΡΟΣΩΠΙΚΟΥ	43,988,572	
92.03.61	ΑΜΟΙΒΕΣ ΚΑΙ ΕΞΟΔΑ ΤΡΙΤΩΝ	56,656,522	
92.03.62	ΠΑΡΟΧΕΣ ΤΡΙΤΩΝ	23,486,448	
92.03.63	ΦΟΡΟΙ – ΤΕΛΗ	113,316,671	
92.03.64	ΔΙΑΦΟΡΑ ΕΞΟΔΑ	175,945,846	
92.03.66	ΑΠΟΣΒΕΣΕΙΣ ΠΑΓΙΩΝ	18,507,251	
92.03.68	ΠΡΟΒΛΕΨΕΙΣ ΕΚΜΕΤΑΛΛΕΥΣΗΣ	10,000,000	
92.04	ΕΞΟΔΑ ΧΡΗΜΑΤΟΟΙΚΟΝΟΜΙΚΗΣ ΛΕΙΤΟΥΡΓΙΑΣ		
92.04.65	ΕΞΟΔΑ ΧΡΗΜΑΤΟΔΟΤΗΣΗΣ		
92.04.65.01	ΤΟΚΟΙ ΚΑΙ ΕΞΟΔΑ ΜΑΚΡΟΠΡΟΘΕΣΜΩΝ ΥΠΟΧΡΕΩΣΕΩΝ	19,566,889	
92.04.65.02	ΠΡΟΕΞΟΦΛΗΤΙΚΟΙ ΤΟΚΟΙ ΤΡΑΠΕΖΩΝ	257,133,865	
92.04.65.04	ΤΟΚΟΙ ΧΟΡΗΓΗΣΕΩΝ ΓΙΑ ΕΞΑΓΩΓΕΣ	75,016,679	
92.04.65.05	ΤΟΚΟΙ ΟΙΝΟΠΟΙΗΤΙΚΟΥ	13,009,149	
92.04.65.06	ΤΟΚΟΙ ΛΟΙΠΩΝ ΒΡΑΧΥΠΡΟΘΕΣΜΩΝ ΥΠΟΧΡΕΩΣΕΩΝ	22,500,664	
92.04.65.10	ΠΡΟΜΗΘΕΙΕΣ ΕΓΓΥΗΤΙΚΩΝ ΕΠΙΣΤΟΛΩΝ	22,205,862	
92.04.65.98	ΛΟΙΠΑ ΕΞΟΔΑ ΧΡΗΜΑΤΟΔΟΤΗΣΕΩΣ	21,322,697	

4. Τελικός προϋπολογισμός του καθαρού αποτελέσματος.

Στο σημείο αυτό γίνεται η μεταφορά των υπολογρισμών του 98.99.01 – 98.99.04 στον 98.99.00 και η μεταφορά του 98.99.00 για την εξαγωγή του καθαρού αποτελέσματος στον 98.99.99 «καθαρά αποτελέσματα».

98	ΑΝΑΛΥΤΙΚΑ ΑΠΟΤΕΛΕΣΜΑΤΑ			
98.99	ΑΠΟΤΕΛΕΣΜΑΤΑ ΧΡΗΣΗΣ			
98.99.00	ΜΙΚΤΑ ΑΠΟΤΕΛΕΣΜΑΤΑ ΕΚΜΕΤΑΛΛΕΥΣΗΣ			
98	ΑΝΑΛΥΤΙΚΑ ΑΠΟΤΕΛΕΣΜΑΤΑ			
98.99	ΑΠΟΤΕΛΕΣΜΑΤΑ ΧΡΗΣΗΣ			
98.99.01	ΕΞΟΔΑ ΠΟΥ ΒΑΡΥΝΟΥΝ ΤΑ ΜΙΚΤΑ ΑΠΟΤ/ΤΑ ΕΚΜΕΤ/ΣΗΣ			
98.99.01.00	ΕΞΟΔΑ ΔΙΟΙΚΗΤΙΚΗΣ ΛΕΙΤΟΥΡΓΙΑΣ			
98.99.01.01	ΕΞΟΔΑ ΛΕΙΤΟΥΡΓΙΑΣ ΕΡΕΥΝΩΝ ΚΑΙ ΑΝΑΠΤΥΞΗΣ			
98.99.01.02	ΕΞΟΔΑ ΛΕΙΤΟΥΡΓΙΑΣ ΔΙΑΘΕΣΗΣ			
98.99.01.03	ΕΞΟΔΑ ΧΡΗΜΑΤΟΟΙΚΟΝΟΜΙΚΗΣ ΛΕΙΤΟΥΡΓΙΑΣ			
98.99.04	ΕΚΤΑΚΤΑ ΚΑΙ ΑΝΟΡΓΑΝΑ ΑΠΟΤΕΛΕΣΜΑΤΑ			
98.99.04.00	ΕΚΤΑΚΤΑ ΚΑΙ ΑΝΟΡΓΑΝΑ ΕΞΟΔΑ	66,474,182		

Μεταφορά λογαριασμών έκτακτων και ανόργανων εσόδων.

98	ΑΝΑΛΥΤΙΚΑ ΑΠΟΤΕΛΕΣΜΑΤΑ			77,079,659
98.99	ΑΠΟΤΕΛΕΣΜΑΤΑ ΧΡΗΣΗΣ			
98.99.04	ΕΚΤΑΚΤΑ ΚΑΙ ΑΝΟΡΓΑΝΑ ΑΠΟΤΕΛΕΣΜΑΤΑ			
98.99.04.01	ΕΚΤΑΚΤΑ ΚΑΙ ΑΝΟΡΓΑΝΑ ΕΞΟΔΑ	77,079,659		
98	ΑΝΑΛΥΤΙΚΑ ΑΠΟΤΕΛΕΣΜΑΤΑ			77,079,659
98.99	ΑΠΟΤΕΛΕΣΜΑΤΑ ΧΡΗΣΗΣ			
98.99.00	ΜΙΚΤΑ ΑΠΟΤΕΛΕΣΜΑΤΑ ΕΚΜΕΤ/ΣΗΣ	77,079,659		

Εγγραφή σε περίπτωση κέρδους.

98	ΑΝΑΛΥΤΙΚΑ ΑΠΟΤΕΛΕΣΜΑΤΑ			
98.99	ΑΠΟΤΕΛΕΣΜΑΤΑ ΧΡΗΣΗΣ			
98.99.00	ΜΙΚΤΑ ΑΠΟΤΕΛΕΣΜΑΤΑ ΕΚΜΕΤΑΛΛΕΥΣΗΣ			
98	ΑΝΑΛΥΤΙΚΑ ΑΠΟΤΕΛΕΣΜΑΤΑ			
98.99	ΑΠΟΤΕΛΕΣΜΑΤΑ ΧΡΗΣΗΣ			
98.99.99	ΚΑΘΑΡΑ ΑΠΟΤΕΛΕΣΜΑΤΑ			
98.99.99.01	ΚΕΡΔΗ ΧΡΗΣΗΣ			

Εγγραφή σε περίπτωση ζημιάς.

98	ΑΝΑΛΥΤΙΚΑ ΑΠΟΤΕΛΕΣΜΑΤΑ			
98.99	ΑΠΟΤΕΛΕΣΜΑΤΑ ΧΡΗΣΗΣ			
98.99.99	ΚΑΘΑΡΑ ΑΠΟΤΕΛΕΣΜΑΤΑ			
98.99.99.00	ΖΗΜΙΕΣ ΧΡΗΣΗΣ			
98	ΑΝΑΛΥΤΙΚΑ ΑΠΟΤΕΛΕΣΜΑΤΑ			
98.99	ΑΠΟΤΕΛΕΣΜΑΤΑ ΧΡΗΣΗΣ			
98.99.00	ΜΙΚΤΑ ΑΠΟΤΕΛΕΣΜΑΤΑ ΕΚΜΕΤΑΛΛΕΥΣΗΣ			

Μεταφορά λογαριασμών

98	ΑΝΑΛΥΤΙΚΑ ΑΠΟΤΕΛΕΣΜΑΤΑ			
98.99	ΑΠΟΤΕΛΕΣΜΑΤΑ ΧΡΗΣΗΣ			
90	ΔΙΑΜΕΣΟΙ - ΑΝΤΙΚΡΙΖΟΜΕΝΟΙ ΛΟΓΑΡΙΑΣΜΟΙ			
90.01	ΑΡΧΙΚΑ ΑΠΟΘΕΜΑΤΑ ΛΟΓΙΣΜΕΝΑ			
90.02	ΑΓΟΡΕΣ ΛΟΓΙΣΜΕΝΕΣ			
90.06	ΟΡΓΑΝΙΚΑ ΕΣΟΔΑ ΚΑΤΑ ΕΙΔΟΣ ΛΟΓΙΣΜΕΝΑ			
90.08	ΑΠΟΤΕΛΕΣΜΑΤΑ ΛΟΓΙΣΜΕΝΑ			
94	ΑΠΟΘΕΜΑΤΑ			
94.20	ΕΜΠΟΡΕΥΜΑΤΑ			
94.21	ΠΡΟΙΟΝΤΑ ΕΤΟΙΜΑ ΚΑΙ ΗΜΙΤΕΛΗ			
94.24	ΠΡΩΤΕΣ ΚΑΙ ΒΟΗΘΗΤΙΚΕΣ ΥΛΕΣ			
94.25	ΑΝΑΛΩΣΙΜΑ ΥΛΙΚΑ			
94.28	ΥΛΙΚΑ ΣΥΣΚΕΥΑΣΙΑΣ			
90	ΔΙΑΜΕΣΟΙ - ΑΝΤΙΚΡΙΖΟΜΕΝΟΙ ΛΟΓΑΡΙΑΣΜΟΙ			
90.07	ΟΡΓΑΝΙΚΑ ΕΣΟΔΑ ΚΑΤΑ ΕΙΔΟΣ ΛΟΓΙΣΜΕΝΑ			
90.08	ΑΠΟΤΕΛΕΣΜΑΤΑ ΛΟΓΙΣΜΕΝΑ			

ΒΙΒΛΙΟΓΡΑΦΙΑ

Κοστολόγηση με την ομάδα 9 του Ε. Γ. Λ. Σ. στην πράξη. Δημήτριος Ι. Πραγιάννης. Α' έκδοση 1993.

Ανάλυση και ερμηνεία του Ε. Γ. Λ. Σ. Θεόδωρος Γ. Γρηγοράκος. Εκδόσεις «ακούλα». Γ' έκδοση 1991.

Κώδικας Βιβλίων και Στοιχείων. Δημήτριος Σταματόπουλος. Εκδόσεις «ακούλα». 1991 - 1992.

Ε. Γ. Λ. Σ. Νικόλαος Τότσης. Εκδόσεις «Παμίσος». 1991 - 1992.

Στοιχεία Βιομηχανικής Λογιστικής Ο. Ε. Δ. Β. Β' έκδοση 1987.

Κοστολόγηση εσωλογιστική και εξωλογιστική εναρμονισμένη με το Ε. Γ. Λ. Σ. και τον Κ. Β. Σ. Εμμανουήλ Ι. Σακέλλη. Εκδόσεις «Βρύκους Ε. Ε.» 1992.

Θεωρητική και εφαρμοσμένη Λογιστική Κόστους ΙΙ. Απόστολος Κ. Βανάκας. 1994.

